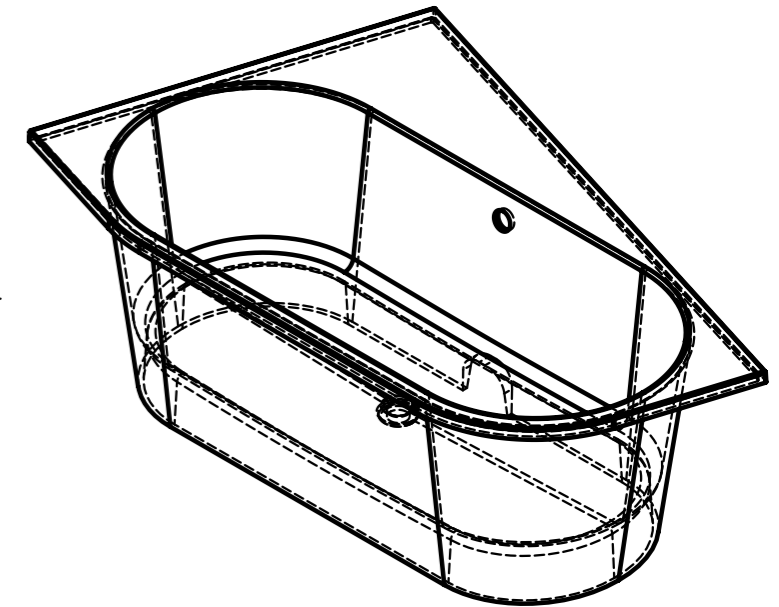
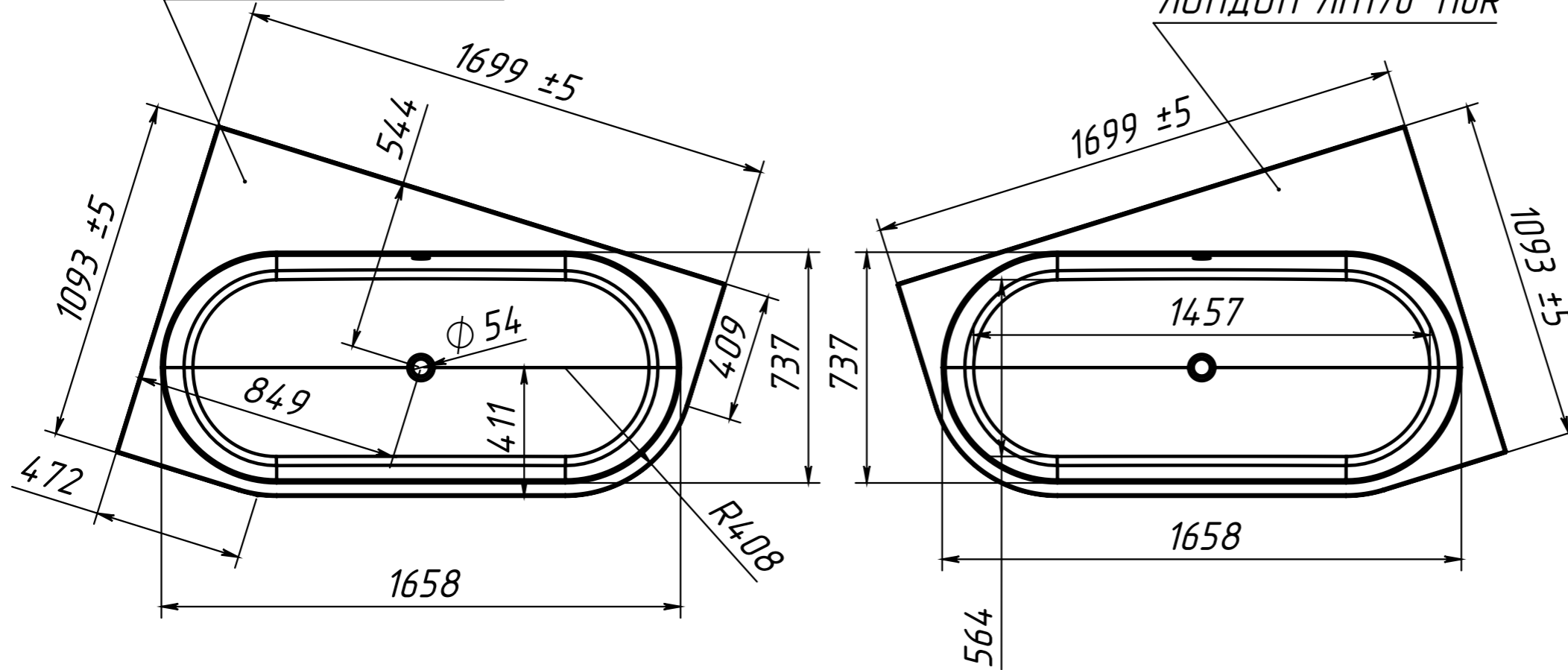


ЛОНДОН ЛН170\*110L

ЛОНДОН ЛН170\*110R



ОБЪЁМ - 350 литров

ВЕС - 142 кг

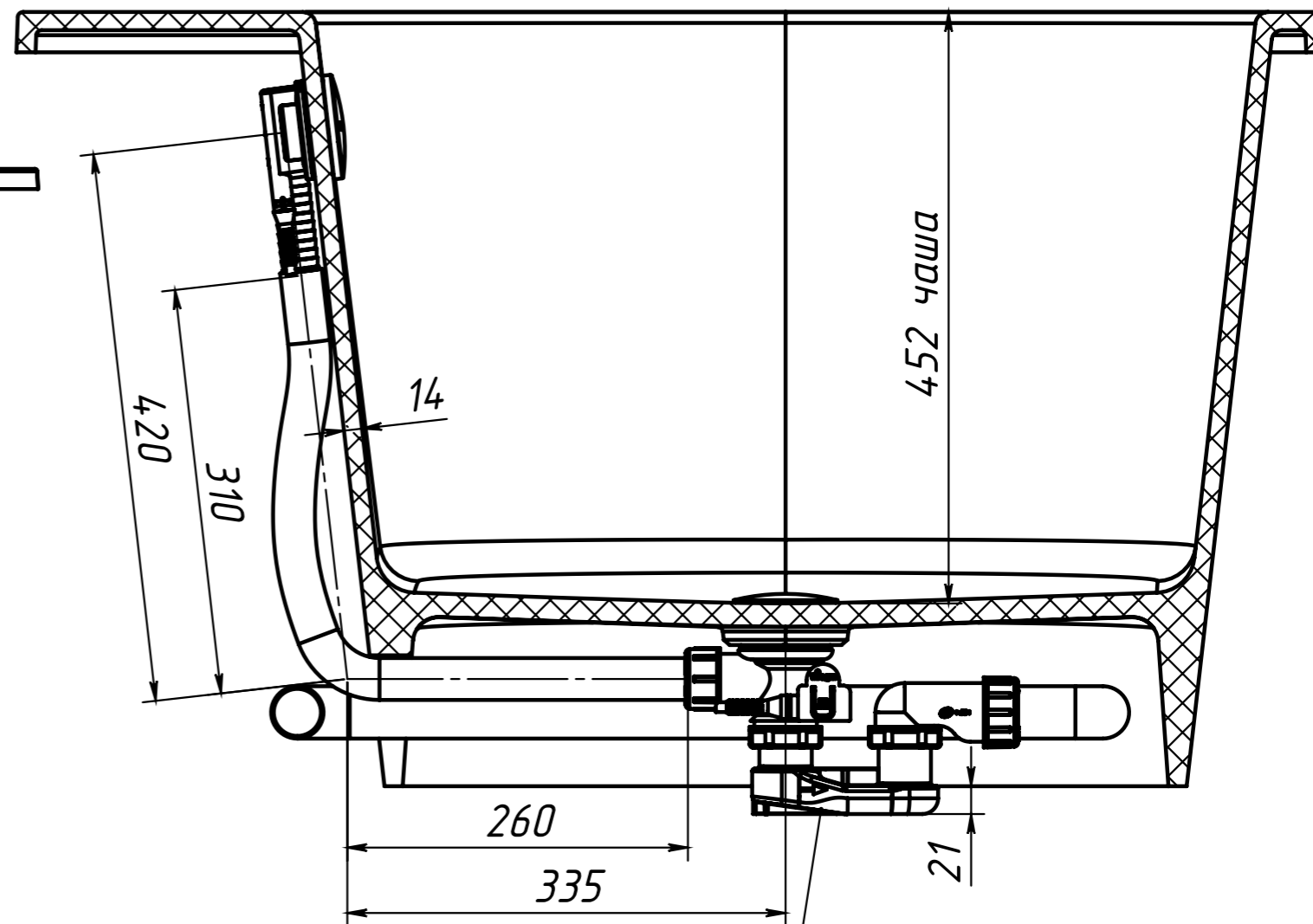
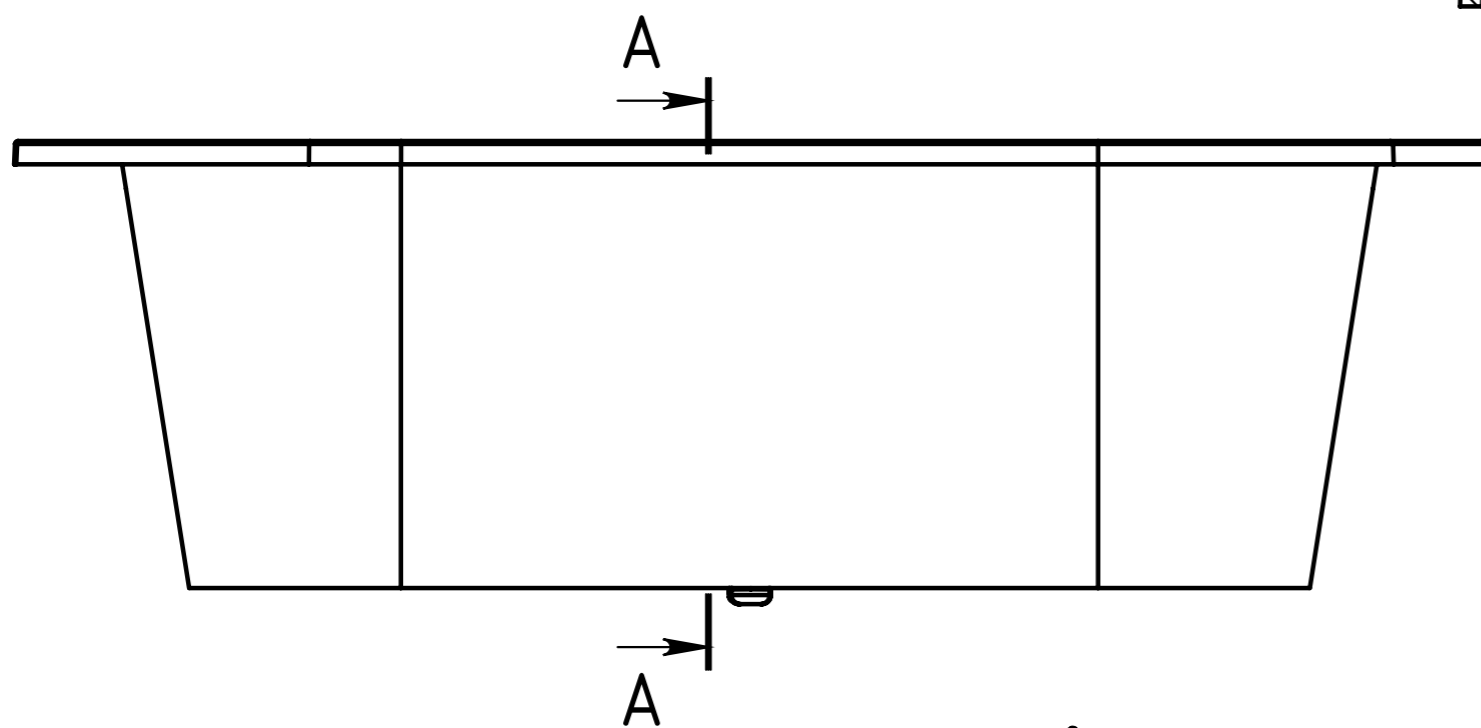
МАТЕРИАЛ - COMPOSITE-TITAN

ЛОНДОН ВЛН170\*110R - изображено

ЛОНДОН ВЛН170\*110L - зеркальное изображение

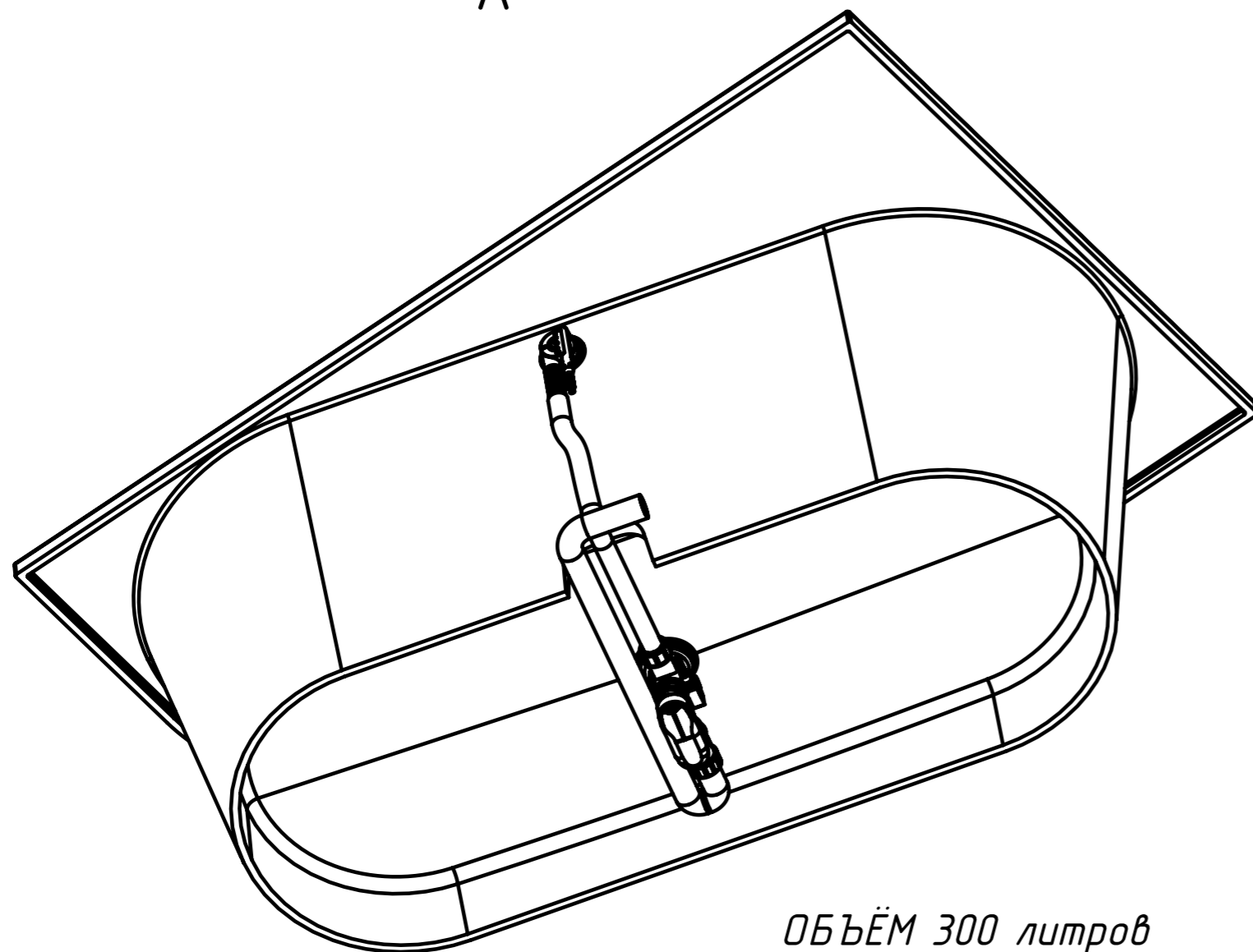
Инв. N подл. Подп. и дата. Взаим. инв. N Инв. N дубл. Подп. и дата.

Изм	Лист	N докум	Подп.	Дата



Необходимо углубление в полу 50 мм по размеру сифона

-Рекомендуемый сифон - Анипласт E255  
Сифон АНИ для ванны регулируемый с  
выпуском 1 1/2" \* 40, с переливом,  
с гибкой трубой 40/50



ОБЪЁМ 300 литров  
ВЕС ВАННЫ 142 кг

Инв. N подл.	Подп. и дата
Взаим. инв. N дубл.	Подп. и дата
Инв. N дубл.	Подп. и дата

Изм/Лист	N докум	Подп.	Дата
----------	---------	-------	------

Рекомендуемый сифон - Анипласт E255  
Сифон АНИ для ванны регулируемый с  
выпуском 1 1/2" \* 40, с переливом,  
с гибкой трубой 40/50

