

ИНСТРУКЦИЯ ПО МОНТАЖУ И ЭКСПЛУАТАЦИИ ДЛЯ СМЕСИТЕЛЯ НА БОРТ ВАННЫ НА 3 ОТВЕРСТИЯ

Спасибо за приобретение смесителя GROSS AQUA! Продукция GROSS AQUA разработана и протестирована для долговечной и стабильной работы. Все детали, имеющие постоянный контакт с водой, выполнены из материалов, допущенных к использованию - латунь ГОСТ 17711-93, нержавеющая сталь, пищевая пластмасса и нетоксичный каучук. Подвижные части смазаны нетоксичной, гипоаллергенной силиконовой смазкой.

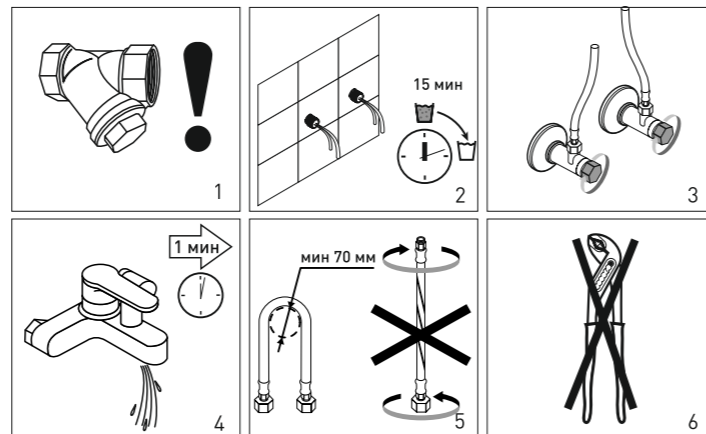
ВНИМАНИЕ!
Перед началом установки внимательно изучите данную инструкцию. Установка смесителя должна производиться специалистом!

КОМПЛЕКТ ПОСТАВКИ:

- Излив смесителя - 1 шт.
- Корпус смесителя - 1 шт.
- Декоративная подставка - 2 шт.
- Держатель лейки на ванну с комплектом крепежа (F) - 1 шт.
- Комплект крепежа излива и корпуса (D) - 2 шт.
- Лейка для душа - 1 шт.
- Держатель для лейки настенный с комплектом крепежа - 1 шт.
- Шланг для душа (C) - 1 шт.
- Грузик (H) - 1 шт.
- Гибкая подводка 45 см (B) - 2 шт.
- Гибкая подводка 35 см (A) - 1 шт.
- Гибкая подводка 15 см (G) - 1 шт.
- Ключ для аэратора 1 - шт.
- Инструкция по установке - 1 шт.
- Гарантийный талон - 1 шт.

ПОДГОТОВКА К УСТАНОВКЕ

1. Для эксплуатации смесителя необходимо в водопроводную линию поставить фильтр механической очистки на холодную и горячую воду не более 100 мкм.
2. Перед монтажом смесителя необходимо устранить загрязнения тщательной промывкой водопроводной сети.
3. Перекройте подачу воды в системе с помощью шарового крана.
4. Если производится установка нового смесителя вместо старого, откройте ручку установленного смесителя, чтобы убрать давление в системе. Убедитесь, что вода полностью вытекла. Демонтируйте старый смеситель. Аккуратно промойте соединения.
5. При монтаже водопроводящих шлангов не допускать их сгибания, передевливания, перекручивания и т.д. (смеситель для кухни/ умывальника/ биде).
6. Недопустимо использовать газовый ключ, так как им можно деформировать накидные гайки.

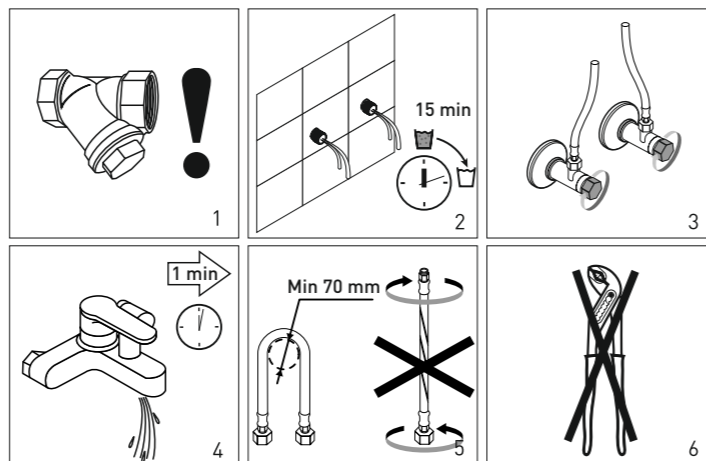


РЕКОМЕНДОВАННЫЙ ИНСТРУМЕНТ ДЛЯ УСТАНОВКИ



PREPARATION FOR INSTALLATION

1. To ensure smooth operation of the mixer it is necessary to install a mechanical treatment filter on the water supply line for cold and hot water not exceeding 100 µm.
2. Before installing the mixer, soiling must be thoroughly removed by flushing of the water supply system.
3. Fully shut off the water supply to the system using the ball valve.
4. If you are installing a new mixer instead of the old one, open the handle of the installed mixer to relieve pressure in the system. Make sure that the water completely flowed down. Remove the old mixer. Flush out the connections carefully.
5. When installing water supplying hoses, do not allow them to be bended, squeezed, twisted, etc. (kitchen/wash-basin/bidet mixer).
6. It is not permissible to use a gas-pipe wrench, as it can deform swivel nuts.

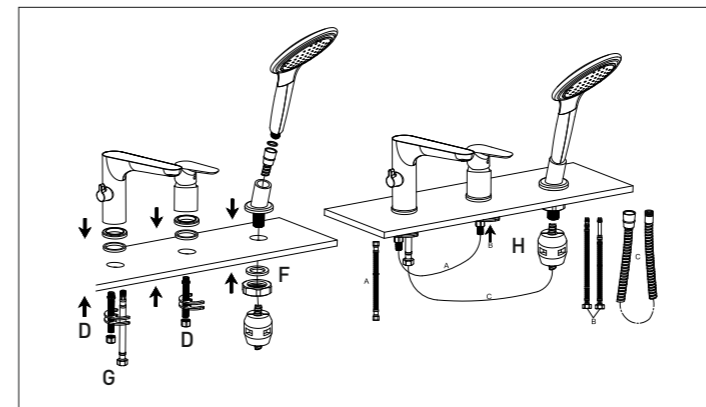


RECOMMENDED TOOL FOR INSTALLATION



УСТАНОВКА СМЕСИТЕЛЯ

1. Для установки смесителя необходимо наличие на рабочей поверхности сквозных отверстий диаметром 35 мм.
2. Установите поочередно на рабочей поверхности излив смесителя, корпус смесителя и держатель лейки, используя соответствующие комплекты крепежа D и F. В корпус излива установите гибкую подводку 15 см (G).
3. Соедините при помощи гибкой подводки 35 см (A) излив смесителя и корпус, присоединив накладные гайки подводки к штифтам, установленного крепежа D.
4. Установите гибкие подводки 45 см (B) в корпус смесителя и соедините с водоподводящими трубами при помощи накладных гаек.
5. Проденьте шланг для душа (C) через установленный держатель лейки и установите лейку для душа. Соедините шланг для душа с изливом смесителя, соединив с установленной в нем гибкой подводкой 15 см (G).
6. Установите грузик (H) на шланге для душа (C) для свободного возвращения лейки для душа в держатель после ее использования.

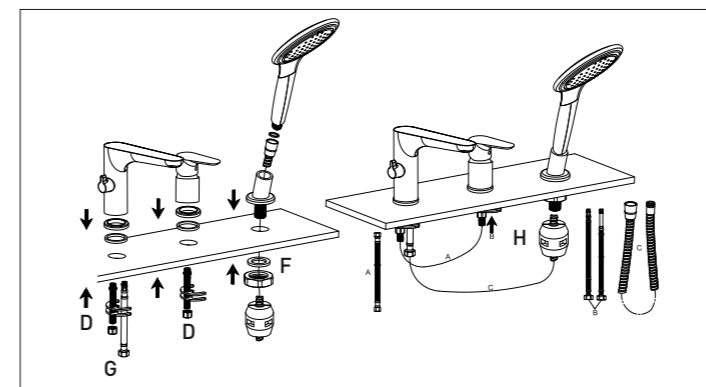


ВНИМАНИЕ!

Перед первой подачей воды через смеситель рекомендуется снять аэратор и лейку со шланга и дать пробегать воде в течение 1 минуты для очистки от ржавчины и других мелких частиц. После этого перекройте подачу воды и установите аэратор и лейку для душа на место.

MIXER INSTALLATION

1. To install the mixer, the presence of through holes with a diameter of 35 mm is necessary on the working surface.
2. Install the mixer spout, mixer body and watering can holder alternately on the work surface using the appropriate mounting kits B and F. Install flexible 15 cm (B) inlet to the spout body.
3. Using a flexible connection of 35 cm (A), connect the spout of the mixer and the body by attaching the overhead nuts of the connection to the installed pins of the kit D.
4. Install 45 cm flexible connection (B) in the mixer body and connect to the water pipes using the overhead nuts.
5. Pass the shower hose (C) through the installed watering can holder and install the watering can for the shower. Connect the shower hose to the spout of the mixer by connecting it to the flexible 15 cm connection installed in it (G).
6. Install the weight (H) on the shower hose (C) to freely return the shower head to the holder after use.



ATTENTION!

Before the first water supply through the mixer, it is recommended to remove the aerator and let the water run for 1 minute to remove rust and other small particles that may clog it. After doing so shut off the water supply and put the aerator back in place.

ЭКСПЛУАТАЦИЯ

1. Пуск, остановка и регулирование потока воды производится движением рукоятки смесителя вверх-вниз.
 2. Регулирование температуры воды производится движением рукоятки смесителя вправо-влево.
 3. Переключение режима «излив-душ» производится движением ручки дивертора на изливе: вправо (вниз) - направление потока воды в душевую лейку, влево (вверх) - направление потока воды в излив смесителя.
- Не прилагайте чрезмерных усилий при пользовании смесителем. Все элементы управления работают мягко и плавно, бережное обращение с ними продлит срок службы смесителя. ЗАПРЕЩАЕТСЯ подключать к изливу смесителя какие-либо устройства, перекрывающие подачу воды из смесителя (например, устройства промывки под давлением, стиральные машины). Подобные устройства могут привести к повреждению. Во избежании поломки смесителя необходимо исключить замерзание в нем воды.

ОБСЛУЖИВАНИЕ И УХОД

1. Необходимо использовать моющие/чистящие средства только на мыльной основе. Запрещается использовать абразивные чистящие вещества, а также средства, содержащие алкоголь, азотную и фосфорную кислоту, щелочи, хлорсодержащие компоненты.
2. Рекомендуется производить чистку аэратора один раз в месяц.
3. После использования душевой лейки для удаления воды необходимо встряхнуть лейку несколько раз перед установкой на держатель. Для удаления известковых отложений с форсунок душевой лейки проведите по их поверхности пальцем.
4. При необходимости замена картриджа должна производиться только специалистом!

Изготовитель оставляет за собой право без предварительного уведомления вносить изменения в конструкцию и комплектацию изделия, не ухудшающие заявленные характеристики.

Изготовитель:
ООО «Региональный Склад»
Адрес: 630052, Россия, г. Новосибирск,
ул. Толмачевская, 35,
info@grossaqua.ru
www.grossaqua.ru

ТЕЛЕФОН СЛУЖБЫ
ПОДДЕРЖКИ ПОКУПАТЕЛЕЙ
8 (800) 250-68-88
Звонок по России бесплатный



ON-LINE СЕРВИС
+7 (929) 697-27-36
WhatsApp Viber Telegram

OPERATION

1. Start, stop and adjust the water flow by moving the mixer handles up and down.
 2. The water temperature can be adjusted by moving the mixer handle to the left and right.
 3. Switching the 'spout-shower' mode is done by moving the diverter handle on the spout: to the right (down) - the direction of the water flow into the shower head, to the left (up) - the direction of the water flow to the spout. Do not apply excessive force when using the mixer.
- All controls operate gently and smoothly, gentle handling will extend the life of the mixer.
- DO NOT connect any devices to the mixer spout that shut off water supply from the mixer (e.g. devices used for pressure washing, washing machines). Such devices can cause damage. To avoid malfunction of the mixer, it is necessary to avoid freezing of water in the mixer.

MAINTENANCE AND CARE

1. Use detergents/cleaners on a soapy base only. It is forbidden to use abrasive cleaners, as well as substances containing alcohol, nitric and phosphoric acid, alkalis, chlorine-containing components.
2. It is recommended to clean the aerator once a month.
3. After using the shower head to remove water, shake the shower head several times before installing it on the holder. To remove limescale deposits from the nozzles of the shower head, swipe along their surface with your finger.
4. If necessary, the cartridge must be replaced by a specialist only!

The manufacturer reserves the right to make changes to the design and configuration of the product without prior notice that do not deteriorate the stated characteristics.

Manufacturer:
LLC Regional Warehouse
Address: 630052, Russia, Novosibirsk,
Tolmachevskaya st, 35
info@grossaqua.ru
www.grossaqua.ru



CUSTOMER SUPPORT PHONE:
8 (800) 250-68-88
Free call in Russia

ONLINE SERVICE
+7 (929) 697-27-36
WhatsApp Viber Telegram

INSTRUCTIONS FOR INSTALLATION AND OPERATION OF THE BATHTUB SIDE MIXER WITH THREE HOLES

Thank you for buying GROSS AQUA mixer tap! GROSS AQUA products have been developed and tested for long-life and stable operation. All parts in constant contact with water are made of materials approved for use - brass GOST 17711-93, stainless steel, food plastic and non-toxic rubber. Movable parts are lubricated with non-toxic, hypoallergenic silicone grease.

ATTENTION!
Please read these instructions carefully before starting the installation. Installation of the mixer must be performed by a specialist!

SCOPE OF DELIVERY:

- Mixer spout - 1 pc.
- Mixer body - 1 pc.
- Decorative plate - 2 pcs.
- Watering can holder for the bathtub with a mounting kit (F) - 1 pc.
- A mounting kit for spout and body (D) - 2 pcs.
- Watering can for a shower - 1 pc.
- Holder for a wall watering can with a mounting kit - 1 pc.
- Hose for shower (C) - 1 pc.
- Loader (H) - 1 pc.
- Flexible connection 45 cm (B) - 2 pcs.
- Flexible connection 35 cm (A) - 1 pc.
- Flexible connection 15 cm (G) - 1 pc.
- Key for aerator - 1 pc.
- Operation manual - 1 pc.
- Warranty certificate - 1 pc.

