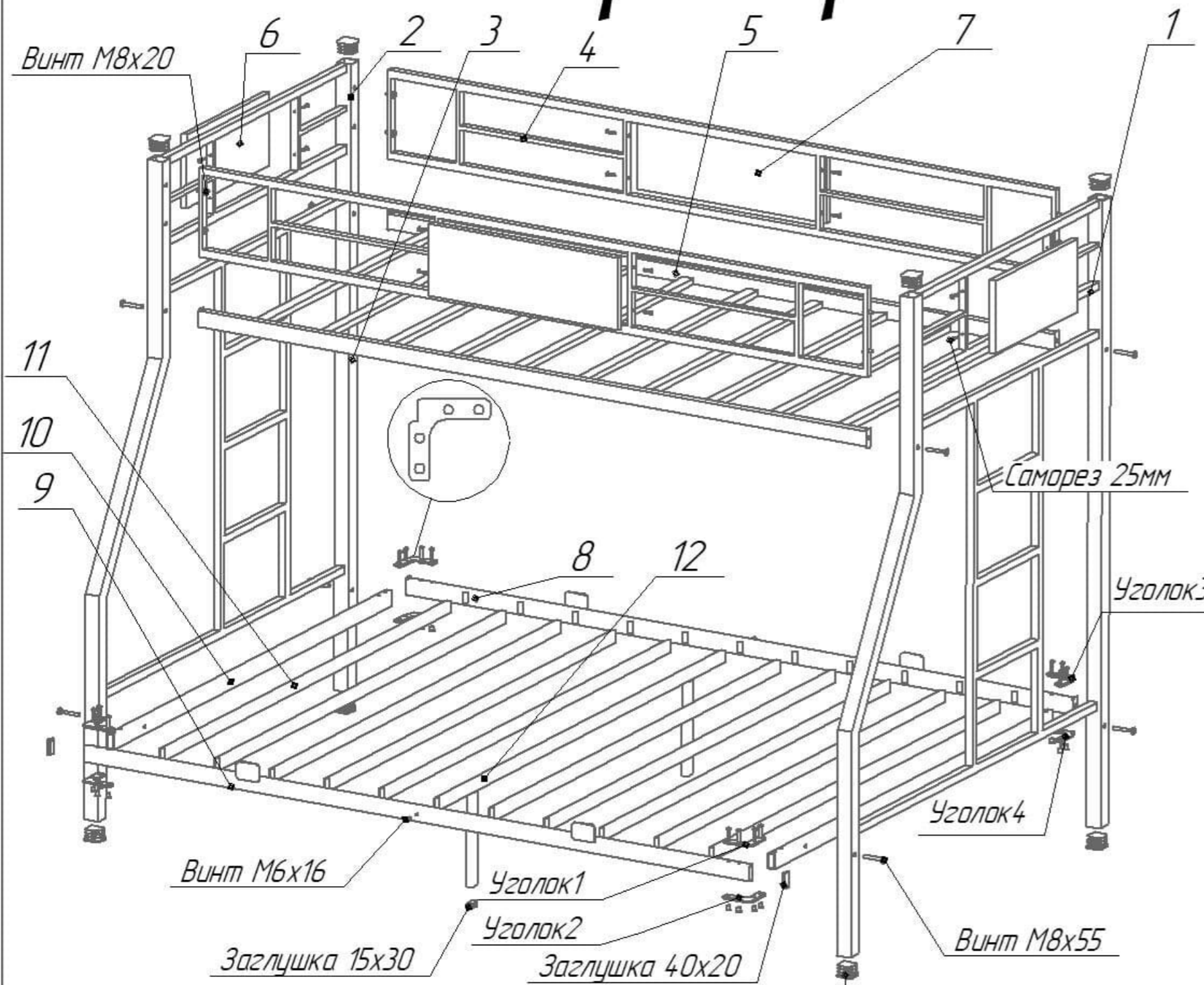


# Схема сборки кровати "ГРАНАДА-1 1400"



## Подготовка изделия к эксплуатации

Снимите упаковку проверьте комплектность. Сборку кровати производить строго по схеме сборки. При сборке кровати предварительно наживите болты, а окончательную затяжку произвести удостоверившись в правильности выполненной сборки. Установите лесенку и закрепите сверху саморезом. Затем снизу предварительно просверлив отверстия  $\varnothing 6$  в нижнем лежаке через отверстия на лесенке закрепите винтом M5x30. Рекомендуется кровать закрепить к стене.

## Технические характеристики

Кровать предназначена для использования в бытовых условиях.

Габаритные размеры - 1980x1260x1620

Масса кровати не более 52,6 кг

## Условия хранения.

Кровать должна храниться в закрытом помещении с естественной вентиляцией.

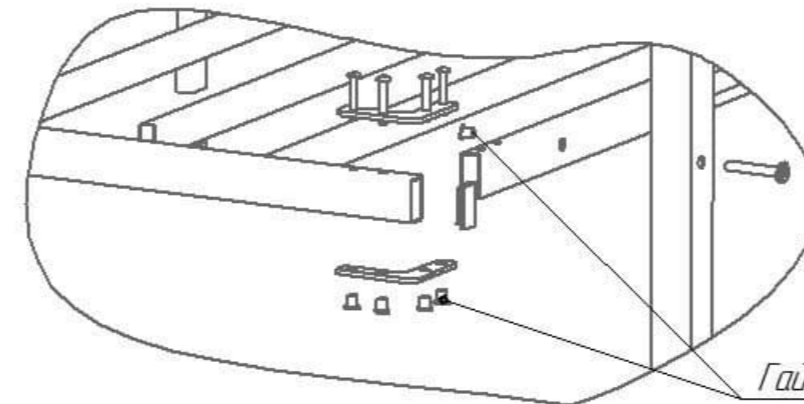
Помещение должно обеспечивать защиту изделия от механических повреждений, загрязнения, контактов с влагой и агрессивной средой.

## Внимание.

Предприятие оставляет за собой права вносить изменения в конструкцию кроватей.

№ п/п	Перечень деталей кровати	Кол-во
1	Боковина правая	1шт
2	Боковина левая	1шт
3	Лежак 1900x1240	1шт
4	Ограждение	1шт
5	Ограждение1	1шт
6	Вставка	2шт
7	Вставка1	1шт
8	Задняя направляющая	1шт
9	Передняя направляющая	1шт
10	Поперечка	2шт
11	Ламели	10шт
12	Опора центральная	1шт

Закрутка 40x40



Гайка Эриксона

Перечень метизов	Количество
Винт M6x16	2шт
Винт M6x35	16шт
Винт M8x20	6шт
Винт M8x55	8шт
Гайка Эриксона	18шт
Закрутка 40x40	8шт
Закрутка 15x30	2шт
Закрутка 40x20	2шт
Саморез 25мм	16шт
Уголок1	2шт
Уголок2	2шт
Уголок3	2шт
Уголок4	2шт