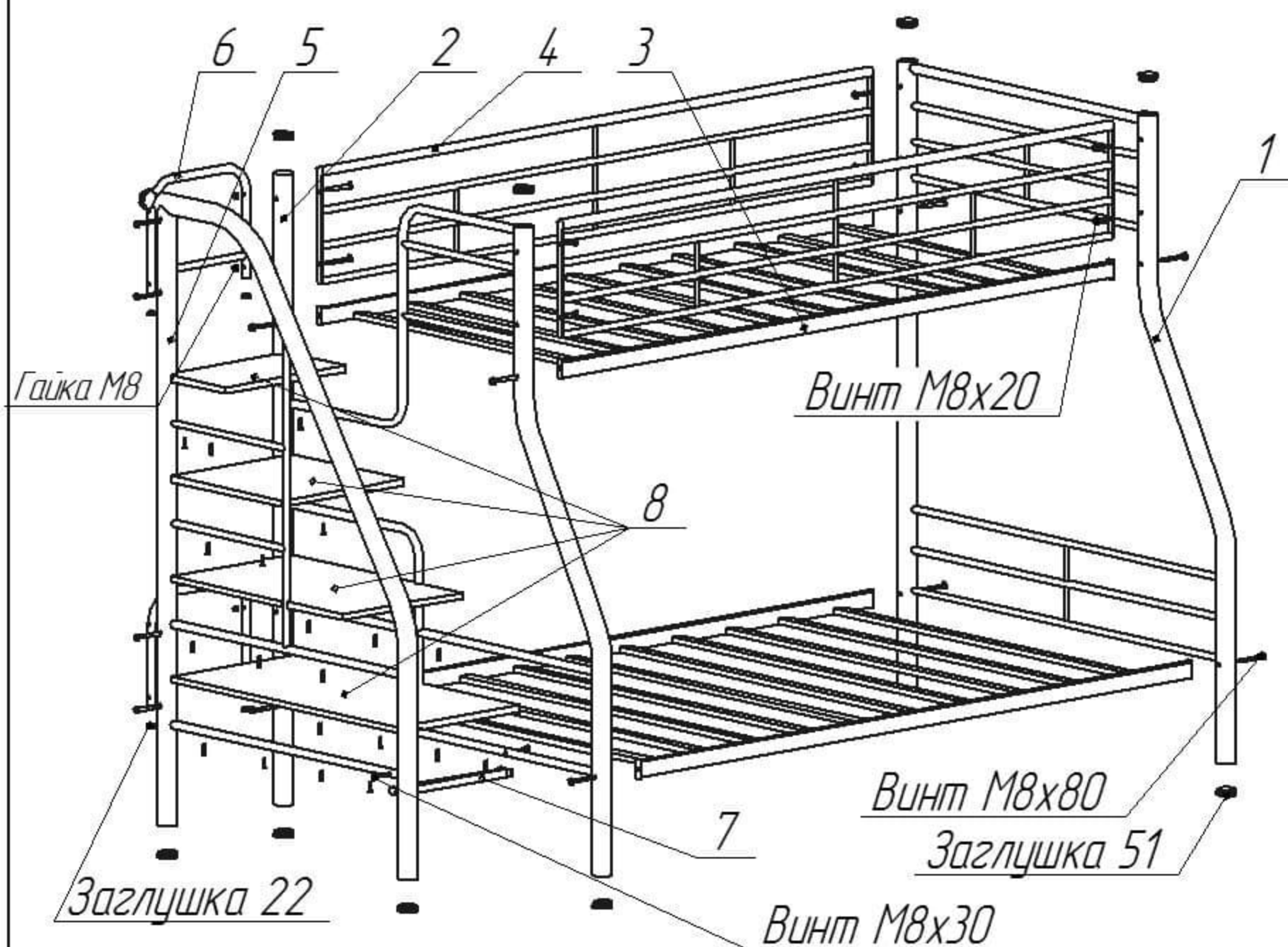


# Схема сборки кровати "ТОЛЕДО-1"



**Подготовка изделия к эксплуатации**  
Снимите упаковку проверьте комплектность. Сборку кровати производить строго по схеме сборки. При сборке кровати предварительно наживите болты, а окончательную затяжку произвести удостоверившись в правильности выполненной сборки.

Рекомендуется кровать закрепить к стене.

**Технические характеристики**

Кровать предназначена для использования в бытовых условиях

Габаритные размеры - 2402x1271x1676

Масса кровати не более 76 кг

**Условия хранения.**

Кровать должна храниться в закрытом помещении с естественной вентиляцией.

Помещение должно обеспечивать защиту изделия от механических повреждений, загрязнения, контактов с влагой и агрессивной средой.

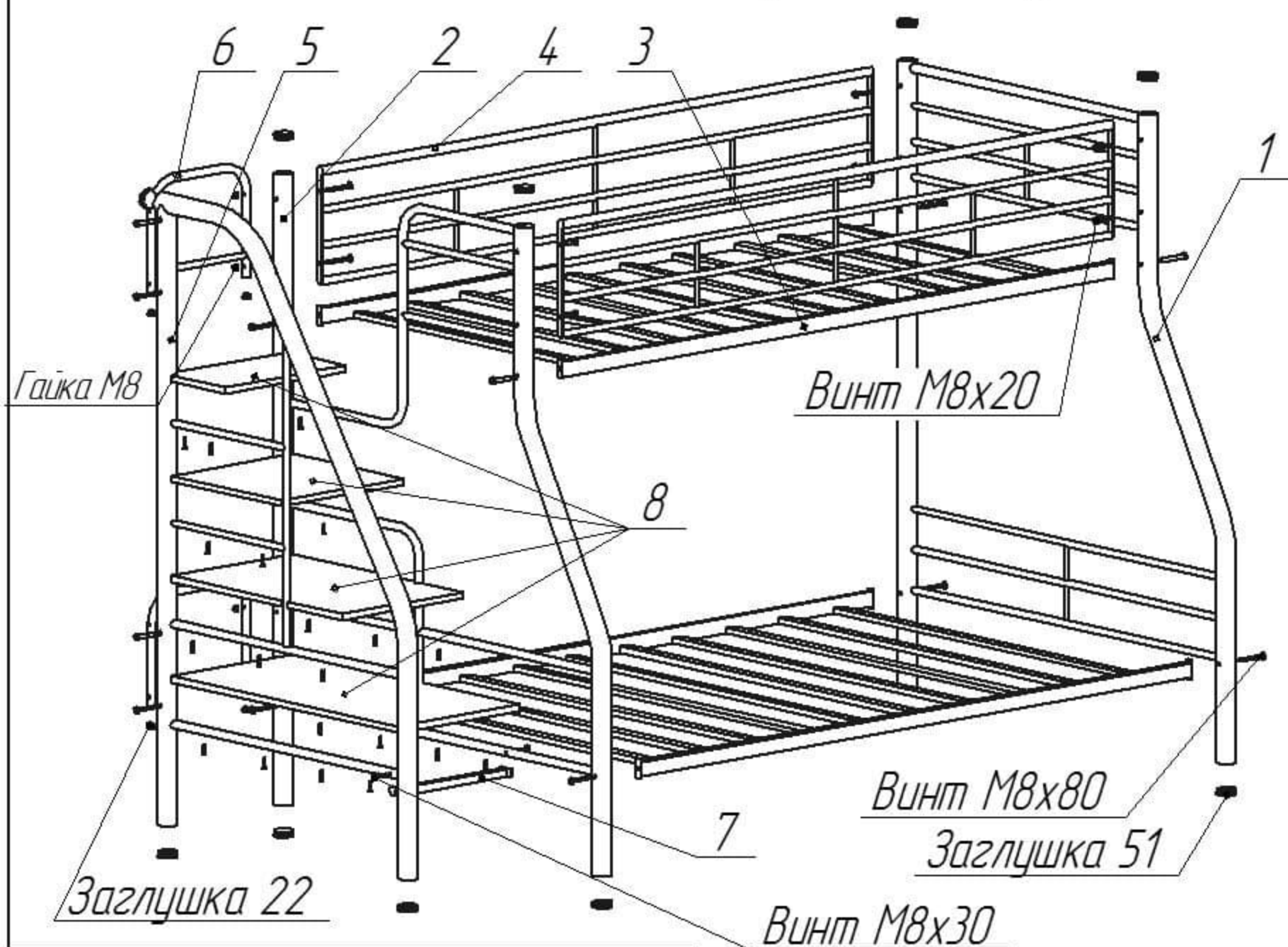
**Внимание.**

Предприятие оставляет за собой права вносить изменения в конструкцию кроватей.

| № п/п | Перечень деталей кровати | Кол-во |
|-------|--------------------------|--------|
| 1     | Боковина правая/левая    | 1шт    |
| 2     | Боковина центральная     | 1шт    |
| 3     | Лежак 1900x940           | 2шт    |
| 4     | Ограждение               | 2шт    |
| 5     | Боковина лестницы        | 1шт    |
| 6     | Ограждение -1            | 2шт    |
| 7     | Перемычка                | 1шт    |
| 8     | Ступеньки                | 4шт    |

| Перечень метизов | Количество |
|------------------|------------|
| Винт М8х20       | 6шт        |
| Винт М8х80       | 16шт       |
| Винт М8х30       | 2шт        |
| Заглушка 51      | 11шт       |
| Заглушка 22      | 4шт        |
| Гайка М8         | 8шт        |
| Саморез 4,2х30   | 18шт       |
| Саморез 4,2х25   | 4шт        |

# Схема сборки кровати "ТОЛЕДО-1"



**Подготовка изделия к эксплуатации**  
Снимите упаковку проверьте комплектность. Сборку кровати производить строго по схеме сборки. При сборке кровати предварительно наживите болты, а окончательную затяжку произвести удостоверившись в правильности выполненной сборки.

Рекомендуется кровать закрепить к стене.

**Технические характеристики**

Кровать предназначена для использования в бытовых условиях

Габаритные размеры - 2402x1271x1676

Масса кровати не более 76 кг

**Условия хранения.**

Кровать должна храниться в закрытом помещении с естественной вентиляцией.

Помещение должно обеспечивать защиту изделия от механических повреждений, загрязнения, контактов с влагой и агрессивной средой.

**Внимание.**

Предприятие оставляет за собой права вносить изменения в конструкцию кроватей.

| № п/п | Перечень деталей кровати | Кол-во |
|-------|--------------------------|--------|
| 1     | Боковина правая/левая    | 1шт    |
| 2     | Боковина центральная     | 1шт    |
| 3     | Лежак 1900x940           | 2шт    |
| 4     | Ограждение               | 2шт    |
| 5     | Боковина лестницы        | 1шт    |
| 6     | Ограждение -1            | 2шт    |
| 7     | Перемычка                | 1шт    |
| 8     | Ступеньки                | 4шт    |

| Перечень метизов | Количество |
|------------------|------------|
| Винт М8х20       | 6шт        |
| Винт М8х80       | 16шт       |
| Винт М8х30       | 2шт        |
| Заглушка 51      | 11шт       |
| Заглушка 22      | 4шт        |
| Гайка М8         | 8шт        |
| Саморез 4,2х30   | 18шт       |
| Саморез 4,2х25   | 4шт        |