



**DIN rail heater IP20 EKF**  
(Item code: heater-xx-xx)

**Обогреватель на DIN-рейку IP20 EKF**  
(Артикулы: heater-xx-xx)

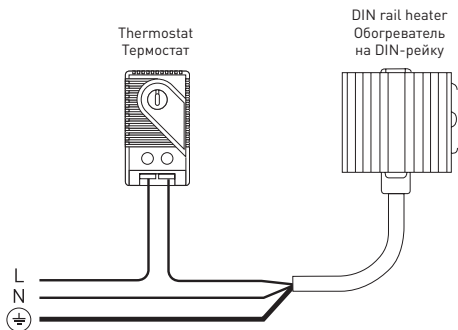
Characteristics / Параметры	Values / Значения
Rated voltage Un, V AC Номинальное напряжение Un, В AC	120-240*
Heating element Нагревательный элемент	PTC thermistor Позистор (PTC)
Radiator Радиатор	Anodized aluminum profile Анодированный алюминиевый профиль
Housing color Цвет корпуса	Black Черный
Connection Подключение	Cable 3×0,75 mm <sup>2</sup> (bottom), length 1 m Кабель 3×0,75 мм <sup>2</sup> (снизу), длина 1 м
Mounting type Способ установки	35 mm DIN rail На DIN-рейку 35 мм
Mounting position Монтажное положение	Vertical Вертикальное
Degree of protection, IEC 60529 Степень защиты по ГОСТ 14254-96	IP20
Degree of protection Класс защиты	I (PE wire) I (провод заземления)

\* When the heater operates at a voltage below 140V, the heating power is reduced by 10%.

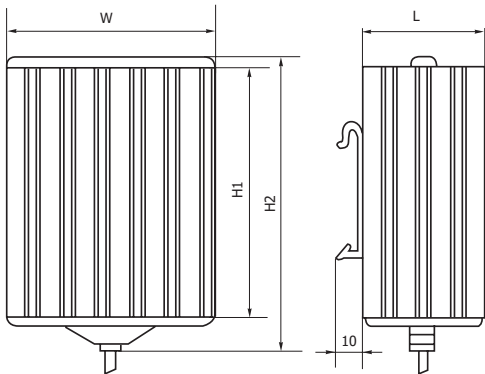
\* При работе нагревателя от напряжения ниже 140 В мощность нагрева снижается на 10%.

Characteristics / Параметры	Values / Значения
Operating and storage temperature, °C Температура хранения / эксплуатации, °C	-40 to +70 От -40 до +70
Operating and storage humidity, % Влажность при хранении / эксплуатации, %	90, non-condensing Не более 90%, без образования конденсата
Radiator surface temperature, °C Температура поверхности радиатора, °C	100

## WIRING DIAGRAM СХЕМА ПОДКЛЮЧЕНИЯ



**OVERALL DIMENSIONS**  
**ГАБАРИТНЫЕ РАЗМЕРЫ**



Item code Артикул	H1, mm	H2, mm	W, mm	L, mm
heater-15-20	65	85	70	50
heater-30-20	65	85	70	50
heater-60-20	140	160	70	50
heater-100-20	140	160	70	50
heater-150-20	220	240	70	50

## TRANSPORTATION AND STORAGE

Heaters can be transported by any means of enclosed transport that protects the packaged goods from mechanical impact and weather exposure. Heaters shall be stored in the original package indoors at the ambient temperature from  $-40^{\circ}\text{C}$  to  $+70^{\circ}\text{C}$  and relative humidity of max. 90%.

## WARRANTY

Service life: 10 years.

Shelf life: 7 years from the date of manufacture.

Warranty period: 7 years from the date of sale.

## ТРАНСПОРТИРОВКА И ХРАНЕНИЕ

Транспортировка допускается любым видом закрытого транспорта, обеспечивающим предохранение упакованных изделий от механически и атмосферных воздействий. Хранение должно осуществляться в упаковке, в закрытых помещениях при температуре от  $-40$  до  $+70^{\circ}\text{C}$  и относительной влажности не более 90%.

Гарантийный срок:

- Срок службы – 10 лет.
- Гарантийный срок хранения (с даты производства) – 7 лет.
- Гарантийный срок эксплуатации (с даты продажи) – 7 лет.

Technical manual

Паспорт

شهادة تقنية



EAC



v3

ekfgroup.com