

# ТРЕКОВЫЕ СВЕТИЛЬНИКИ ДЛЯ НИЗКОВОЛЬТНОГО ШИНОПРОВОДА (48В) ДИММИРУЕМЫЕ С ПУЛЬТОМ УПРАВЛЕНИЯ СО СМЕНОЙ ЦВЕТОВОЙ ТЕМПЕРАТУРЫ

Артикулы **358912 - 358915**, коллекция **SHINO**

**Пульт управления (арт.358637) в комплект не входит!**

*Прежде, чем произвести монтаж светильника и приступить к его эксплуатации внимательно ознакомьтесь с настоящим руководством.*

## РУКОВОДСТВО ПО ЭКСПЛУАТАЦИИ

### Назначение и область применения

Настоящее Руководство по эксплуатации сопровождает трековые светильники, предназначенные для общего освещения жилых помещений и отдельных вспомогательных помещений. Применительно к этому светильник может быть декоративным, обычным, пылевлагозащитным и мебельным.

### Основные параметры светильника:

Нормируемое напряжение питания – 12В, 48В или 220В – указано на светильнике.

Потребляемая мощность - указана на светильнике.

Применяемый источник света – галогенная лампа накаливания, зеркальная лампа накаливания, светодиоды.

Тип цоколя – GU10, G4, GX5.3, G9, E14 или E27- обычно указан на светильнике.

Количество ламп – 1, или несколько светодиодов.

Срок службы – не менее 5 лет.

Степень защиты пылевлагозащищенного светильника IP указана на светильнике.

### Комплект поставки:

Светильник в сборе. Настоящее руководство по эксплуатации. Упаковка.

### Указания по безопасности:

Монтаж и техническое обслуживание светильника должны производиться только при отключенной сети питания.

### Утилизация:

Светильник не содержит дорогостоящих или токсичных материалов требующих специальной утилизации. Утилизация производится обычным способом через предприятия вторсырья.

### Гарантийные обязательства:

При правильной эксплуатации светильника гарантируется его нормальная работа в течении 24 месяцев со дня продажи через розничную торговую сеть.

Не возмещает ущерб за дефект:

- появившийся по истечении гарантийного срока;

- появившийся за время гарантийного срока в результате нарушения правил эксплуатации, изменения конструкции, повреждений при транспортировании.

Сведения о сертификации:

**Сертификат соответствия:** № ЕАЭС RU С-CN.НА46.В.02996/22.

Выданный ООО «Эксперт-Сертификация». Адрес: 305000, РОССИЯ, г. Курск, ул. Уфимцева, д. 2, пом. 1, офис №12 на срок до 14.03. 2027г.

**Декларация о соответствии:** ЕАЭС N RU Д-CN.РА02.В.21392/22 на срок до 09.03.2025 года.

### Фабрика-изготовитель:

JIANGMEN ZHENYU LIGHTING COMPANY LTD

3RD FLOOR,NO.4TH BUILDING,NO.115 JIANG MU ROAD,JIANGHAIQU,JIANG MEN,G.D.CHINA

### Импортер:

ООО «СОНЕКС» ОГРН 1107746016817

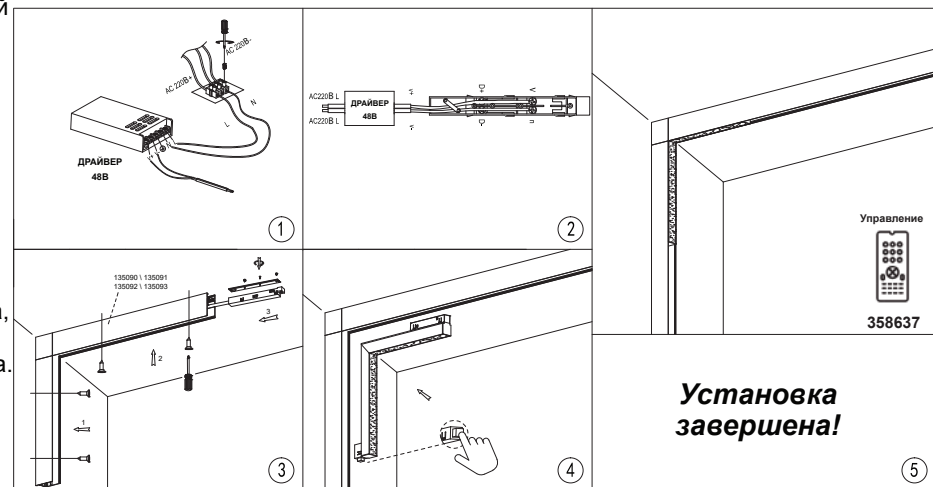
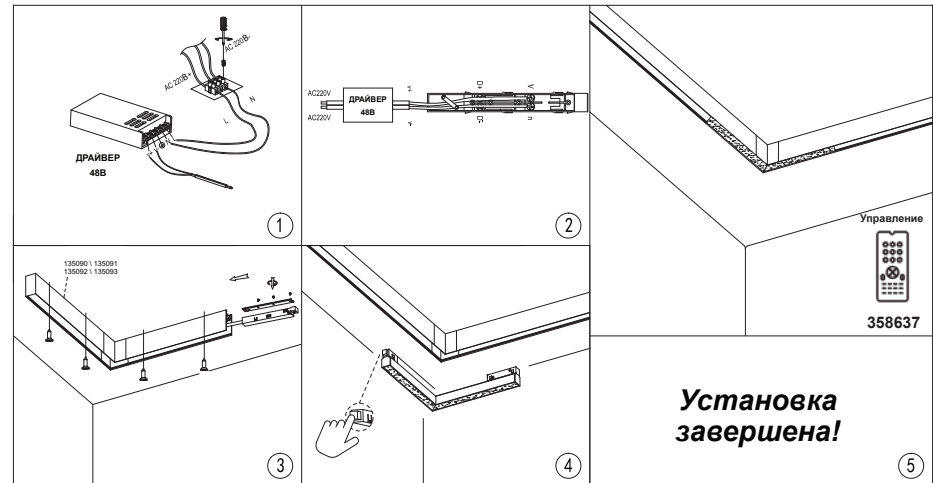
Юридический адрес: 123001, Россия, г. Москва, Муниципальный округ Пресненский вн.тер.г.,

Трёхпрудный пер., д. 11/13, стр. 2, подъезд/этаж/помещ./ком. 6/1/3/1.

По вопросам приобретения и сервисного обслуживания обращаться в ООО «Сонекс»- 127644, Москва, ул. Лобненская 18, стр.1,Тел. (495)485-37-00 Факс: (495) 485-37-63



## Порядок монтажа светильника



Дата изготовления:



EAC

