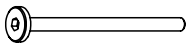
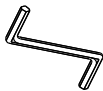
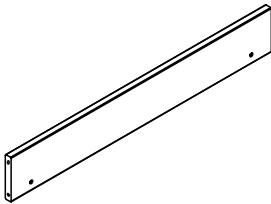
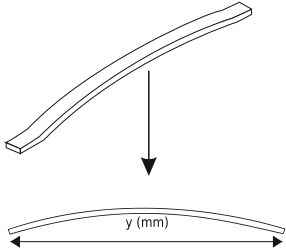
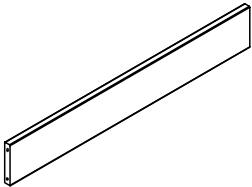
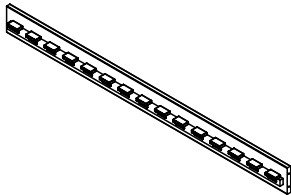

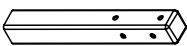
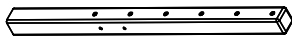
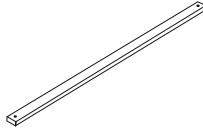
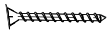


A		32x	B		1 x
C		2 x	D		15 x
E		2 x	F		2 x
G		4 x	H		2 x
I		2 x	K		1 x
			L		2 x

Срок гарантии - 1 год.

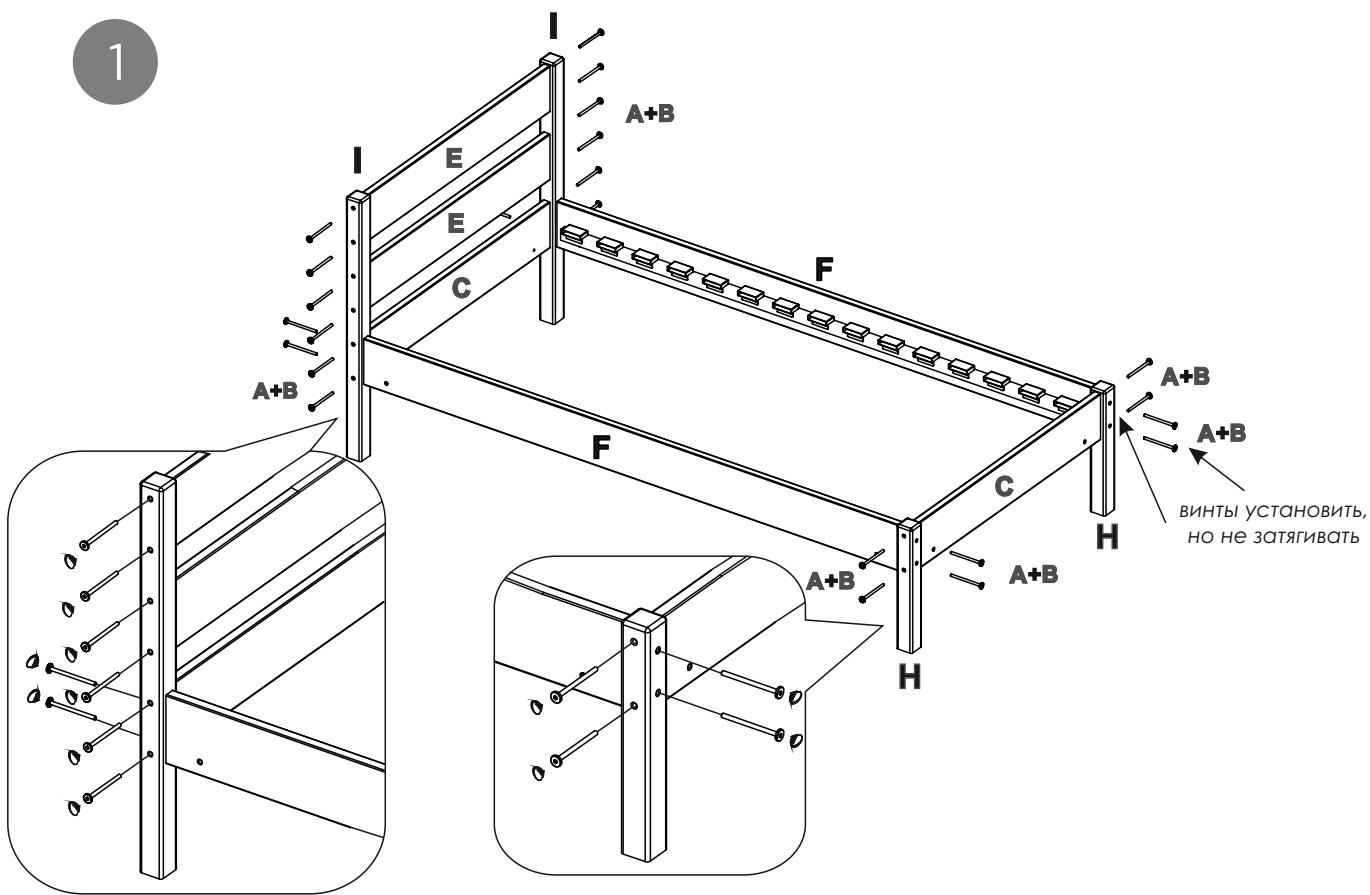
Контактные данные для обеспечения по гарантии:

Электронная почта: service-m@domaklevo.ru

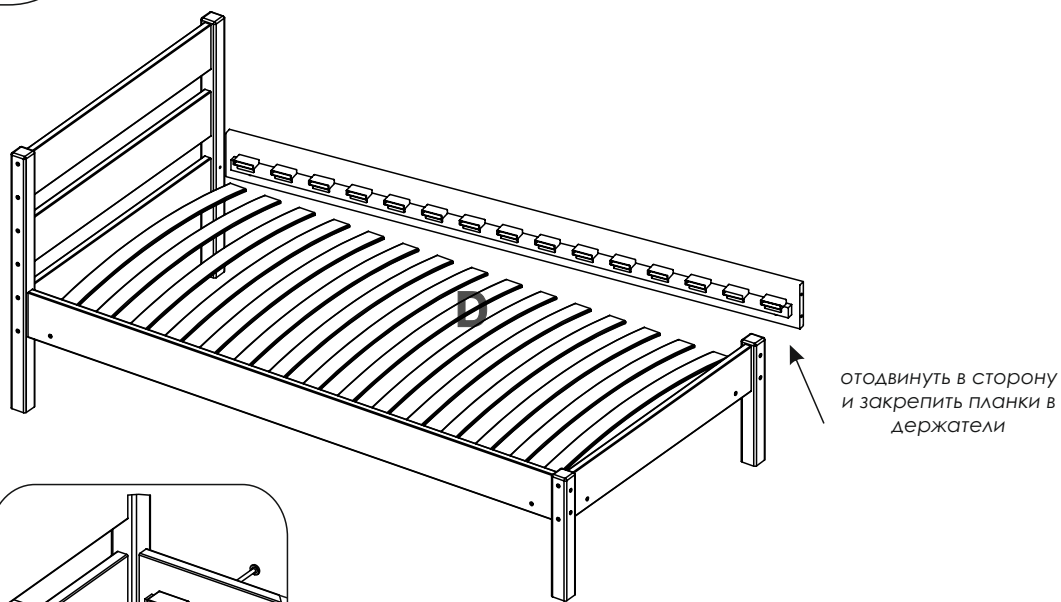
Телефон: + 7 (8332) 71-23-42

Сайт: domaklevo.ru

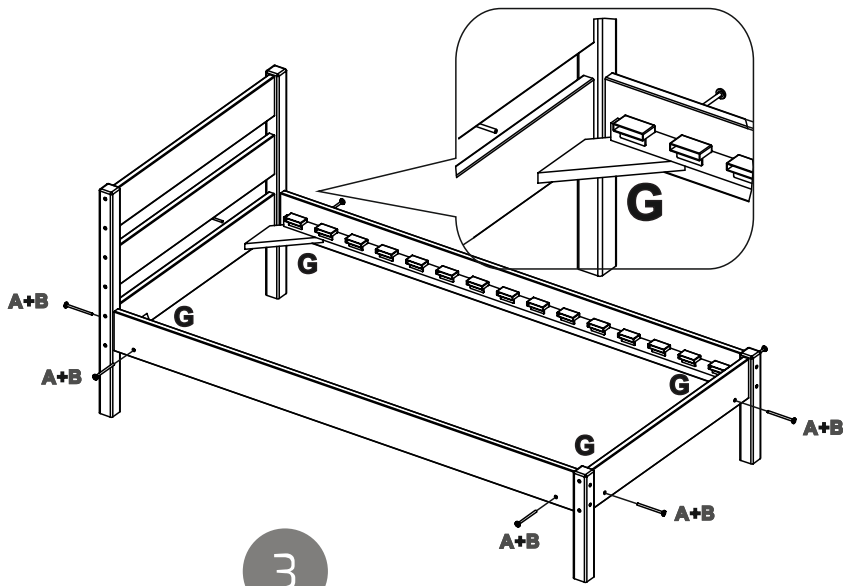
1



2



3



4

