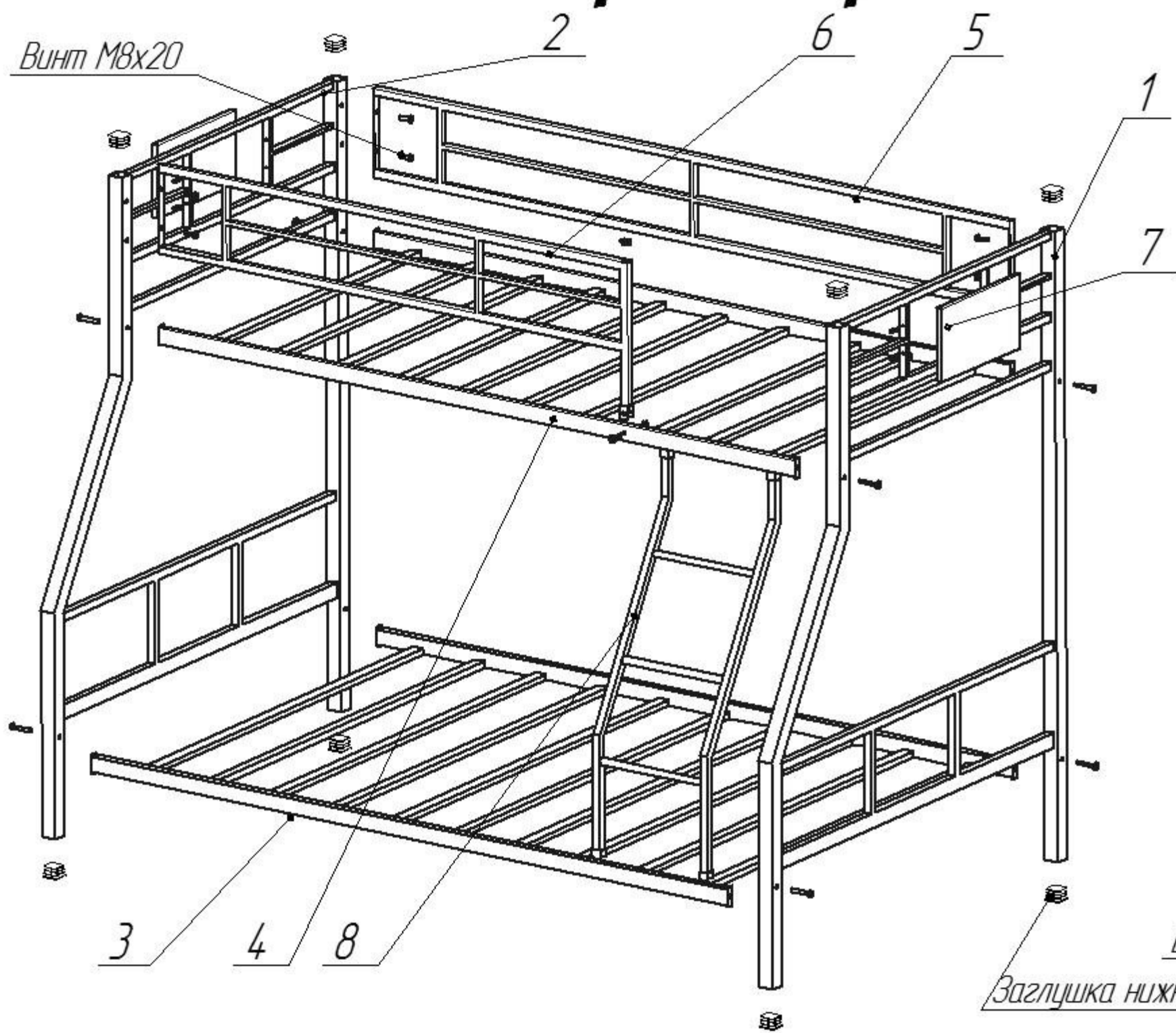


Схема сборки кровати "ГРАНАДА-1"



Подготовка изделия к эксплуатации

Снимите упаковку проверьте комплектность. Сборку кровати производить строго по схеме сборки. При сборке кровати предварительно наживите болты, а окончательную затяжку произвести удостоверившись в правильности выполненной сборки.

Рекомендуется кровать закрепить к стене.

Технические характеристики

Кровать предназначена для использования в бытовых условиях

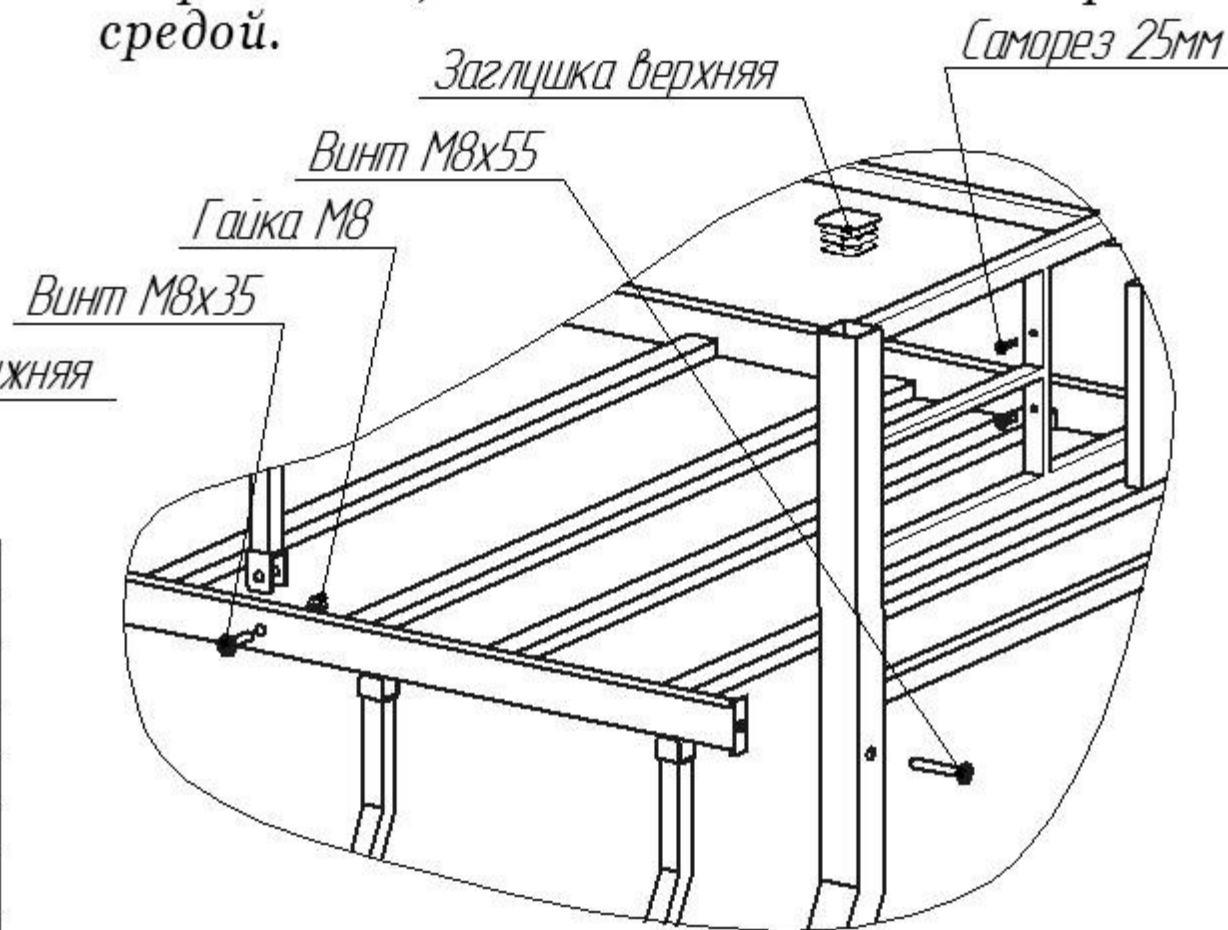
Габаритные размеры - 1980x1260x1620

Масса кровати не более 52,6 кг

Условия хранения.

Кровать должна храниться в закрытом помещении с естественной вентиляцией.

Помещение должно обеспечивать защиту изделия от механических повреждений, загрязнения, контактов с влагой и агрессивной средой.



№ п/п	Перечень деталей кровати	Кол-во	Перечень метизов	Количество
1	Боковина правая	1шт		
2	Боковина левая	1шт	Винт М8х20	6шт
3	Лежак 1900х1240	1шт	Винт М8х35	1шт
4	Лежак 1900х940	1шт	Винт М8х55	8шт
5	Ограждение	1шт	Гайка М8	1шт
6	Ограждение1	1шт	Заглушка верхняя	4шт
7	Вставка в боковину	2шт	Заглушка нижняя	4шт
8	Лестница	1шт	Саморез 25мм	8шт