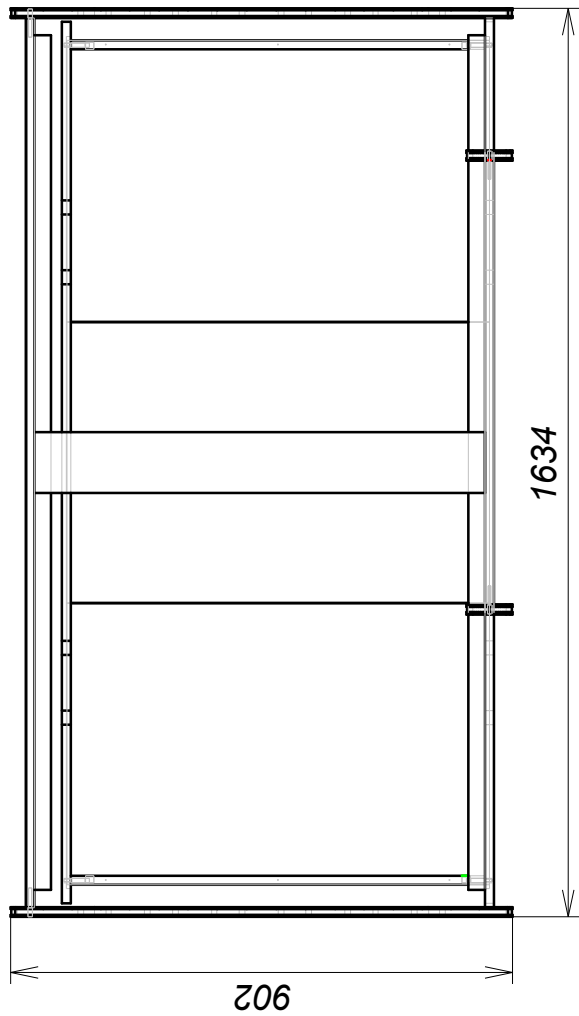
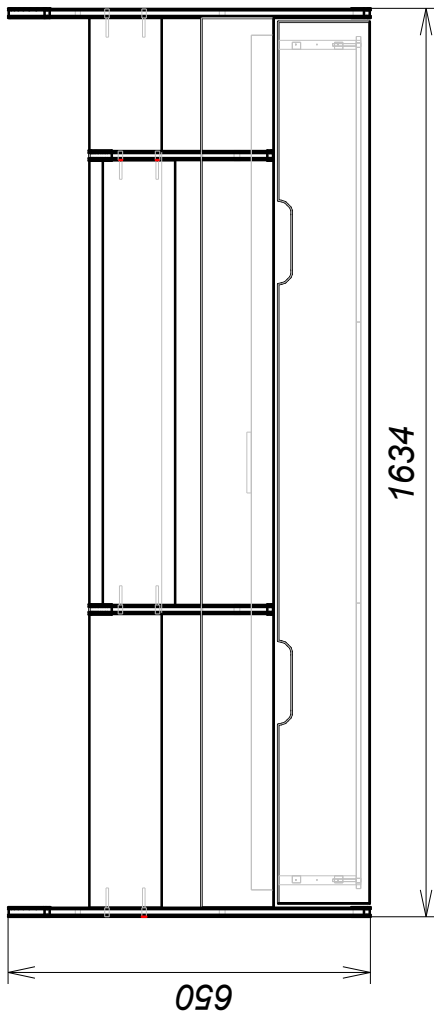
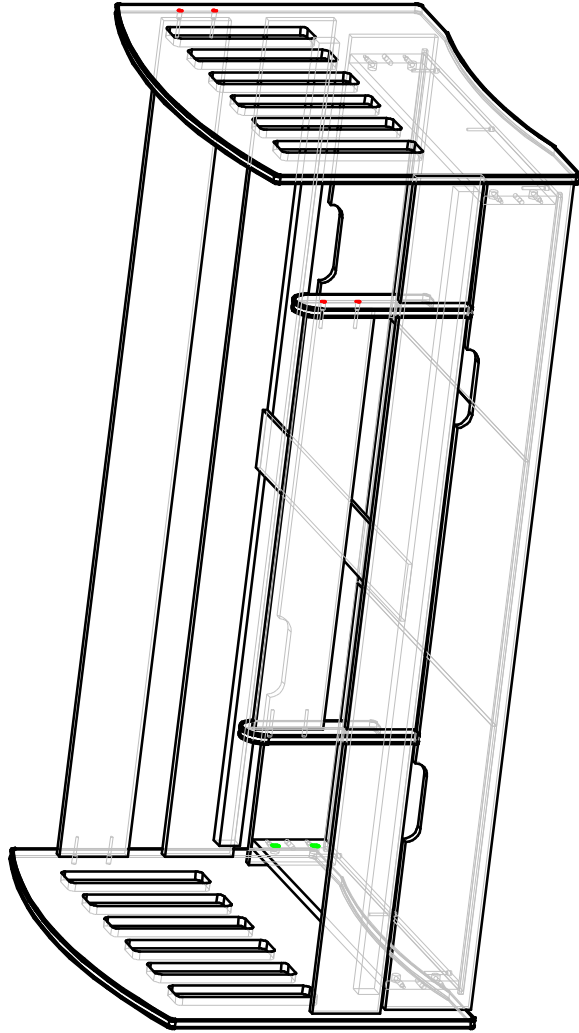
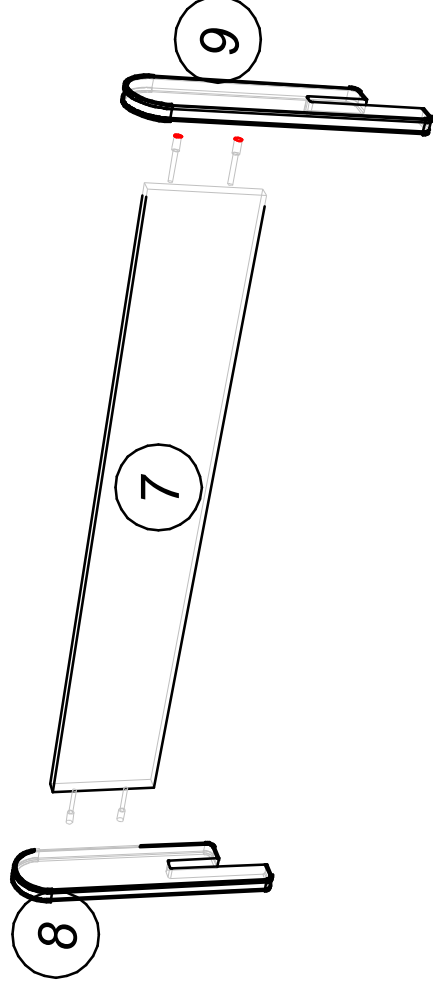


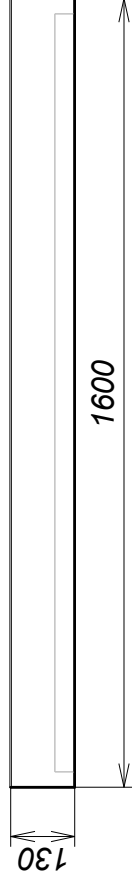
Габариты



Соедините с помощью евровинтов 3 детали модуля №1.



<i>Кроватка-СБОРКА</i>	
<i>№1.</i>	
<i>—</i>	
<i>Сборочный чертеж</i>	
<i>Количество в изделии, шт.</i>	<i>—</i>
<i>Изготовить, шт.</i>	<i>1</i>
<i>Разработал</i>	<i>Кант</i>



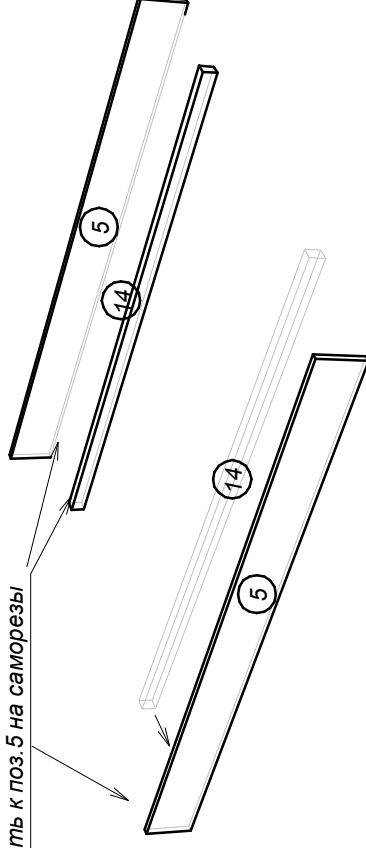
Спецификация на панели

Поз.	Наименование	Готовая деталь		Кол-во	Материал	Облицовка [LWM]
		Длина	Ширина			
5	Царга под брусок	1600	130	2	МДФ 16 мм краска	
14	Брус	1536	40	2	Брус 30x40 мм	

Кровать-СБОРКА	
№2.	
-	
Сборочный чертеж	
Количество в изделии, шт.	-
Изготовить, шт.	1
Разработал	Кант

Кровать_СБОРКА	
№2.	
—	
Сборочный чертеж	
Количество изделий, шт.	—
Изготовить, шт.	1
Разработал	Кант

поз. 14 закрепить к поз. 5 на саморезы

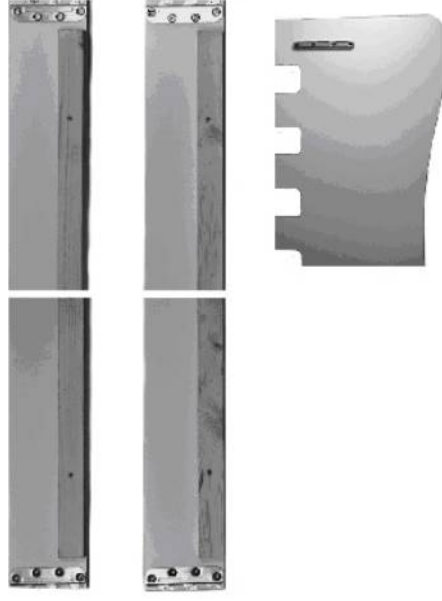


затем прикрепите 6 латодержателей к одной из царг при помощи саморезов или скользящих латодержателей, так чтобы расстояние между ними было равно длине латодержателя. И 6 шт. с другой стороны той же царги.



<i>- Кровать-СБОРКА</i>	
<i>№2.</i>	
<i>-</i>	
<i>Сборочный чертеж</i>	
<i>Количество в изделии, шт.</i>	<i>-</i>
<i>Изготовить, шт.</i>	<i>1</i>
<i>Разработал</i>	<i>Кант</i>

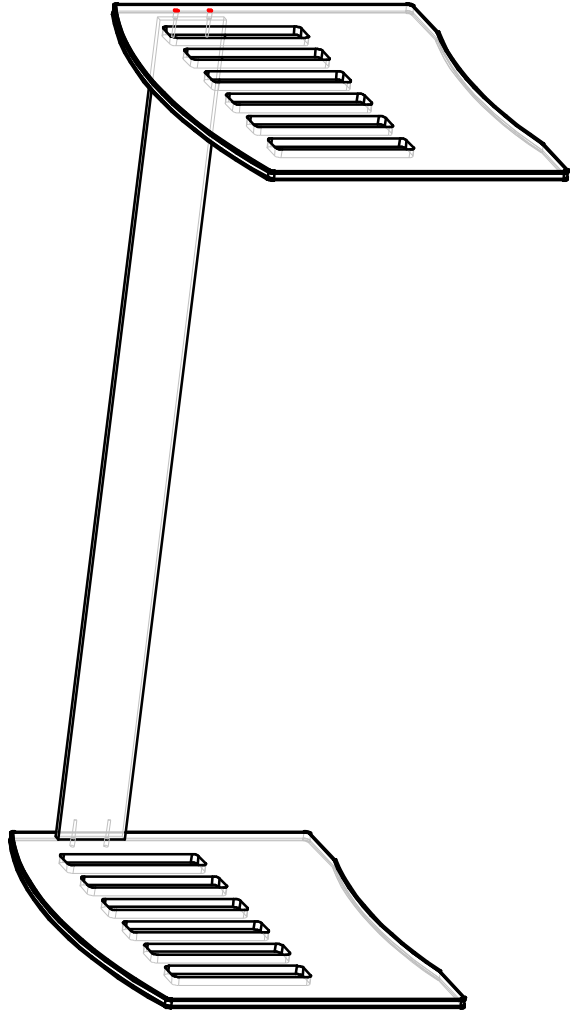
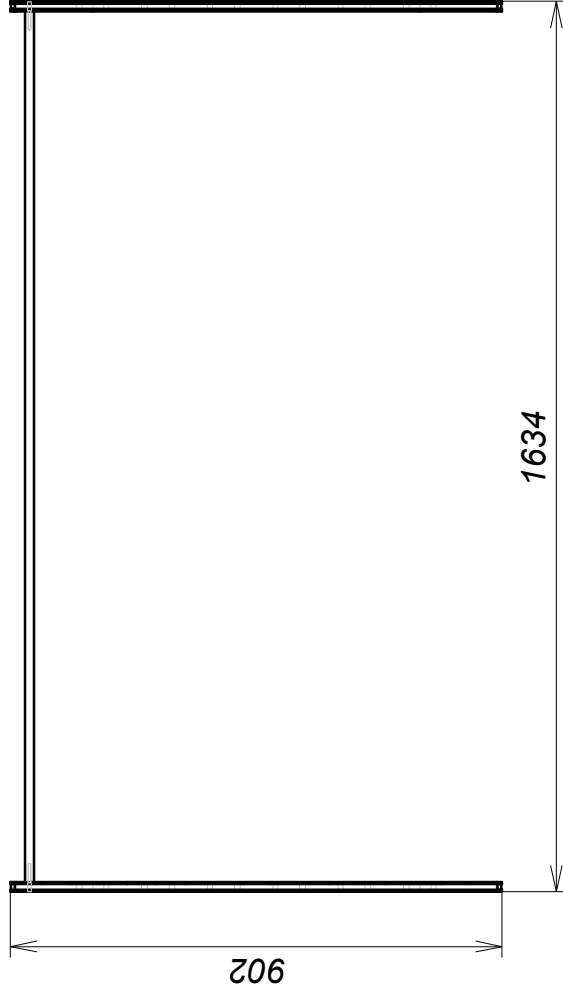
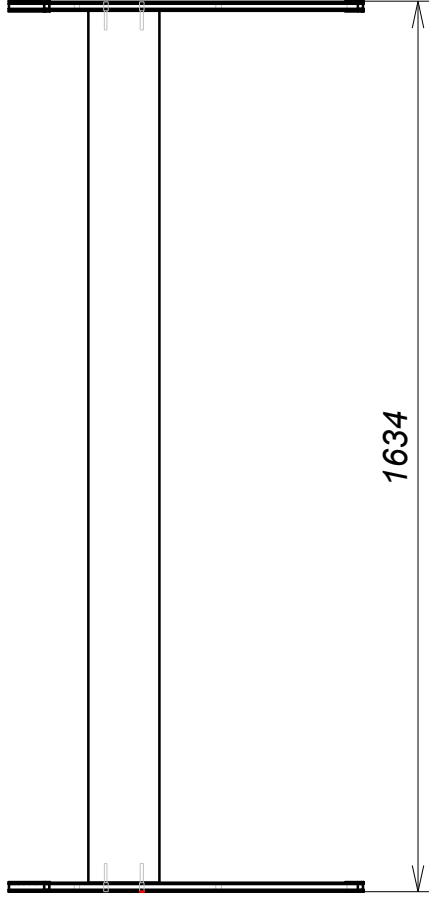
<i>_Кровать_СБОРКА</i>	
<i>№2.</i>	
<i>-</i>	
<i>Сборочный чертеж</i>	
<i>Количество в изделии, шт.</i>	<i>-</i>
<i>Изготовить, шт.</i>	<i>1</i>
<i>Разработал</i>	<i>Кант</i>



На спинку закрепите прорезями наружу металлические детали как на фото.

А на царги крючками вниз.

Обратите внимание на то, что отверстия для верхней планки должны быть друг напротив друга.



902

1634

1634

- Кровать-СБОРКА	
№3.	
-	
Сборочный чертеж	
Количество в изделии, шт.	-
Изготовить, шт.	1
Разработал	Кант

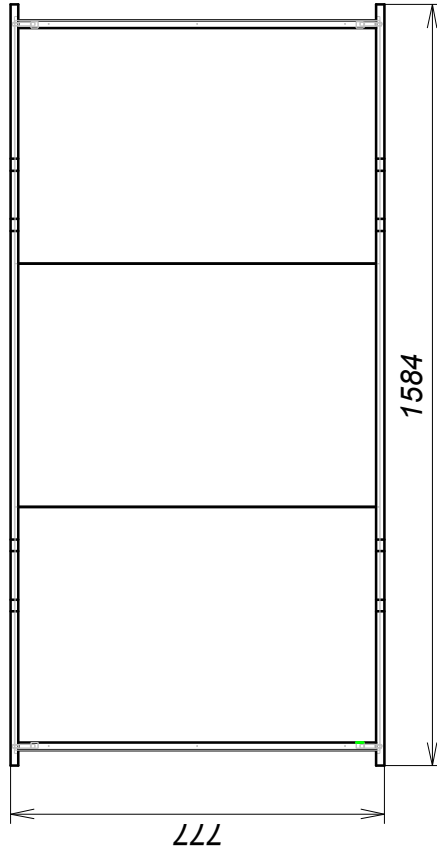
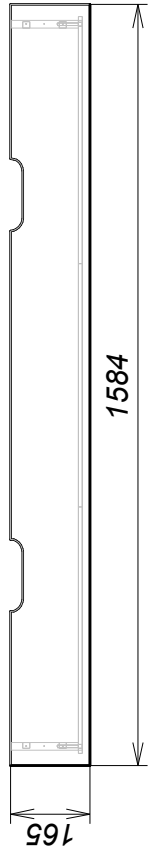
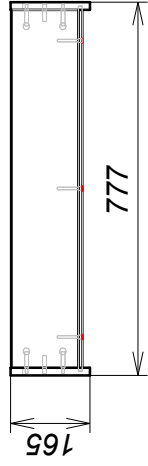
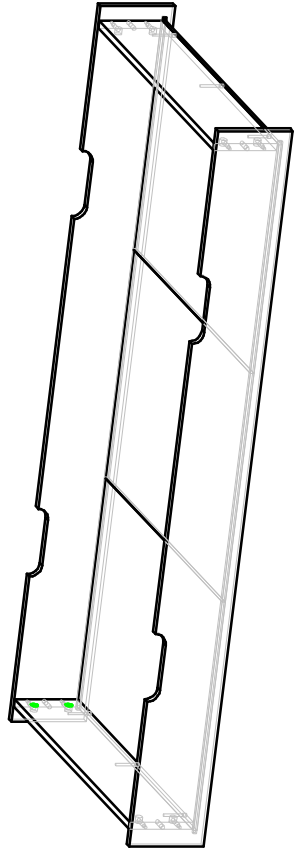
Спецификация на панели

Поз.	Наименование	Готовая деталь		Кол-во	Материал	Облицовка [LWMW]
		Длина	Ширина			
1	Боковина левая	650	900	1	МДФ 16 мм краска	
2	Боковина левая	650	900	1	МДФ 16 мм краска	
4	Царга	1600	130	1	МДФ 16 мм краска	

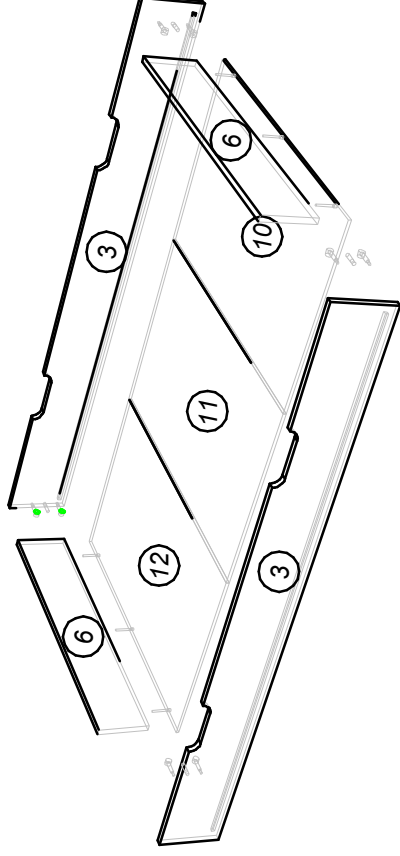
Спецификация на панели

Поз.	Наименование	Готовая деталь		Кол-во	Материал	Облицовка [L L W W]
		Длина	Ширина			
3	Фасад	1584	165	2	МДФ 16 мм краска	
6	Боковина левая	745	140	2	МДФ 16 мм краска	
10	Дно	506	760	1	МДФ 8 мм	
11	Дно	506	760	1	МДФ 8 мм	
12	Дно	506	760	1	МДФ 8 мм	

Кровать-СБОРКА	
№ 4.	
—	
Сборочный чертеж	
Количество в изделии, шт.	—
Изготовить, шт.	1
Разработал	Кант



<i>-Кровать_СБОРКА</i>	
<i>№4.</i>	
<i>-</i>	
<i>Сборочный чертеж</i>	
<i>Количество в изделии, шт.</i>	<i>-</i>
<i>Изготовить, шт.</i>	<i>1</i>
<i>Разработал</i>	<i>Кант</i>



<i>Кровать_СБОРКА</i>	
№4.	
-	
<i>Сборочный чертеж</i>	
<i>Количество изделий, шт.</i>	-
<i>Изготовить, шт.</i>	1
<i>Разработал</i>	<i>Кант</i>

К фасадам вкрутите штоки эксцентрики 8 шт. (по 4 в каждый фасад) В боковые стенки вставьте эксцентрики к отверстию для штока

К перевернутому фасаду с помощью эксцентриков и штоков эксцентрика прикрепите две боковины ящика.

В паз на фасаде вставьте три части дна поз.10..11..12

При помощи еврвинтов закрепите левую и правую части. При помощи уголка и саморезов зафиксируйте центральную часть

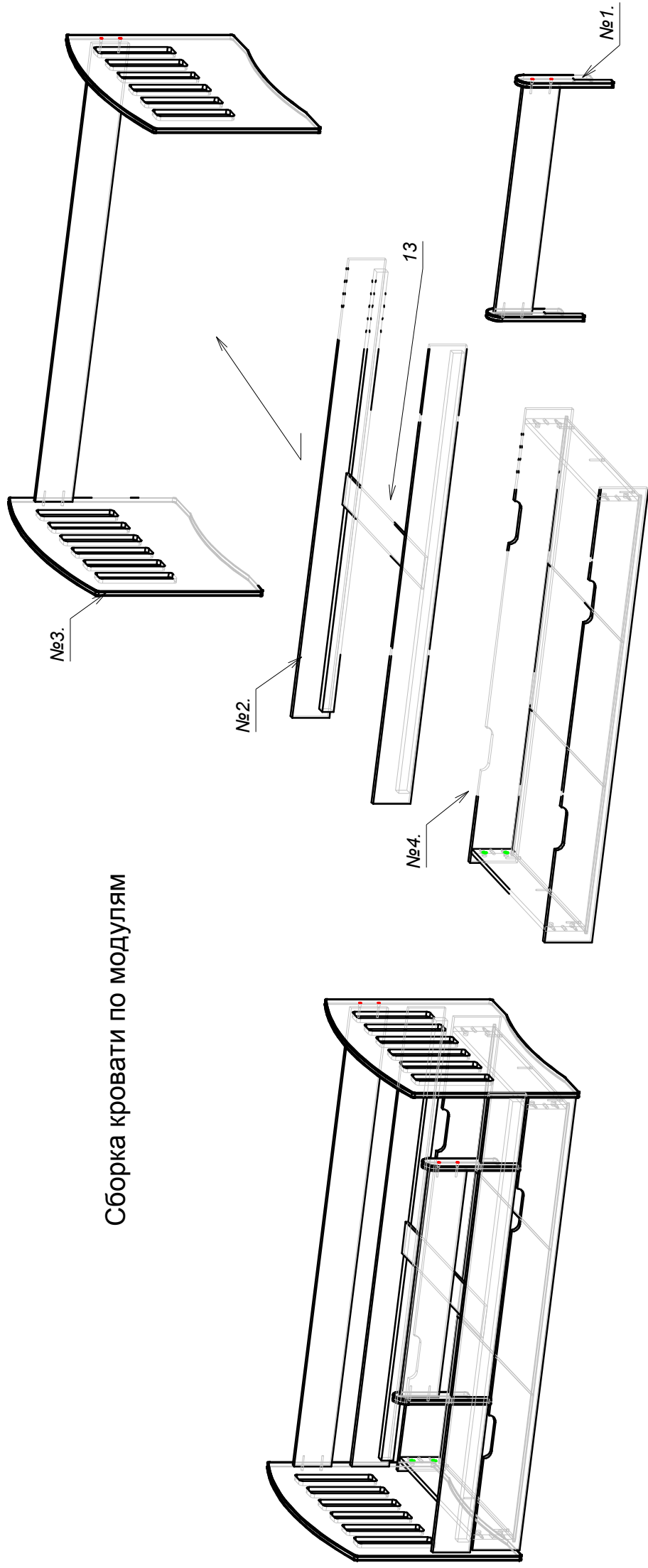
Прикрутите колеса саморезами к деревянным планкам

Установите второй фасад

<i>- Кровля - СБОРКА</i>	
<i>№ 4.</i>	
<i>-</i>	
<i>Сборочный чертеж</i>	
<i>Количество в изделии, шт.</i>	<i>-</i>
<i>Изготовить, шт.</i>	<i>1</i>
<i>Разработал</i>	<i>Кант</i>

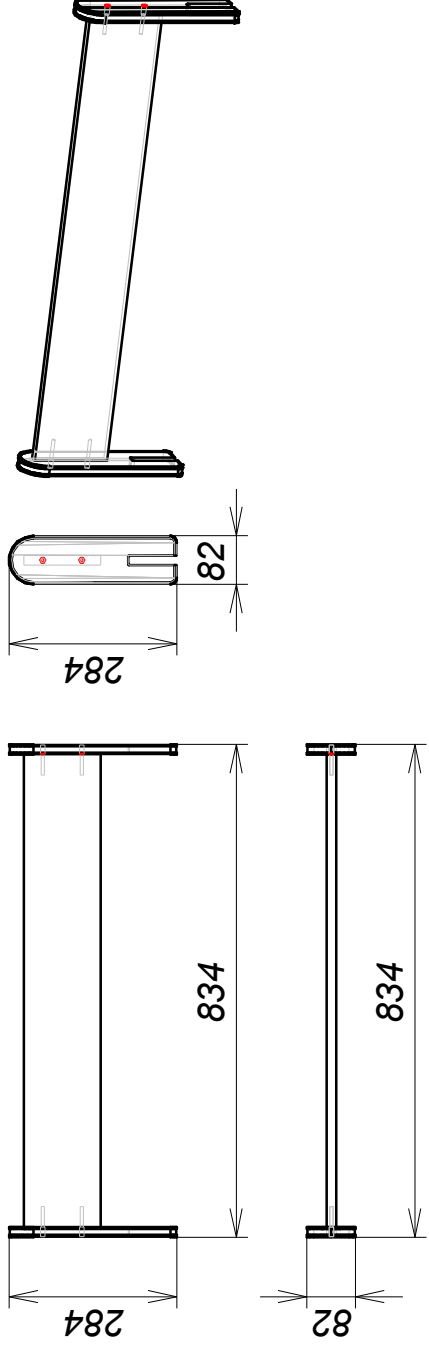


Сборка кровати по модулям



после сборки и установки модулей В середине кровати между ламелями прикрутите при помощи саморезов поз.13

Кровать собрана -Добрых Снов)



Спецификация на панели

Поз.	Наименование	Готовая деталь		Кол-во	Материал	Облицовка [LMM]
		Длина	Ширина			
7	Царга колышков	800	130	1	МДФ 16 мм краска	
8	Колышки	330	80	1	МДФ 16 мм краска	
9	Колышки	330	80	1	МДФ 16 мм краска	

Кровать-СБОРКА

№1.

—

Сборочный чертеж

Количество в изделии, шт. —

Изготовить, шт. 1

Разработал Кант