

21 Век (Окно 5)

Перв. примен.

Справ. №

Подп. и дата

Инв. № дубл.

Взам. инв. №

Подп. и дата

Инв. № подл.

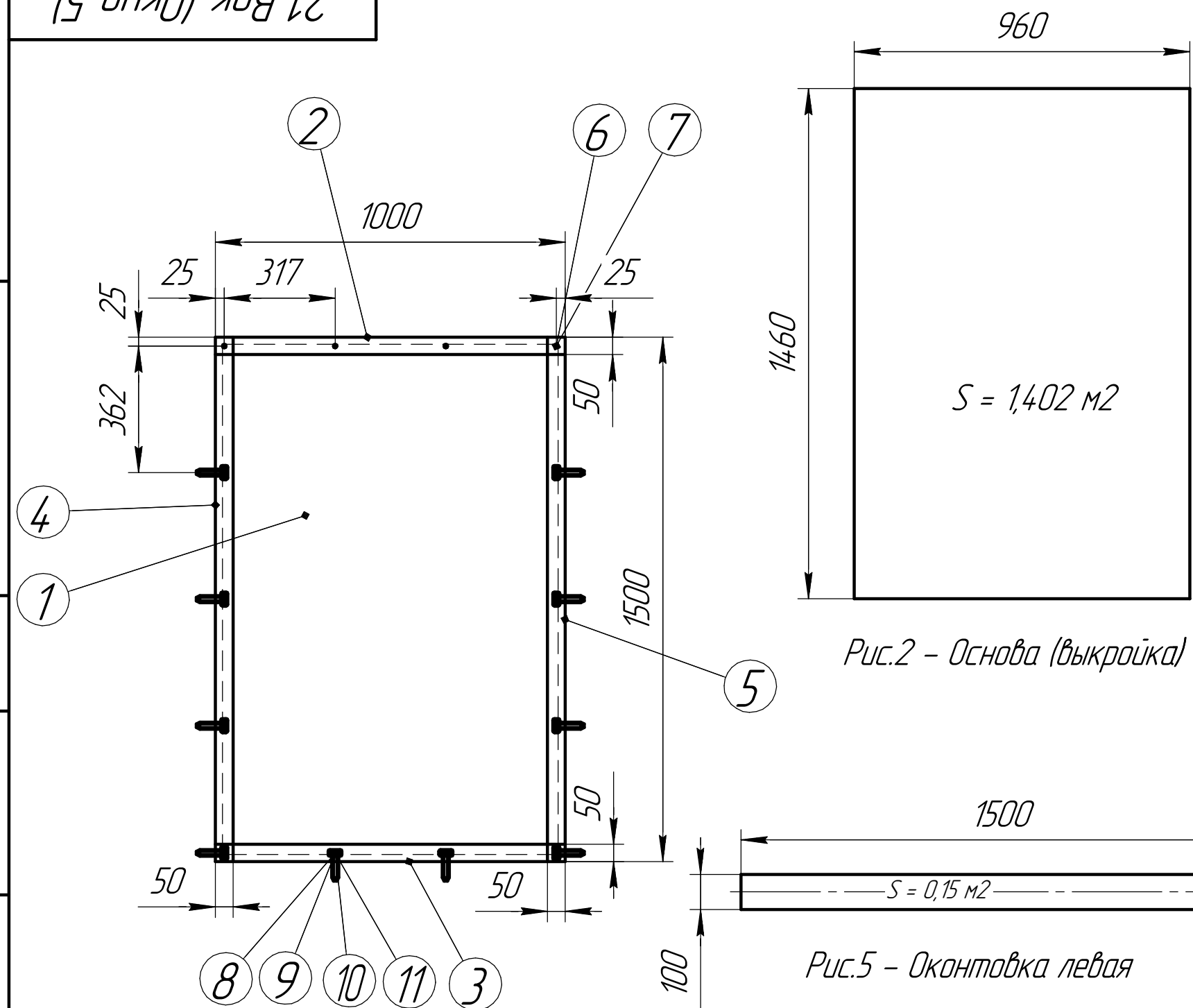


Рис.2 - Основа (выкройка)

Поз.	Обозначение	Наименование	Кол.	Примечание
		Документация		
	Окно мягкое	Сборочный чертеж	1	шт
		Детали		
1	Основа	Гибкая пленка из ПВХ прозрачная M-Solar	1	шт
2	Оконтовка верх	Тентовый материал из ПВХ лакированный, коричневый	1	шт
3	Оконтовка низ	Тентовый материал из ПВХ лакированный, коричневый		
4	Оконтовка левая	Тентовый материал из ПВХ лакированный, коричневый	1	шт
5	Оконтовка правая	Тентовый материал из ПВХ лакированный, коричневый	1	шт
6	Люверс d10	Сталь оцинкованная	4	шт
7	Саморез кровельный		4	шт
8	Люверс 28x7	Сталь оцинкованная	10	шт
9	Ремешок для люверса	ПВХ, черный	10	шт
10	Скоба тентовая H17	Сталь оцинкованная	10	шт
11	Саморез 4,5x35		20	шт

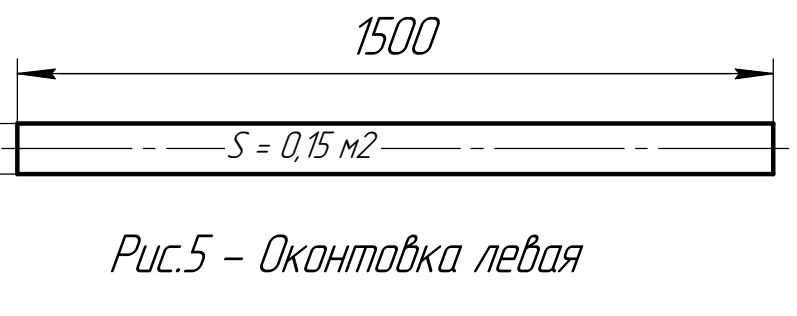


Рис.5 - Оконтовка левая

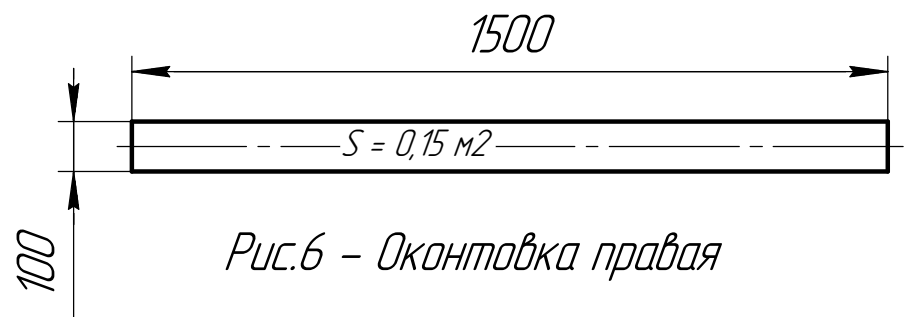


Рис.6 - Оконтовка правая



Рис.3 - Оконтовка верх



Рис.4 - Оконтовка низ

Расход гибкая пленка из ПВХ прозрачная M-Solar: (S= 1,402 м2)
 Тентовый материал из ПВХ лакированный, коричневый RAL8020:
 (S= 0,1+0,1+0,15+0,15=0,5 м2)

21 Век (Окно 5)				Лит.	Масса	Масштаб
Изм.	Лист	№ докум.	Подп.	Дата		
Разраб.						1:15
Проб.						
Т.контр.						
Н.контр.						
Утв.						
Сборка и раскрой окно мягкое				Лист	Листов	1
				ПВХ		