

21 Век (Окно 11)

2000

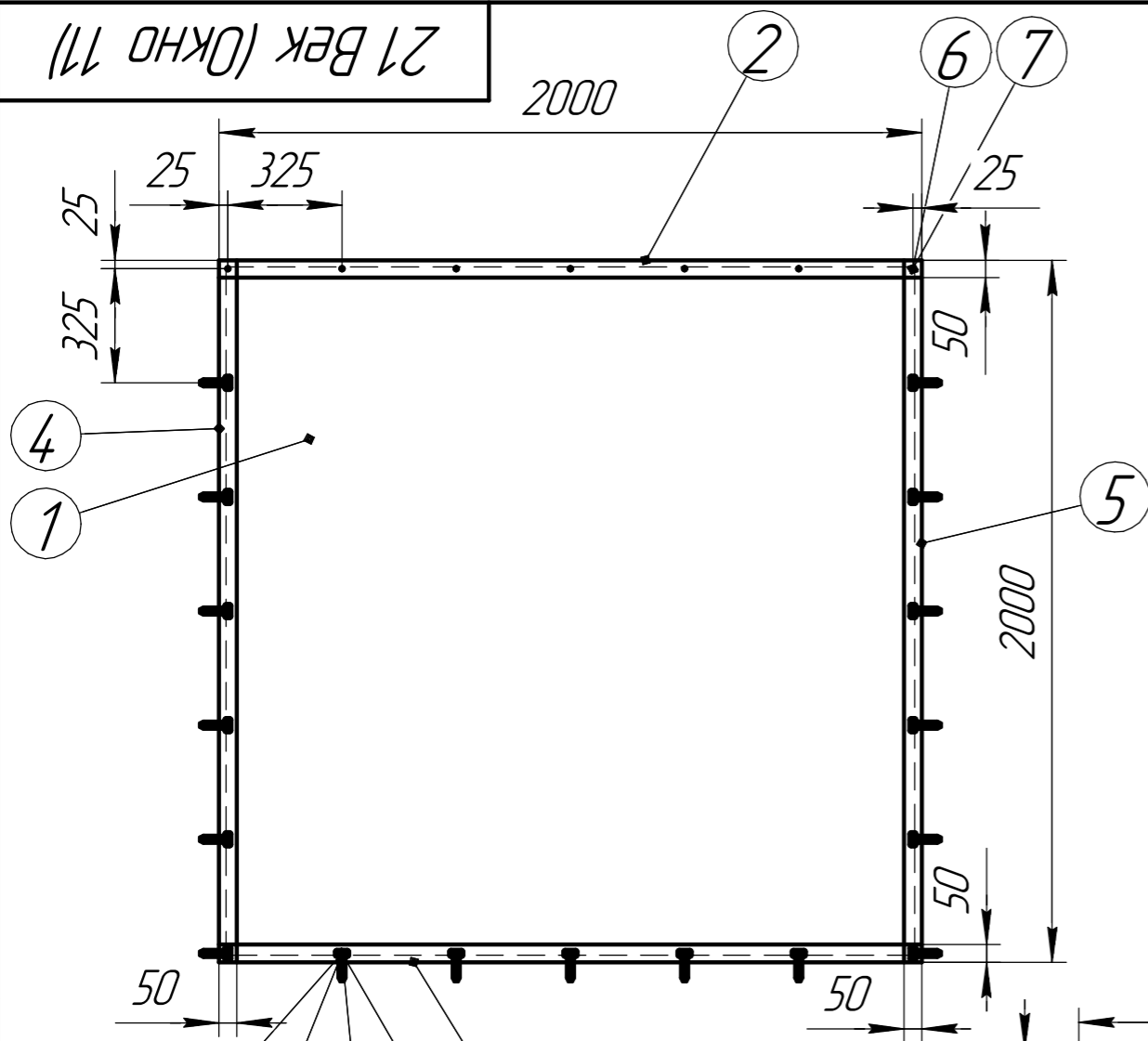


Рис.1 - Окно в сборе

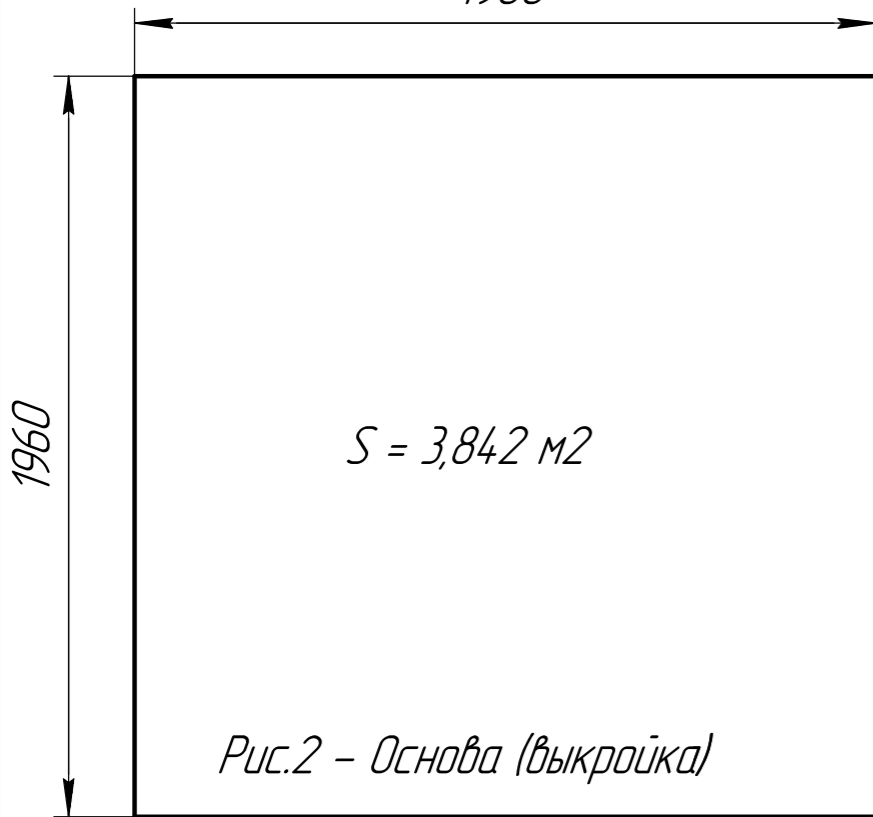


Рис.2 - Основа (выкройка)

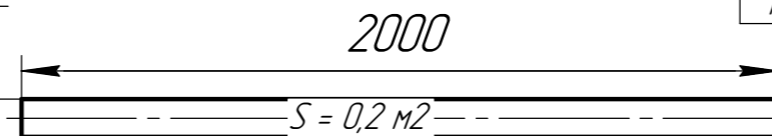


Рис.5 - Окантовка левая

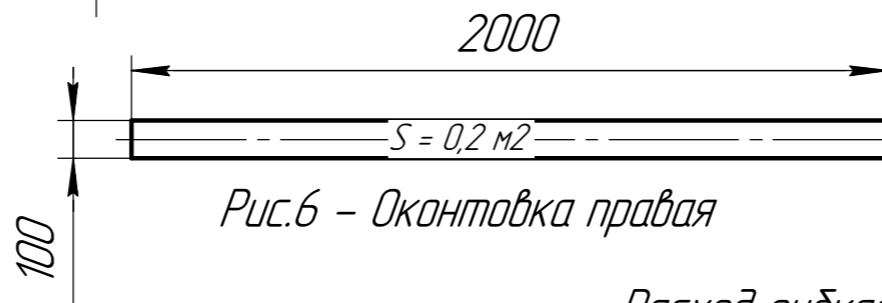


Рис.6 - Окантовка правая

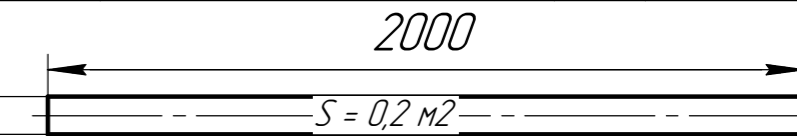


Рис.4 - Окантовка низ

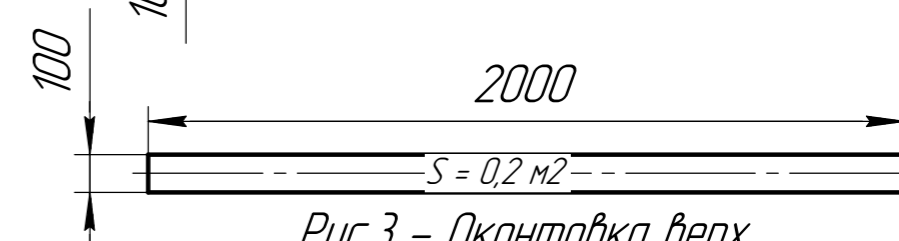


Рис.3 - Окантовка верх

Расход гибкая пленка из ПВХ прозрачная M-Solar: (S= 3,842 м2)  
 Тентовый материал из ПВХ лакированный, коричневый RAL8020:  
 (S= 0,2+0,2+0,2+0,2=0,8 м2)

Поз.	Обозначение	Наименование	Кол.	Примечание
		Документация		
	Окна мягкое	Сборочный чертеж	1	шт
		Детали		
1	Основа	Гибкая пленка из ПВХ прозрачная M-Solar	1	шт
2	Окантовка верх	Тентовый материал из ПВХ лакированный, коричневый	1	шт
3	Окантовка низ	Тентовый материал из ПВХ лакированный, коричневый		
4	Окантовка левая	Тентовый материал из ПВХ лакированный, коричневый	1	шт
5	Окантовка правая	Тентовый материал из ПВХ лакированный, коричневый	1	шт
6	Люверс d10	Сталь оцинкованная	7	шт
7	Саморез кровельный		7	шт
8	Люверс 28x7	Сталь оцинкованная	17	шт
9	Ремешок для люверса	ПВХ, черный	17	шт
10	Скоба тентовая H17	Сталь оцинкованная	17	шт
11	Саморез 4,5x35		34	шт

Перв. примен.

Справ. №

Подп. и дата

Инд. № дробл.

Взам. инв. №

Подп. и дата

Инд. № подл.

				21 Век (Окно 11)				
Изм.	Лист	№ докум.	Подп.	Дата	Сборка и раскрой окно мягкое	Лист	Масса	Масштаб
Разраб.								1:15
Проб.						Лист	Листов	1
Т.контр.					ПВХ		Купи Дверь	
И.контр.								
Утв.								