

21 Век (Окно 9)

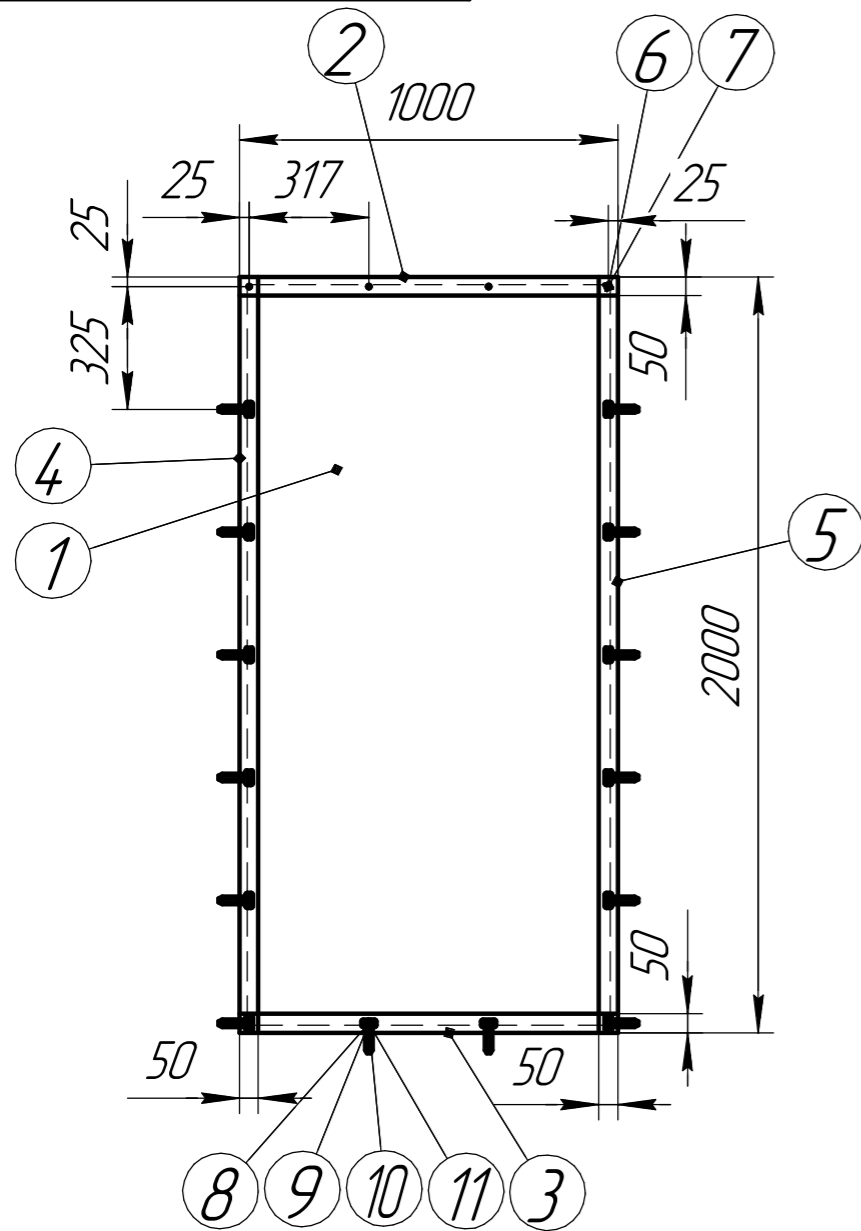


Рис.1 - Окно в сборе

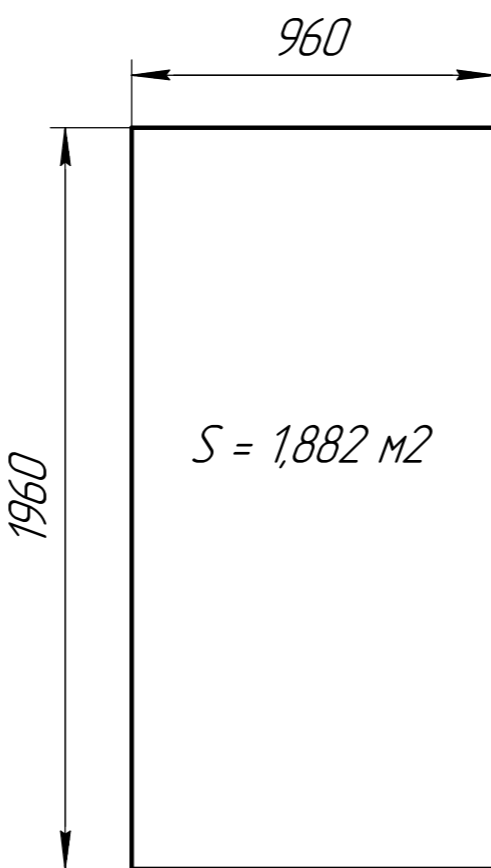


Рис.2 - Основа (выкройка)

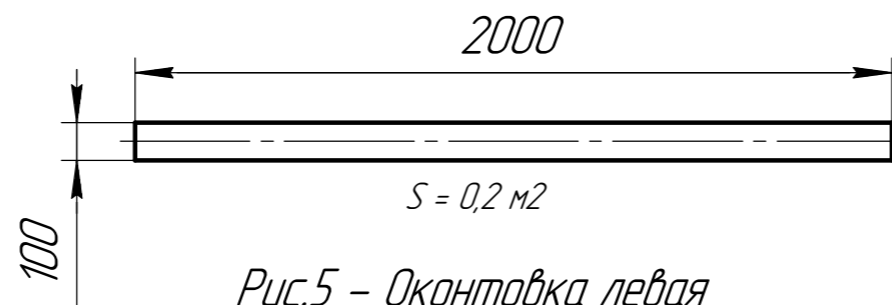


Рис.5 - Оконтовка левая



Рис.6 - Оконтовка правая

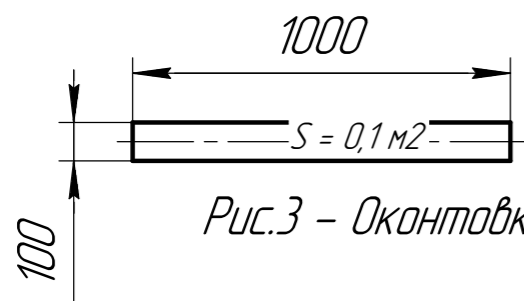


Рис.3 - Оконтовка верх

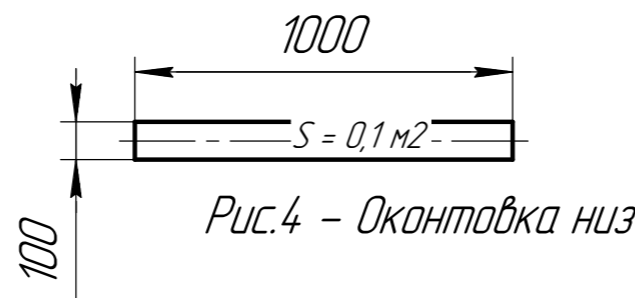


Рис.4 - Оконтовка низ

Поз.	Обозначение	Наименование	Кол.	Примечание
		Документация		
	Окна мягкое	Сборочный чертеж	1	шт
		Детали		
1	Основа	Гибкая пленка из ПВХ прозрачная M-Solar	1	шт
2	Оконтовка верх	Тентовый материал из ПВХ лакированный, коричневый	1	шт
3	Оконтовка низ	Тентовый материал из ПВХ лакированный, коричневый		
4	Оконтовка левая	Тентовый материал из ПВХ лакированный, коричневый	1	шт
5	Оконтовка правая	Тентовый материал из ПВХ лакированный, коричневый	1	шт
6	Люверс d10	Сталь оцинкованная	4	шт
7	Саморез кровельный		4	шт
8	Люверс 28x7	Сталь оцинкованная	12	шт
9	Ремешок для люверса	ПВХ, черный	12	шт
10	Скоба тентовая H17	Сталь оцинкованная	12	шт
11	Саморез 4,5x35		24	шт

Расход гибкая пленка из ПВХ прозрачная M-Solar: (S= 1,882 м2)  
 Тентовый материал из ПВХ лакированный, коричневый RAL8020:  
 (S= 0,1+0,1+0,2+0,2=0,6 м2)

21 Век (Окно 9)				Лист	Масса	Масштаб
Изм.	Лист	№ докум.	Подп.	Дата	Сборка и раскрой ОКНО МЯГКОЕ	
Разраб.						1:15
Проб.					Лист	Листов 1
Т.контр.					ПВХ	
Н.контр.					Купи Дверь	
Утв.					Копировал	

Копировал

Формат А3

Перв. примен.

Справ. №

Подп. и дата

Инв. № дубл.

Взам. инв. №

Подп. и дата

Инв. № подл.