

21 Век (Окно 4)

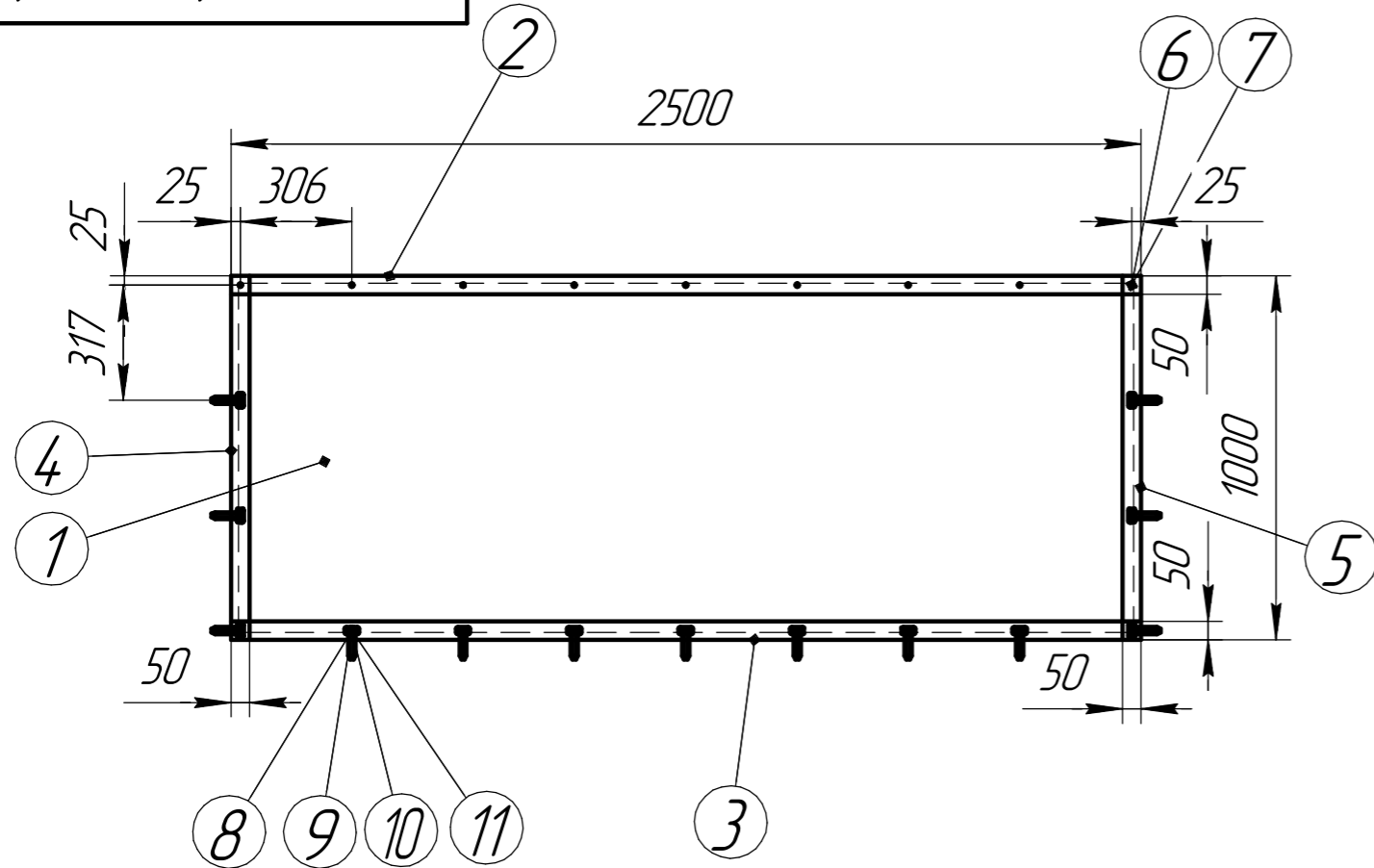


Рис.1 - Окно в сборе

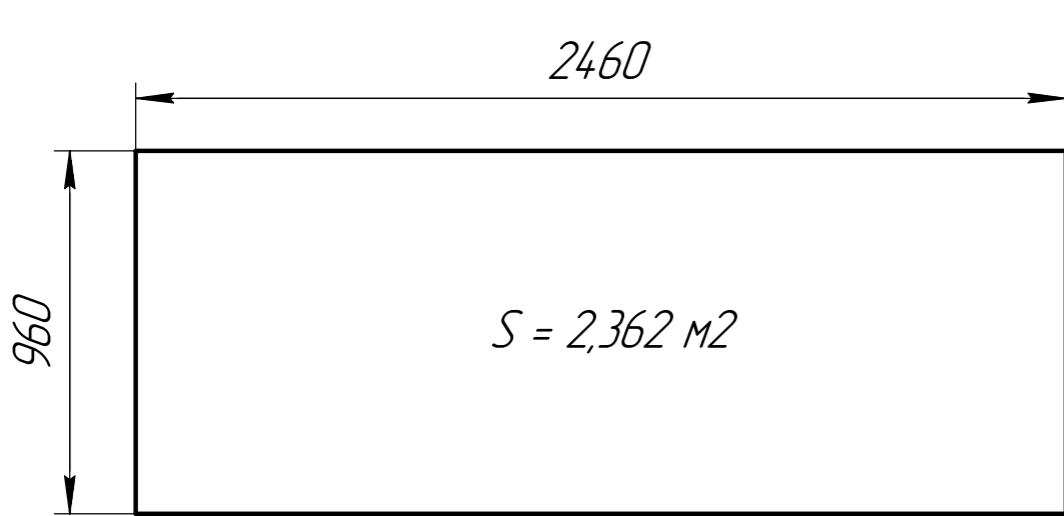


Рис.2 - Основа (выкройка)

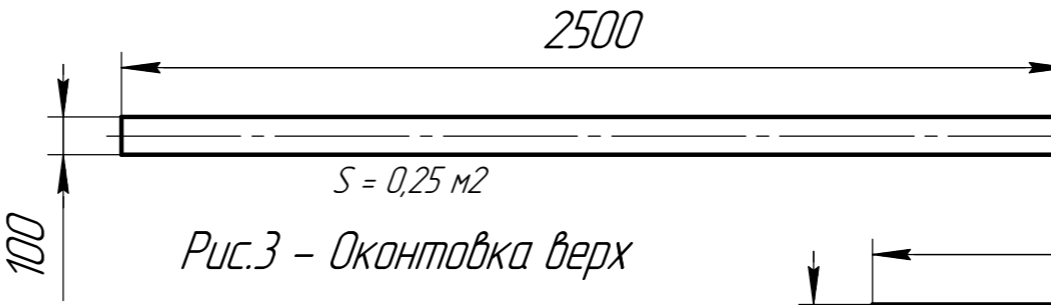


Рис.3 - Оконтовка верх

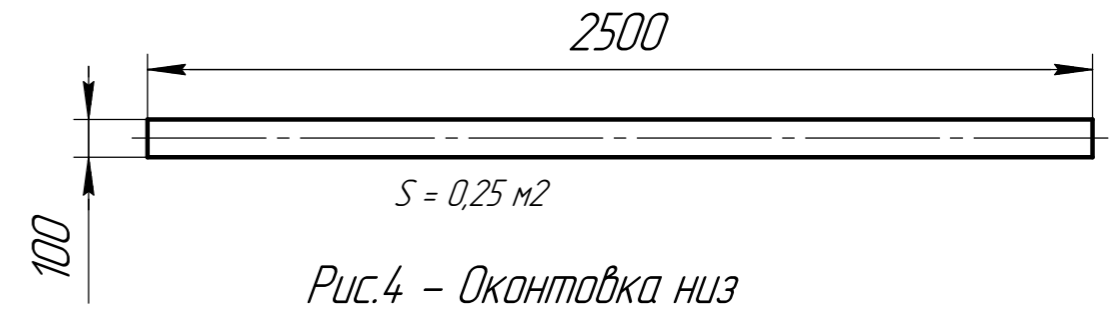


Рис.4 - Оконтовка низ

Расход гибкая пленка из ПВХ прозрачная M-Solar: (S = 2,362 м2)  
Тентовый материал из ПВХ лакированный, коричневый RAL8020: (S = 0,1+0,1+0,25+0,25=0,7 м2)

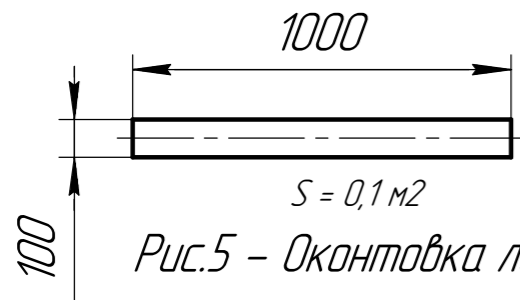


Рис.5 - Оконтовка левая

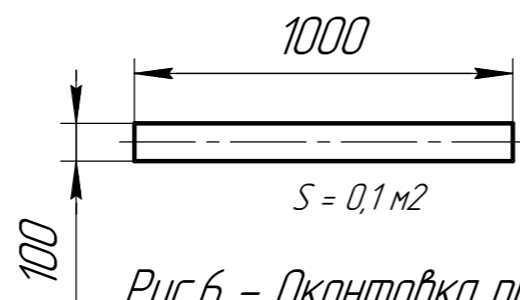


Рис.6 - Оконтовка правая

Поз.	Обозначение	Наименование	Кол.	Примечание
		Документация		
	Окна мягкое	Сборочный чертеж	1	шт
		Детали		
1	Основа	Гибкая пленка из ПВХ прозрачная M-Solar	1	шт
2	Оконтовка верх	Тентовый материал из ПВХ лакированный, коричневый	1	шт
3	Оконтовка низ	Тентовый материал из ПВХ лакированный, коричневый		
4	Оконтовка левая	Тентовый материал из ПВХ лакированный, коричневый	1	шт
5	Оконтовка правая	Тентовый материал из ПВХ лакированный, коричневый	1	шт
6	Люверс d10	Сталь оцинкованная	9	шт
7	Саморез кровельный		9	шт
8	Люверс 28x7	Сталь оцинкованная	13	шт
9	Ремешок для люверса	ПВХ, черный	13	шт
10	Скоба тентовая H17	Сталь оцинкованная	13	шт
11	Саморез 4,5x35		26	шт

Перв. примен.  
Справ. №  
Подп. и дата  
Инв. № дубл.  
Инв. №  
Взам. инв. №  
Подп. и дата  
Инв. № подл.

				21 Век (Окно 4)				
Изм.	Лист	№ докум.	Подп.	Дата	Сборка и раскрой ОКНО МЯГКОЕ	Лист	Масса	Масштаб
Разраб.								1:15
Проб.						Лист	Листов	1
Т.контр.								
Н.контр.					ПВХ	Купи Дверь		
Утв.								