

21 Век (Окно 2)

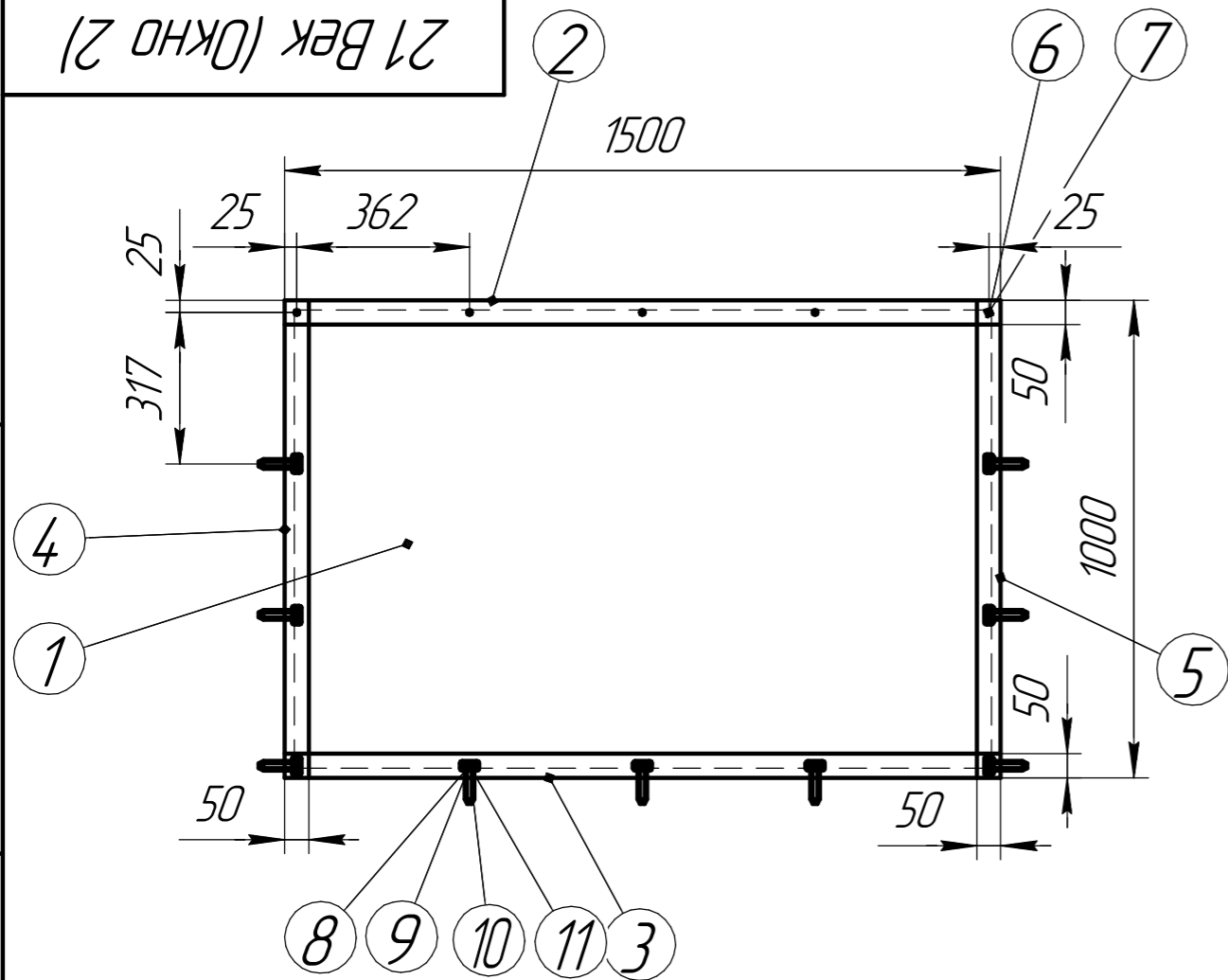


Рис.1 - Окно в сборе  
1460

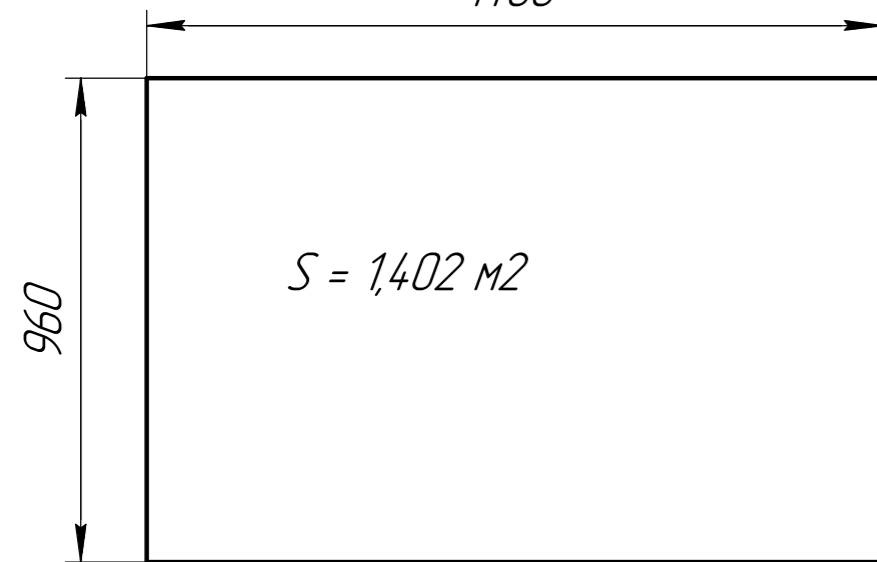


Рис.2 - Основа (выкройка)

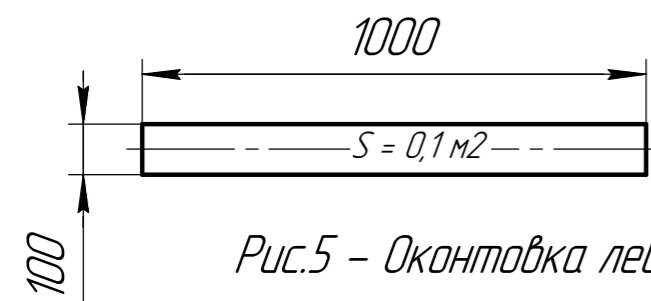


Рис.5 - Оконтовка левая

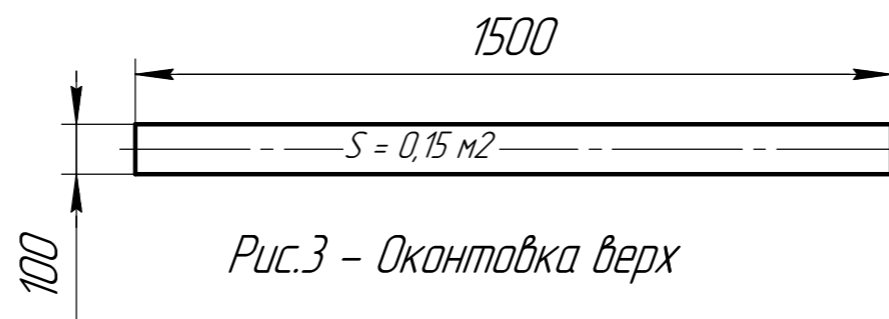


Рис.3 - Оконтовка верх

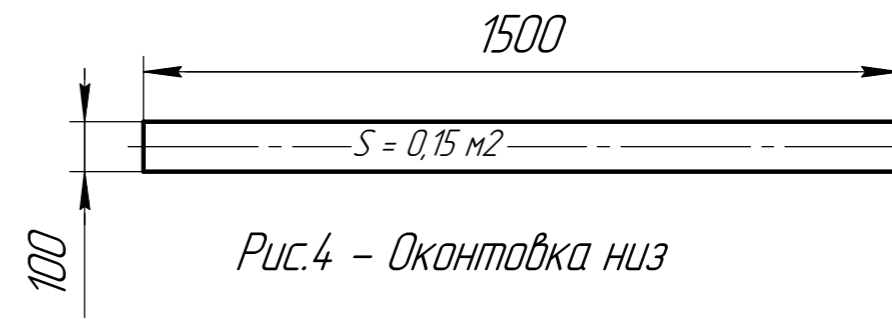


Рис.4 - Оконтовка низ

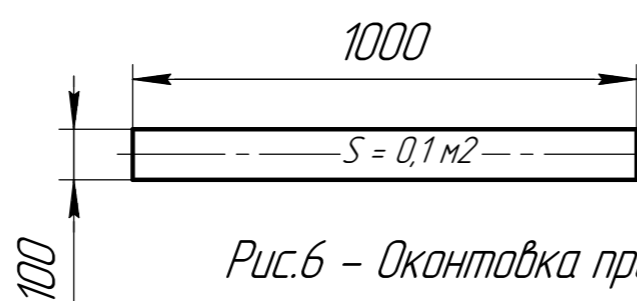


Рис.6 - Оконтовка правая

Расход гибкая пленка из ПВХ прозрачная M-Solar: (S= 1,402 м2)  
Тентовый материал из ПВХ лакированный, коричневый RAL8020:  
(S= 0,1+0,1+0,15+0,15=0,5 м2)

Поз.	Обозначение	Наименование	Кол.	Примечание
		Документация		
	Окно мягкое	Сборочный чертеж	1	шт
		Детали		
1	Основа	Гибкая пленка из ПВХ прозрачная M-Solar	1	шт
2	Оконтовка верх	Тентовый материал из ПВХ лакированный, коричневый	1	шт
3	Оконтовка низ	Тентовый материал из ПВХ лакированный, коричневый		
4	Оконтовка левая	Тентовый материал из ПВХ лакированный, коричневый	1	шт
5	Оконтовка правая	Тентовый материал из ПВХ лакированный, коричневый	1	шт
6	Люверс d10	Сталь оцинкованная	5	шт
7	Саморез кровельный		5	шт
8	Люверс 28x7	Сталь оцинкованная	9	шт
9	Ремешок для люверса	ПВХ, черный	9	шт
10	Скоба тентовая H17	Сталь оцинкованная	9	шт
11	Саморез 4,5x35		18	шт

Перв. примен.

Справ. №

Подп. и дата

Инв. № дробл.

Взам. инв. №

Подп. и дата

Инв. № подл.

Изм.	Лист	№ докум.	Подп.	Дата
Разраб.				
Проб.				
Т.контр.				
Н.контр.				
Утв.				

21 Век (Окно 2)

Сборка и раскрой  
окно мягкое

ПВХ

Лист	Масса	Масштаб
		1:15
Лист	Листов	1

Купи Дверь