



iQ500, Встраиваемый холодильник с нижней морозильной камерой, 177.2 x 55.8 см, Плоский шарнир для плавного закрывания дверей KI86NADF0



Премиальный холодильник с морозильной камерой coolConcept с классом энергоэффективности#A++ и контейнером hyperFresh premium 0°C Vox сохраняет# свежесть пищи в 3 раза дольше .

- ✓ Отделение hyperFresh Plus с регулировкой уровня влажности сохраняет овощи и фрукты свежими и сочными вдвое дольше!
- ✓ Никаких намерзаний льда в холодильниках Siemens с технологией noFrost - забудьте о размораживании
- ✓ Современное светодиодное освещение - яркое и энергоэффективное в течение всего срока эксплуатации вашего холодильника.
- ✓ Еще больше удобства и комфорта с механизмом плавного закрывания дверцы SoftClosing.
- ✓ Стеклопанель easyAccess облегчает загрузку продуктов и доступ к ним.

Оснащение

Технические особенности

Класс энергоэффективности: F
Среднее годовое энергопотребление: 277 kWh/annum
Полезный объем морозильных отделов: 67 л
Полезный объем холодильных отделов: 187 л
Уровень шума: 39 дБ (А) при 1 пВт
Уровень шума (класс): C
Встраиваемый / отдельно стоящий прибор: Встраиваемый
Варианты дверной панели: Невозможно
Ширина прибора: 558 мм
Глубина прибора : 545 мм
Необходимые размеры ниши для встраивания (ВxШxГ): 1775.0 x 560 x 550 мм
Вес нетто: 67,6 кг
Мощность подключения: 90 W
Ток : 10 А
Дверные петли: Справа, с возможностью перевешивания
Напряжение: 220-240 V
Частота: 50 Hz
Сертификаты соответствия: CE, VDE, Украина
Длина кабеля электропитания: 230 см
Удержание температуры в случае отключения электропитания (ч): 9 h
Количество компрессоров: 1
Количество независимых систем охлаждения: 2
Внутренний вентилятор: Yes
Возможность перенавешивания дверцы: Yes
Количество полок, регулируемых по высоте - холодильная камера: 4
Полки для бутылок: No
Система размораживания: Морозильная камера
Типы установки: Встраиваемый
Тип шарнира: Складывание заподлицо

Принадлежности

1 x Ванночка для льда





iQ500, Встраиваемый холодильник с нижней морозильной камерой, 177.2 x 55.8 см, Плоский шарнир для плавного закрывания дверей KI86NADF0

Оснащение

- KI86NADF0
- coolEfficiency
- Хол-ки встр. 2-дверн. с нижн. мороз
- Техника плоских шарниров, Помощь при закрытии двери
- Простой монтаж

ПРОДУКТИВНОСТЬ И ЭНЕРГОЗАТРАТЫ

ДИЗАЙН ПРИБОРА

- Яркое освещение холодильной камеры

КОМФОРТ И БЕЗОПАСНОСТЬ

- Раздельная электронная регулировка и контроль температуры с точностью до 1 °C
- VitaControl - поддержание постоянной температуры благодаря интеллектуальной сенсорной технологии
- 1 компрессор, 2 контура циркуляции
- Режим суперохлаждения
- Функция отпуск
-
- Акустический сигнал тревоги
- Оптический и акустический предупредительные сигналы, функция памяти

ХОЛОДИЛЬНАЯ КАМЕРА

- Количество полок из закаленного стекла - 5 (из которых 4 переставляются по высоте), Полки из ударопрочного стекла, одна - выдвижная и составная в длину, 1 выдвижная стеклянная полка
- Дверных полок: 5, 1x отделение для молочных продуктов

ЗОНА СВЕЖЕСТИ

- Зона свежести FreshSafe
-

МОРОЗИЛЬНАЯ КАМЕРА

- Технология Система noFrost
- VarioZone - съемные полки из ударопрочного стекла для создания дополнительного пространства
- Прозрачных ящиков в морозильном отделении: 3, в т. ч. 1 прозрачный бокс

РАЗМЕРЫ ПРИБОРА

- Размеры прибора (ВхШхГ): 177x56x55 см.
- Размеры ниши: (В х Ш х Г): 177.5 см х 56.0 см х 55.0 см

ТЕХНИЧЕСКАЯ ИНФОРМАЦИЯ

- Сторона навешивание дверей: Дверной упор правый, перенавешиваемый
- Мощность подключения: 90 Вт
- Необходимый переменный ток сети 220 - 240 V

АКСЕССУАРЫ

- А**0024, А**0006, 2 подставки для яиц, 2 ванночки для льда
- Держатель для бутылок

РЕГИОНАЛЬНЫЕ СПЕЦИАЛЬНЫЕ ОПЦИИ

- На основе результатов стандартного тестирования в течение 24 часов. Фактическое потребление зависит от того, как используется прибор и где он размещен.

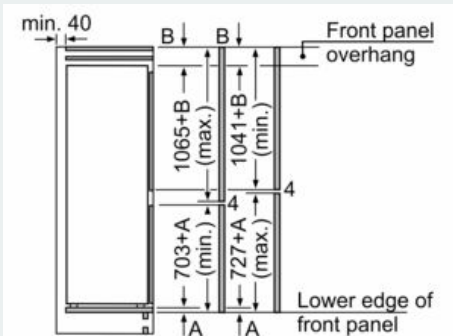
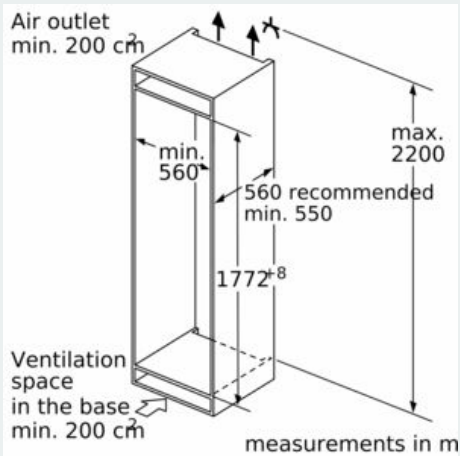
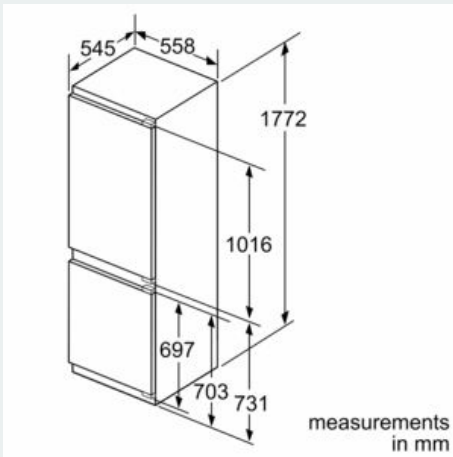
Окружающая среда и безопасность:

Монтаж

Общая информация

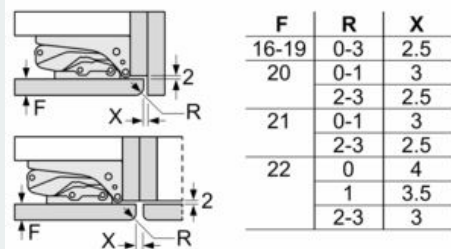
iQ500, Встраиваемый холодильник с нижней морозильной камерой, 177.2 x 55.8 см, Плоский шарнир для плавного закрывания дверей KI86NADF0

Размерные чертежи



The specified unit door dimensions are valid for a door gap of 4 mm.

measurements in mm
Recommended gap dimensions for flat hinges



The gap dimensions recommended in the table must be adhered to in order to ensure that appliance doors do not collide with anything when they are opened, and to avoid causing damage to kitchen units.

