



Холодильник

Посібник користувача

RS6*N**

SEUC Автономний пристрій

SAMSUNG

Зміст

Інформація з техніки безпеки	3
Важливі символи щодо безпеки та застереження:	5
Знаки строгого попередження щодо транспортування і розміщення	6
Критично важливі попередження щодо встановлення	7
Застереження щодо встановлення	10
Критично важливі попередження щодо експлуатації	11
Застереження щодо використання	16
Застереження щодо чищення	19
Критично важливі попередження щодо утилізації	21
Додаткові вказівки щодо належного користування	22
Поради щодо заощадження енергії	23
Цей пристрій призначений для використання в побутових і аналогічних умовах, наприклад:	23
Інструкції щодо відходів електричного та електронного обладнання	24
Встановлення	25
Загальний огляд холодильника	25
Покрокове встановлення	28
Знімання дверцят для перенесення	42
Режими роботи	47
Панель функцій	47
SmartThings (програма доступна лише з адаптером)	52
Панель диспенсера (стосується лише окремих моделей)	54
Особливі функції	55
Догляд	62
Використання та догляд	62
Чищення	64
Заміна деталей	65
Усунення несправностей	66
Загальні вказівки	66
Холодильник видає незвичні звуки?	70
SmartThings	72

Інформація з техніки безпеки

- Перед використанням нового холодильника Samsung уважно ознайомтеся з цим посібником, щоб навчитися ефективно і безпечно користуватися функціями цього пристрою.
- Цей прилад не призначено для використання особами (зокрема дітьми) з обмеженими фізичними, сенсорними чи розумовими можливостями або особами, які не мають достатнього досвіду чи знань, якщо вони перебувають без нагляду відповідальної за їхню безпеку особи, або не навчені безпечно користуватися виробом.
- Цей прилад може використовуватися дітьми віком від 8 років та особами з обмеженими фізичними, сенсорними чи розумовими можливостями, а також людьми, яким бракує відповідних знань і досвіду, якщо це відбувається під наглядом або з ними було проведено інструктаж щодо безпечного використання приладу, і вони розуміють можливу небезпеку.
Діти не повинні гратися з приладом. Чистка та обслуговування приладу мають здійснюватися дітьми лише за умови нагляду дорослих.
- Попередження та важливі інструкції з техніки безпеки в цьому посібнику не охоплюють усіх можливих умов і ситуацій.
Користувач повинен керуватися здоровим глуздом і бути уважним та обережним під час установа, проведення обслуговування та експлуатації приладу.
- Оскільки ці інструкції з експлуатації стосуються різних моделей, характеристики вашого холодильника можуть дещо відрізнятися від описаних у цьому посібнику; і не всі символи попередження можуть бути застосовними. Якщо у вас є запитання або сумніви, зверніться до найближчого центру обслуговування чи отримайте довідку та необхідну інформацію на веб-сайті www.samsung.com.
- Використовується холодоагент R-600a або R-134a. Щоб дізнатися, який холодоагент використовується в холодильнику, перевірте паспортну табличку на компресорі ззаду пристрою або наклейку з технічними даними всередині холодної камери. Якщо у виробі міститься займистий газ (холодоагент R-600a), зверніться до місцевих органів влади щодо безпечної утилізації пристрою.
- Якщо із системи охолодження витікає газ, утворення критичної маси займистої газоповітряної суміші залежить від площі приміщення, в якому знаходиться прилад, і обсягу використовуваного холодоагенту.

Інформація з техніки безпеки

- За наявності будь-яких ознак пошкодження приладу ніколи не вмикайте його. За виникнення будь-яких сумнівів зв'яжіться з місцевим торговим представником. Для кожних 8 г холодоагенту R-600a, який використовується у пристрої, потрібно 1 м³ простору.
Обсяг холодоагенту, що використовується в приладі, вказано на табличці з ідентифікаційними даними всередині холодильника.
- У разі витoku з трубок холодоагент може спалахнути або стати причиною травмування очей користувача. У випадку витoku холодоагенту з трубок, слідкуйте, щоб поблизу не було відкритого вогню, приберіть усі легкозаймісті матеріали подалі від виробу і негайно провітрить приміщення.
 - Недотримання цієї вимоги може призвести до вибуху чи пожежі.



Попередження: ризик займання / займісті матеріали

Важливі символи щодо безпеки та застереження:

Дотримуйтесь усіх інструкцій із техніки безпеки, викладених у цьому посібнику. У цьому посібнику використовуються описані нижче символи щодо безпеки.

ПОПЕРЕДЖЕННЯ

Ризиковані дії чи недотримання правил безпеки можуть призвести до **пошкодження майна, серйозної травми та/або смерті користувача.**

УВАГА

Ризиковані дії чи недотримання правил безпеки можуть призвести до **пошкодження майна та/або серйозної травми користувача.**

ПРИМІТКА

Корисна інформація, яка допомагає користувачеві зрозуміти чи уповні користуватися холодильником.

Символи попередження наведено з метою уникнення травмування користувача чи інших осіб.

Просимо уважно їх дотримуватись.

Прочитавши цей розділ, збережіть посібник у надійному місці для довідки в майбутньому.



Інформація з техніки безпеки

Знаки строгого попередження щодо транспортування і розміщення

ПОПЕРЕДЖЕННЯ

- Під час транспортування та встановлення пристрою будьте уважні, щоб не пошкодити елементи системи охолодження.
 - У разі витоку з трубок холодоагент може спалахнути або стати причиною травмування очей користувача. Якщо виявлено витік, приберіть будь-які джерела відкритого вогню або потенційні джерела загоряння та протягом кількох хвилин провітріть приміщення, де розташовано прилад.
 - Цей пристрій містить невелику кількість холодоагенту ізобутану (R-600a) – природного газу, майже не шкідливого для довкілля, але легкозаймистого. Під час транспортування та встановлення пристрою будьте уважні, щоб не пошкодити елементи системи охолодження.
- Під час транспортування та встановлення холодильника не торкайтесь водяного шланга на його задній панелі.
 - Це може призвести до пошкодження холодильника і, як наслідок, вода може не надходити до нього.





Критично важливі попередження щодо встановлення

ПОПЕРЕДЖЕННЯ

- Не встановлюйте холодильник у вологому приміщенні або місці, де на холодильник може потрапити вода.
 - Пошкодження ізоляційного матеріалу електричних частин може призвести до ураження електричним струмом або пожежі.
- Не ставте цей холодильник під прямим сонячним промінням та так, щоб на нього поширювалось тепло від кухонної плити, обігрівачів або інших пристроїв.
- Не підключайте кілька пристроїв до одного джерела живлення. Холодильник завжди має бути під'єднано до окремої розетки з відповідною номінальною напругою.
 - Це забезпечить максимальну ефективність роботи пристрою, а також можливість уникнути перенавантаження електромережі будинку та небезпеки пожежі внаслідок перегрівання дротів.
- Якщо настінну розетку закріплено ненадійно, не вставляйте штепсель.
 - Існує небезпека ураження електричним струмом або виникнення пожежі.
- Не використовуйте потрісканий або протертий по довжині чи на кінцях кабель живлення.
- Не згинайте надто сильно кабель живлення та не ставте на нього важкі предмети.
- Не тягніть і не згинайте надмірно кабель живлення.
- Не перекручуйте та не зав'язуйте кабель живлення.
- Не зачіпайте кабель живлення за металеві об'єкти, не ставте на нього важкі предмети, не кладіть його між предметами і не заштовхуйте в простір позаду приладу.
- Під час пересування холодильника будьте обережні, щоб не перекрутити або не пошкодити кабель живлення.
 - Це може призвести до ураження електричним струмом чи пожежі.





Інформація з техніки безпеки

- Ніколи не тягніть за кабель, коли від'єднуєте холодильник від мережі. Завжди міцно тримайте штекер і виймайте його з розетки по прямій.
 - Пошкодження кабелю може призвести до короткого замикання, пожежі та/або ураження електричним струмом.
- Не зберігайте у пристрої вибухонебезпечні предмети, як-от аерозольні балончики із займистими речовинами.
- Не використовуйте поблизу холодильника аерозолі.
 - Використання аерозолів поблизу холодильника може спричинити вибух або пожежу.
- Не встановлюйте прилад поблизу обігрівачів чи займистих матеріалів.
- Не встановлюйте прилад у місцях, де можливий витік газу.
 - Це може призвести до ураження електричним струмом чи пожежі.
- Перш ніж користуватися цим холодильником, його слід установити та розмістити відповідно до інструкцій, наведених у посібнику.
- Підключіть штепсель кабелю живлення належним чином так, щоб кабель не натягувався.
 - Якщо під'єднати штепсель верхньою частиною донизу, кабель може обірватися та спричинити пожежу або ураження електричним струмом.
- Переконайтеся, що штепсель не затиснено між стіною та задньою панеллю холодильника, а також не пошкоджено.
- Розпакувавши виріб, зберігайте пакувальний матеріал поза межами досяжності дітей.
 - Якщо дитина надягне пакувальний матеріал на голову, існує ризик задушення.
- Пристрій слід розташувати так, щоб штепсель живлення був легко доступний.
 - Недотримання цієї вимоги може спричинити ураження електричним струмом або виникнення пожежі через витік струму.
- Не встановлюйте прилад у вологому чи запиленому приміщенні, а також в місці, де на нього можуть потрапити пряме сонячне проміння, вода, краплі дощу або жир.
 - Пошкодження ізоляційного матеріалу електричних частин може призвести до ураження електричним струмом або пожежі.



- Якщо в холодильнику є пил чи вода, від'єднайте штепсель кабелю живлення і зверніться до центру обслуговування компанії Samsung Electronics.
 - Недотримання цієї вимоги може призвести до пожежі.
- Не ставайте на прилад і не ставте нічого (наприклад, білизну, запалені свічки, запалені цигарки, тарілки, хімічні речовини, металеві предмети тощо) на нього.
 - Це може призвести до ураження електричним струмом, пожежі, проблем із виробом чи травмування користувача.
- Перед першим підключенням приладу до мережі живлення необхідно зняти всю захисну полімерну плівку.
- Наглядайте за дітьми, щоб вони не гралися з упорними кільцями, призначеними для регулювання дверей, або затискачами водопровідного патрубка.
 - Якщо дитина проковтне упорне кільце або затискач водопровідного патрубка, існує ризик задушення. Зберігайте упорні кільця та затискачі водопровідного патрубка в недоступному для дітей місці.
- Холодильник слід надійно заземлити.
 - Обов'язково переконайтеся, що холодильник заземлено, перш ніж намагатися оглянути або відремонтувати будь-яку його частину. Витік електричного струму може спричинити сильне ураження.
- Ніколи не використовуйте для заземлення газопровід, телефонну лінію або інші предмети, які притягують блискавку.
 - Холодильник необхідно заземлити з метою уникнення витіку електричного струму або ураження ним.
 - Це може призвести до ураження електричним струмом, пожежі, вибуху чи проблем із виробом.
- Надійно під'єднайте штепсель до настінної розетки. Не використовуйте пошкоджений кабель живлення, штепсель чи не закріплений належним чином розетку.
 - Це може призвести до ураження електричним струмом чи пожежі.
- Якщо кабель живлення пошкоджено, одразу замініть його на аналогічний, звернувшись до виробника або представника компанії з обслуговування.

Інформація з техніки безпеки

- Заміну запобіжника холодильника має здійснювати кваліфікований спеціаліст чи представник компанії з обслуговування.
 - Нехтування цією вимогою може призвести до ураження електричним струмом або травмування користувача.
- Ставлячи пристрій, упевніться, що кабель не прищемлений і не пошкоджений.
- Не розташовуйте портативні розгалужувачі чи портативні джерела живлення позаду пристрою.

Застереження щодо встановлення

УВАГА

- Установлюйте пристрій на рівній поверхні, залишаючи достатньо простору навколо.
 - Якщо холодильник не стоятиме рівно, може зменшитись ефективність охолодження і термін його служби.
 - Не закривайте вентиляційний отвір на корпусі пристрою чи системі монтування.
- Не кладіть продукти в холодильник протягом 2–3 годин після встановлення та ввімкнення.
- Наполегливо радимо, щоб встановлення холодильника здійснював кваліфікований спеціаліст чи представник компанії з обслуговування.
 - Нехтування цією вимогою може призвести до ураження електричним струмом, пожежі, вибуху, проблем із виробом чи травмування користувача.



Критично важливі попередження щодо експлуатації

ПОПЕРЕДЖЕННЯ

- Не вставляйте штекер живлення в розетку, якщо у вас мокрі руки.
 - Це може призвести до ураження електричним струмом.
- Не зберігайте нічого на пристрої.
 - Коли відкриваєте чи закриваєте двері, ці предмети можуть упасти і призвести до травмування користувача та/або пошкодження майна.
- Не встромляйте руки, ноги чи металеві предмети (наприклад, палички тощо) у нижню чи задню панель холодильника.
 - Нехтування цією вимогою може призвести до ураження електричним струмом чи травмування користувача.
 - Є ризик травмування об гострі краї.
- Не торкайтеся внутрішніх стінок морозильної камери чи продуктів, які в ній зберігаються, мокрими руками.
 - Це може призвести до обмороження.
- Не ставте на холодильник посуд, наповнений водою.
 - Якщо рідина проллється, існує небезпека виникнення пожежі чи ураження електричним струмом.
- Не зберігайте в холодильнику леткі чи займисті речовини, наприклад бензин, розчинник, пропан, спирт, ефір чи скраплений газ тощо.
 - Цей холодильник призначено лише для зберігання продуктів харчування.
 - Недотримання цієї вимоги може призвести до пожежі чи вибуху.
- Наглядайте за дітьми; не дозволяйте їм гратися з приладом.
 - Не торкайтеся пальцями зон можливого заземлення: зазор між дверцятами і корпусом дуже малий. Будьте обережні, відкриваючи дверцята, коли поруч діти.
- Не встромляйте пальці і слідкуйте, щоб діти не встромляли пальці, між дверцятами.
 - Тримайте пальці подалі від дверних щілин зліва і справа. Будьте обережні, відкриваючи дверцята, якщо пальці розташовані між дверцятами.
- Не дозволяйте дітям виснути на дверях або контейнерах холодильника. Це може призвести до важкого травмування.





Інформація з техніки безпеки

- Не дозволяйте дітям забиратися до холодильника. Вони можуть потрапити в пастку.
- Не встромляйте руки в нижню частину пристрою.
 - Ви можете травмуватись об гострі краї.
- Не зберігайте в холодильнику фармацевтичні засоби, лабораторні матеріали або термочутливі продукти.
 - Продукти, які вимагають точного дотримання певного температурного діапазону, не слід зберігати в холодильнику.
- Не ставте і не використовуйте електропристрої всередині холодильника чи морозильної камери, якщо це не рекомендовано виробником.
- Якщо ви відчуєте запах ліків чи диму, негайно від'єднайте штепсель кабелю живлення та зверніться до центру обслуговування компанії Samsung Electronics.
- Якщо в холодильнику є пил чи вода, від'єднайте штепсель кабелю живлення і зверніться до центру обслуговування компанії Samsung Electronics.
 - Недотримання цієї вимоги може призвести до пожежі.
- Не дозволяйте дітям виснути на ящиках.
 - Вони можуть зламатися, і дитина впаде.
- Не залишайте дверцята холодильника відкритими без нагляду і не дозволяйте дітям забиратися до холодильника.
- Не дозволяйте дітям забиратись у відсіки холодильника.
 - Це може призвести до травмування або смерті в результаті задушення.
- Не переповнюйте холодильник продуктами.
 - Коли ви відкриваєте дверцята, продукт може впасти і призвести до травмування користувача чи пошкодження майна.
- Не розпилюйте леткі речовини, наприклад засоби проти комах, на поверхню приладу.
 - Окрім того, що це може бути шкідливим для здоров'я людини, це також може призвести до ураження електричним струмом, пожежі чи проблем із виробом.



- Ніколи не вставляйте пальці чи інші предмети в отвір дозатора води, лотка для льоду чи ємності льодогенератора.
 - Нехтування цією вимогою може призвести до травмування користувача чи пошкодження майна.
- Не використовуйте і не ставте поблизу холодильника чи в холодильник будь-які речовини, чутливі до змін температури, наприклад займисті розпилювачі, займисті предмети, сухий лід, ліки чи хімічні речовини.
- Не використовуйте фен для волосся, щоб сушити внутрішні деталі холодильника. Не ставте запалену свічку в холодильник, щоб усунути поганий запах.
 - Це може призвести до ураження електричним струмом чи пожежі.
- Наповнюйте резервуар для води, лоток для льоду та кубиків льоду лише питною водою (мінеральною або очищеною).
 - Не заливайте до резервуару для води чай, сік або напої для спортсменів, оскільки це може стати причиною несправності холодильника.
- Не ставайте на прилад і не ставте нічого (наприклад, білизну, запалені свічки, запалені цигарки, тарілки, хімічні речовини, металеві предмети тощо) на нього. Це може призвести до ураження електричним струмом, пожежі, проблем із виробом чи травмування користувача. Не ставте наповнені рідиною ємності на прилад.
 - Якщо рідина проллється, існує небезпека виникнення пожежі чи ураження електричним струмом.
- Не використовуйте інші механічні пристрої чи засоби для пришвидшення процесу розморожування, окрім рекомендованих виробником.
- Будьте обережні, щоб не пошкодити систему охолодження.
- Ніколи не дивіться безпосередньо на ультрафіолетову світлодіодну лампу протягом тривалого часу.
 - Ультрафіолетові промені можуть спричинити надмірне напруження очей.
- Не ставте полиці холодильника верхньою частиною донизу. Фіксатор полиці не може працювати в такому положенні.
 - Це може призвести до травмування через падіння скляної полиці.



Інформація з техніки безпеки

- Не торкайтеся пальцями зон можливого заземлення: зазор між дверцятами і корпусом дуже малий. Будьте обережні, відкриваючи дверцята, коли поруч діти.
- Якщо виявлено витік газу, приберіть будь-який відкритий вогонь або потенційне джерело загоряння і протягом кількох хвилин провітріть приміщення, де стоїть пристрій.
 - Торкатися приладу чи кабелю живлення в такому разі заборонено.
 - Не використовуйте вентилятор.
 - Іскра від нього може спричинити вибух або пожежу.
- Використовуйте лише світлодіодні лампи, надані виробником чи центром обслуговування.
- Пляшки слід ставити впритул одна до одної, щоб вони не випали.
- Цей виріб призначено виключно для зберігання продуктів харчування в домашніх умовах.
- Ніколи не вставляйте пальці чи інші предмети в отвір дозатора води, лотка для льоду чи ємності льодогенератора.
 - Нехтування цією вимогою може призвести до травмування користувача чи пошкодження майна.
- Не розбирайте, не модифікуйте і не ремонтуйте холодильник самостійно.
- Не використовуйте інші запобіжники (наприклад, мідні, зі сталевих дротів тощо), окрім стандартного запобіжника.
- У разі необхідності ремонту або повторного встановлення холодильника, зверніться у найближчий центр обслуговування.
 - Нехтування цією вимогою може призвести до ураження електричним струмом, пожежі, травмування користувача чи проблем із виробом.
- Коли завершиться термін служби внутрішньої чи зовнішньої світлодіодної лампочки, зверніться до центру обслуговування.
- Якщо з холодильника виділяється запах чи дим, негайно від'єднайте штепсель живлення і зверніться до найближчого центру обслуговування Samsung Electronics.
 - Недотримання цієї вимоги може призвести до ураження електричним струмом чи пожежі.



-
- Перш ніж замінювати внутрішнє освітлення холодильника, вийміть штепсель кабелью живлення з розетки.
 - Інакше існує небезпека ураження струмом.
 - Якщо під час заміни лампи у вас виникли труднощі, зверніться до центру обслуговування Samsung.
 - Якщо виріб обладнано світлодіодною лампою, не розбирайте кришку лампи і саму лампу самостійно.
 - Зверніться до центру обслуговування Samsung.
 - Надійно під'єднайте штепсель до настінної розетки.
 - Не використовуйте пошкоджений кабель живлення, штепсель чи не закріплену належним чином розетку.
 - Це може призвести до ураження електричним струмом чи пожежі.



Інформація з техніки безпеки

Застереження щодо використання

УВАГА

- Не заморожуйте розморожені продукти повторно.
 - У розморожених продуктах шкідливі бактерії розвиваються швидше, ніж у свіжих продуктах.
 - Повторне розмороження руйнує навіть більше клітин, вимиваючи вологу і змінюючи цілісність продукту.
- Не розморожуйте м'ясо за кімнатної температури.
 - Безпека продукту залежить від того, чи належним чином було оброблено сирий продукт.
- Не ставте склянки, пляшки або газовані напої в морозильну камеру.
 - Ємність може замерзнути та розбитися, що може привести до травмування.
- Використовуйте виключно льодогенератор, що постачається з холодильником.
- Під'єднуйте систему подачі води холодильника виключно до водопостачання із питною водою. Для належної роботи льодогенератора тиск води повинен становити 138–862 кПа. Якщо вас не буде вдома тривалий час (наприклад, коли ви у відпустці) і диспенсер води чи льоду не використовуватиметься, закрийте кран подачі води.
 - В іншому випадку може статися витік води.
- Якщо ви не будете користуватись холодильником дуже довго (3 тижні чи довше), спорожніть холодильник, включаючи ємність для льоду, від'єднайте його від живлення, закрийте кран подачі води, витріть зайву вологу з внутрішніх його стінок і залиште дверцята відкритими, щоб запобігти неприємним запахам і цвілі.
- Для забезпечення найкращої роботи виробу дотримуйтеся наведених далі рекомендацій.
 - Не розміщуйте продукти надто близько до вентиляційних отворів на задній стінці, щоб вони не перешкоджали вільній циркуляції повітря в холодильнику.
 - Належним чином загортайте продукти чи кладіть їх у контейнери, які герметично закриваються, перш ніж ставити їх у холодильник.
 - Звертайте увагу на максимальний термін зберігання заморожених продуктів.



- Якщо ви плануєте бути за межами дому менше трьох тижнів, вимкати електроживлення холодильника немає потреби. Але якщо вас не буде більше трьох тижнів, вийміть усю їжу та лід із ємності для льоду, від'єднайте холодильник від живлення, закрийте кран подачі води, витріть зайву вологу з внутрішніх його стінок і залиште дверцята відкритими, щоб запобігти неприємним запахам і цвілі.
- Гарантія на обслуговування та зміни.
 - Гарантія Samsung не поширюється на будь-які зміни, внесені сторонньою особою, і компанія Samsung не нестиме відповідальність за пошкодження, які можуть виникнути в результаті таких змін.
- Не заблокуйте вентиляційні отвори всередині холодильника.
 - Це може призвести (особливо у випадку, якщо отвори заблоковано пластиковими пакетами) до надмірного охолодження холодильника. Якщо період охолодження триває занадто довго, це може призвести до поломки водяного фільтра та витоку води.
- Використовуйте лише льодогенератор, що постачається із холодильником.
- Витріть надлишок води всередині пристрою і залиште дверцята відкритими.
 - Інакше може утворитися неприємний запах або цвіль.
- Якщо холодильник було від'єднано від джерела живлення, слід зачекати хоча би п'ять хвилин, перш ніж знову під'єднати його до мережі.
- Якщо холодильник намокнув, від'єднайте штепсель кабелю живлення і зверніться до центру обслуговування компанії Samsung Electronics.
- Не завдавайте ударів по скляним поверхням і не застосовуйте до них надмірної сили.
 - В іншому випадку, окрім матеріальної шкоди, можна зазнати травм, спричинених розбитим склом.
- Наповнюйте резервуар для води та лоток для льоду лише питною водою (мінеральною, очищеною або водою з-під крану).
 - Не наливайте до резервуара чай або спортивний напій. Це може пошкодити холодильник.



Інформація з техніки безпеки

- Бережіть пальці рук від затискання.
- Якщо в холодильник потрапила вода, обов'язково зверніться до найближчого центру обслуговування.
 - Існує ризик пожежі чи ураження електричним струмом.
- Не зберігайте рослинну олію на дверних полицках холодильника. Олія може загуснути, що ускладнить її використання та надасть їй неприємного смаку. Окрім цього, олія може підтікати з відкритої ємності, що може спричинити появу тріщин на дверній полицці. Найкраще зберігати відкриті ємності з рослинними оліями в темному прохолодному місці, наприклад у шафі або в комірчині.
 - Приклади рослинних олій: оливкова олія, кукурудзяна олія, олія з виноградних кісточок тощо.



Застереження щодо чищення

УВАГА

- Не розпилюйте воду безпосередньо на внутрішню або зовнішню поверхню холодильника.
 - Існує небезпека пожежі чи ураження електричним струмом.
- Не використовуйте фен для волосся, щоб сушити внутрішні деталі холодильника.
- Не ставте запалену свічку в холодильник, щоб усунути поганий запах.
 - Це може призвести до ураження електричним струмом чи пожежі.
- Не розпилюйте засоби для чищення безпосередньо на дисплей.
 - Це може призвести до стирання надрукованих літер.
- Якщо у пристрій потрапить стороння речовина (наприклад, вода), вийміть із розетки штекер кабелю живлення і зверніться до найближчого центру обслуговування.
 - Недотримання цієї вимоги може призвести до ураження електричним струмом чи пожежі.
- Використовуйте чисту суху тканину для видалення сторонніх речовин або пилу з контактів штепселя. Не протирайте штепсель кабелю живлення мокрою чи вологою ганчіркою.
 - Недотримання цієї вимоги може призвести до пожежі чи ураження електричним струмом.
- Не розпилюйте воду безпосередньо на пристрій.
- Не використовуйте для чищення бензол, розчинник, засіб Clorox або хлорид.
 - Ці речовини можуть пошкодити поверхню приладу і спричинити займання.
- Не встромляйте пальці чи інші предмети в отвір диспенсера.
 - Нехтування цією вимогою може призвести до травмування користувача чи пошкодження майна.
- Перш ніж очистити чи обслуговувати виріб, від'єднуйте пристрій від настінної розетки.
 - Недотримання цієї вимоги може призвести до ураження електричним струмом чи пожежі.



Інформація з техніки безпеки

- Протирайте холодильник чистою губкою або м'якою ганчіркою, змоченою в теплій воді зі слабким миючим засобом.
- Не використовуйте абразивних або агресивних засобів для миття, зокрема аерозолів для миття вікон, засобів для відтирання плям, займистих речовин, соляної кислоти, воску для чищення, концентрованих миючих засобів, відбілювачів або засобів на основі нафтопродуктів для чищення зовнішніх поверхонь (дверцят і корпусу), пластмасових деталей, внутрішньої обшивки дверцят і камер холодильника та ущільнювачів.
 - Перелічені засоби можуть призвести до пошкодження матеріалів.
- Не мийте скляні полиці та кришки теплою водою, коли вони холодні. Скляні полиці та кришки можуть зламатися від різкої зміни температури, а також від удару чи падіння.



Критично важливі попередження щодо утилізації

ПОПЕРЕДЖЕННЯ

- Утилізуйте пакувальний матеріал цього виробу в безпечний для довкілля спосіб.
- Перш ніж утилізувати пристрій, упевніться, що жодна трубка на задній панелі пристрою не пошкоджена.
- Використовується холодоагент R-600a або R-134a. Щоб дізнатися, який холодоагент використовується в холодильнику, перевірте паспортну табличку на компресорі ззаду пристрою або наклейку з технічними даними всередині холодильної камери. Якщо в холодильнику міститься займистий газ (холодоагент R-600a), зверніться до уповноважених місцевих органів для безпечної утилізації виробу.
- Утилізуючи цей холодильник, зніміть двері/ущільнювачі дверей і засуви, щоб діти чи тварини випадково не закрилися всередині. Наглядайте за дітьми; не дозволяйте їм гратися з приладом. Якщо дитина зачиниться всередині, вона може отримати травму чи задихнутися.
 - Якщо дитина зачиниться всередині, вона може отримати травму чи задихнутися.
- Для ізоляції у пристрої використовується циклопентан. Гази в ізоляційному матеріалі вимагають спеціальної процедури утилізації. Зверніться до уповноважених місцевих органів щодо екологічно безпечної утилізації виробу.
- Зберігайте всі пакувальні матеріали в недоступному для дітей місці, оскільки вони можуть бути небезпечними для дітей.
 - Якщо дитина надягне пакет на голову, вона може задихнутись.



Інформація з техніки безпеки

Додаткові вказівки щодо належного користування

- У разі збою подачі живлення зверніться до місцевого постачальника електроенергії і дізнайтеся, скільки це триватиме.
 - У більшості випадків подачу електроенергії відновлюють упродовж години або двох, і це не впливає на температуру холодильника. Коли живлення відсутнє, слід якомога рідше відкривати двері.
 - Якщо електроенергія не постачається більше 24 годин, вийміть усі заморожені продукти.
- Робота пристрою може перериватись (продукти можуть розморозитися, температура в морозильній камері може підвищитися), якщо його встановлено на тривалий час у приміщенні з температурою, нижчою за передбачений для цього приладу температурний поріг.
- Поміщення деяких продуктів до холодильника може призвести до скорочення терміну придатності через невідповідну температуру зберігання.
- У цьому холодильнику не утворюється намерзання, а отже розморожувати його вручну не потрібно. Ця процедура виконується автоматично.
- Підвищення температури під час розморожування відповідає вимогам ISO. Проте, щоб уникнути непотрібного підвищення температури заморожених продуктів під час розморожування пристрою, загортайте заморожені продукти у кілька шарів паперу, наприклад у газети.
- Не заморожуйте повторно продукти, які повністю відтанули.
- Температура в секції (секціях) класу «дві зірочки» чи відділенні (відділеннях), що мають позначку у вигляді двох зірочок (☆☆) є трохи вищою, ніж в іншому відділенні (відділеннях) морозильної камери.

Секція (секції) або відділення (відділення) класу «дві зірки» визначаються відповідно до інструкції та/або комплекту поставки.



Поради щодо заощадження енергії

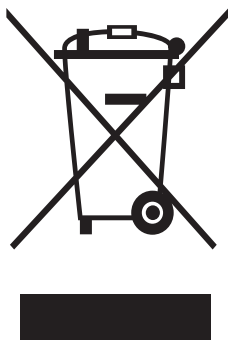
- Встановлюйте пристрій у прохолодному сухому приміщенні з належною вентиляцією. Уникайте впливу прямого сонячного проміння або джерела тепла (наприклад, обігрівача) на прилад.
- Для оптимального споживання електроенергії отвори та решітки приладу не має бути заблоковано.
- Зачекайте, поки теплі продукти охолонуть, перш ніж класти їх у холодильник.
- Розморозуйте заморожені продукти безпосередньо в холодильнику. Своєю низькою температурою вони охолоджуватимуть інші продукти.
- Поміщаючи продукти до морозильної камери або виймаючи їх, не залишайте двері відкритими надто довго. Що менше часу відкриті дверцята, то менше льоду утвориться в морозильній камері.
- Під час установлення радимо залишити достатньо простору позаду та з боків холодильника. Завдяки цьому знизиться рівень споживання електроенергії, і, відповідно, сума платежів за електроенергію.
- Щоб забезпечити максимально раціональне споживання електроенергії холодильником, залиште всі внутрішні приналежності, наприклад контейнери, ящики та полиці в їхньому оригінальному положенні, згідно комплектації виробника.

Цей пристрій призначений для використання в побутових і аналогічних умовах, наприклад:

- на кухнях для персоналу в магазинах, офісах і інших аналогічних умовах;
- на фермах і для використання клієнтами в готелях, мотелях і інших аналогічних умовах;
- у номерах з наданням сніданку;
- в організаціях громадського харчування та аналогічних умовах, де не передбачено роздрібну торгівлю.

Інформація з техніки безпеки

Інструкції щодо відходів електричного та електронного обладнання



Правильна утилізація виробу (Відходи електричного та електронного обладнання)

(Стосується країн, в яких запроваджено системи розподіленої утилізації)

Ця позначка на виробі, аксесуарах або в документації до них вказує, що виріб, а також відповідні електронні аксесуари (наприклад, зарядний пристрій, гарнітура, USB-кабель) не можна викидати разом із побутовим сміттям після завершення терміну експлуатації. Щоб запобігти можливій шкоді довкіллю або здоров'ю людини через неконтрольовану утилізацію, утилізуйте це обладнання окремо від інших видів відходів, віддаючи його на переробку та уможливаючи таким чином повторне використання матеріальних ресурсів.

Фізичні особи можуть звернутися до продавця, у якого було придбано виріб, або до місцевого урядового закладу, щоб отримати відомості про місця та способи нешкідливої для довкілля вторинної переробки виробу.

Корпоративним користувачам слід звернутися до свого постачальника та перевірити правила й умови договору про придбання. Цей виріб потрібно утилізувати окремо від інших промислових відходів.

Встановлення

Ретельно дотримуйтеся цих інструкцій для правильного встановлення холодильника та запобігання нещасним випадкам перед початком експлуатації.

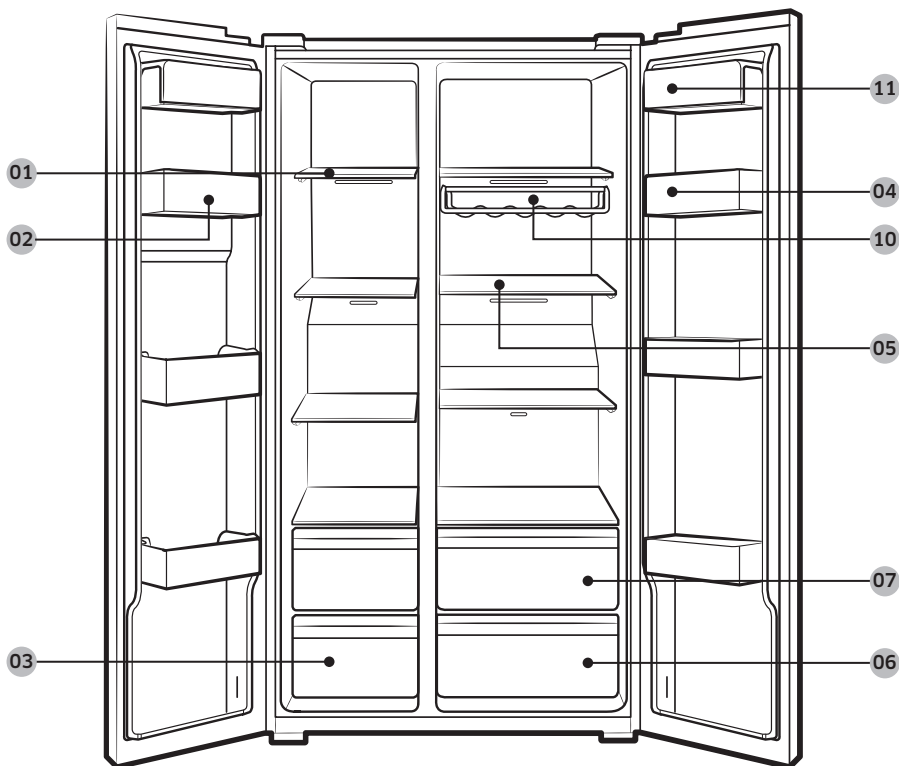
⚠ ПОПЕРЕДЖЕННЯ

- Використовуйте холодильник виключно за призначенням, як описано в цьому посібнику користувача.
- Будь-які ремонтні роботи мають здійснюватися кваліфікованим спеціалістом.
- Утилізуючи пакувальний матеріал цього виробу, дотримуйтеся вказівок місцевого законодавства.
- Щоб уникнути ураження електричним струмом, від'єднуйте кабель живлення перед обслуговуванням чи заміною деталей.

Загальний огляд холодильника

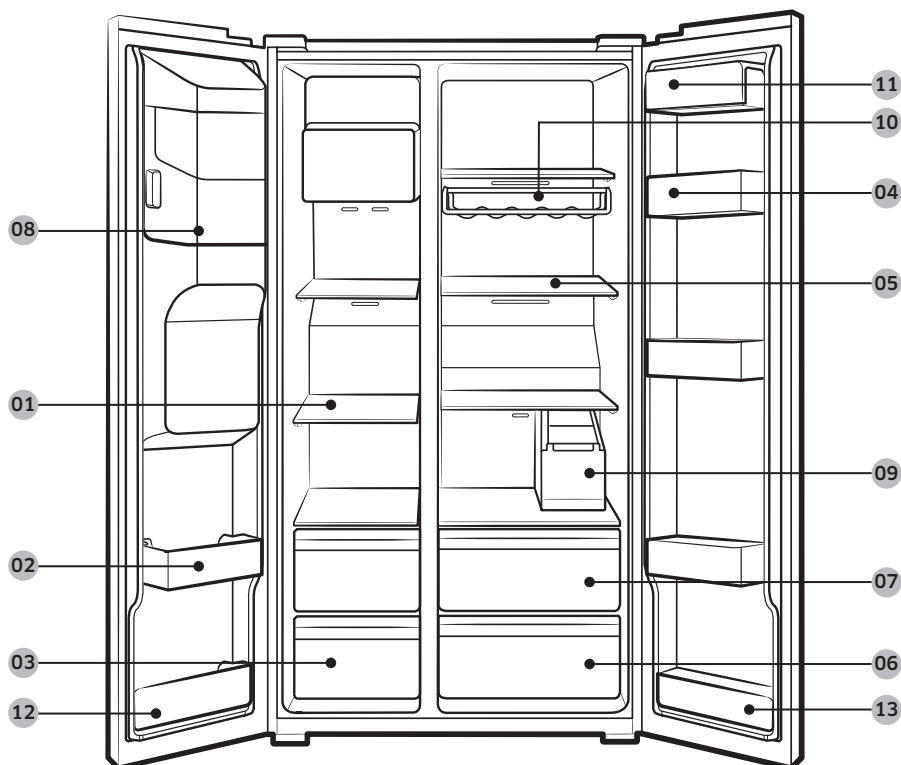
Фактичний вигляд холодильника може відрізнятись в залежності від моделі та країни.

Звичайні моделі



Встановлення

Моделі з диспенсером



01 Полиці морозильної камери

02 Універсальний лоток для морозильної камери

03 Ящик для зберігання сушених продуктів та м'яса

04 Лоток для холодильної камери

05 Полиці холодильника

06 Шухляда для овочів

07 Універсальна шухляда

08 Їмність льодогенератора **

09 Резервуар для води *

10 Полиця для вина *

11 Поличка для молочних продуктів

12 Нижній лоток морозильної камери *

13 Нижній лоток холодильника *

* Лише в сумісних моделях

** Лише в моделях із диспенсером

 **ПРИМІТКА**

- Дизайн лотка для яєць може різнитись залежно від моделі холодильника.
- Моделі RS66*, RS6K*: Нижні лотки холодильника і морозильної камери не входять у комплект.
- Моделі RS67*, RS6J*: Нижній лоток холодильника не входить у комплект.

 **УВАГА**

У звичайних моделях не можна змінювати положення полиць морозильної камери. Полиці морозильної камери різної довжини, тож якщо ви зміните їх положення, ви можете пошкодити виріб, закриваючи дверцята.

Встановлення

Покрокове встановлення

КРОК 1 Вибір місця

Вимоги до місця встановлення:

- Тверда рівна поверхня без килимового покриття або настилів, що можуть ускладнити вентиляцію
- Відсутність прямого сонячного проміння
- Достатньо місця для відкривання та закривання дверцят
- Достатня відстань від джерел тепла
- Достатньо місця для технічного обслуговування та догляду
- Діапазон температур: від 5 °C до 43 °C

Ефективний діапазон температур

Холодильник призначено для стабільної роботи в діапазоні температур, що визначається його класом.

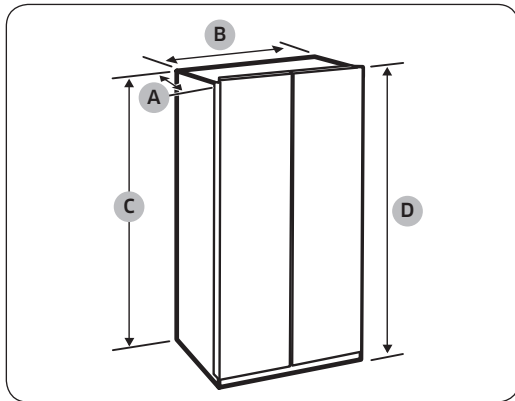
Клас	Символ	Температура у приміщенні (°C)	
		IEC 62552 (ISO 15502)	ISO 8561
Помірний розширений	SN	від +10 до +32	від +10 до +32
Помірний	N	від +16 до +32	від +16 до +32
Субтропічний	ST	від +16 до +38	від +18 до +38
Тропічний	T	від +16 до +43	від +18 до +43

ПРИМІТКА

Характеристики охолодження та енергоспоживання холодильника можуть залежати від температури в приміщенні, частоти відкривання/закривання дверцят та місця розташування холодильника. Рекомендовано підтримувати відповідну температуру.

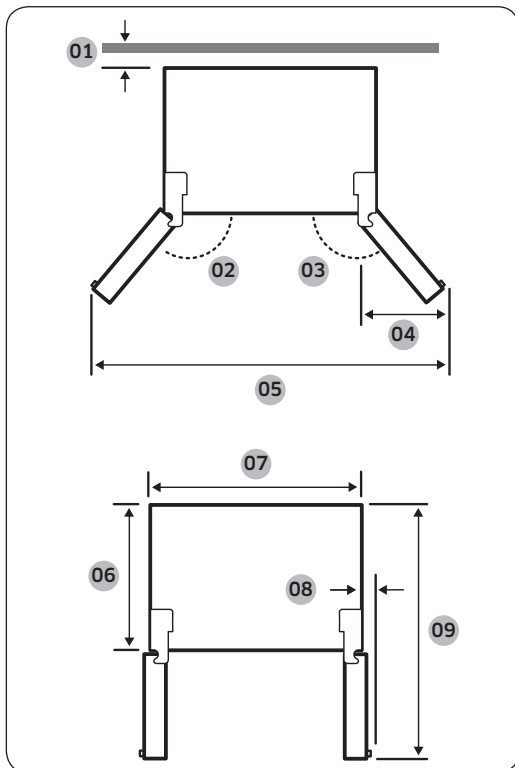
Розміри і зазори

Вимоги до місця встановлення наведено на схемах і в таблиці нижче.



Глибина «А» Ручка з заглибиною	716
Глибина «А» Ручка типу поручня	772
Ширина «В»	912
Висота «С»	1747
Загальна висота «D»	1780

(одиниця вимірювання: мм)



- 01 рекомендовано більше 50 мм
- 02 165°
- 03 170°
- 04 564 мм
- 05 1726 мм
- 06 610 мм
- 07 912 мм
- 08 29 мм (без ручки)
- 09 1165 мм

ПРИМІТКА

Розміри, подані в таблиці вище, можуть відрізнятися в залежності від способу вимірювання.

Встановлення

КРОК 2 З'єднання Wi-Fi

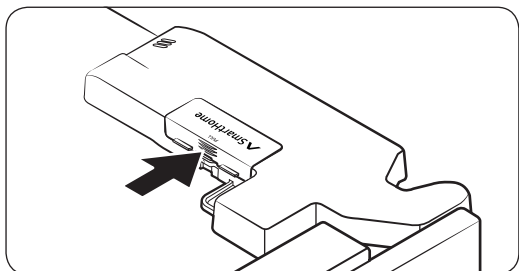
Холодильником можна керувати віддалено за допомогою адаптера «розумний дім», що продається окремо. З питань придбання адаптера «розумний дім» відвідайте сторінку www.samsung.com і дотримуйтеся відомостей про адаптер.

ПРИМІТКА

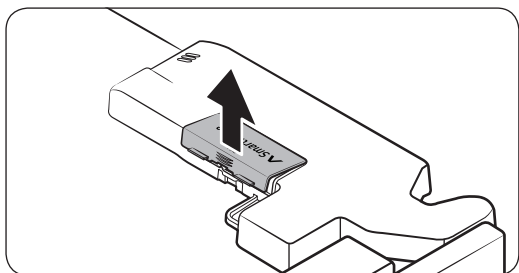
Придбати адаптер «розумний дім» в окремих країнах може бути неможливо. Інформацію запитуйте в дилера.

УВАГА

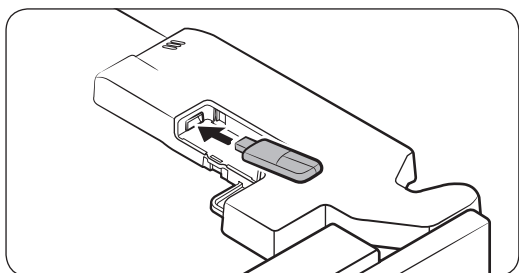
- Адаптер «розумний дім» Samsung буває двох типів: один призначений для розумних телевізорів Samsung, а інший – для побутових приладів Samsung.
- Вам потрібно придбати адаптер «розумний дім» Samsung (HD39N1230GW) для побутових приладів. Інші адаптери можуть призвести до несправностей системи.



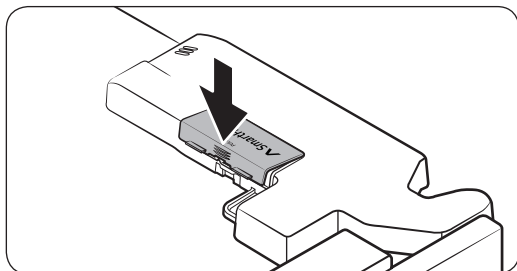
1. Натисніть, щоб розблокувати область, позначену стрілкою, на кришці адаптера.



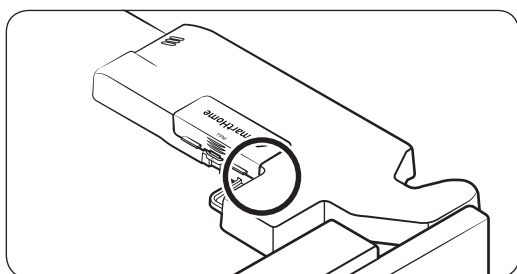
2. Відкрийте кришку адаптера.



3. Вставте адаптер «розумний дім» у роз'єм для адаптера у правильному напрямку.



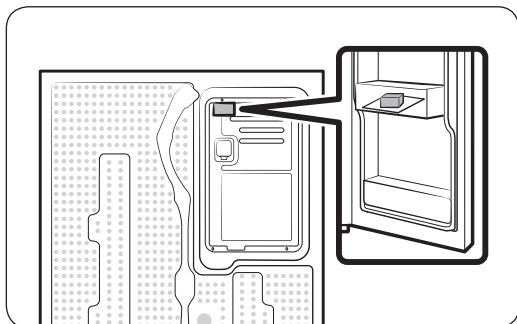
4. Спершу вставте верхню частину кришки адаптера, а тоді закрийте, щоб заблокувати, як показано на малюнку.



 **ПРИМІТКА**

Позначена область – це кришка додаткового адаптера, а не дефект і не поломка.

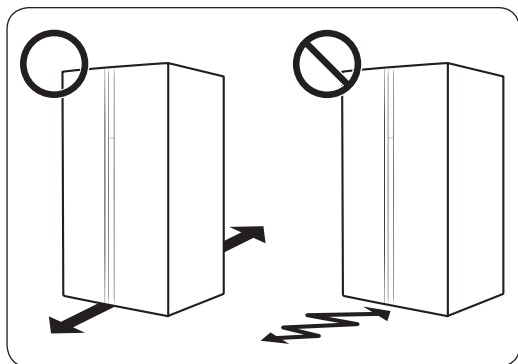
КРОК 3 Розділення (лише в сумісних моделях)



1. Відкрийте дверцята і знайдіть розділювач.
2. Розпакуйте розділювач та закріпіть його на задній стінці холодильника, як зображено на малюнку. Він допомагає переміщати повітря до задньої стінки та зменшити енергоспоживання.

Встановлення

КРОК 4 Покриття підлоги



- Поверхня для встановлення має витримувати вагу повністю завантаженого холодильника.
- Щоб не пошкодити підлогу, підкладіть під кожен ніжку холодильника по великому аркушу картону.
- Щойно холодильник буде встановлено в потрібне положення, намагайтеся не рухати його, щоб не пошкодити підлогу. За потреби скористайтесь товстим папером або тканиною (наприклад, старими килимами) і підстеліть їх там, де будете рухати холодильник.

ПРИМІТКА

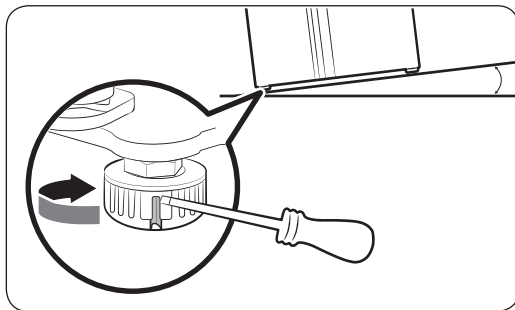
Якщо холодильник не проходить крізь вхідні двері, дивіться підрозділ «Знімання дверцят для перенесення» у розділі «Встановлення».

КРОК 5 Регулювання вирівнювальних ніжок

⚠ УВАГА

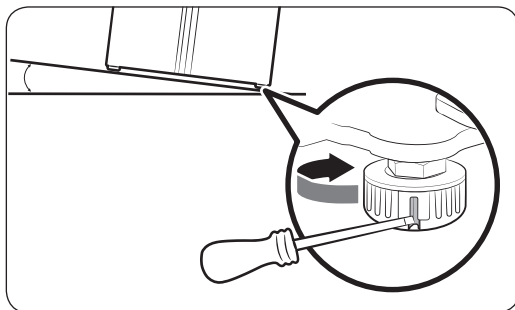
- Холодильник потрібно вирівнювати на рівній, твердій підлозі. Недотримання цієї вимоги може спричинити пошкодження холодильника або травмування користувача.
- Під час вирівнювання холодильник має бути порожнім. Переконайтеся, що у холодильнику немає жодних продуктів.
- З міркувань безпеки передній бік слід зробити трохи вище заднього.

Холодильник можна вирівняти за допомогою передніх ніжок, які обладнані для цього спеціальним (вирівнювальним) гвинтом. Для вирівнювання використовуйте пласку викрутку.



Регулювання висоти морозильної камери:

Вставте пласку викрутку у вирівнювальний гвинт на передній ніжці зі сторони морозильної камери. Повертайте вирівнювальний гвинт за годинниковою стрілкою, щоб збільшити висоту або проти годинникової стрілки, щоб її зменшити.



Регулювання висоти холодильної камери:

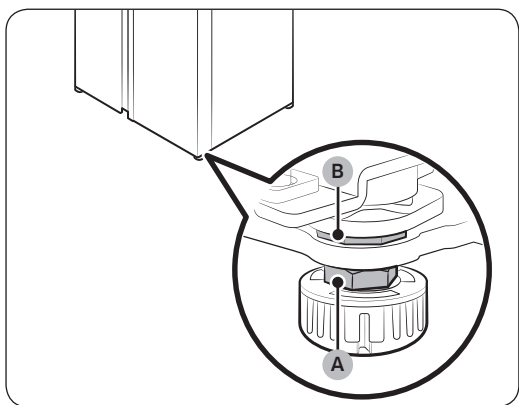
Вставте пласку викрутку у вирівнювальний гвинт на передній ніжці зі сторони холодильної камери. Повертайте вирівнювальний гвинт за годинниковою стрілкою, щоб збільшити висоту або проти годинникової стрілки, щоб її зменшити.

Встановлення

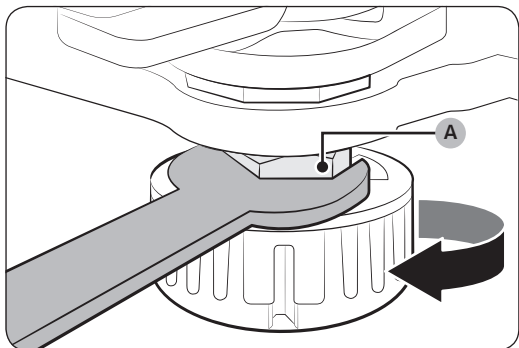
КРОК 6 Регулювання висоти дверцят, а також дверної щілини

Регулювання висоти дверцят

Висоту дверцят можна відрегулювати за допомогою затискної гайки та гайки для регулювання висоти, які розташовані спереду внизу кожних дверцят.

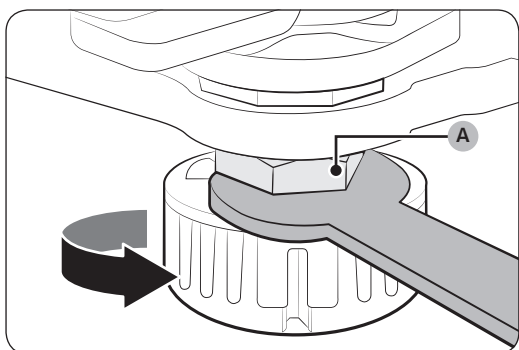


1. Відкрийте дверцята, які слід відрегулювати, знайдіть дві гайки (A) та (B) спереду внизу дверцят.



2. За допомогою гайкового ключа на 19 мм (не додається) поверніть **затискну гайку (A)** за годинниковою стрілкою, щоб послабити її. Тоді відкрийте дверцята і виконайте описані нижче дії із внутрішньої сторони дверцят.

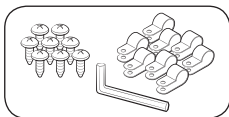
- Щоб підняти дверцята, повертайте **гайку для регулювання висоти (B)** проти годинникової стрілки.
- Щоб опустити дверцята, повертайте **гайку для регулювання висоти (B)** за годинниковою стрілкою.



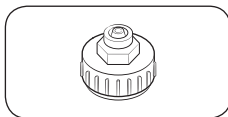
3. Завершивши, закрутіть **затискну гайку (A)**, повертаючи її проти годинникової стрілки.

КРОК 7 Під'єднання контура диспенсера для води (стосується лише відповідних моделей)

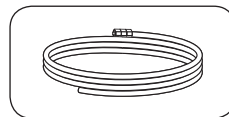
Потрібні деталі та інструменти



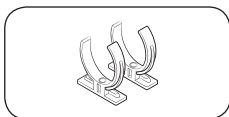
Фіксатор водопроводу і гвинти



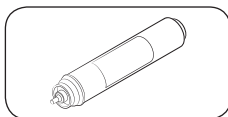
Муфта



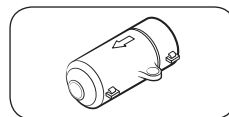
Водопровід



Затискач-фіксатор фільтра для
води

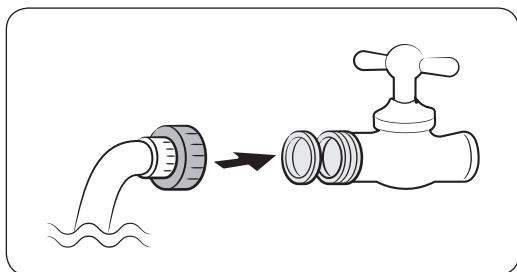


Фільтр для води



Контрольний клапан

Встановлення (зовнішній контур диспенсера)



1. Прикріпіть трубку водопроводу за допомогою муфти.
2. Закрийте подачу води, після чого закрийте кран.
3. Під'єднайте муфту до крана холодної води.

⚠ УВАГА

- Переконайтеся, що ви під'єднуєте муфту до крана холодної води. Під'єднання до крана гарячої води може спричинити забивання фільтра для води та несправності у роботі.
- Гарантія на холодильник не поширюється на встановлення водопроводу. Встановлення водопроводу має здійснюватися за ваш кошт, крім випадків, коли плата за встановлення входить у вартість пристрою і забезпечується продавцем.
- Samsung не несе відповідальності за встановлення водопроводу. У разі протікання води звертайтеся до спеціаліста, який виконував встановлення водопроводу.
- Водопровід повинен ремонтувати кваліфікований спеціаліст. У разі протікання води зверніться в центр обслуговування Samsung у вашій місцевості або до сантехніка.

Встановлення

КРОК 8 Підключення до системи водопостачання (лише для сумісних моделей)

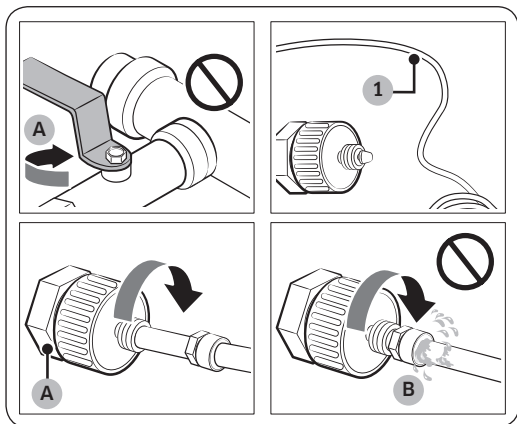
⚠ УВАГА

- Під'єднання водопроводу має здійснюватися кваліфікованим спеціалістом.
- Гарантія на холодильник не поширюється на встановлення водопроводу. Встановлення водопроводу має здійснюватися за ваш кошт, крім випадків, коли плата за встановлення входить у вартість пристрою і забезпечується продавцем.
- Samsung не несе відповідальності за встановлення водопроводу. У разі протікання води звертайтеся до спеціаліста, який виконував встановлення водопроводу.

Під'єднання трубки подачі холодної води до шланга фільтрування води

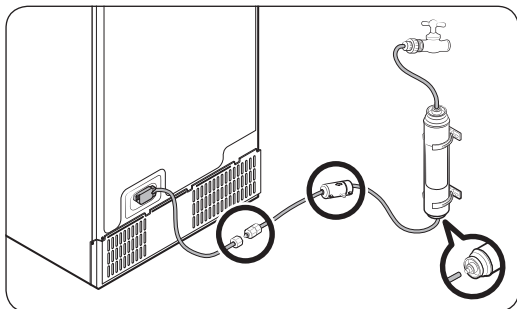
⚠ УВАГА

- Переконайтеся, що шланг фільтрування води під'єднано до труби подачі холодної питної води. Під'єднання до труби подачі гарячої води може спричинити несправності в роботі фільтра для води.



A. Закрийте трубу лінії водопостачання

B. Немає щілини

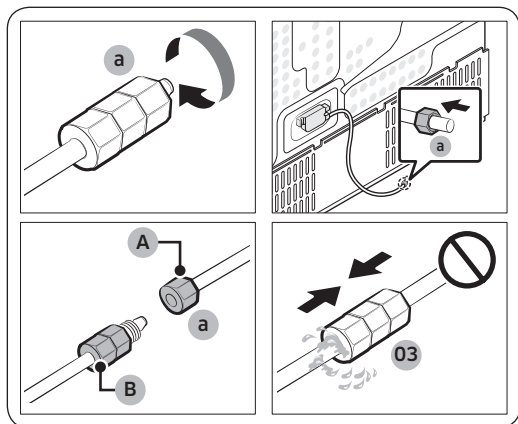


1. Вимкніть подачу води, закривши кран лінії водопостачання.
2. Знайдіть **трубку подачі води (1)** (холодної, питної).
3. Дотримуйтеся вказівок щодо встановлення водопроводу для під'єднання трубки подачі води.

📖 ПРИМІТКА

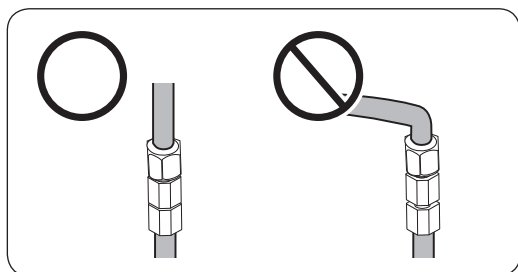
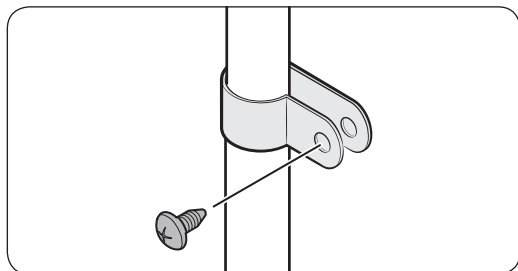
Потрібно використовувати нові комплекти шлангів, що постачаються разом із пристроєм, старі комплекти шлангів не слід використовувати повторно.

Під'єднання шланга фільтрування води до водопроводу



A. Водопровід від блока

B. Водопровід від комплекту



Ремонт водопроводу

⚠ УВАГА

Водопровід повинен ремонтувати кваліфікований спеціаліст. У разі протікання води зверніться в центр обслуговування Samsung у вашій місцевості або до сантехніка.

Система фільтрації води зі зворотнім осмосом

Тиск води у системі подачі води до системи фільтрації води зі зворотнім осмосом повинен становити 241–827 кПа.

1. Послабте і зніміть **стягну гайку (a)** з водопроводу холодильника і вставте її у шланг фільтрування води.
2. Закрутіть **стягну гайку (a)** для з'єднання шланга фільтрування води та водопроводу.
3. Відкрийте кран лінії водопостачання і перевірте з'єднання на протікання.
4. За відсутності протікання спустіть приблизно 10 літрів води або спускайте воду впродовж 6–7 хвилин, перш ніж користуватися холодильником, щоб усунути забруднення всередині системи фільтрування води.
5. Зафіксуйте водопровід до раковини чи стіни за допомогою затискача.

⚠ УВАГА

- Не затягуйте водопровід надто сильно. Перевірте, чи водопровід не зігнутий, не защемлений і не притиснений.
- Не кріпите водопровід до жодної частини холодильника. Це може пошкодити холодильник.

📖 ПРИМІТКА

Якщо після під'єднання водопроводу потрібно перемістити холодильник, переконайтеся, що приєднана секція водопроводу є прямою.

Встановлення

Тиск води системи фільтрації води зі зворотнім осмосом до водопроводу холодної води холодильника повинен становити щонайменше 276 кПа. Якщо тиск води є нижчим, ніж зазначено:

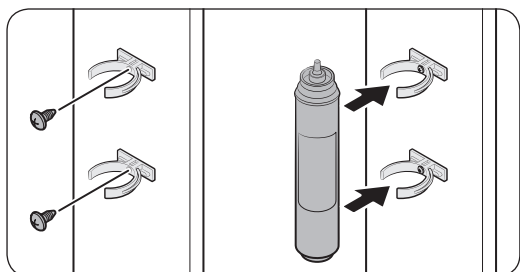
- перевірте, чи не заблоковано фільтр осаду у системі зі зворотнім осмосом. За потреби замініть фільтр;
- наповніть резервуар для води у системі зі зворотнім осмосом;
- якщо у холодильнику є фільтр для води, він може додатково зменшувати тиск води, коли використовується разом із системою зі зворотнім осмосом. Вийміть фільтр для води.

За докладною інформацією або обслуговуванням звертайтеся до кваліфікованого сантехніка.

Замовлення нового фільтра

Щоб придбати новий фільтр (тип деталі: **NAFEX/EXP**), зверніться в центр обслуговування Samsung у вашій місцевості.

Кріплення фільтра для води на місці



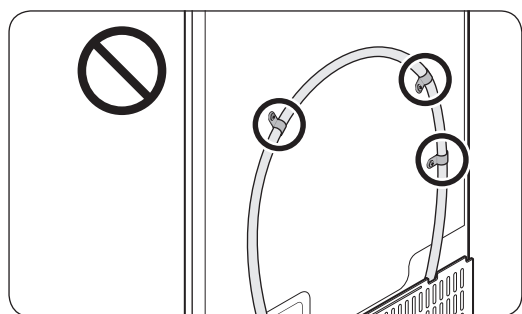
1. Прикріпіть **важільні затискачі** (x2) у відповідних положеннях, наприклад під раковину. Потім надійно зафіксуйте **важільні затискачі** за допомогою гвинтів.
2. Вставте **фільтр для води** у верхній та нижній затискачі у правильному напрямку. Обов'язково перевірте, чи **фільтр для води** розташований вертикально.

ПРИМІТКА

Якщо фільтр встановлено горизонтально, у ньому може залишатися вода. Тому рекомендоване вертикальне встановлення.

УВАГА

Не кріпіть фільтр для води до жодної частини холодильника. Це може пошкодити холодильник.

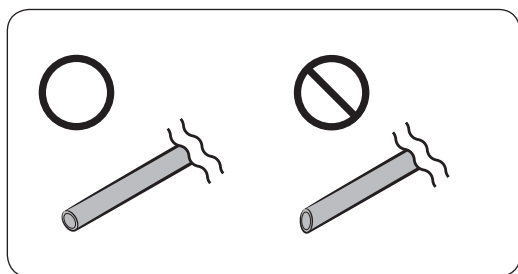
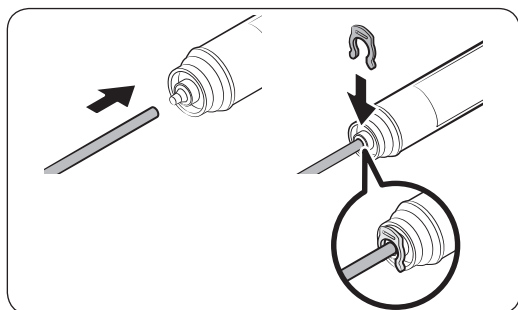
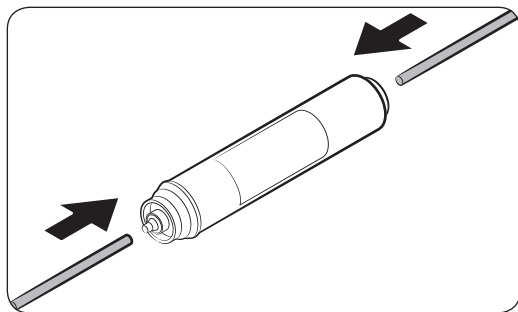


Заміна фільтра для води (стосується лише окремих моделей)

УВАГА

- Не використовуйте фільтри для води сторонніх виробників. Використовуйте лише фільтри, які надаються або рекомендовані компанією Samsung.

- Несхвалені фільтри можуть протікати та пошкодити холодильник, спричинивши ураження електричним струмом. Samsung не несе відповідальності за жодні пошкодження, які виникли внаслідок користування фільтрами для води сторонніх виробників.
- Індикатор фільтра засвічується червоним світлом як нагадування, що час замінити фільтр для води.



1. Вимкніть подачу води.
2. Під'єднайте контур подачі води до вхідної сторони фільтра до кінця.
3. Під'єднайте контур диспенсера до вихідної сторони фільтра.
4. Перевірте, чи є витікання води. Якщо немає, зафіксуйте контури за допомогою затискачів.
5. Поставте фільтр для води на місце і зафіксуйте його за допомогою затискачів.
6. Натисніть та утримуйте кнопку **Filter Reset (Перевстановлення фільтра)** протягом 3 секунд, щоб перевстановити його термін експлуатації.
7. Виконавши заміну, промийте водопровід за допомогою 10 літрів води (або спускайте воду впродовж 6–7 хвилин) для усунення забруднень.

⚠ УВАГА

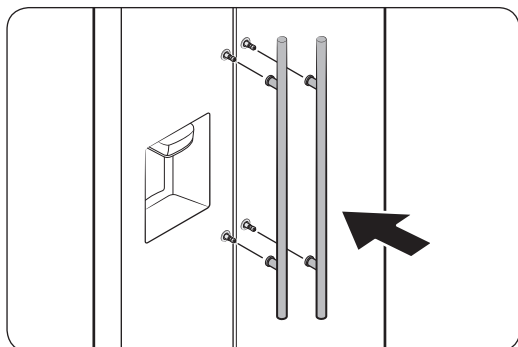
Регулюючи довжину трубки водопроводу, обов'язково згладьте зрізану поверхню під відповідним кутом. Це дозволить запобігти протіканню води.

📄 ПРИМІТКА

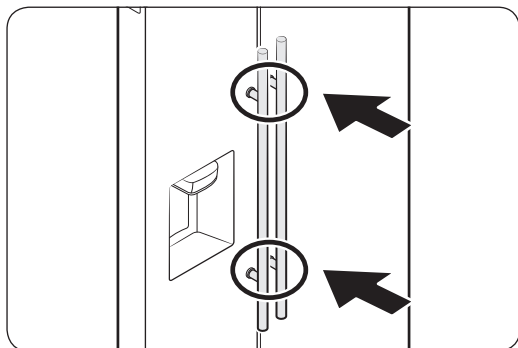
- Новий встановлений фільтр може спричинити розбризування води диспенсером протягом певного часу. Це стається через потрапляння у водопровід повітря.
- У процесі такої заміни із холодильника може крапати вода на підлогу. Якщо таке станеться, витріть воду сухою ганчіркою.

Встановлення

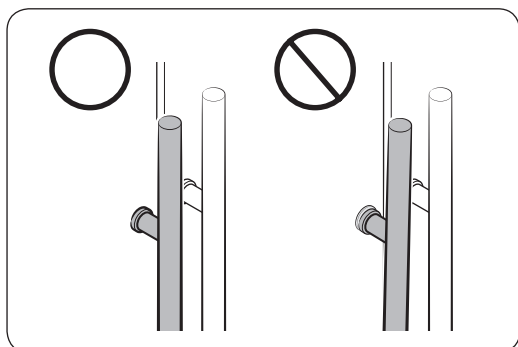
КРОК 9 Кріплення ручок (лише для відповідних моделей)



1. Прикріпіть держак до кронштейнів.



2. Надійно притисніть ручки до держаків. Переконайтеся в тому, що ручки міцно прикріплені.



ПРИМІТКА

Перевірте, щоб не було зазору між держаками та дверцятами.

КРОК 10 Початкові налаштування

Після виконання перелічених нижче кроків холодильник стає повністю функціональним.

1. Підключіть кабель живлення до розетки, щоб увімкнути холодильник.
2. Відкрийте дверцята і перевірте, чи працює внутрішнє освітлення.
3. Установіть найнижчу температуру і зачекайте приблизно годину. Морозильна камера повинна дещо охолотитися, а двигун почне працювати безперебійно.
4. Зачекайте, доки температура холодильника не досягне заданого значення. Тепер холодильник готовий до експлуатації.

КРОК 11 Остаточна перевірка

Після завершення встановлення переконайтеся, що:

- холодильник підключено до електричної розетки та належним чином заземлено;
- холодильник встановлено на плоскій рівній поверхні з необхідним зазором між стінками та стіною або корпусом іншого пристрою;
- холодильник стоїть рівно та надійно;
- двері вільно відкриваються та закриваються, а внутрішнє освітлення вмикається автоматично, коли відкриваються двері.

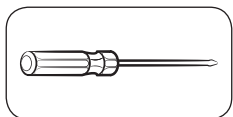
Встановлення

Знімання дверцят для перенесення

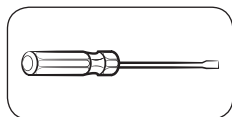
Якщо холодильник не проходить крізь вхідні двері через свій розмір, виконайте такі вказівки:

Потрібні інструменти (не входять у комплект)

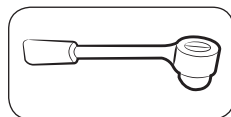
Ці інструменти використовуються для знімання дверцят.



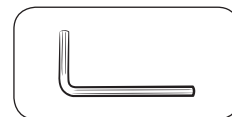
Хрестова викрутка



Пласка викрутка

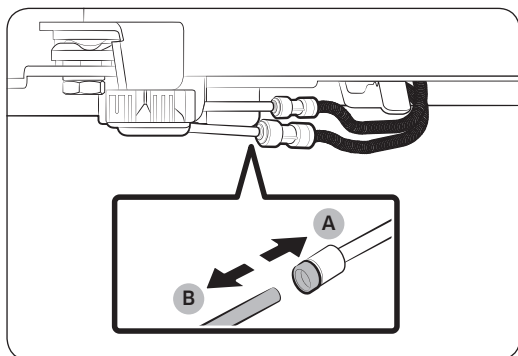
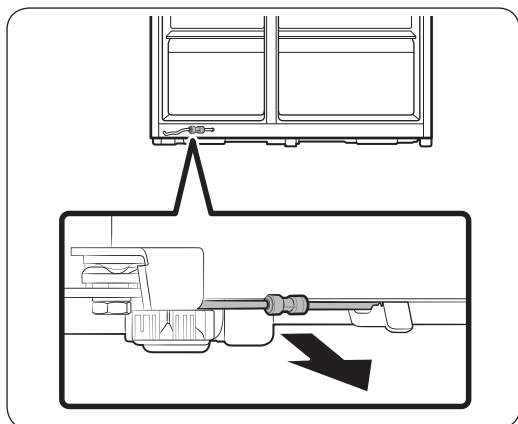


Торцевий ключ (10 мм)



Шестигранний ключ
(5 мм)

Від'єднання холодильника від водопроводу



1. Внизу з тильної сторони холодильника потягніть водопровід уперед.

ПРИМІТКА

Водопровід холодильника – це контур циркуляції води, що з'єднує трубку подачі води від системи водопостачання та шланги від системи фільтрування води холодильника.

2. Щоб від'єднати шланги, натисніть та утримуйте прозору муфту (A) і від'єднайте водяний шланг (B).

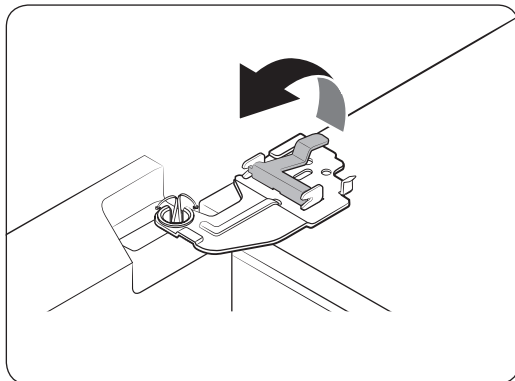
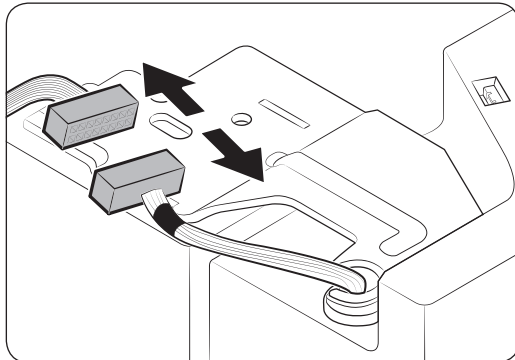
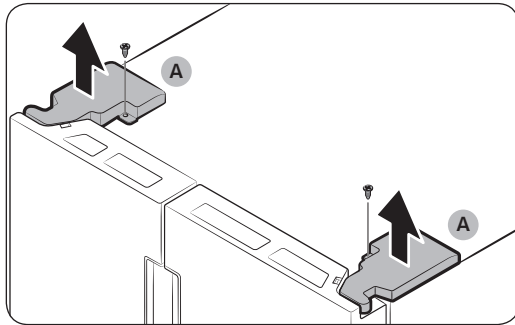
УВАГА

Не застосовуйте до муфти надмірної сили. Вона може зламатися.

Від'єднання дверцят

⚠ УВАГА

Під час виконання будь-якої з цих дій дверцята можуть упасти або перевернутися і пошкодитися. Для запобігання виникненню небезпечних ситуацій будьте особливо уважні, виконуючи вказані дії.



1. За допомогою хрестової викрутки відкрутіть **кришки завіси (A)** вгорі на дверцятах.
2. Відкрийте дверцята, щоб послабити завіси, і зніміть кришки завіс. Знявши кришки, закрийте дверцята.

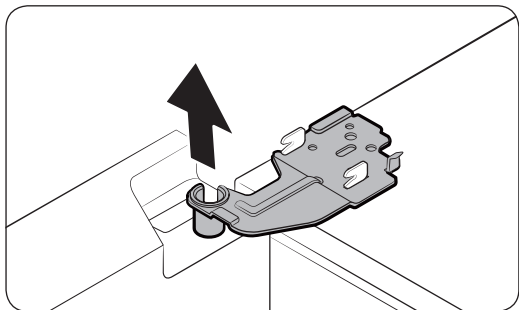
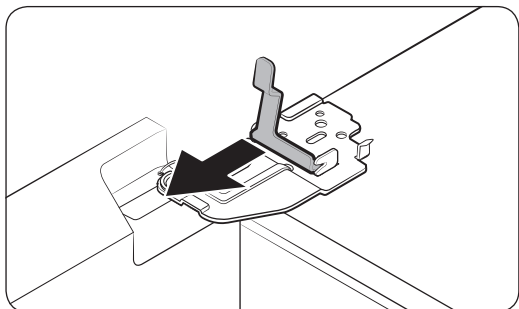
3. Від'єдняйте електропроводку.

4. Обережно підніміть затискач.

📄 ПРИМІТКА

Щоб не пошкодити затискач чи не травмуватись, не піднімайте затискач силою.

Встановлення



5. Потягніть затискач, щоб вийняти його.

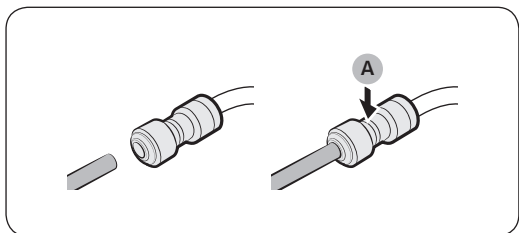
6. Відчиніть дверцята на 90 градусів. Підтримуючи дверцята, зніміть завісу.

⚠ УВАГА

Якщо знімати завісу, не підтримуючи дверцята, вони можуть впасти і травмувати людей.

Під'єднання водяних шлангів

Коли холодильник пройде крізь входні двері, під'єднайте водяні шланги.



A. Центр прозорої муфти

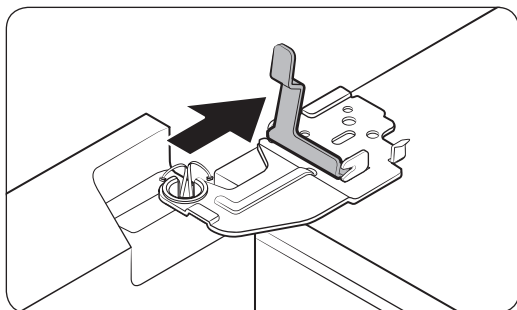
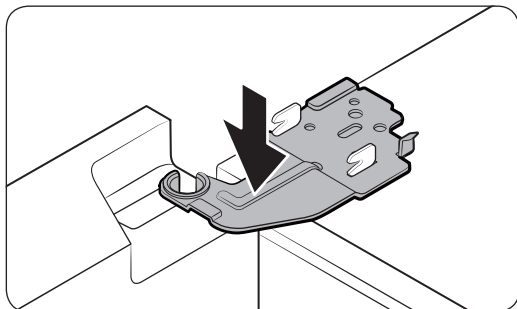
⚠ УВАГА

- Потрібно з'єднувати водяні шланги відповідних кольорів.
- Для запобігання протіканню води кожен водяний шланг потрібно повністю вставляти у центр прозорої муфти.
- Під'єднавши шланги для води, потисніть їх під шафку і упорядкуйте на гаку.

Встановлення дверцят

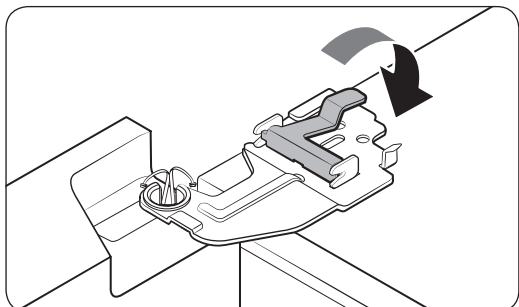
⚠ УВАГА

- Перш ніж повторно встановити дверцята, перевірте, чи усі електричні з'єднувачі належним чином підключено.
- Спочатку потрібно встановлювати дверцята морозильної камери, а потім холодильної.

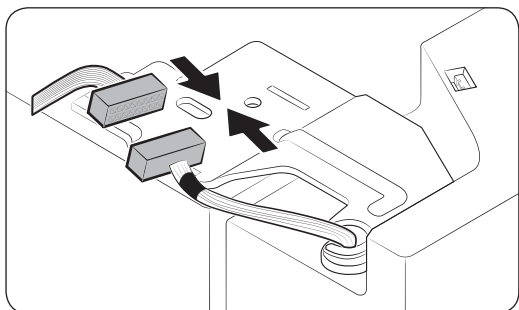


1. Тримаючи дверцята морозильної камери, підвісьте їх на завісу в нижній частині холодильника.
2. Встановіть завісу на місце, тоді вставте її в отвір на дверцятах.
3. Вставте затискач у вказаному стрілкою напрямку.

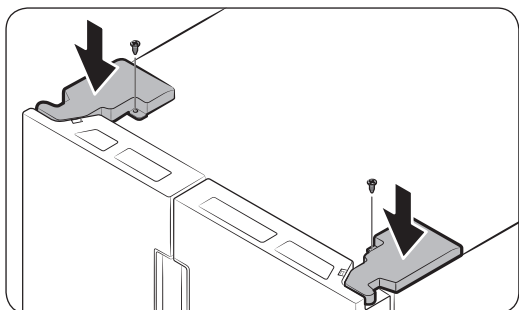
Встановлення



4. Натисніть затискач, як показано на малюнку.



5. Під'єднайте електропроводку.

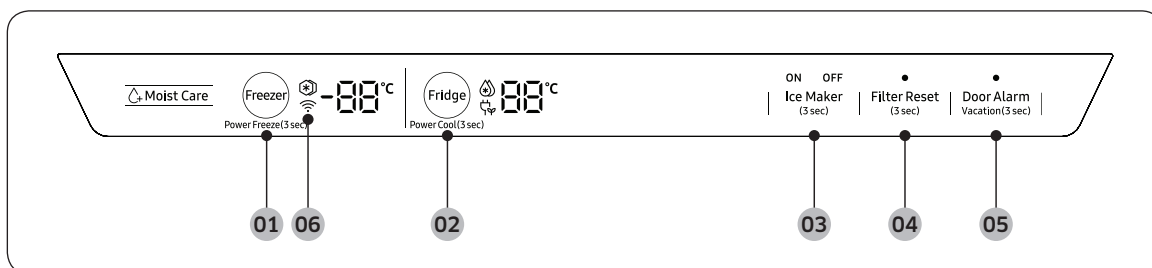


6. Вставте кришки завіс, спершу передньою стороною, а потім закрутіть гвинти. Для цієї дії використовуйте хрестову викрутку.

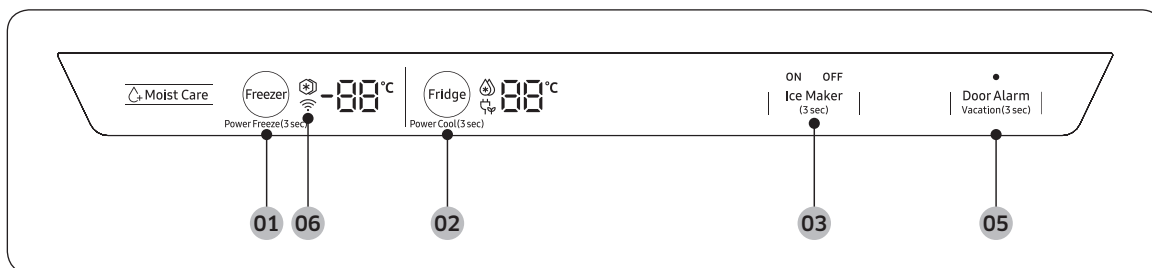
Режими роботи

Панель функцій

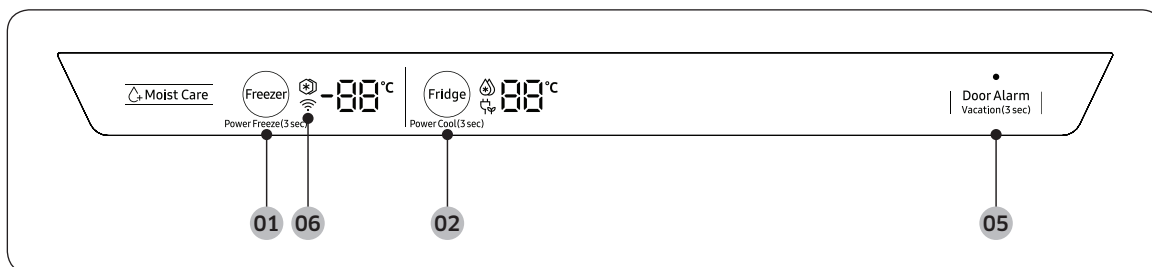
Тип 1



Тип 2



Тип 3



01 Freezer (Морозильна камера) /
Power Freeze (Швидке заморожування)

03 Ice Maker (Льодогенератор) *

05 Door Alarm (Попередження про відкриті
дверцята) / Vacation (Відпустка)

* Лише в сумісних моделях

02 Fridge (Холодильна камера) /
Power Cool (Швидке охолодження)

04 Filter Reset (Перевстановлення фільтра) *

06 Мережеве з'єднання

Режими роботи

01 Морозильна камера / Швидке заморожування (3 с)


Freezer (Морозильна камера)	Кнопка Freezer (Морозильна камера) використовується для налаштування температури охолодження або увімкнення функції Швидке заморожування. Доступний діапазон регулювання температури – від -15 °С до -23 °С.
Power Freeze (Швидке заморожування)	<p>Функція Швидке заморожування пришвидшує процес замороження завдяки максимальній швидкості вентилятора. Морозильна камера працює на повну потужність протягом 50 годин, після чого температура повертається до попереднього заданого значення.</p> <ul style="list-style-type: none">• Для увімкнення функції Швидке заморожування натисніть кнопку Freezer (Морозильна камера) та утримуйте її протягом 3 секунд. Засвітиться відповідний індикатор (❄️) і процес замороження прискориться.• Щоб вимкнути цю функцію, ще раз натисніть кнопку Freezer (Морозильна камера) та утримуйте її протягом 3 секунд. Температура в морозильній камері повернеться до попереднього заданого значення.• Для заморожування великої кількості продуктів режим Швидке заморожування необхідно увімкнути щонайменше за 20 годин до завантаження продуктів у морозильну камеру. <p>ПРИМІТКА</p> <p>Використання функції Швидке заморожування збільшує енергоспоживання. Якщо ви не збираєтеся використовувати цю функцію, вимкніть її та поверніть температуру до попереднього встановленого значення.</p>



02 Холодильна камера / Швидке охолодження (3 с)

Fridge (Холодильна камера)	<p>Кнопка Fridge (Холодильна камера) використовується для налаштування температури охолодження або увімкнення/вимкнення функції Швидке охолодження.</p> <p>Можна вручну відрегулювати температуру охолодження для холодильної камери.</p> <p>Утримуйте кнопку Fridge (Холодильна камера), щоб вибрати потрібне значення температури в діапазоні від 1 °C до 7 °C.</p>
Power Cool (Швидке охолодження)	<p>Функція Швидке охолодження прискорює процес охолодження завдяки максимальній швидкості вентилятора. Ця функція корисна для швидкого охолодження продуктів, які швидко псуються, або якщо дверцята якийсь час були відчиненими. Холодильна камера працює на повну потужність кілька годин, після чого температура повертається до попереднього заданого значення.</p> <p>Натисніть і утримуйте кнопку Fridge (Холодильна камера) упродовж 3 секунд. Засвітиться відповідний індикатор (), і процес охолодження прискориться.</p>


03 Льодогенератор

Ice Maker (Льодогенератор)	<p>Натисніть і утримуйте кнопку Ice Maker (Льодогенератор) довше 3 секунд, щоб увімкнути чи вимкнути льодогенератор.</p> <p>Льодогенератор має 2 індикатори (УВИМК./ВИМК.), які вказують на робочий стан.</p> <ul style="list-style-type: none"> • Коли льодогенератор працює, світиться індикатор ON (УВИМК.). • Коли льодогенератор вимкнений, світиться індикатор OFF (ВИМК.). У такому разі функцію приготування льоду буде вимкнено, навіть якщо натискати кнопки Cubed Ice (Кубики льоду) або Crushed Ice (Подрібнений лід). Щоб увімкнути функцію приготування льоду, потрібно увімкнути льодогенератор. • Коли льодогенератор вимкнений, натисніть і утримуйте важіль диспенсера понад 5 секунд, щоб автоматично ввімкнути льодогенератор. • Вимкнувши льодогенератор, ви зачекайте принаймні 1 хвилину, перш ніж знову його ввімкнути. <p> ПРИМІТКА</p> <p>Коли льодогенератор вимкнений, він увімкнеться, якщо натиснути та утримувати важіль льоду довше 5 секунд.</p>
-----------------------------------	--





Режими роботи

04 Перевстановлення фільтра (3 с)

Filter Reset (Перевстановлення фільтра)	<p>Приблизно через 6 місяців (приблизно 1200 л) використання оригінального фільтра для води індикатор фільтра засвітиться червоним світлом, нагадуючи вам, що фільтр слід замінити. Якщо таке станеться, замініть фільтр і натисніть та утримуйте упродовж 3 секунд кнопку Filter Reset (Перевстановлення фільтра). Налаштування індикатора фільтра буде скинуто, і він вимкнеться.</p> <p> ПРИМІТКА</p> <p>У деяких регіонах у воді міститься доволі багато накипу. Це може зменшити тривалість експлуатації фільтра. У цих регіонах вам слід замінити фільтр для води частіше, ніж зазначено вище.</p>
---	---

05 Попередження про відкриті дверцята / Відпустка (3 с)

Door Alarm (Попередження про відкриті дверцята)	<p>Можна налаштувати сигнал попередження для нагадування. Якщо залишити дверцята відкритими на понад 2 хвилини, пролунає звуковий сигнал і почне блимати індикатор попередження. Сигнал попередження увімкнено за замовчуванням. Щоб вимкнути сигнал попередження, натисніть кнопку Door Alarm (Попередження про відкриті дверцята). Щоб увімкнути, натисніть Door Alarm (Попередження про відкриті дверцята) знову.</p>
Vacation (Відпустка)	<p>За допомогою кнопки Vacation (Відпустка) можна увімкнути/вимкнути режим Відпустка. Якщо ви збираєтеся у відпустку, відрядження або просто не плануєте користуватися холодильником протягом тривалого часу, радимо увімкнути режим Відпустка. Натисніть та утримуйте протягом 3 секунд кнопку Vacation (Відпустка), щоб вимкнути холодильник; увімкнеться відповідний індикатор ().</p> <p> ПРИМІТКА</p> <p>Наполегливо радимо прибрати все з холодильної камери та переконатися, що дверцята закриті.</p>
Автентифікація пристрою	<p>У разі підключення холодильника до програми SmartThings або до розумних пристроїв Samsung, як-от розумний телевізор Samsung, дотримуйтеся екранних вказівок пристрою чи програми і натисніть та утримуйте кнопку Door Alarm (Попередження про відкриті дверцята) упродовж 5 секунд. На дисплеї температури на 5 секунд з'явиться індикація «on (увімк.)», а тоді розпочнеться процес автентифікації. Зверніть увагу, що процес автентифікації не вплине на функцію Відпустка.</p>

06 Мережеве з'єднання (стосується лише окремих моделей)

Скористайтесь адаптером «розумний дім» (продається окремо) для керування і спостереження за холодильником через програму SmartThings. Докладніше про програму SmartThings дивіться в розділі «SmartThings».

 **ПРИМІТКА**

- Рекомендовано використовувати системи шифрування WPA/TKIP або WPA2/AES. Новіші або не стандартизовані протоколи автентифікації через з'єднання Wi-Fi не підтримуються.
- На якість роботи бездротових мереж може впливати інше розташоване поблизу обладнання з функцією бездротового зв'язку.
- Якщо ваш інтернет-провайдер використовує метод ідентифікації вашого комп'ютера чи модема за MAC-адресою, то ваш розумний холодильник Samsung, імовірно, не зможе під'єднатися до Інтернету. У такому разі зверніться по технічну підтримку до свого інтернет-провайдера.
- Певні налаштування брандмауера у системі вашої мережі також можуть перешкоджати доступу розумного холодильника Samsung до Інтернету. Зверніться по технічну підтримку до свого інтернет-провайдера. Якщо усунути проблему не вдасться, зверніться до дилера або в центр обслуговування Samsung у вашій місцевості.
- Для налаштування параметрів бездротової точки доступу дивіться посібник користувача для точки доступу.
- Розумні холодильники Samsung із підтримкою адаптера «розумний дім» Samsung підтримують як протоколи Wi-Fi 2,4 ГГц стандарту IEEE 802.11 b/g/n, так і протоколи Soft-AP (рекомендовано використовувати IEEE 802.11 n).
- Не схвалені бездротові Wi-Fi-маршрутизатори можуть не встановити з'єднання з відповідними розумними холодильниками Samsung.

Режими роботи

SmartThings (програма доступна лише з адаптером)

Встановлення

У магазині програм Google Play, Galaxy Apps або Apple App Store знайдіть програму SmartThings. Завантажте і встановіть програму SmartThings, надану компанією Samsung Electronics, на свій мобільний пристрій.

ПРИМІТКА

- Програма SmartThings розрахована на роботу в системі Android 6.0 (Marshmallow) або пізнішої версії, iOS 10.0 або пізнішої версії, iPhone 6 або пізнішої версії, та оптимізована для смартфонів Samsung (серії Galaxy S та Galaxy Note).
- Ми залишаємо за собою право вносити зміни у програму SmartThings з метою покращення її роботи, без повідомлення користувачів, а також припинити підтримку програми згідно з політикою виробника.

Обліковий запис Samsung

Для користування програмою необхідно увійти у свій обліковий запис Samsung. Якщо у вас немає облікового запису Samsung, виконуйте вказівки на екрані у програмі, щоб створити безкоштовний обліковий запис.

Початок роботи

1. Вставте адаптер «розумний дім» у відповідний роз'єм на холодильнику.
2. Запустіть програму SmartThings і увійдіть у свій обліковий запис Samsung. Користувачі iPhone мають виконувати вхід в обліковий запис щоразу, відкриваючи програму.
3. Виберіть **Add Device (Додати пристрій)** і торкніть **Refrigerator (Холодильник)**.
4. Виконайте вказівки на екрані, щоб подати необхідну інформацію про маршрутизатор, тоді торкніть пункт **Next (Далі)**.
5. Натисніть кнопку **Fridge (Холодильна камера)** та утримуйте її довше 5 секунд, поки на дисплеї не з'явиться індикація «AP». Холодильник буде зареєстровано у програмі.
6. Коли процес реєстрації пристрою завершиться, у програмі SmartThings з'явиться значок холодильника.
7. Торкніть значок холодильника, щоб відкрити сторінку холодильника.
8. Коли мережеве з'єднання буде встановлено, на холодильнику засвітиться значок Wi-Fi.

Програма холодильника

Інтегрована система керування

Ви можете контролювати стан холодильника та керувати ним, перебуваючи як удома, так і поза домом.

- Торкніть значок холодильника у програмі SmartThings, щоб відкрити сторінку холодильника.
- Перевірте стан або сповіщення холодильника та, якщо потрібно, змініть параметри або налаштування.

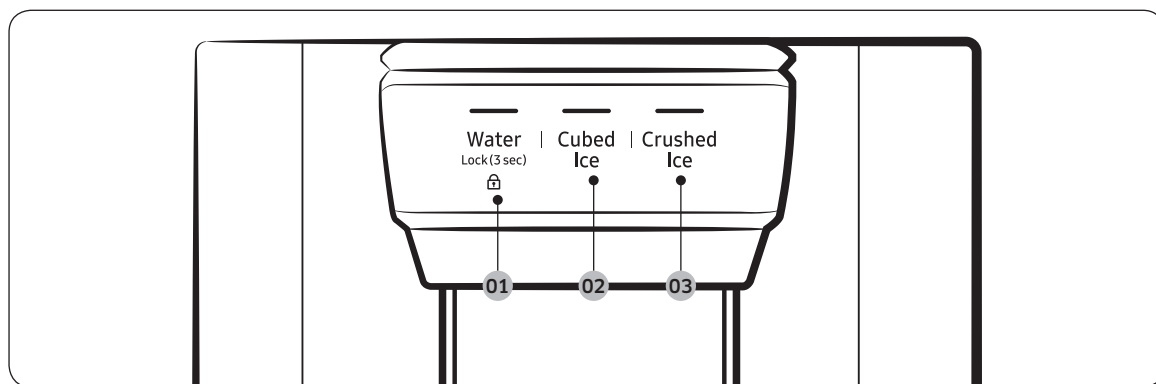
ПРИМІТКА

Деякі параметри або налаштування холодильника можуть бути недоступні для дистанційного керування.

Категорія	Пункт	Опис
Контроль	Температура в холодильній камері	Відображення поточної температури в холодильній камері.
	Температура в морозильній камері	Відображення поточної температури в морозильній камері.
	Діагностика	Виявлення неналежних дій холодильника.
	Контроль споживання енергії	Перевірка загального енергоспоживання холодильника протягом останніх 180 днів.
Функції	Приготування льоду	Можна ввімкнути або вимкнути функцію приготування льоду та перевірити поточні налаштування функції.
		Також можна перевірити стан та процес приготування льоду.
	Швидке охолодження	Можна ввімкнути і вимкнути функцію швидкого охолодження, а також перевірити поточні налаштування.
	Швидке заморожування	Можна ввімкнути і вимкнути функцію швидкого заморожування, а також перевірити поточні налаштування.
Сигнали попередження	Ненормально висока температура	Цей сигнал спрацьовує, коли в холодильній або морозильній камері виявлено ненормально високу температуру.
	Відкриття дверцят	Цей сигнал спрацьовує, коли дверцята холодильної або морозильної камери відчинені понад 2 хвилини.
	Заміна фільтра для води	Цей сигнал нагадує про необхідність заміни фільтра для води.

Режими роботи

Панель диспенсера (стосується лише окремих моделей)



01 Water (Вода) / Lock (Блокування)

02 Cubed Ice (Кубики льоду)

03 Crushed Ice (Подрібнений лід)

01 Вода / Блокування (3 с)

Water (Вода)	Для отримання охолодженої води, натисніть кнопку Water (Вода) . Увімкнеться відповідний індикатор.
Lock (Блокування) (Панель диспенсера / Важіль диспенсера)	Щоб заблокувати кнопки на панелі диспенсера та важіль диспенсера, натисніть і утримуйте кнопку Water (Вода) довше 3 секунд. Якщо знову натиснути та утримувати кнопку довше 3 секунд, блокування диспенсера буде скасовано. ПРИМІТКА Кнопка Lock (Блокування) на панелі диспенсера не впливає на елементи керування на головній панелі. Заблокувати елементи керування на головній панелі можна за допомогою функції Функція блокування на головній панелі.

02 Кубики льоду

Cubed Ice (Кубики льоду)	Натисніть кнопку Cubed Ice (Кубики льоду) , щоб отримати кубики льоду. Увімкнеться відповідний індикатор.
---------------------------------	---

03 Подрібнений лід

Crushed Ice (Подрібнений лід)	Натисніть кнопку Crushed Ice (Подрібнений лід) , щоб отримати подрібнений лід. Увімкнеться відповідний індикатор.
--------------------------------------	---

Особливі функції

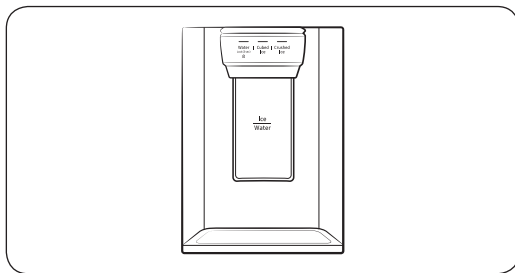
Холодильник має прилади, орієнтовані на користувача, якими можна скористатися.

Диспенсер води/льоду (лише в сумісних моделях)

Через диспенсер можна отримати воду із чи без льоду.

Диспенсер води забезпечує 3 можливості: охолоджена вода, кубики льоду та подрібнений лід. Для подачі охолодженої води натисніть кнопку **Water (Вода)** на панелі диспенсера. Поставте склянку під диспенсер і натисніть важіль диспенсера.

Вода з льодом



1. Коли льодогенератор увімкнений, натисніть кнопку **Cubed Ice (Кубики льоду)** чи **Crushed Ice (Подрібнений лід)**, щоб вибрати тип льоду.
2. Поставте склянку під диспенсер і натисніть **важіль диспенсера** із склянкою. Із диспенсера буде подаватися лід.
3. Натисніть кнопку **Water (Вода)**, щоб вибрати воду.
4. Натисніть **важіль диспенсера** із склянкою. Із диспенсера буде подаватися вода.

ПРИМІТКА

- Диспенсер припинить подачу, якщо ви натискатимете на важіль довше 1 хвилини. Щоб налити більше води, відпустіть важіль і натисніть на нього знову.
- Переконайтеся, що склянка перебуває на одній лінії з диспенсером, щоб уникнути виливання води.
- Якщо диспенсер не використовується протягом 2–3 днів, вода з нього може мати незвичний смак або запах. Це не свідчить про несправність системи. Вилийте перші 1–2 склянки води.

Льодогенератор (стосується лише сумісних моделей)

Холодильник має вбудований льодогенератор, який автоматично генерує лід, щоб ви могли насолоджуватися фільтрованою водою з кубиками льоду або подрібненим льодом.

Приготування льоду

Після встановлення та під'єднання холодильника виконайте ці інструкції, щоб перевірити належне приготування льоду та заповнення льодом ємності для льоду.

1. Дайте холодильнику попрацювати щонайменше 24 години, щоб переконатися в його належній роботі.
2. Насипте перші 4–6 кубиків льоду у склянку.
3. Зачекайте ще 8 годин і насипте ще 4–6 кубиків льоду.
4. Тоді зачекайте ще 16 годин і отримайте першу повну склянку льоду.

Режими роботи

ПРИМІТКА

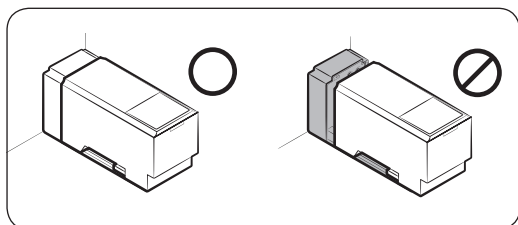
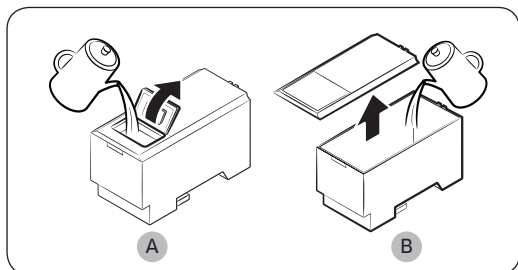
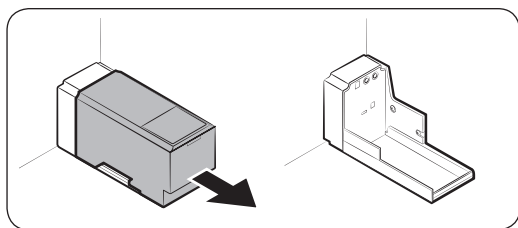
- Якщо використати увесь лід за один раз, доведеться чекати 8 годин, перш ніж можна буде отримати перші 4–6 кубиків. Це гарантує належне заповнення ємності льодом.
- Повторно згенеровані кубики льоду можуть бути білими на вигляд, це нормально.

УВАГА

Насипайте лід відповідно до розміру горнятка.

- Якщо насипати забагато льоду, він може впасти на підлогу і спричинити травмування користувача.
- Лід може накопичуватися і заблокувати лоток для льоду.

Наповнення резервуара для води (стосується лише окремих моделей)



Під час першого використання промийте та ретельно просушіть внутрішню частину резервуара.

1. Утримуйте резервуар за виступи спереду та вийміть його, як зображено на малюнку.

2. Відкрийте **передню заслінку (A)** кришки або **кришку цілком (B)** і залийте в резервуар щонайменше 5 літрів води.

УВАГА

Не перевищуйте позначку максимальної кількості води. Вода може перелитися.

3. Вставте резервуар для води на місце та установіть його в механізм диспенсера. Переконайтеся, що **передній бік** (з передньою заслінкою) резервуара спрямований у ваш бік.

УВАГА

- Переконайтеся, що резервуар надійно встановлено на полиці. В іншому разі він може не працювати належним чином.
- Не використовуйте холодильник без резервуара для води. Це може зменшити ефективність охолодження.
- Наливайте в резервуар лише питну воду, наприклад, мінеральну або очищену. Не використовуйте інші рідини.

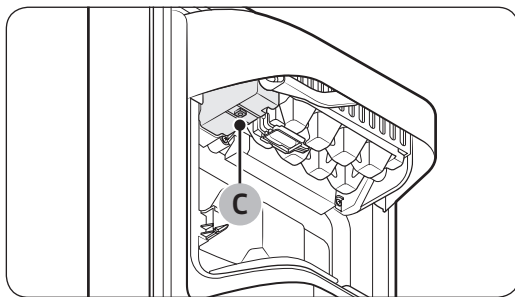
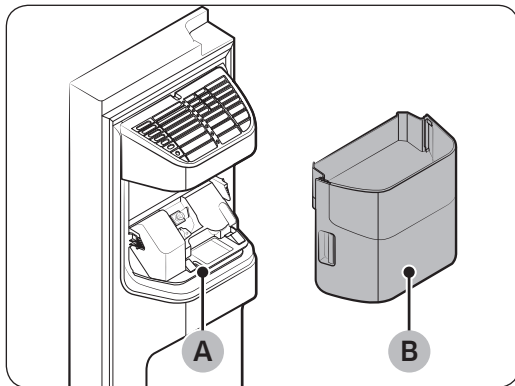
- Під час пересування з наповненим резервуаром будьте особливо обережні. Його падіння може призвести до травмування.
- Не намагайтеся самостійно розібрати внутрішній насос. Якщо внутрішній насос буде пошкоджено або відключено від резервуара, диспенсер працювати не буде.

Під час першого використання

- Утримуйте важіль диспенсера протягом 10 секунд, щоб спустити повітря зі шлангів системи подачі води.
- Вилийте перші шість склянок води, оскільки вони можуть містити сторонні домішки із системи подачі води.

Приготування льоду (лише в сумісних моделях)

Холодильник має вбудований льодогенератор, який автоматично генерує лід, щоб ви могли насолоджуватися фільтрованою водою з кубиками льоду або подрібненим льодом.



Якщо лід не генерується, спершу перевірте льодогенератор.

Перевірка льодогенератора

1. Обережно візьміться за **ємність льодогенератора (B)** обома руками і вийміть її з **лотка для льоду (A)**.
2. Перевірте, чи в ємності льодогенератора є лід.
3. Натисніть **кнопку (C)** на нижній частині льодогенератора. З натисненням кнопки ви почуєте звуковий сигнал (дін-дон).
4. Якщо льодогенератор працює належним чином, ви почуєте ще один сигнал.

ПРИМІТКА

Якщо ці симптоми і надалі спостерігатимуться, зверніться до сантехніка або у центр обслуговування Samsung у вашій місцевості.

УВАГА

- Не натискайте цю кнопку ще кілька разів після того, як наповните ємність для льоду водою чи льодом. Вода може перелитися або у щілинах може накопичитися лід.
- Коли після збою холодильник відновить енергопостачання, у ємності льодогенератора може бути суміш талої води і кубиків льоду, які накопичилися у щілинах, що призведе до помилки системи. Щоб уникнути цього, спорожніть ємність льодогенератора, перш ніж користуватися холодильником.
- Щоб ємність льодогенератора не впала, виймайте та вставляйте її обома руками.

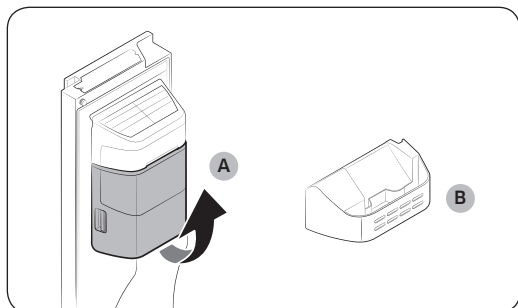
Режими роботи

- Не дозволяйте дітям виснути чи гратися з льодогенератором або ємністю льодогенератора. Діти можуть поранитися.
- Не встромляйте пальці чи інші предмети в отвори генератора чи лотка для льоду. Нехтування цією вимогою може призвести до травмування користувача чи пошкодження майна.

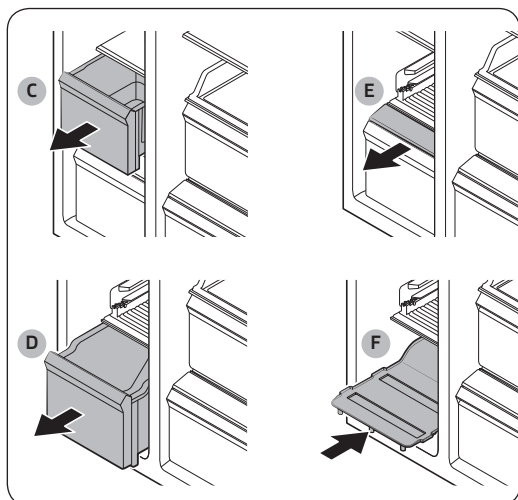
ПРИМІТКА

- Якщо ємність льодогенератора вийняти, індикатор ON (Увімк.) льодогенератора блиматиме.
- Виймання ємності льодогенератора не впливає на температурні та механічні характеристики холодильника.
- Заявлений об'єм морозильної камери розраховано із напрямною для морозильної камери та нижньою полицею, без льодогенератора, верхньої та нижньої шухляд.

Звільнення місця для зберігання (лише в сумісних моделях)



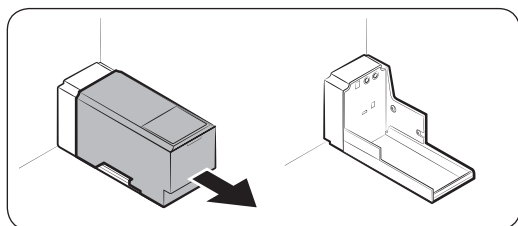
Якщо ви не користуєтеся льодогенератором і вам потрібно більше місця для зберігання, вийміть **ємність льодогенератора (A)**. Тоді встановіть **напряму для морозильної камери (елемент додаткової комплектації) (B)** на місце ємності льодогенератора.



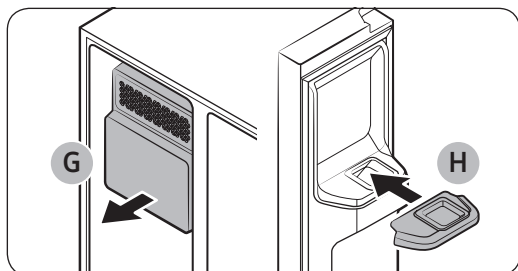
Щоб отримати більше місця, вийміть **верхню шухляду (C)**, **нижню шухляду (D)** та **кришку нижньої шухляди (E)**. Потім вставте **нижню полицю (F)** з комплекту.

ПРИМІТКА

- Виймання шухляд не впливає на температуру чи використання морозильної камери.
- Заявлений об'єм морозильної камери розраховано із нижньою полицею, без верхньої та нижньої шухляд і кришки нижньої шухляди.



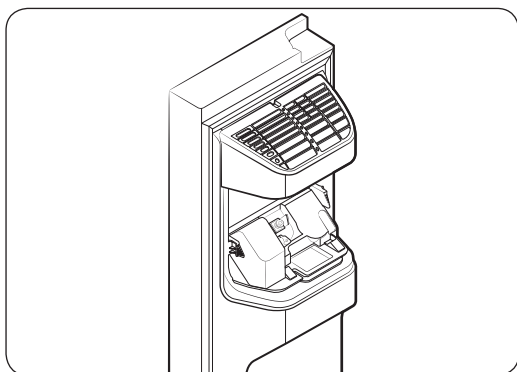
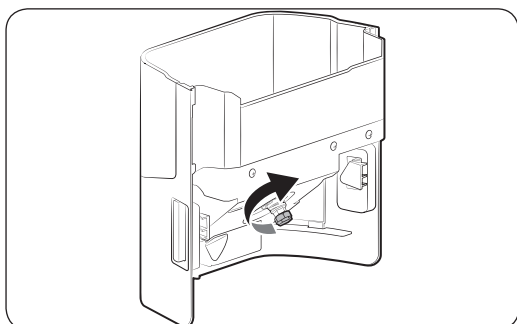
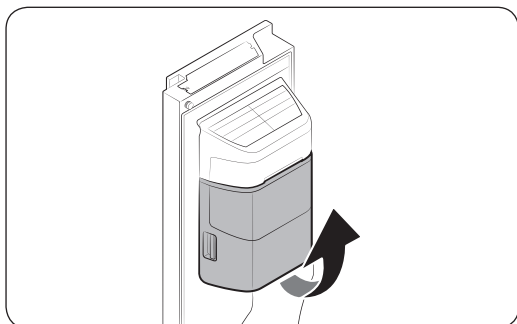
Щоб отримати більше місця, вийміть резервуар для води і скористайтесь цим місцем для зберігання більшої кількості продуктів.



Якщо ви не користуєтеся льодогенератором і вам потрібно більше місця для зберігання, вийміть **ємність льодогенератора (G)**. Після цього вставте **напряму для морозильної камери (елемент додаткової комплектації) (H)** у лоток для льоду.

Режими роботи

Ємність льодогенератора



Якщо ви не насипали лід протягом тривалого періоду часу, всередині ємності можуть утворюватися згустки льоду. У такому разі вийміть і спорожніть ємність льодогенератора.

1. Щоб вийняти ємність льодогенератора, візьміться за виступи обома руками, обережно підніміть її вгору та повільно потягніть.
2. Вийміть і спорожніть ємність льодогенератора.
3. Після цього поверніть ручку на задній панелі ємності на 90° та встановіть ємність на місце. Упевніться, що ємність встановлена належним чином, щоб було чути звук клацання.
4. Натисніть та утримуйте протягом 3 секунд кнопку **Ice Maker (Льодогенератор)**, щоб скинути налаштування льодогенератора.

⚠ УВАГА

- Не застосовуйте до кришки ємності надмірної сили. Кришка може зламатись.
- Не закривайте дверцята із силою. Вода може перетекти через льодогенератор.
- Щоб не травмуватись, перевірте, чи прибрано весь лід або воду, яка потрапила на підлогу.
- Для запобігання виникненню небезпечних ситуацій чи травмуванню не дозволяйте дітям гратися із диспенсером води чи льодогенератором.
- Не кладіть руки чи предмети у лоток для льоду. Це може призвести до травмування чи пошкодження виробу.

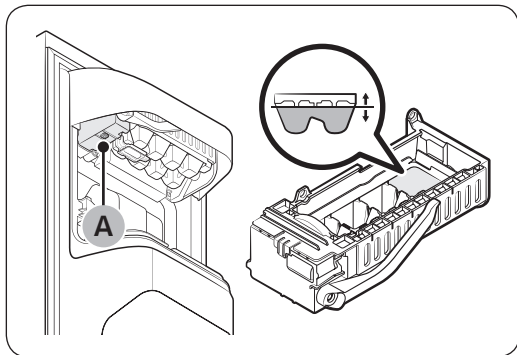
📖 ПРИМІТКА

- Якщо індикатор ON (Увімк.) льодогенератора блимає, вийміть і вставте ємність льодогенератора. Упевніться, що ємність встановлена на місце належним чином.
- Будь-які незвичні звуки із ємності льодогенератора – це нормально, це шум виготовлення льоду.

- Коли дверцята відкриті, ні льодогенератор, ані диспенсер води не працюють.

Тиск води

Щоб перевірити, скільки води потрапляє у лоток для льоду, дотримуйтеся таких кроків.



1. Вийміть ємність для льоду.
2. Натисніть **кнопку (A)** на нижній частині льодогенератора. Зазвичай лоток для льоду заповнюється водою за кілька хвилин.
3. Якщо рівень води нижчий, ніж очікувалося, перевірте тиск води у водопроводі від джерела води. Це не свідчить про несправність системи.

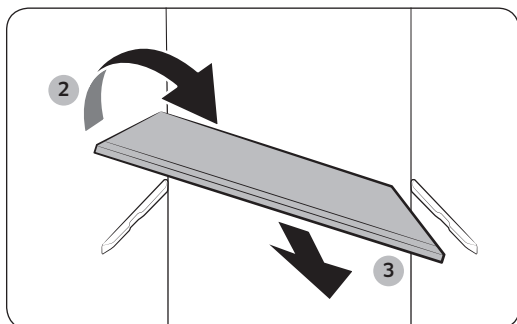
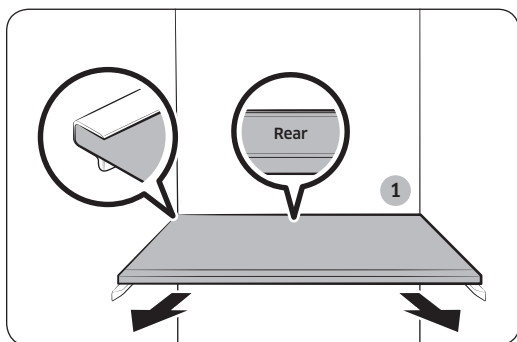
⚠ УВАГА

- Не натискайте кілька разів кнопку на нижній частині льодогенератора, коли лоток наповнений водою. Вода може перелитися або у щілинах може накопичитися лід.
- Упевніться, що ємність льодогенератора встановлена належним чином. В іншому випадку льодогенератор не буде працювати.
- У разі вимкнення живлення вийміть лоток для льоду. Може витікати вода.

Догляд

Використання та догляд

Полиці (холодильної/морозильної камери)

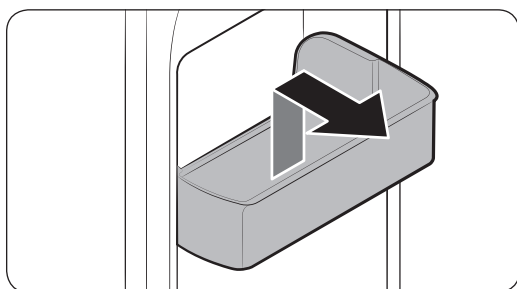


- Щоб зняти полицю, необхідно повністю відкрити відповідні дверцята. Тримаючи полицю за передній край, обережно підніміть і витягніть її.
- Якщо неможливо повністю відкрити дверцята, висуньте полицю до половини вперед і перехиліть її, щоб вийняти.

⚠ УВАГА

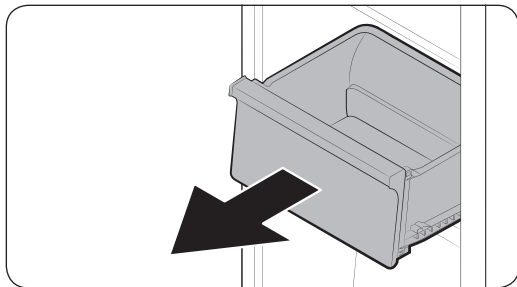
- Полицю потрібно встановлювати належним чином. Не встановлюйте її догори дном.
- Скляні контейнери можуть подряпати поверхню скляних полиць.
- Не встановлюйте полицю на місці полички для вина. Це може пошкодити холодильник. (стосується лише окремих моделей)

Дверні полички



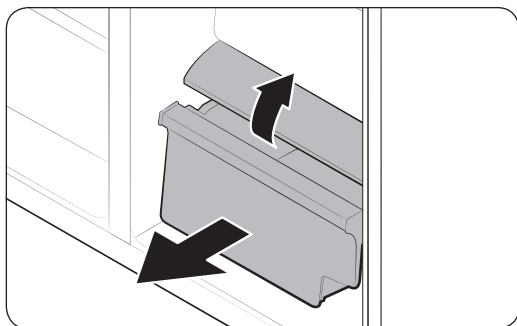
Щоб зняти дверну поличку, візьміть її за передні краї, легенько підніміть та вийміть.

Шухляди



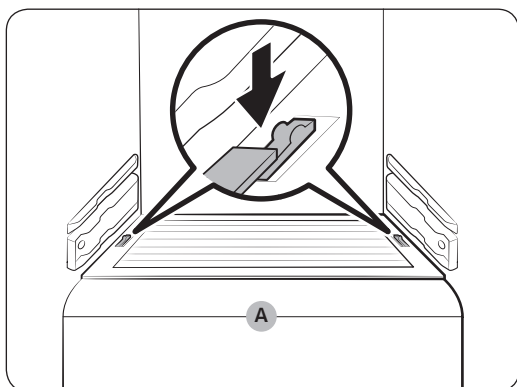
Легенько підніміть передню частину шухляди і висуньте її.

Шухляди для овочів / сухих продуктів



Щоб вийняти шухляду для зберігання овочів із холодильної камери чи шухляду для сухих продуктів із морозильної камери:

1. спочатку за потреби вийміть сусідні універсальні шухляди.
2. Якщо ваш холодильник постачається із кришкою (A) для шухляди для зберігання овочів/шухляди для сухих продуктів, зніміть таку кришку. Для цього висуньте кришку, утримуючи фіксатори з обох сторін кришки.
3. Обережно витягніть шухляду для зберігання овочів/шухляду для сухих продуктів.



Ємність льодогенератора

Інформацію про знімання ємності льодогенератора шукайте у розділі «Ємність льодогенератора» на сторінці 60.

Догляд

Чищення

Всередині та зовні

ПОПЕРЕДЖЕННЯ

- Не використовуйте для чищення холодильника бензол, розчинник або домашні/автомобільні мийні засоби (наприклад Сlogox™). Ці речовини можуть пошкодити поверхню холодильника та спричинити пожежу.
- Не розпилюйте воду на холодильник. Це може призвести до враження електричним струмом.
- Не встромляйте пальці чи інші предмети в отвір диспенсера.

Регулярно прибирайте сухою тканиною всі сторонні об'єкти (пил, воду) зі штекера та контактів.

1. Від'єднайте кабель живлення.
2. Зовнішні та внутрішні поверхні холодильника витирайте змоченою серветкою з м'якої безворсої тканини або паперовим рушником.
3. Після завершення чищення протріть поверхні насухо за допомогою сухої тканини або паперових рушників.
4. Підключіть кабель живлення до розетки.

Диспенсер льоду / води (стосується лише сумісних моделей)

ПРИМІТКА

З міркувань гігієни часто мийте диспенсер.

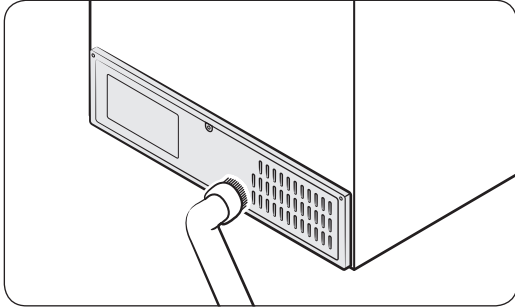
УВАГА

Коли вибрано функцію подрібненого льоду, у лотку для льоду можуть збиратися залишкові уламки льоду. Для запобігання цьому за допомогою м'якої, чистої ганчірки заберіть залишки льоду із лотка.

Гумові ущільнювачі

Коли гумові ущільнювачі дверцят забруднені, дверцята можуть не зачинятися належним чином, знизиться продуктивність і ефективність холодильника. За допомогою слабкого миючого засобу та вологої ганчірки почистьте гумові ущільнювачі. Тоді ретельно протріть їх сухою ганчіркою.

Задня панель



Для підтримання чистоти шнурів та відкритих частин на задній панелі пилюсьте панель один або два рази на рік.

УВАГА

Не знімайте кришку задньої панелі. Це може призвести до ураження електричним струмом.

Заміна деталей

Лампи

Лампи не підлягають обслуговуванню користувачем. Для заміни ламп у холодильнику зверніться у центр обслуговування Samsung у вашій місцевості.

Усунення несправностей

Перш ніж звертатися за обслуговуванням, перевірте подане нижче. За будь-які виклики щодо обслуговування, які стосуються звичайних ситуацій (не дефектів), буде стягуватися плата.

Загальні вказівки

Температура

Проблема	Можливі причини	Вирішення
Холодильна/морозильна камера не працює. Висока температура в холодильній/морозильній камері.	• Кабель живлення не під'єднаний належним чином.	• Підключіть кабель живлення належним чином.
	• Регулятор температури не встановлено належним чином.	• Зменште температуру.
	• Холодильник розташований поблизу джерела тепла чи під прямим сонячним промінням.	• Упевніться, що холодильник не перебуває під впливом прямого сонячного промінням або джерела тепла.
	• Недостатня відстань між холодильником та ближніми стінами чи стінками шафи.	• Ми рекомендуємо залишати між холодильником і стінами (або шафами) більше 50 мм вільного простору.
Холодильна/морозильна камера надто сильно холодають.	• Холодильник перевантажено. Їжа блокує вентиляційні отвори холодильника.	• Не перевантажуйте холодильник. Слідкуйте, щоб продукти не блокували вентиляційні отвори.
	• Регулятор температури не встановлено належним чином.	• Збільшіть температуру.
Гаряча внутрішня стінка.	• Холодильник має теплозахисну трубку по внутрішній стінці.	• Для запобігання утворення конденсату на передніх кутах холодильника встановлено теплозахисні трубки. У разі збільшення температури в приміщенні ефективність їх роботи може зменшитись. Це не свідчить про несправність системи. 

Запах

Проблема	Можливі причини	Вирішення
З холодильника чути неприємні запахи.	• Зіпсуті продукти.	• Почистьте холодильник і усуньте зіпсуті продукти.
	• Продукти з різким запахом.	• Продукти з різким запахом слід щільно загортати.

Наморозь

Проблема	Можливі причини	Вирішення
Наморозь навколо вентиляційних отворів.	• Їжа блокує вентиляційні отвори.	• Упевніться, що їжа не блокує вентиляційних отворів холодильника.
Наморозь на внутрішніх стінках.	• Дверцята не зачинені належним чином.	• Упевніться, що їжа не блокує дверцят. Почистьте прокладку дверцят.

Конденсат

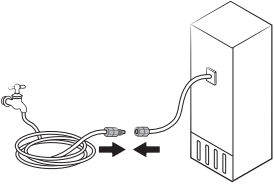
Проблема	Можливі причини	Вирішення
На внутрішніх стінках утворюється конденсат.	• Якщо дверцята залишити відчиненими, у холодильнику накопичується волога.	• Усуньте вологу і не відчиняйте дверцята холодильника на тривалий час.
	• Продукти з високим вмістом вологи.	• Продукти слід щільно загортати.

Вода/лід (стосується лише моделей із диспенсером)

Проблема	Можливі причини	Вирішення
Потік води слабший, ніж завжди.	• Надто низький тиск води.	• Тиск води має бути в межах 20–120 psi.
Льодогенератор видає звуки, схожі на дзигчання.	• Увімкнено льодогенератор, але не увімкнено водопостачання до холодильника.	• Вимкніть льодогенератор.

Усунення несправностей

Проблема	Можливі причини	Вирішення
Льодогенератор не виготовляє лід.	<ul style="list-style-type: none"> Льодогенератор щойно встановлено. 	<ul style="list-style-type: none"> Потрібно зачекати 12 годин, щоб холодильник приготував лід.
	<ul style="list-style-type: none"> Надто висока температура в морозильній камері. 	<ul style="list-style-type: none"> Встановіть у морозильній камері температуру на рівні -18°C (або -20°C за високої температури у приміщенні).
	<ul style="list-style-type: none"> Увімкнено блокування панелі диспенсера. 	<ul style="list-style-type: none"> Вимкніть блокування панелі диспенсера.
	<ul style="list-style-type: none"> Льодогенератор вимкнено. 	<ul style="list-style-type: none"> Увімкніть льодогенератор.
Лід не виготовляється.	<ul style="list-style-type: none"> Якщо льодогенератор не використовується упродовж тривалого часу (прибл. 3 тижні), лід може накопичитися у щілинах. 	<ul style="list-style-type: none"> Якщо ви не користуватиметеся холодильником тривалий час, спорожніть ємність для льоду і вимкніть льодогенератор.
	<ul style="list-style-type: none"> Ємність для льоду не встановлено належним чином. 	<ul style="list-style-type: none"> Упевніться, що ємність для льоду встановлено належним чином.
	<ul style="list-style-type: none"> Водопровід не підключено належним чином або не увімкнено водопостачання. 	<ul style="list-style-type: none"> Перевірте правильність встановлення водопроводу. Перевірте, чи не закритий запірний кран водопроводу. 

Проблема	Можливі причини	Вирішення
Не подається вода.	<ul style="list-style-type: none"> Водопровід не підключено належним чином або не увімкнено водопостачання. 	<ul style="list-style-type: none"> Перевірте правильність встановлення водопроводу. Перевірте чи не закритий запірний кран водопроводу. 
	<ul style="list-style-type: none"> Увімкнено блокування панелі диспенсера. 	<ul style="list-style-type: none"> Вимкніть блокування панелі диспенсера.
	<ul style="list-style-type: none"> Встановлено фільтр для води іншого виробника. 	<ul style="list-style-type: none"> Використовуйте лише фільтри, які надаються або схвалені компанією Samsung. Несхвалені фільтри можуть протікати і пошкодити холодильник.

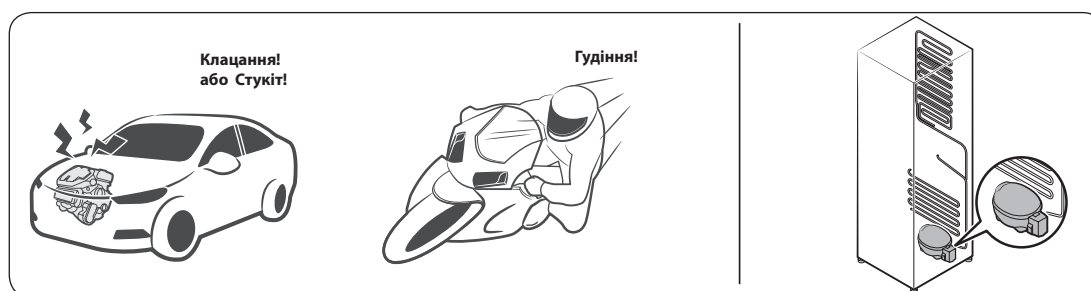
Усунення несправностей

Холодильник видає незвичні звуки?

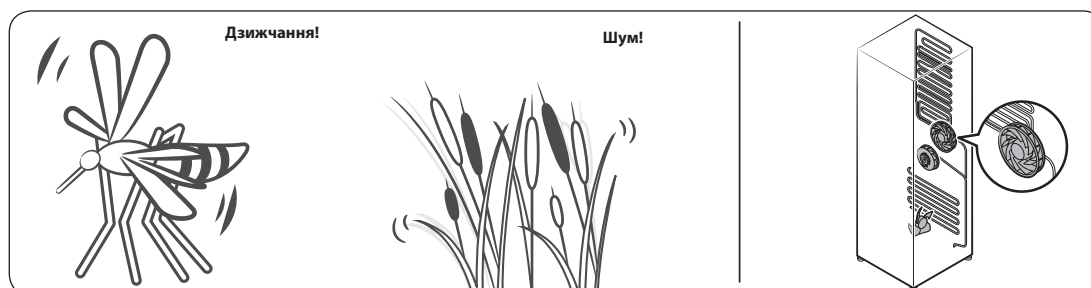
Перш ніж звертатися за обслуговуванням, перевірте подане нижче. За будь-які виклики щодо обслуговування, коли холодильник видає нормальні робочі звуки, буде стягуватися плата.

Ці звуки нормальні.

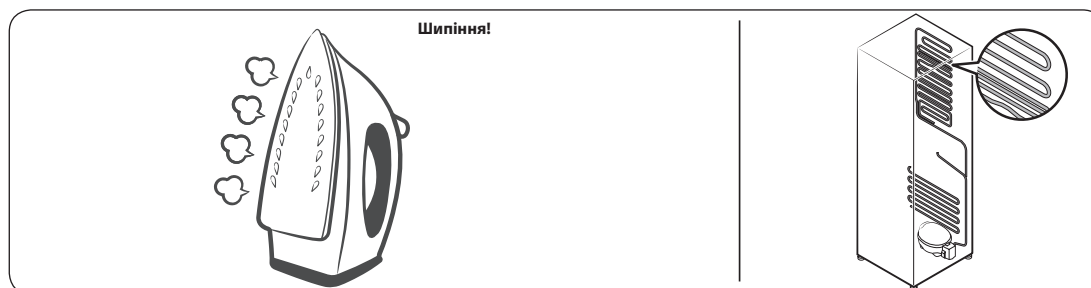
- Під час початку чи завершення роботи холодильник може видавати звуки, подібні до звуків системи запалювання машини. Після стабілізації роботи звук стихне.



- Ці звуки можуть лунати, коли працює вентилятор. Коли холодильник досягає встановленої температури, звуку вентилятора чути не буде.



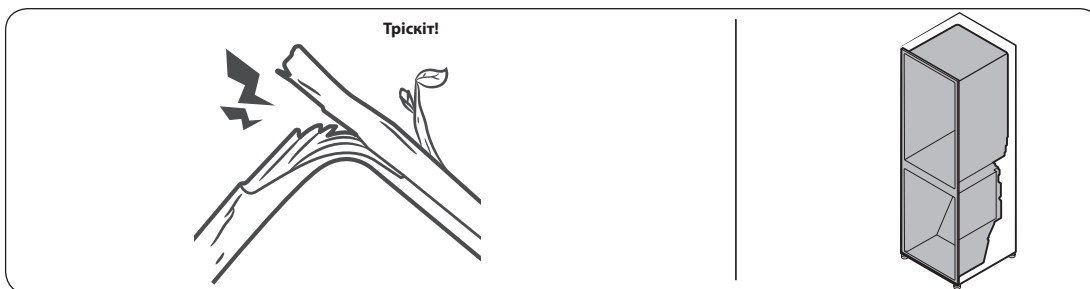
- Під час циклу розмороження вода може скапувати на нагрівач системи розмороження.



- Під час охолодження чи замороження холодоагент проходить герметичними трубками, видаючи звуки, схожі на булькання.



- Зі збільшенням чи зменшенням температури пластмасові частини скорочуються чи розширюються, видаючи звуки, схожі на потріскування. Такі звуки лунають під час циклу розмороження чи коли працюють електронні частини.



- Для моделей із льодогенератором: коли відкривається кран лінії водопостачання для наповнення льодогенератора, може лунати звук, схожий на дзижчання.
- Через вирівнювання тиску під час відкривання чи закривання дверцят холодильника, може лунати звук, схожий на свист.

Усунення несправностей

SmartThings

Проблема	Можливе вирішення
Не вдається знайти програму «SmartThings» у магазині програм.	<ul style="list-style-type: none">Програма SmartThings розрахована на роботу в системі Android 6.0 (Marshmallow) або пізнішої версії, iOS 10.0 або пізнішої версії, iPhone 6 або пізнішої версії, та оптимізована для смартфонів Samsung (серії Galaxy S та Galaxy Note).
Програма SmartThings не працює.	<ul style="list-style-type: none">Програма SmartThings працює тільки з відповідними моделями.Стара програма Samsung Smart Refrigerator не може встановлювати з'єднання з моделями, сумісними із SmartThings.
Програма SmartThings встановлена, але вона не під'єднується до холодильника.	<ul style="list-style-type: none">Для користування програмою ви маєте ввійти у свій обліковий запис Samsung.Перевірте, чи правильно працює маршрутизатор.Належним чином вставте адаптер «розумний дім».Якщо значок Wi-Fi на дисплеї холодильника вимкнений, це означає, що з'єднання із мережею не встановлено. У такому випадку, за допомогою програми SmartThings під'єднайте і зареєструйте холодильник у точці доступу (точка доступу/маршрутизатор) вашого дому.
Не вдається увійти в систему у програмі.	<ul style="list-style-type: none">Для користування програмою ви маєте ввійти у свій обліковий запис Samsung.Якщо у вас немає облікового запису Samsung, виконуйте вказівки на екрані у програмі, щоб створити свій обліковий запис.
Коли я намагаюся зареєструвати холодильник, з'являється інформаційне повідомлення.	<ul style="list-style-type: none">Можливо, проблеми із встановленням з'єднання зумовлені відстанню до точки доступу або електромагнітними перешкодами від іншого обладнання поблизу. Зачекайте трохи і повторіть спробу.
Програма SmartThings під'єдналася до холодильника, але не працює.	<ul style="list-style-type: none">Вийдіть із програми SmartThings і запустіть її знову або від'єднайте і знову підключіть маршрутизатор.Вийміть адаптер «розумний дім» і під'єднайте належним чином. Тоді спробуйте знову.

Мікрофіша

Торговельна марка		Samsung	Samsung	
Модель		RS68N8220**	RS66N8100**	
Категорія		7 (Холодильник-морозильник з морозильним відділенням, маркований чотирма зірочками (****))	7 (Холодильник-морозильник з морозильним відділенням, маркований чотирма зірочками (****))	
Клас енергоефективності		A+	A+	
Річний обсяг енергоспоживання (кВт·г/рік)		450	420	
Об'єм (л)	Відділення для зберігання свіжих продуктів	407	411	
	Відділення для охолодження	-	-	
	Відділення для заморожування	Низькотемпературне відділення, марковане чотирма зірочками (****)	191	224
		Низькотемпературне відділення, марковане двома зірочками (**)	19	12
Маркування найхолоднішого відділення		***	***	
Температура відділень (°C)	Холодильне відділення	+1...+7	+1...+7	
	Відділення для охолодження	-	-	
	Морозильне відділення	-23...-15	-23...-15	
Відділення, що не обмерзають (No Frost)		Холодильне, Морозильне	Холодильне, Морозильне	
Час автономного живлення без споживання енергії (год.)		10	10	
Потужність заморожування (кг/24 год.)		12	12	
Кліматичний клас		SN, N, ST, T	SN, N, ST, T	
		Даний прилад призначений для використання при температурі навколишнього середовища від 10 °C до 43 °C	Даний прилад призначений для використання при температурі навколишнього середовища від 10 °C до 43 °C	
Рівень звукової потужності (дБА)		39	39	
Вбудований		-	-	
Прилад для зберігання вина		-	-	

Нотатки

Нотатки

Зв'яжіться з SAMSUNG по всьому світу

Якщо у вас є пропозиції або питання по продуктах Samsung, зв'яжіться з інформаційним центром Samsung.

Країна	Контактний центр	Веб-сайт
UKRAINE	0-800-502-000	www.samsung.com/ua/support (Ukrainian) www.samsung.com/ua_ru/support (Russian)
MOLDOVA	0-800-614-40	www.samsung.com/support



DA68-037255-00



Холодильник

Руководство пользователя

RS6*N**

SEUC Напольное устройство

SAMSUNG

Содержание

Меры предосторожности	3
<hr/>	
Важные знаки безопасности и меры предосторожности:	5
Символы, предупреждающие о серьезной опасности при транспортировке и установке	6
Важные замечания по установке	7
Меры предосторожности при установке	10
Важные замечания по использованию	11
Меры предосторожности при эксплуатации	16
Меры предосторожности при очистке	19
Важные замечания по утилизации	21
Дополнительные советы по надлежащему использованию	22
Советы по экономии энергии	23
Данное устройство предназначено для использования в бытовых и аналогичных условиях, например	23
Инструкция по утилизации электрического и электронного оборудования	24
Установка	25
<hr/>	
Краткий обзор холодильника	25
Пошаговая установка	28
Снятие дверцы для переноса сквозь дверной проем	43
Эксплуатация	48
<hr/>	
Панель функций	48
SmartThings (доступно только с дополнительным адаптером)	53
Панель диспенсера (только в соответствующих моделях)	55
Особенности	56
Обслуживание	63
<hr/>	
Использование и уход	63
Очистка	65
Замена деталей	66
Устранение неисправностей	67
<hr/>	
Общие неисправности	67
Холодильник издает странные звуки?	71
SmartThings	73

Меры предосторожности

- Перед эксплуатацией вашего холодильника Samsung внимательно прочитайте данное руководство и убедитесь в том, что вы знаете, каким образом использовать функции устройства так, чтобы обеспечить его безопасность и эффективность.
- Люди с ограниченными физическими, сенсорными или умственными способностями (включая детей) и лица, не имеющие достаточного опыта или знаний, не должны пользоваться данным устройством, если их действия не контролируются или если они предварительно не проинструктированы лицом, отвечающим за их безопасность.
- Данное устройство может использоваться детьми от 8 лет и старше, лицами с ограниченными физическими, сенсорными или умственными возможностями, а также лицами с ограниченным опытом или знаниями, если над ними осуществляется контроль, либо они проинструктированы о мерах безопасности при использовании устройства и осознают возможные риски.
Детям запрещается играть с устройством. Очистка и техническое обслуживание, выполняемые детьми, не должны производиться без надзора.
- Предупреждения и важные инструкции по безопасности, приведенные в данном руководстве, не распространяются на все возможные условия и ситуации, которые могут произойти.
При установке, обслуживании и использовании устройства вы должны руководствоваться здравым смыслом и проявлять осторожность.
- Поскольку данные инструкции по эксплуатации предназначены для разных моделей устройств, технические характеристики приобретенного холодильника могут немного отличаться от характеристик, описанных в руководстве, и не все предупреждающие знаки будут действительны для той или иной модели устройства. При возникновении вопросов или сомнений, обратитесь в ближайший сервисный центр или получите справку на сайте www.samsung.com.
- Используется хладагент R-600a или R-134a. Сведения о хладагенте, используемом в данном холодильнике, см. на табличке компрессора на задней стенке холодильника или на паспортной табличке внутри холодильной камеры. Если в этом устройстве содержится легковоспламеняемый газ (хладагент R-600a), обратитесь с запросом о безопасной утилизации этого изделия в уполномоченные местные органы.

Меры предосторожности

- Чтобы предотвратить образование огнеопасной смеси газа и воздуха при возникновении утечки в цепи охлаждения, устанавливайте холодильник в помещении, размер которого подходит для установки холодильника с указанным объемом хладагента.
- Не включайте устройство, если оно имеет какие-либо повреждения. При возникновении сомнений относительно исправности устройства обратитесь к своему дилеру. На каждые 8 г хладагента R-600a должно приходиться не менее 1 м³ помещения, в котором будет установлен холодильник.
Объем хладагента, используемого в вашем устройстве, см. на паспортной табличке внутри холодильника.
- Утечка хладагента из труб может привести к ожогам или повреждению глаз. При обнаружении утечки хладагента из трубы не допускайте появления вблизи устройства источников открытого огня, уберите легковоспламеняющиеся предметы подальше от устройства и немедленно проветрите помещение.
 - В противном случае возникнет риск возгорания или взрыва.



Предупреждение: опасность возгорания / легковоспламеняемые материалы

Важные знаки безопасности и меры предосторожности:

Придерживайтесь всех правил техники безопасности, приведенных в данном руководстве. В данном руководстве встречаются следующие знаки безопасности.

ПРЕДУПРЕЖДЕНИЕ

Потенциальная опасность или несоблюдение мер безопасности может привести к **получению серьезной травмы, повреждению имущества и/или летальному исходу.**

ВНИМАНИЕ

Потенциальная опасность или несоблюдение мер безопасности может привести к **получению серьезной травмы и/или повреждению имущества.**

ПРИМЕЧАНИЕ

Важная информация, включающая описание различных функций и полезные советы по использованию холодильника.

Эти предупреждающие знаки предназначены для предотвращения получения травм вами и сторонними лицами.

Отнеситесь к ним с особым вниманием.

Прочитайте этот раздел и храните руководство в надежном месте для дальнейшего использования.

Меры предосторожности

Символы, предупреждающие о серьезной опасности при транспортировке и установке

ПРЕДУПРЕЖДЕНИЕ

- При перевозке и установке устройства соблюдайте осторожность, чтобы избежать повреждения компонентов контура охлаждения.
 - Утечка хладагента из трубопровода может привести к повреждению глаз или к возгоранию. При обнаружении утечки не допускайте появления вблизи устройства источников открытого огня или потенциальных источников возгорания. В течение нескольких минут проветрите помещение, в котором находится устройство.
 - Изобутановый хладагент (R-600a), находящийся в небольшом количестве в устройстве, является природным газом и соответствует требованиям охраны окружающей среды, однако он также легковоспламеняем. При перевозке и установке устройства соблюдайте осторожность, чтобы избежать повреждения компонентов контура охлаждения.
- При транспортировке и установке холодильника не прикасайтесь к шлангу подачи воды на задней стенке холодильника.
 - Это может привести к повреждению холодильника и невозможности использования диспенсера воды.

Важные замечания по установке

ПРЕДУПРЕЖДЕНИЕ

- Не устанавливайте холодильник в помещении с высокой влажностью или в местах, где холодильник может подвергнуться воздействию воды.
 - Износ изоляционных материалов электрических деталей может привести к удару током или возгоранию.
- Не устанавливайте холодильник в местах, где он может подвергнуться воздействию прямых солнечных лучей, вблизи кухонной плиты, комнатных обогревателей и других нагревательных приборов.
- Не подключайте несколько устройств к одному сетевому фильтру. Холодильник необходимо подключить к отдельной сетевой розетке с напряжением, указанным на его табличке технических данных.
 - Это позволит обеспечить максимальную эффективность работы устройства, а также избежать перегрузок в домашней цепи проводки, которые могут привести к пожару в результате перегрева проводов.
- Если розетка закреплена ненадежно, не вставляйте в нее вилку кабеля питания.
 - В противном случае возможно поражение электрическим током или возгорание.
- Не используйте кабель с трещинами или повреждениями на самом кабеле, а также на обоих его концах.
- Не сгибайте кабель питания слишком сильно и не ставьте на него тяжелые предметы.
- Не тяните и сильно не перегибайте кабель питания.
- Не перекручивайте и не завязывайте кабель питания.
- Не подвешивайте кабель питания на металлические предметы, не помещайте тяжелые предметы на кабель питания, не зажимайте его между двумя предметами, не проталкивайте за устройство.
- При перемещении холодильника следите за тем, чтобы кабель питания не попал под холодильник и не был поврежден.
 - Это может привести к пожару или поражению током.



Меры предосторожности

- Не отключайте холодильник от сети, дергая за кабель питания. Всегда беритесь крепко за вилку, после чего вытягивайте ее из розетки.
 - Повреждение кабеля питания может привести к короткому замыканию, пожару и/или поражению электрическим током.
- Не храните в устройстве взрывчатые вещества, например аэрозольные баллончики с легковоспламеняемым содержимым.
- Не распыляйте аэрозоли вблизи холодильника.
 - Распыление аэрозолей вблизи холодильника может привести к взрыву или возгоранию.
- Не устанавливайте данное устройство рядом с нагревательными приборами или легковоспламеняющимися материалами.
- Не устанавливайте устройство в местах, где возможна утечка газа.
 - Это может привести к пожару или поражению током.
- Перед использованием холодильник необходимо должным образом установить в соответствии с указаниями данного руководства.
- Подсоедините вилку кабеля питания таким образом, чтобы кабель не натягивался и был направлен вниз.
 - При подключении вилки нижней стороной вверх может произойти повреждение кабеля питания, что может привести к пожару или поражению электрическим током.
- Следите за тем, чтобы вилка не была зажата между стеной и задней стенкой холодильника и не была повреждена.
- Храните упаковочный материал в недоступном для детей месте.
 - Надевание ребенком упаковочного пакета на голову может привести к удушью и летальному исходу.
- При установке устройства убедитесь, что к вилке имеется открытый доступ.
 - В противном случае возникнет риск поражения электрическим током или возгорания в результате утечки тока.



- Не устанавливайте устройство в местах, где оно может подвергнуться воздействию влаги, жира, пыли, прямых солнечных лучей или воды (капли дождя).
 - Износ изоляционных материалов электрических деталей может привести к поражению током или возгоранию.
- При появлении в холодильнике воды или пыли отключите сетевую вилку от розетки и обратитесь в сервисный центр Samsung Electronics.
 - В противном случае существует опасность возгорания.
- Не вставляйте на устройство и ничего не размещайте на нем (например, белье для стирки, зажженные свечи, зажженные сигареты, посуду, химикаты, металлические предметы и т. д.)
 - Это может привести к поражению электрическим током, возгоранию, неисправности устройства или травмам.
- Перед первым подключением устройства к сети следует удалить всю защитную пластиковую пленку.
- Следите за тем, чтобы дети не играли с упорными кольцами, которые используются для регулировки дверец, или зажимами водопроводного патрубка.
 - Ребенок может задохнуться, если проглотит уплотнительное кольцо или зажим патрубка. Храните уплотнительные кольца и зажимы патрубка в недосягаемом для детей месте.
- Холодильник должен быть безопасно заземлен.
 - Перед выполнением осмотра или ремонта любых деталей холодильника следует убедиться, что холодильник заземлен. Утечки электроэнергии могут вызвать серьезное поражение электрическим током.
- Никогда не используйте для заземления газовые трубы, телефонные линии и другие потенциальные точки притяжения молний.
 - Холодильник необходимо заземлить во избежание утечки или поражения током.
 - Это может привести к поражению током, возгоранию, взрыву или проблемам с изделием.

Меры предосторожности

- Включите вилку кабеля питания в сетевую розетку. Не используйте поврежденный кабель питания, вилку или незакрепленную сетевую розетку.
 - Это может привести к пожару или поражению током.
- Если кабель питания поврежден, его необходимо сразу же заменить, обратившись к производителю или в сервисный центр.
- Замена предохранителя холодильника должна производиться только квалифицированным специалистом или представителем обслуживающей организации.
 - Несоблюдение данного указания может привести к поражению током или травмам.
- При установке устройства убедитесь, что кабель питания не зажат и не поврежден.
- Не размещайте несколько сетевых фильтров или портативных источников питания позади устройства.

Меры предосторожности при установке

ВНИМАНИЕ

- Вокруг холодильника должно быть достаточно свободного пространства; устанавливайте холодильник на плоскую поверхность.
 - Неровное размещение холодильника может привести к снижению эффективности охлаждения и сокращению срока службы.
 - Не загораживайте вентиляционные отверстия на корпусе холодильника или в монтажных конструкциях.
- После установки и включения устройства не помещайте в него продукты в течение 2–3 часов.
- Мы настоятельно рекомендуем пригласить для установки устройства квалифицированного техника или представителя обслуживающей компании.
 - В противном случае возможны поражение током, пожар, взрыв, травмы или проблемы с изделием.

Важные замечания по использованию

ПРЕДУПРЕЖДЕНИЕ

- Не вставляйте вилку кабеля питания в розетку мокрыми руками.
 - Это может привести к поражению током.
- Не храните какие-либо предметы на холодильнике.
 - При открывании или закрывании дверцы эти предметы могут упасть, привести к травме и/или нанесению материального ущерба.
- Не вставляйте руки, ноги или металлические предметы (например, столовые приборы и т. д.) в нижнюю или заднюю часть холодильника.
 - Это может привести к травме или поражению электрическим током.
 - При контакте с острыми краями можно получить травму.
- Не касайтесь внутренних стенок морозильной камеры или хранящихся в ней продуктов мокрыми руками.
 - Это может привести к обморожению.
- Не ставьте на холодильник тару с водой.
 - При попадании воды на электрические части устройства возможны поражение током или возгорание.
- Не храните в холодильнике летучие или легковоспламеняющиеся предметы или вещества (бензол, растворитель, пропан, спирт, эфир, сжиженный газ и т. п.)
 - Данный холодильник предназначен только для хранения продуктов питания.
 - Это может привести к возгоранию или взрыву.
- Следите за тем, чтобы дети не играли с устройством.
 - Не держите пальцы вблизи зон возможного заземления. Зазор между дверцами и корпусом должен быть минимальным. Будьте осторожны при открывании дверец в присутствии детей.
- Не помещайте свои пальцы или пальцы детей между дверцами.
 - Не вставляйте пальцы в зазоры между левой и правой дверцами. Будьте осторожны при открывании дверец: убедитесь, что вы не вставили пальцы между дверцами.



Меры предосторожности

- Не позволяйте детям висеть на дверцах или дверных контейнерах устройства. Это может привести к серьезным травмам.
- Не позволяйте детям залезать внутрь холодильника. Они могут оказаться заблокированными изнутри.
- Не кладите руки под нижнюю кромку холодильника.
 - Острая кромка может стать причиной травмы.
- Не храните в холодильнике лекарственные препараты, материалы для научных исследований или чувствительные к изменению температуры материалы.
 - Не храните в холодильнике продукты, требующие строгого соблюдения температуры хранения.
- Не устанавливайте внутрь холодильной/морозильной камеры никакие электроприборы, кроме рекомендованных производителем холодильника.
- Если вы почувствовали запах лекарств или дыма, немедленно отключите вилку питания и обратитесь в сервисный центр компании Samsung Electronics.
- При появлении в холодильнике воды или пыли отключите сетевую вилку от розетки и обратитесь в сервисный центр Samsung Electronics.
 - В противном случае существует опасность возгорания.
- Не разрешайте детям становиться ногами на выдвижной отсек.
 - Крышка может сломаться, что приведет к падению.
- Всегда закрывайте дверцы холодильника, если оставляете устройство без присмотра, и не позволяйте детям залезать внутрь холодильника.
- Не позволяйте детям залезать в отсеки холодильника.
 - Это может привести к травмам или смерти в результате удушья.
- Не переполняйте холодильник продуктами.
 - При открывании дверцы продукты могут упасть, привести к травме и/или нанесению материального ущерба.
- Не распыляйте на поверхность устройства летучие вещества, например средства от насекомых.
 - Они не только наносят вред здоровью человека, но также становятся причиной удара током, возникновения пожара и неисправности изделия.



- Никогда не помещайте пальцы и другие предметы в отверстие диспенсера для воды, отверстие для сброса льда и ведерко льдогенератора.
 - Это может привести к травмам или повреждению устройства.
- Не используйте и не размещайте вблизи или внутри холодильника горючие аэрозоли, легковоспламеняющиеся предметы, сухой лед, лекарства, химические вещества или другие предметы, чувствительные к изменению температуры.
- Не используйте фен для волос для сушки внутреннего пространства холодильника. Не помещайте в холодильник зажженную свечу с целью устранения неприятных запахов.
 - Это может привести к пожару или поражению током.
- Для заполнения резервуара или лотка для льда необходимо использовать только питьевую воду (минеральную или дистиллированную воду).
 - Не наливайте в резервуар чай, сок или коктейли для спортсменов, поскольку это может стать причиной неисправности холодильника.
- Не вставляйте на устройство и ничего не размещайте на нем (например, белье для стирки, зажженные свечи, зажженные сигареты, посуду, химикаты, металлические предметы и т. д.) Это может привести к поражению электрическим током, возгоранию, неисправности устройства или травмам. Не ставьте на устройство тару с водой.
 - При попадании воды на электрические части устройства возможны поражение током или возгорание.
- Не используйте для ускорения процесса размораживания механические устройства или другие средства, кроме рекомендованных производителем.
- Не допускайте повреждения контура циркуляции хладагента.
- Никогда не смотрите прямо на светодиодные УФ-лампы в течение длительного времени.
 - Ультрафиолетовые лучи могут привести к чрезмерному напряжению зрения.
- Не кладите полки нижней стороной вверх. Фиксатор полки не может функционировать в таком положении.
 - Это может стать причиной травм в результате падения стеклянной полки.



Меры предосторожности

- Не держите пальцы вблизи зон возможного защемления. Зазор между дверцами и корпусом должен быть минимальным. Будьте осторожны при открывании дверец в присутствии детей.
- При обнаружении утечки газа не допускайте появления вблизи устройства источников открытого огня или потенциальных источников возгорания. В течение нескольких минут проветрите помещение, в котором находится устройство.
 - Не прикасайтесь также к холодильнику и шнуру питания.
 - Не включайте вентилятор.
 - Возникновение искры может привести к взрыву или пожару.
- Используйте только светодиодные лампы, предоставляемые изготовителем или сотрудником сервисной службы.
- Чтобы избежать падения хранящихся в холодильнике бутылок, располагайте их вплотную друг к другу.
- Данное изделие предназначено только для хранения пищевых продуктов в домашних условиях.
- Никогда не помещайте пальцы и другие предметы в отверстие диспенсера для воды, отверстие для сброса льда и ведерко льдогенератора.
 - Это может привести к травмам или повреждению устройства.
- Не пытайтесь самостоятельно выполнять ремонт, разбирать или модифицировать холодильник.
- Используйте только стандартные предохранители (не используйте медные, стальные проволочные перемычки и т. п.)
- Для выполнения ремонта или повторной установки холодильника обратитесь в ближайший сервисный центр.
 - В противном случае это может привести к поражению электрическим током, пожару, травмам или проблемам с изделием.
- Если внутренняя или наружная светодиодная лампа перестала работать, свяжитесь с ближайшим сервисным центром.



-
- При наличии запаха горелого или дыма, незамедлительно отключите холодильник от сети и свяжитесь с сервисным центром компании Samsung Electronics.
 - Несоблюдение данного указания может привести к пожару или поражению током.
 - Перед заменой освещения внутри холодильника отсоедините сетевую вилку от розетки.
 - В противном случае возможно поражение током.
 - При наличии трудностей с заменой не светодиодных ламп, обратитесь в сервисный центр Samsung.
 - Если изделие оснащено светодиодной лампой, не пытайтесь снять крышку лампы или разобрать лампу самостоятельно.
 - Обратитесь в сервисный центр Samsung.
 - Включите вилку кабеля питания в сетевую розетку.
 - Не используйте поврежденный кабель питания, вилку или незакрепленную сетевую розетку.
 - Это может привести к пожару или поражению током.



Меры предосторожности

Меры предосторожности при эксплуатации

ВНИМАНИЕ

- Не замораживайте размороженные продукты повторно.
 - В продуктах, подвергшихся повторной разморозке, вредные бактерии развиваются быстрее, чем в свежих.
 - Повторное замораживание после разморозки приведет к разрушению еще большего количества клеток, выделению жидкости и, следовательно, потере целостности продукта.
- Не размораживайте мясо при комнатной температуре.
 - Безопасность зависит от корректности обработки сырого продукта.
- Не ставьте стеклянные бутылки или газированные напитки в морозильную камеру.
 - Емкость может замерзнуть и разбиться, что может привести к травме.
- Используйте только льдогенератор, поставляемый с холодильником.
- Линия подачи воды холодильника должна быть подключена к источнику питьевой воды. Для правильной работы льдогенератора требуется давление воды 138–862 кПа. Если предполагается ваше длительное отсутствие (например, отпуск), во время которого диспенсеры для воды и льда не будут использоваться, закройте клапан подачи воды.
 - В противном случае может возникнуть течь.
- В том случае, если холодильник не будет использоваться в течение длительного периода времени (3 недели и больше), освободите холодильник, включая ведерко для льда, отключите его от сети питания, закройте клапан подачи воды, вытрите влагу с внутренних стенок, оставьте дверцы открытыми для предотвращения образования запахов и плесени.
- Для наиболее эффективного хранения продуктов необходимо соблюдать следующие рекомендации:
 - Не ставьте продукты слишком близко к вентиляционным отверстиям на задней стенке холодильника, так как они будут препятствовать свободной циркуляции воздуха в холодильной камере.



- Перед загрузкой продуктов в холодильную камеру тщательно заверните их или положите в герметичные контейнеры.
- Соблюдайте рекомендации по времени хранения, а также сроки годности замороженных продуктов.
- Если вы уезжаете и не планируете пользоваться холодильником менее трех недель, не отключайте его от электросети. Если же вас не будет дома более трех недель, извлеките все продукты из холодильника и лед из ведерка, отключите холодильник от сети питания, закройте клапан подачи воды, вытрите влагу с внутренних стенок и оставьте дверцы открытыми для предотвращения образования запахов и плесени.
- Гарантии относительно обслуживания и изменений.
 - На изменения, производимые третьей стороной в отношении данного устройства, не распространяется гарантийное обслуживание. Кроме того, компания Samsung не несет ответственность за нарушения техники безопасности, возникшие в результате вмешательства третьей стороны.
- Не закрывайте расположенные внутри холодильника вентиляционные отверстия.
 - Это может привести к чрезмерному охлаждению холодильника, особенно если отверстия блокируются полиэтиленовыми пакетами. Если период охлаждения длится слишком долго, это может привести к поломке фильтра и утечке воды.
- Используйте только льдогенератор, поставляемый с холодильником.
- Удалите избыточную влагу внутри устройства и оставьте дверцы открытыми.
 - В противном случае возможно образование неприятного запаха и плесени.
- Если холодильник был отсоединен от источника питания, необходимо подождать не меньше пяти минут, прежде чем вновь вставлять вилку в розетку.
- Если в холодильнике появилась вода, отключите сетевую вилку от розетки и обратитесь в сервисный центр Samsung Electronics.
- Не ударяйте и не прикладывайте значительные усилия к стеклянным поверхностям.
 - В противном случае, помимо повреждения устройства, можно получить травму осколками стекла.



Меры предосторожности

- Заполняйте резервуар для воды и лотки льдогенератора только питьевой водой (водопроводной, минеральной или очищенной водой).
 - Не наливайте в резервуар чай или коктейли для спортсменов. Это может стать причиной неисправности холодильника.
- Берегите пальцы от защемления.
- При затоплении холодильника обратитесь в ближайший сервисный центр.
 - Возможно поражение током или возгорание.
- Не храните овощное масло в дверных лотках холодильника. Масло может загустеть, приобрести неприятный вкус и стать непригодным для использования. Кроме того, открытые емкости могут протекать, а вытекшее масло может привести к появлению трещин на дверных лотках. После открытия емкости с маслом лучше всего хранить ее в прохладном и темном месте, например в кухонном шкафу или кладовой.
 - Примеры овощных масел: оливковое масло, кукурузное масло, масло из семян винограда и т. д.



Меры предосторожности при очистке

ВНИМАНИЕ

- Не брызгайте водой непосредственно на внутреннюю или внешнюю поверхность холодильника.
 - В противном случае возможно возгорание или поражение пользователя током.
- Не используйте фен для волос для сушки внутреннего пространства холодильника.
- Не помещайте в холодильник зажженную свечу с целью устранения неприятных запахов.
 - Это может привести к пожару или поражению током.
- Не распыляйте чистящие вещества непосредственно на дисплей.
 - Это может привести к исчезновению напечатанных букв.
- Если посторонние вещества, например вода, просочились в устройство, отключите его от сетевой розетки и обратитесь в ближайший сервисный центр.
 - Несоблюдение данного указания может привести к удару током или возгоранию.
- Для очистки контактов вилки питания от пыли или посторонних веществ используйте сухую чистую тряпку. При чистке вилки не используйте влажную ткань.
 - В противном случае возможен удар током или возгорание.
- При очистке не распыляйте воду непосредственно на устройство.
- Не используйте для чистки бензол, растворители, хлорид или отбеливатель.
 - Эти вещества могут повредить поверхность устройства или вызвать возгорание.
- Никогда не вставляйте пальцы или посторонние предметы в отверстие диспенсера.
 - Это может привести к травмам или повреждению устройства.
- Перед очисткой или обслуживанием отключите устройство из розетки.
 - Несоблюдение данного указания может привести к удару током или возгоранию.
- Для чистки холодильника используйте губку или мягкую ткань, неагрессивное моющее средство и теплую воду.



Меры предосторожности

- Не применяйте абразивные или агрессивные моющие средства, такие как аэрозоли для окон, чистящие составы, легковоспламеняемые жидкости, соляная кислота, чистящий воск, концентрированные чистящие средства, отбеливатели и чистящие средства с содержанием нефтепродуктов на внешних поверхностях (дверь и корпус), пластиковых элементах, покрытиях дверей и корпуса, а также уплотнениях.
 - Использование указанных выше средств может привести к повреждению материалов или возникновению царапин.
- Не мойте холодные стеклянные полки или поверхности теплой водой. В результате резкого изменения температуры или удара/падения стеклянные полки или поверхности могут быть повреждены.



Важные замечания по утилизации

ПРЕДУПРЕЖДЕНИЕ

- Утилизируйте упаковочный материал для данного устройства в соответствии с правилами обеспечения безопасности окружающей среды.
- Перед утилизацией убедитесь, что трубы в задней части устройства не повреждены.
- Используется хладагент R-600a или R-134a. Сведения о хладагенте, используемом в данном холодильнике, см. на табличке компрессора на задней стенке холодильника или на паспортной табличке внутри холодильной камеры. Если в холодильнике содержится легковоспламеняемый газ (хладагент R-600a), обратитесь с запросом о безопасной утилизации этого изделия в уполномоченные местные органы.
- Перед утилизацией холодильника снимите дверцу/уплотнители дверцы и защелку дверцы, чтобы маленькие дети или домашние животные не могли оказаться запертыми внутри холодильника. Следите за тем, чтобы дети не играли с устройством. Несоблюдение этого указания может привести к травмам или смерти в результате удушья.
 - Несоблюдение этого указания может привести к травмированию или смерти в результате удушья.
- В изоляционном материале используется циклопентан. Газы, входящие в состав изоляционного материала, необходимо утилизировать особым образом. Для безопасной утилизации данного изделия обратитесь в уполномоченные местные органы.
- Храните упаковочный материал в недоступном для детей месте, поскольку он представляет для них опасность.
 - Если ребенок наденет на голову пакет, это может привести к смерти вследствие удушья.



Меры предосторожности

Дополнительные советы по надлежащему использованию

- В случае отключения электроэнергии обратитесь в местную электрокомпанию и уточните, когда возобновится ее подача.
 - В большинстве случаев питание возобновляется в течение одного-двух часов. В течение такого периода температура внутри холодильника не изменится. Однако во время отключения электроэнергии рекомендуется как можно реже открывать дверцу устройства.
 - Тем не менее, если электроснабжение будет отсутствовать более 24 часов, выньте из холодильника и выбросьте все замороженные продукты.
- Холодильник может работать нестабильно (могут растаять замороженные продукты или температура в морозильном отделении может стать слишком высокой) в том случае, если он в течение длительного времени находится в месте, температура окружающего воздуха в котором постоянно значительно ниже температуры, на которую рассчитано устройство.
- Охлаждение некоторых продуктов может негативно повлиять на их свойства хранения из-за конкретных характеристик продукта.
- Данный холодильник снабжен системой удаления инея, следовательно, нет необходимости размораживать его вручную. Размораживание будет выполняться автоматически.
- Повышение температуры во время размораживания соответствует требованиям стандартов ISO. Чтобы предотвратить нежелательное повышение температуры замороженных продуктов во время размораживания устройства, заверните замороженные продукты в несколько слоев бумаги (например, в газету).
- Не замораживайте повторно полностью оттаявшие продукты.
- Температура в секциях класса «две звезды» или отделениях с обозначением в виде двух звезд (☆☆) немного выше, чем в других отделениях морозильной камеры. Секции или отделения класса «две звезды» определяются согласно инструкции и/или комплекту поставки.



Советы по экономии энергии

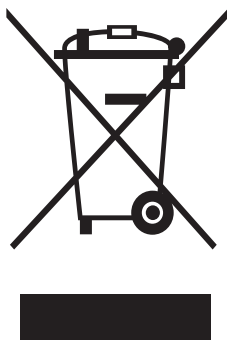
- Установите устройство в прохладном сухом помещении с достаточной вентиляцией. Убедитесь, что на устройство не попадает прямой солнечный свет, и никогда не устанавливайте его около источника тепла (например, батареи).
- Для обеспечения оптимального энергопотребления рекомендуется не загромождать вентиляционные отверстия и решетки.
- Остужайте теплые продукты перед тем, как класть их в холодильник.
- Замороженные продукты необходимо размораживать в камере холодильника. Низкая температура замороженных продуктов будет способствовать охлаждению других продуктов в холодильнике.
- Когда кладете или берете продукты из холодильника, не оставляйте дверцу открытой на долгое время. Чем меньше дверца находится в открытом состоянии, тем меньше льда будет образовываться в морозильной камере.
- При установке холодильника рекомендуется оставить зазоры сзади и по бокам. Это позволит снизить энергопотребление и, соответственно, сумму счетов за электричество.
- Для наиболее рационального энергопотребления рекомендуется размещать все внутренние приспособления, например корзины, ящики, полки на исходных местах, согласно комплектации производителя.

Данное устройство предназначено для использования в бытовых и аналогичных условиях, например

- кухнях для персонала в магазинах, офисах и других рабочих условиях;
- фермах и для использования клиентами в гостиницах, отелях и других жилых условиях;
- в номерах с предоставлением завтрака;
- организациях общественного питания и аналогичных условиях, где не предусмотрена розничная торговля.

Меры предосторожности

Инструкция по утилизации электрического и электронного оборудования



Правильная утилизация изделия (Использованное электрическое и электронное оборудование)

(Действительно для стран, использующих систему раздельного сбора отходов)

Наличие данного значка показывает, что изделие и его электронные аксессуары (например, зарядное устройство, гарнитура, кабель USB) по окончании их срока службы нельзя утилизировать вместе с другими бытовыми отходами. Во избежание нанесения вреда окружающей среде и здоровью людей при неконтролируемой утилизации, а также для обеспечения возможности переработки для повторного использования, утилизируйте изделие и его электронные аксессуары отдельно от прочих отходов.

Сведения о месте и способе утилизации изделия в соответствии с нормами природоохранного законодательства можно получить у продавца или в соответствующей государственной организации.

Бизнес-пользователи должны обратиться к своему поставщику и ознакомиться с условиями договора купли-продажи. Запрещается утилизировать изделие и его электронные аксессуары вместе с другими производственными отходами.

Установка

Для правильной установки холодильника и предотвращения опасных ситуаций внимательно следуйте всем пунктам данной инструкции.

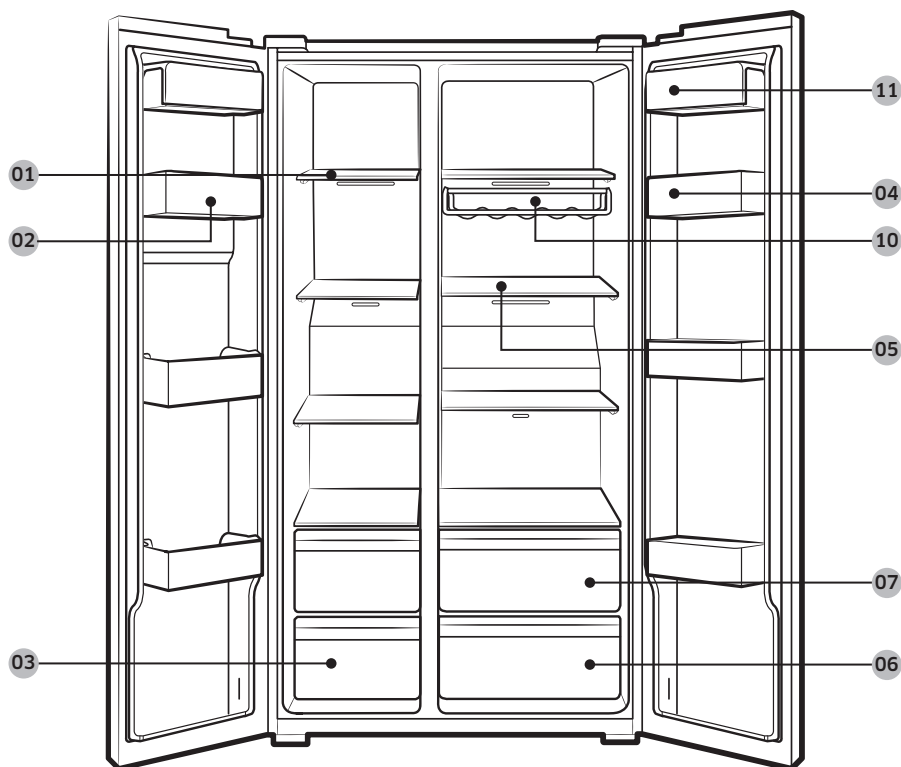
⚠ ПРЕДУПРЕЖДЕНИЕ

- Холодильник должен использоваться исключительно по прямому назначению, описанному в данном руководстве.
- Любое техническое обслуживание должно производиться квалифицированным техническим специалистом.
- Утилизировать упаковочный материал изделия необходимо в соответствии с нормами местного законодательства.
- Во избежание поражения электрическим током перед выполнением технического обслуживания или замены деталей отключите устройство от сети питания.

Краткий обзор холодильника

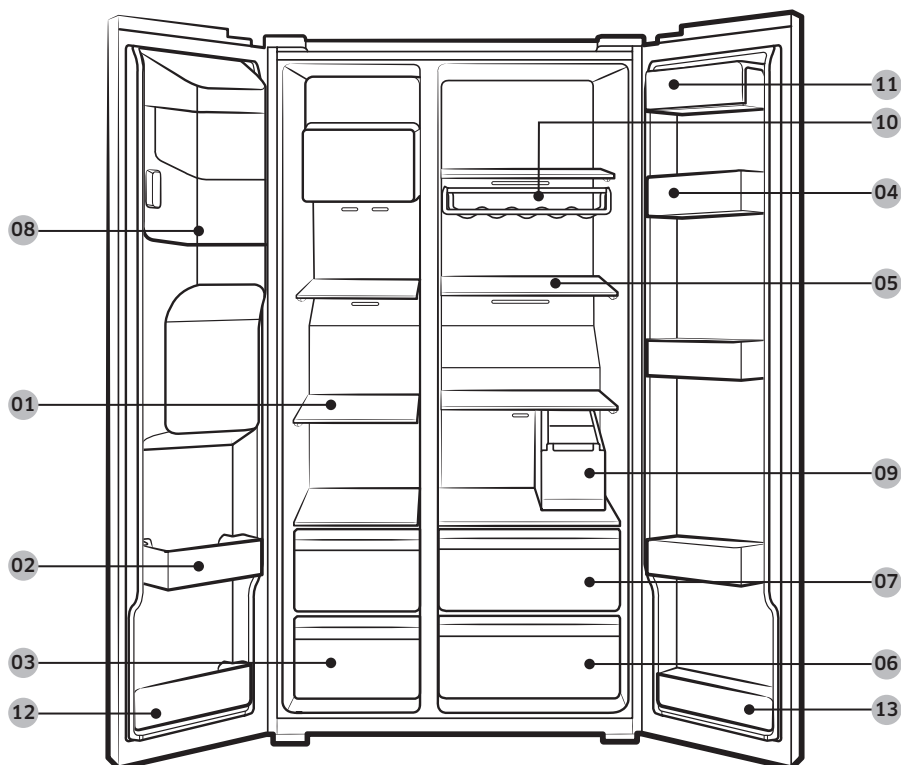
Фактический внешний вид холодильника может отличаться в зависимости от модели и конкретной страны.

Обычные модели



Установка

Модели, оборудованные диспенсером



01 Полки морозильной камеры

02 Универсальный лоток морозильной камеры

03 Ящик для хранения мяса и сухих продуктов

04 Лоток холодильника

05 Полки холодильника

06 Ящик для овощей

07 Универсальный ящик

08 Ведерко льдогенератора **

09 Резервуар для воды *

10 Полка для вина *

11 Контейнер для молочных продуктов

12 Нижний лоток морозильной камеры *

13 Нижний лоток холодильной камеры *

* Только в соответствующих моделях

** Только в моделях с диспенсером

 **ПРИМЕЧАНИЕ**

- Устройство контейнера для яиц может различаться в зависимости от модели.
- Модели RS66*, RS6K*: нижний лоток морозильной камеры и нижний лоток холодильной камеры не входят в комплект.
- Модели RS67*, RS6J*: нижний лоток морозильной камеры не входит в комплект.

 **ВНИМАНИЕ**

Не меняйте расположение полок морозильной камеры в обычных моделях. Полки морозильной камеры имеют различную длину, и в случае установки полки не на соответствующее место возникает риск повреждения холодильника при закрытии двери.

Установка

Пошаговая установка

ШАГ 1 Выбор места

Требования к месту расположения:

- Твердое ровное место без ковровых покрытий или настилов, которые могут затруднять вентиляцию
- Отсутствие прямых солнечных лучей
- Достаточно места для открытия и закрытия дверей
- Вдали от источников тепла
- Достаточно места для технического обслуживания и ухода
- Диапазон температур: от 5 °С до 43 °С

Эффективный диапазон температур

Холодильник создан для стабильной работы в диапазоне температур, который определяется его классом.

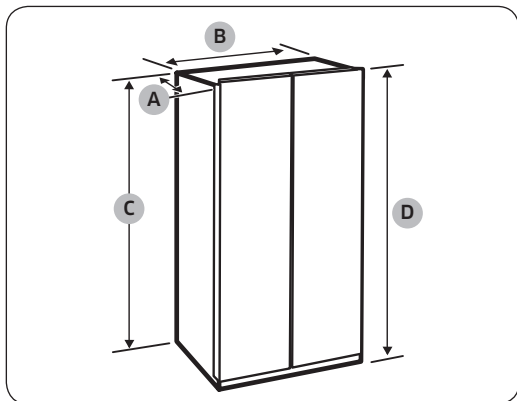
Класс	Обозначение	Диапазон температур в помещении (°С)	
		IEC 62552 (ISO 15502)	ISO 8561
Умеренный расширенный	SN	от +10 до +32	от +10 до +32
Умеренный	N	от +16 до +32	от +16 до +32
Субтропический	ST	от +16 до +38	от +18 до +38
Тропический	T	от +16 до +43	от +18 до +43

ПРИМЕЧАНИЕ

Эффективность охлаждения и энергопотребления холодильника может зависеть от окружающей температуры, частоты открытия/закрытия дверей и его места расположения. Рекомендуется поддерживать соответствующую температуру.

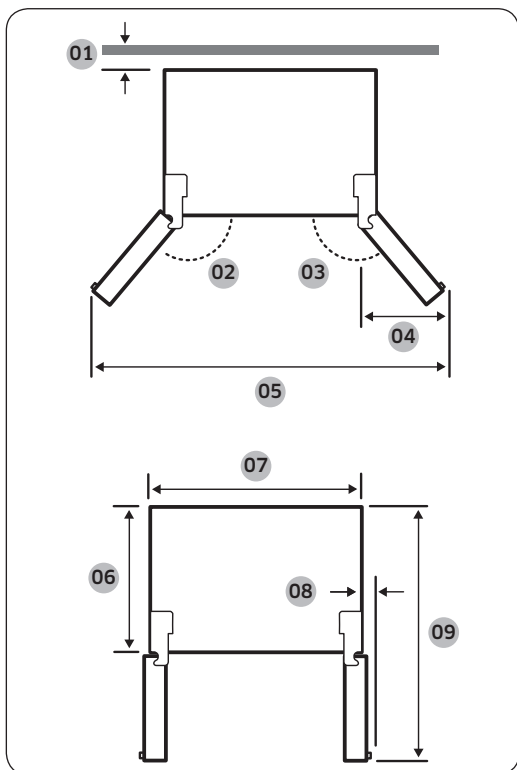
Зазор

Требования по размещению см. на рисунке и в таблице ниже.



Глубина «А» Ручка в виде углубления	716
Глубина «А» Накладная ручка	772
Ширина «В»	912
Высота «С»	1747
Общая высота «D»	1780

(единица измерения: мм)



- 01 рекомендуется более 50 мм
- 02 165°
- 03 170°
- 04 564 мм
- 05 1726 мм
- 06 610 мм
- 07 912 мм
- 08 29 мм (без ручки)
- 09 1165 мм

ПРИМЕЧАНИЕ

Значения, указанные в таблице выше, могут отличаться в зависимости от метода измерения.

Установка

ШАГ 2 Wi-Fi-соединение

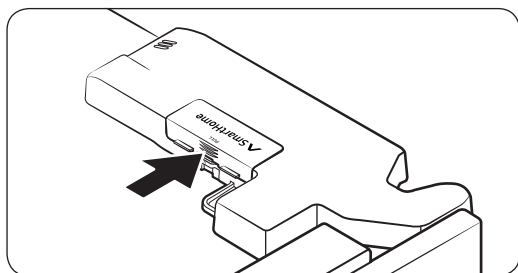
Управлять холодильником теперь можно дистанционно при помощи интеллектуального устройства Smart Home Adapter, продающегося отдельно. Для покупки Smart Home Adapter перейдите на веб-сайт по ссылке www.samsung.com и ознакомьтесь с информацией об устройстве.

ПРИМЕЧАНИЕ

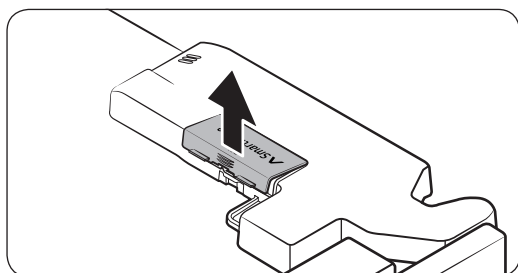
В некоторых странах устройство Smart Home Adapter не продается отдельно. Уточните возможность приобретения у дилера.

ВНИМАНИЕ

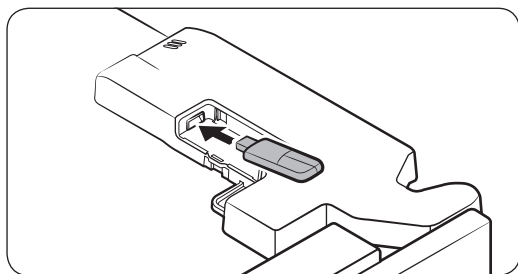
- Доступно два типа устройств Samsung Smart Home Adapter: один предназначен для интеллектуальных телевизоров Samsung, а другой – для бытовой техники Samsung.
- Вам необходимо приобрести устройство Samsung Smart Home Adapter (HD39N1230GW) для бытовой техники. Использование других адаптеров может привести к сбою системы.



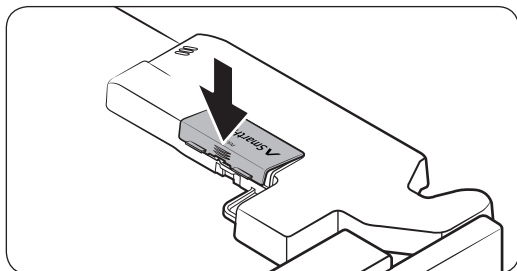
1. Нажмите на область со стрелочкой, чтобы открыть крышку.



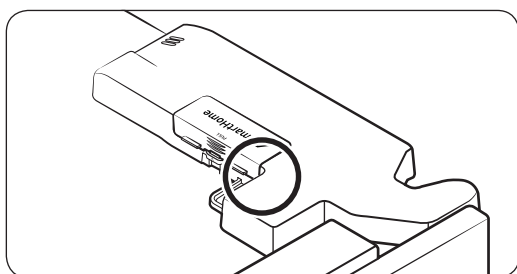
2. Откройте крышку адаптера.



3. Вставьте устройство Smart Home Adapter в разъем в правильном направлении.



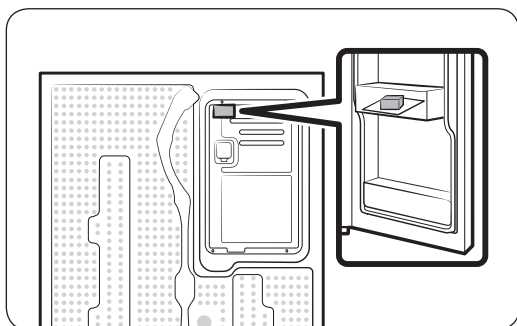
4. Сначала вставьте верхнюю часть крышки, после чего зафиксируйте, как показано на рисунке.



 **ПРИМЕЧАНИЕ**

Отмеченная область является крышкой дополнительного адаптера, а не трещиной или дефектом.

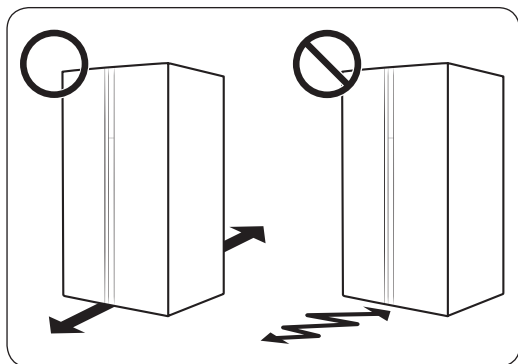
ШАГ 3 Разделение (только в применимых моделях)



1. Откройте дверцы и найдите разделитель.
2. Распакуйте разделитель и прикрепите его к задней стенке холодильника, как показано на рисунке. Он помогает перемещать воздух к задней стенке и снижает энергопотребление.

Установка

ШАГ 4 Напольное покрытие



- Поверхность для установки должна выдерживать вес полностью загруженного холодильника.
- Чтобы не повредить напольное покрытие, подложите по большому куску картона под каждую ножку холодильника.
- Как только холодильник будет установлен в нужное положение, старайтесь его не двигать, чтобы не повредить пол. При необходимости воспользуйтесь толстой бумагой или тканью (например, старыми коврами) и подстелите их там, где будете двигать холодильник.

ПРИМЕЧАНИЕ

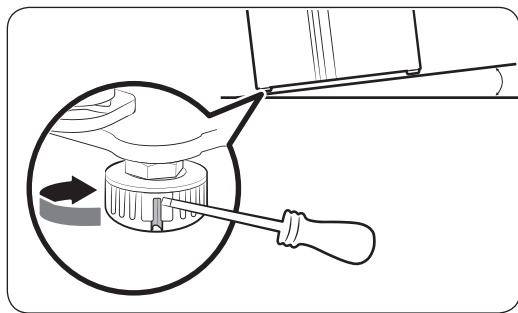
Если холодильник не проходит в дверные проемы из-за своих размеров, см. раздел **Снятие дверцы для переноса** сквозь дверной проем в главе «Установка».

ШАГ 5 Регулировка выравнивающих ножек

ВНИМАНИЕ

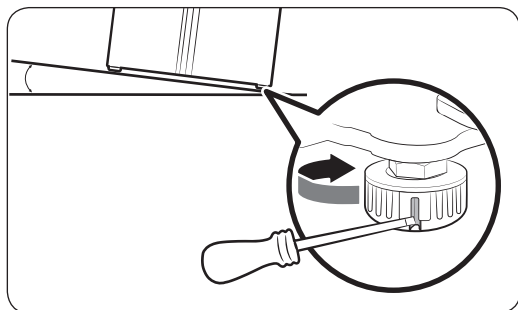
- Холодильник необходимо выровнять на плоском твердом полу. Несоблюдение этого требования может привести к повреждению холодильника или к травмам.
- Выравнивание следует выполнять, пока холодильник пуст. Убедитесь, что в холодильнике нет продуктов.
- По соображениям безопасности переднюю сторону следует сделать немного выше задней.

Холодильник можно выровнять с помощью передних ножек, на которых имеются специальные винты для выравнивания (регулирующие винты). Для выравнивания следует использовать плоскую отвертку.



Регулировка высоты со стороны морозильной камеры.

Вставьте плоскую отвертку в регулировочный винт на передней ножке со стороны морозильной камеры. Поверните регулировочный винт по часовой стрелке, чтобы увеличить высоту, или против часовой стрелки, чтобы уменьшить.



Регулировка высоты со стороны холодильной камеры.

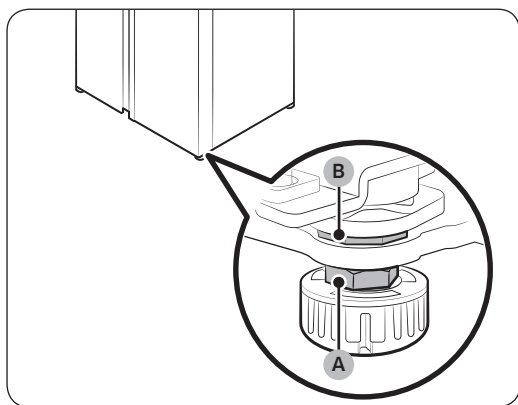
Вставьте плоскую отвертку в регулировочный винт на передней ножке со стороны холодильной камеры. Поверните регулировочный винт по часовой стрелке, чтобы увеличить высоту, или против часовой стрелки, чтобы уменьшить.

Установка

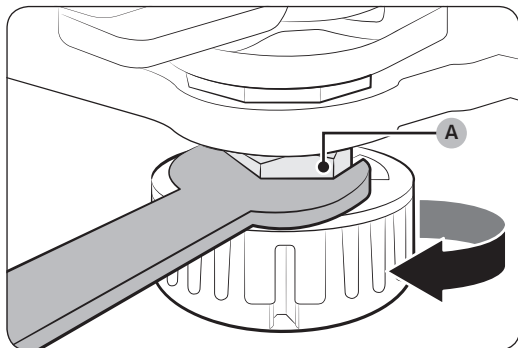
ШАГ 6 Отрегулируйте высоту дверцы и зазор между дверцами

Регулировка высоты дверцы

Высоту дверцы можно отрегулировать с помощью зажимной гайки и гайки регулировки высоты, расположенных спереди в нижней части дверец.

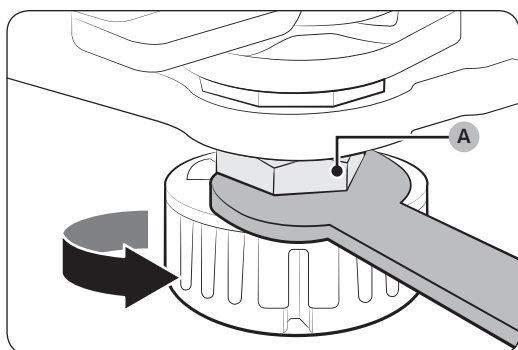


1. Откройте дверцу, которую нужно отрегулировать, и найдите две гайки (A) и (B) в ее нижней передней части.



2. С помощью гаечного ключа (19 мм, не входит в комплект) поверните **зажимную гайку (A)** по часовой стрелке, чтобы ослабить ее. Затем откройте дверцу и выполните следующие действия с ее внутренней стороны.

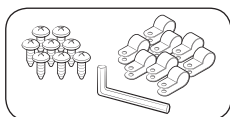
- Чтобы поднять дверцу, поверните **гайку регулировки высоты (B)** против часовой стрелки.
- Чтобы опустить дверцу, поверните **гайку регулировки высоты (B)** по часовой стрелке.



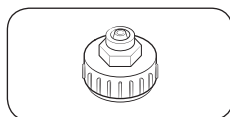
3. Завершив регулировку, затяните **зажимную гайку (A)**, повернув ее против часовой стрелки.

ШАГ 7 Подключите трубопровод диспенсера для воды (только в соответствующих моделях)

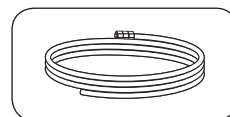
Необходимые детали и инструменты



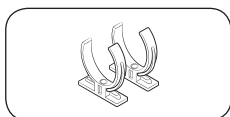
Фиксатор линии подачи воды и
ВИНТЫ



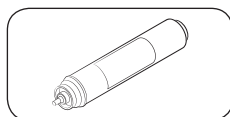
Соединительная муфта



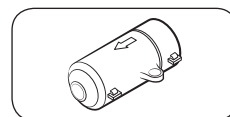
Линия подачи воды



Фиксатор фильтра очистки воды

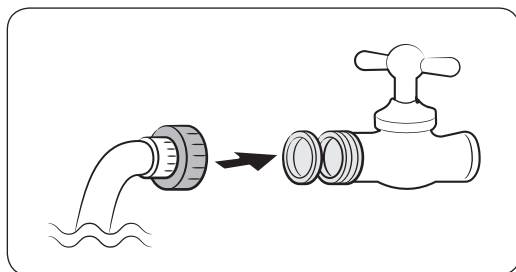


Фильтр очистки воды



Обратный клапан

Установка (внешняя линия диспенсера)



1. Соберите трубопровод подачи воды с помощью муфт.
2. Перекройте главную линию подачи воды, а затем закройте кран подачи воды.
3. Подсоедините муфту к крану холодной воды.

⚠ ВНИМАНИЕ

- Убедитесь, что муфта подсоединена к крану холодной воды. Подключение к крану горячей воды может привести к засорению и выходу из строя фильтра очистки воды.
- Гарантия холодильника не распространяется на подключение к линии подачи воды. Подключение к линии подачи воды пользователь выполняет за свой счет, если данная услуга не включена в розничную стоимость продукта.
- Компания Samsung не несет ответственность за подключение линии подачи воды. В случае протекания воды обратитесь к установщику линии подачи воды.
- Ремонт линии подачи воды должен производиться квалифицированным техническим специалистом. В случае обнаружения протекания обратитесь в местный сервисный центр Samsung или к установщику линии подачи воды.

Установка

ШАГ 8 Подключение к источнику воды (только для моделей, в которых предусмотрена такая возможность)

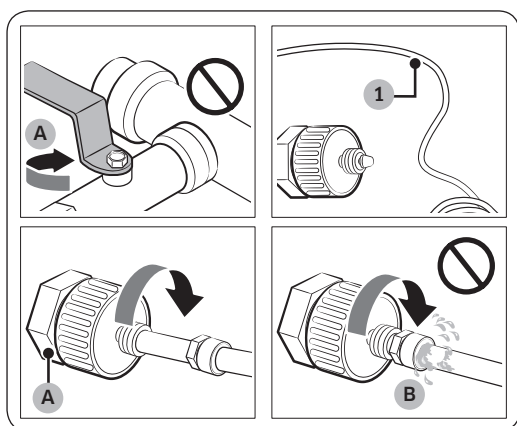
⚠ ВНИМАНИЕ

- Подключение к линии подачи воды должно производиться квалифицированным техническим специалистом.
- Гарантия холодильника не распространяется на подключение к линии подачи воды. Подключение к линии подачи воды пользователь выполняет за свой счет, если данная услуга не включена в розничную стоимость продукта.
- Компания Samsung не несет ответственность за подключение линии подачи воды. В случае протекания воды обратитесь к установщику линии подачи воды.

Подключение трубы холодной воды к шлангу фильтрации воды

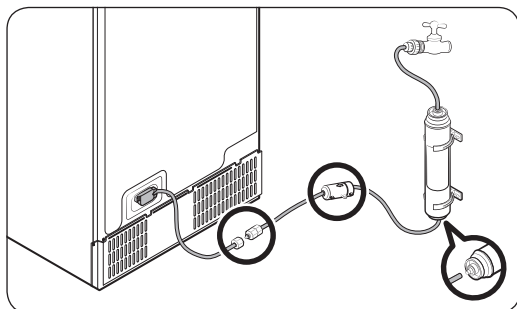
⚠ ВНИМАНИЕ

- Шланг фильтрации воды должен быть подключен к трубе подачи холодной питьевой воды. Подключение его к трубе горячей воды может привести к неисправности фильтра очистки воды.



A. Перекройте основную линию подачи воды.

B. Не оставляйте щель.

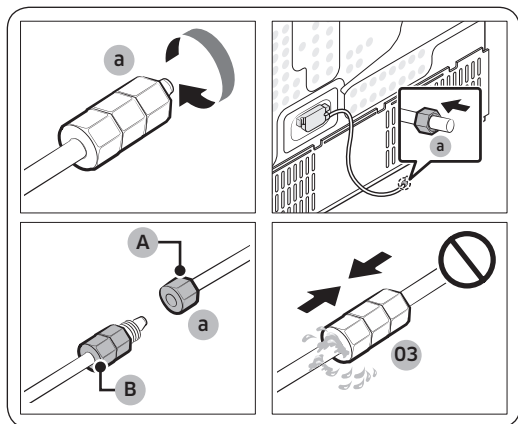


1. Перекройте подачу воды, закрыв главный кран.
2. Найдите **трубу (1)** холодной питьевой воды.
3. Следуйте инструкциям по подключению линии подачи воды.

📄 ПРИМЕЧАНИЕ

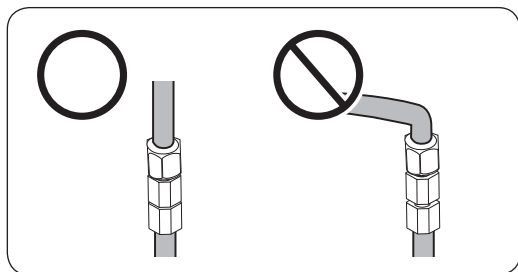
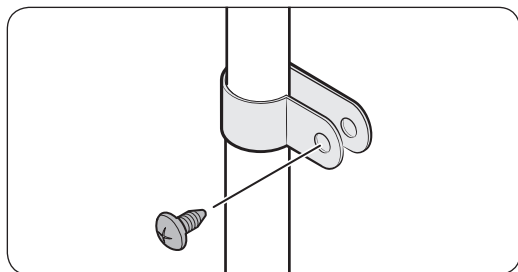
Следует использовать поставляемые с устройством комплекты новых шлангов. Комплекты старых шлангов повторно использовать не следует.

Подключение шланга фильтрации воды к линии подачи воды.



A. Линия подачи воды из устройства

B. Линия подачи воды из набора



Ремонт линии подачи воды

⚠ ВНИМАНИЕ

Ремонт линии подачи воды должен производиться квалифицированным техническим специалистом. В случае обнаружения протекания обратитесь в местный сервисный центр Samsung или к установщику линии подачи воды.

1. Открутите и снимите **стяжную гайку (a)** с линии подачи воды холодильника и наденьте ее на шланг фильтрации воды.
2. Затяните **стяжную гайку (a)**, чтобы соединить между собой шланг фильтрации воды и линию подачи воды.
3. Откройте главный кран подачи воды и убедитесь в отсутствии протекания.
4. Если протекания нет, перед тем, как использовать холодильник по назначению, слейте около 10 литров воды, или сливайте воду через диспенсер в течение 6–7 минут для удаления загрязнений, которые могут содержаться внутри системы фильтрации воды.
5. Прикрепите линию подачи воды к раковине или стене с помощью зажима.

⚠ ВНИМАНИЕ

- Не зажимайте линию подачи воды слишком туго. Линия подачи воды не должна быть изогнута, защемлена или зажата.
- Не устанавливайте линию подачи воды на какую-либо часть холодильника. Это может стать причиной неисправности холодильника.

📄 ПРИМЕЧАНИЕ

Если вам нужно переместить холодильник после подключения линии подачи воды, подключенная часть линии должна остаться прямой.

Установка

Система фильтрации воды обратного осмоса

Давление воды, подаваемой из системы подачи воды в систему фильтрации обратного осмоса, должно составлять 241–827 кПа.

Давление воды, подаваемой из системы фильтрации воды обратного осмоса в линию подачи холодной воды холодильника, должно составлять не менее 276 кПа. Если давление воды ниже указанных значений, необходимо выполнить описанные ниже действия.

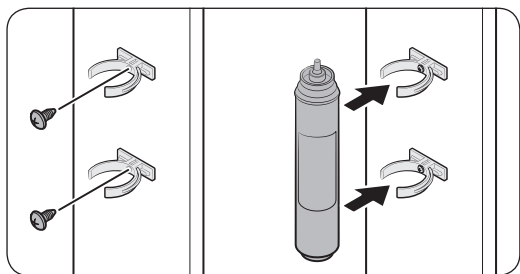
- Убедитесь, что осадочный фильтр системы обратного осмоса не засорен. При необходимости выполните замену фильтра.
- Наполните водой резервуар для воды в системе обратного осмоса.
- Если в холодильнике имеется фильтр очистки воды, его использование вместе с системой обратного осмоса может еще сильнее снизить давление. Извлеките фильтр очистки воды.

За дополнительной информацией об обслуживании обратитесь к квалифицированному сантехнику.

Заказ нового фильтра

Чтобы приобрести новый фильтр очистки воды (тип детали: **HAFEX/EXP**), обратитесь в местный сервисный центр Samsung.

Установка фильтра очистки воды



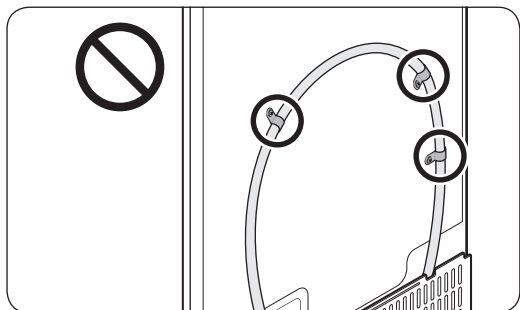
1. Установите **фиксаторы** (2 шт.) в подходящем месте, например под кухонной раковиной. Затем надежно закрепите **фиксаторы** с помощью винтов.
2. Вставьте **фильтр очистки воды** в верхний и нижний фиксатор в правильном направлении. Обязательно проверьте вертикальность **фильтра очистки воды**.

ПРИМЕЧАНИЕ

Если фильтр установлен горизонтально, в нем может оставаться вода. Поэтому рекомендуется устанавливать фильтр вертикально.

ВНИМАНИЕ

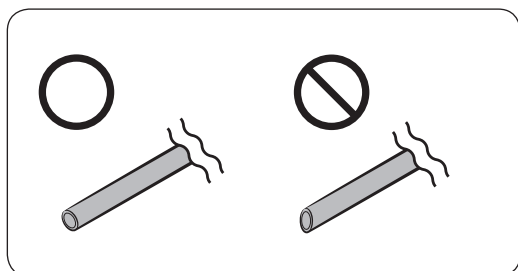
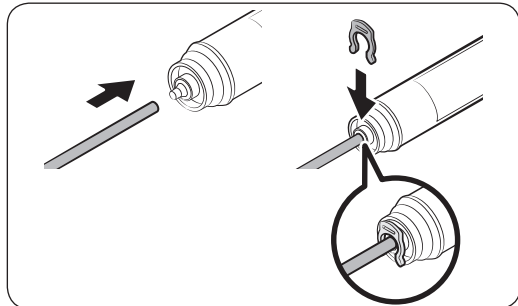
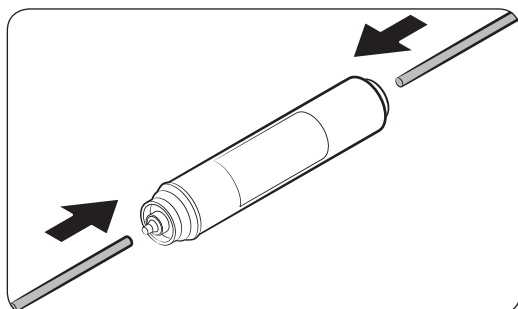
Не устанавливайте фильтр очистки воды на какую-либо часть холодильника. Это может стать причиной неисправности холодильника.



Замена фильтра очистки воды (только в соответствующих моделях)

⚠ ВНИМАНИЕ

- Не используйте фильтры очистки воды сторонних производителей. Используйте только фильтры, поставляемые или одобренные компанией Samsung.
- Неодобренные фильтры могут протекать, что может привести к поломке холодильника и поражению электрическим током. Компания Samsung не несет ответственности за ущерб, связанный с использованием фильтров очистки воды сторонних производителей.
- Индикатор фильтра загорается красным, напоминая о том, что нужно заменить фильтр очистки воды.



1. Перекройте основную линию подачи воды.
2. Подсоедините линию подачи воды к фильтру со стороны впуска.
3. Подсоедините линию диспенсера к фильтру со стороны выпуска.
4. Проверьте на предмет протекания. Если протекания нет, зафиксируйте линии зажимами.
5. Установите фильтр очистки воды на место и зафиксируйте его зажимами.
6. Нажмите и удерживайте кнопку **Filter Reset (Сброс фильтра)** в течение 3 секунд, чтобы сбросить данные о сроке службы фильтра.
7. После замены фильтра слейте 10 литров воды (или сливайте воду в течение 6–7 минут), чтобы удалить загрязнения из линии подачи воды.

⚠ ВНИМАНИЕ

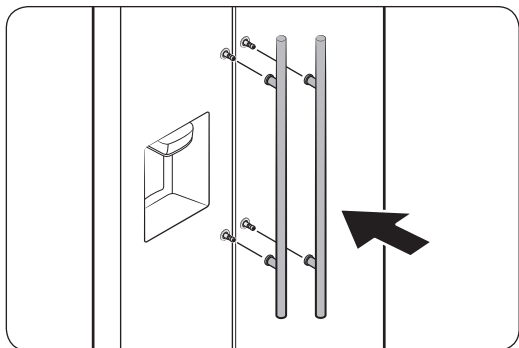
Регулируя длину трубки подачи воды, обязательно отшлифуйте поверхность среза под правильным углом. Это необходимо для того, чтобы избежать протекания воды.

Установка

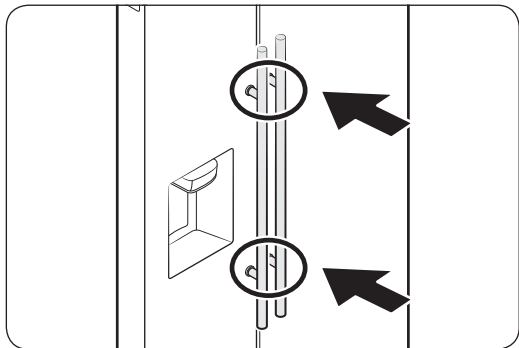
ПРИМЕЧАНИЕ

- После установки нового фильтра вода из диспенсера может некоторое время выливаться с резкими всплесками. Это связано с попаданием воздуха в линию подачи воды.
- В процессе замены фильтра на пол может капать вода из холодильника. В этом случае следует вытереть воду сухой тканью.

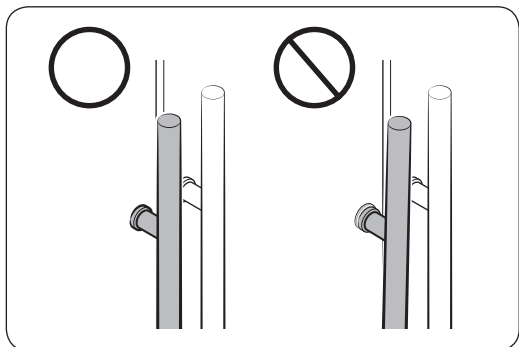
ШАГ 9 Монтаж рукояток (только в соответствующих моделях)



1. Присоедините крепления для ручек на скобы.



2. Крепко прижмите ручки к креплениям. Убедитесь, что ручки надежно закреплены.



ПРИМЕЧАНИЕ

Убедитесь, что между креплениями и дверцей нет зазоров.

Установка

ШАГ 10 Первоначальные настройки

После выполнения следующих шагов холодильник начнет полноценно работать.

1. Подключите кабель питания к розетке, чтобы включить холодильник.
2. Откройте дверцу и проверьте, работает ли внутреннее освещение.
3. Установите самую низкую температуру и подождите около часа. После этого морозильная камера должна немного охладиться, а двигатель начнет работать без перебоев.
4. Подождите, пока температура холодильника не достигнет заданного параметра. Теперь холодильник готов к использованию.

ШАГ 11 Окончательная проверка

Когда установка будет завершена, убедитесь, что:

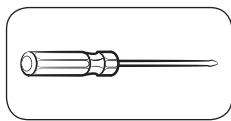
- холодильник подключен к сетевой розетке и правильно заземлен;
- холодильник установлен на плоской и ровной поверхности, имея необходимый зазор между ним и стеной или корпусом другого устройства;
- холодильник стоит ровно и устойчиво;
- дверца свободно открывается и закрывается, а внутреннее освещение включается автоматически при открытии.

Снятие дверцы для переноса сквозь дверной проем

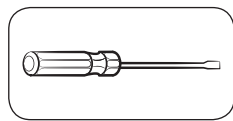
Если холодильник не проходит через дверной проем по причине своего размера, следуйте приведенным ниже инструкциям.

Необходимые инструменты (не входят в комплект поставки)

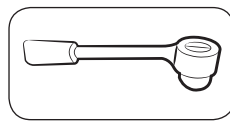
Данные инструменты используются для снятия дверец.



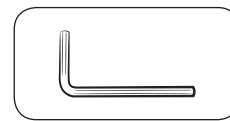
Крестообразная
отвертка



Плоская отвертка

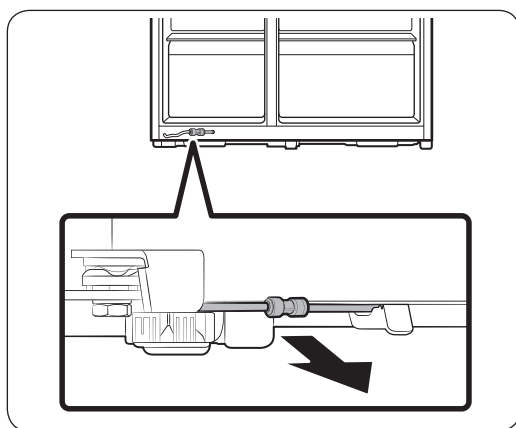


Торцевой гаечный ключ
(10 мм)



Шестигранный ключ
(5 мм)

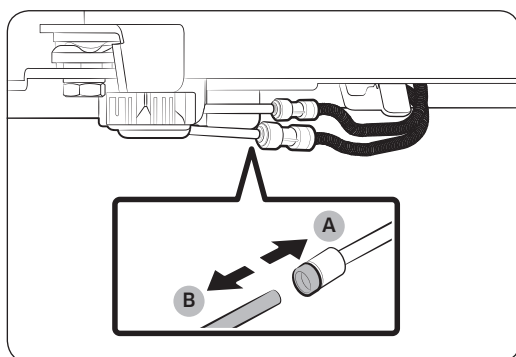
Отсоединение линии подачи воды



1. Потяните на себя линию подачи воды, расположенную в нижней части задней стороны холодильника.

ПРИМЕЧАНИЕ

Линия подачи воды холодильника представляет собой линию циркуляции воды, соединяющую линию подачи воды из источника воды со шлангами от системы фильтрации воды холодильника.



2. Для отсоединения шлангов зажмите **прозрачную муфту (A)** и отсоедините **водяной шланг (B)**.

ВНИМАНИЕ

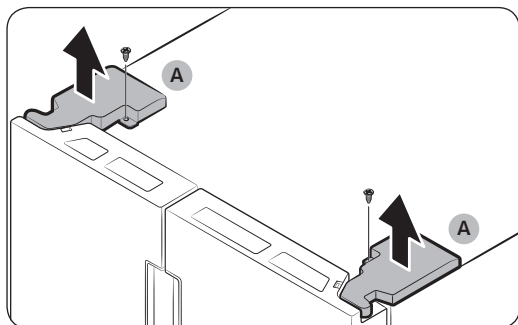
Не надавливайте на муфту слишком сильно. Она может сломаться.

Установка

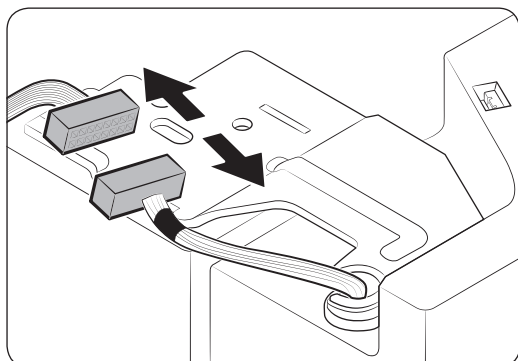
Снятие дверец

⚠ ВНИМАНИЕ

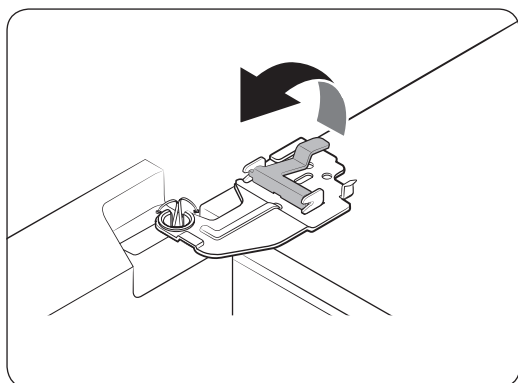
Во время выполнения описанной ниже процедуры дверца может отпасть или опрокинуться и повредиться. Чтобы этого избежать, будьте особенно осторожны, выполняя данную работу.



1. Отвинтите крышки петель (A) в верхней части каждой дверцы при помощи крестообразной отвертки.
2. Откройте дверцы, чтобы открутить петли и снять крышки петель. Сняв крышки, закройте дверцы.



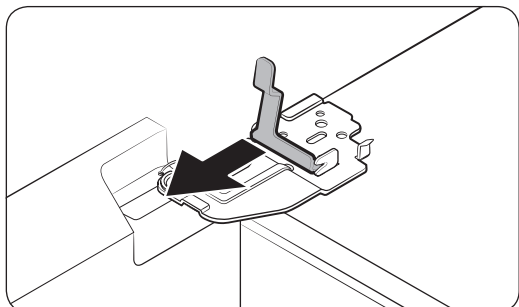
3. Отсоедините электропроводку.



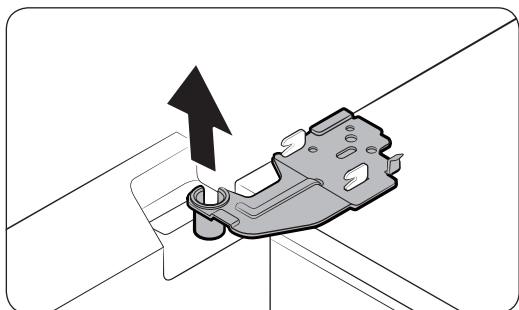
4. Аккуратно поднимите скобу.

📄 ПРИМЕЧАНИЕ

Чтобы избежать повреждения скобы или травм, не поднимайте скобу с силой.



5. Потяните скобу и снимите ее.



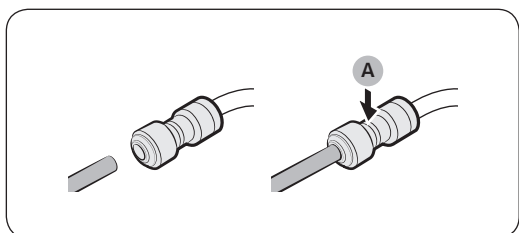
6. Откройте дверцу на 90 градусов. Придерживая дверцу, снимите петлю.

⚠ ВНИМАНИЕ

Если вы снимете петлю, не придерживая дверцу, дверца может упасть и нанести травму.

Подсоединение шлангов подачи воды

Пронеся холодильник через проем, повторно подсоедините шланги подачи воды.



A. Центр прозрачной муфты

⚠ ВНИМАНИЕ

- Убедитесь, что шланги подачи воды подсоединены в соответствии с цветом.
- Во избежание протекания воды каждый шланг необходимо до упора вставлять в прозрачную муфту.
- Повторно подсоединив шланги подачи воды, спрячьте их под шкаф и закрепите с помощью крючка.

Установка

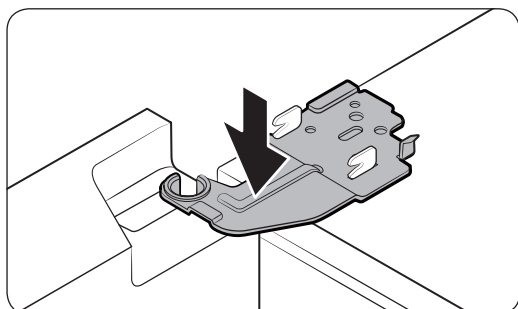
Навеска дверец

⚠ ВНИМАНИЕ

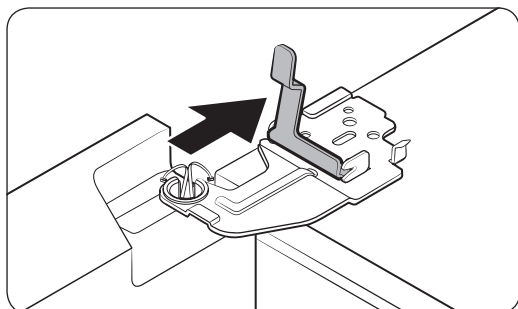
- Перед навеской дверец убедитесь, что все электрические разъемы правильно соединены.
- Вначале следует навешивать дверцу морозильной камеры, а затем дверцу холодильной камеры.



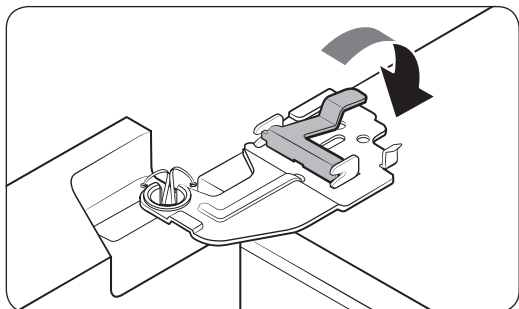
1. Придерживая дверцу морозильной камеры, навесьте ее на петлю в нижней части холодильника.



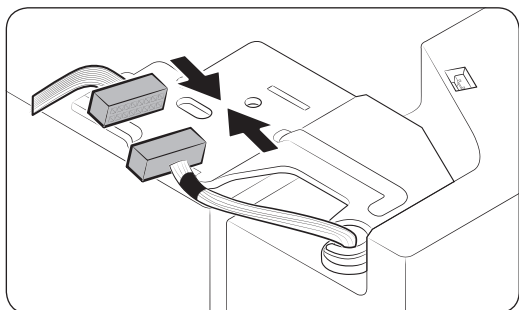
2. Установите петлю в необходимое положение и вставьте ее в отверстие дверцы.



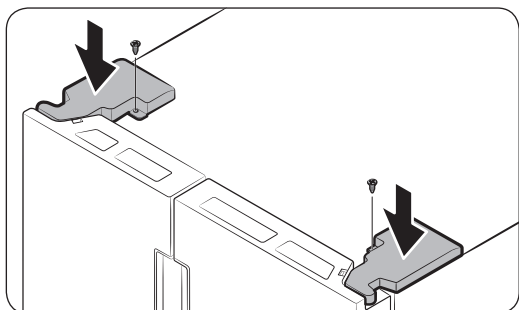
3. Вставьте скобу в направлении, указанном стрелкой.



4. Нажмите на скобу, как показано на рисунке.



5. Подсоедините электропроводку.

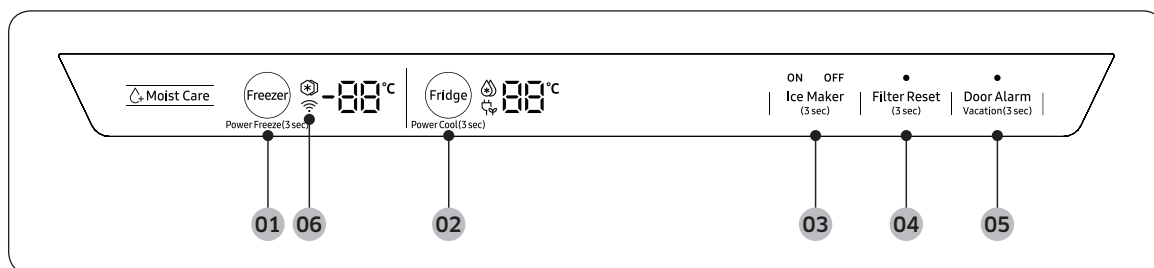


6. Вставьте крышки петель, начав с передней стороны, а затем затяните винты. На этом этапе следует использовать крестообразную отвертку.

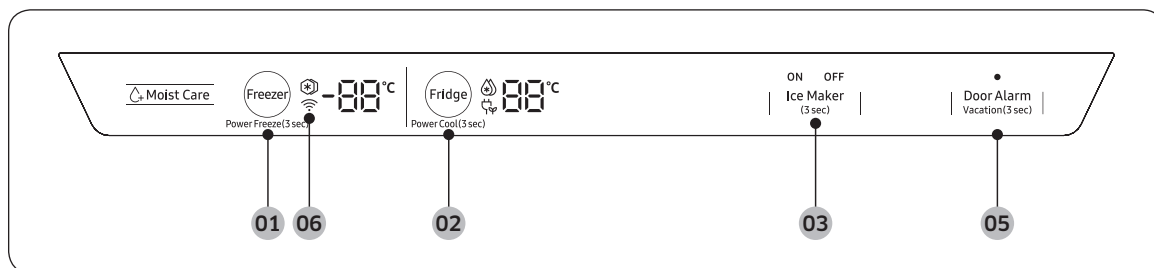
Эксплуатация

Панель функций

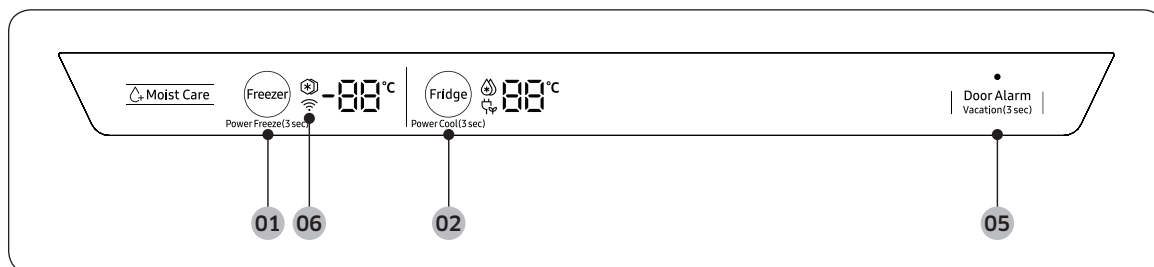
Тип 1



Тип 2



Тип 3




- 01 Freezer (Морозильная камера) / Power Freeze (Быстрое замораживание)
- 03 Ice Maker (Льдогенератор) *
- 05 Door Alarm (Сигнал при открытой двери) / Vacation (Отпуск)

- 02 Fridge (Холодильная камера) / Power Cool (Быстрое охлаждение)
- 04 Filter Reset (Сброс фильтра) *
- 06 Сетевое подключение

* Только в соответствующих моделях



01 Морозильная камера / Быстрое замораживание (3 сек.)

Freezer (Морозильная камера)	Кнопка Freezer (Морозильная камера) используется для установки температуры морозильной камеры или включения функции Быстрое замораживание. Доступный диапазон температур: от -15°C до -23°C .
Power Freeze (Быстрое замораживание)	<p>Функция Быстрое замораживание ускоряет процесс заморозки благодаря максимальной скорости вентилятора. Морозильная камера будет работать на полную мощность 50 часов, после чего температура возвратится к предыдущему заданному значению.</p> <ul style="list-style-type: none"> • Для включения функции Быстрое замораживание нажмите кнопку Freezer (Морозильная камера) и удерживайте ее в течение 3 секунд. Начинает светиться соответствующий индикатор (❄) и процесс замораживания ускорится. • Для выключения этой функции нажмите кнопку Freezer (Морозильная камера) еще раз и удерживайте ее в течение 3 секунд. Температура морозильной камеры вернется к предыдущему заданному значению. • Для заморозки большого количества продуктов режим Быстрое замораживание необходимо включить не менее чем за 20 часов до загрузки продуктов в морозильную камеру. <p> ПРИМЕЧАНИЕ</p> <p>Использование режима Быстрое замораживание увеличивает энергопотребление. Если вы не собираетесь использовать этот режим, выключите его и верните температуру к предыдущему заданному значению.</p>

02 Холодильная камера / Быстрое охлаждение (3 сек.)

Fridge (Холодильная камера)	Кнопка Fridge (Холодильная камера) служит для установки температуры в холодильной камере, а также для включения/отключения режима Быстрое охлаждение. Температуру в холодильной камере можно установить вручную. Нажимайте кнопку Fridge (Холодильная камера) для выбора желаемой температуры от 1°C до 7°C .
Power Cool (Быстрое охлаждение)	<p>Функция Быстрое охлаждение ускоряет процесс охлаждения за счет максимальной скорости вентилятора. Это полезно для быстрого охлаждения скоропортящихся продуктов или после того, как дверца какое-то время оставалась открытой. Холодильная камера работает на полную мощность несколько часов, после чего температура возвращается к предыдущему заданному значению.</p> <p>Нажмите и удерживайте кнопку Fridge (Холодильная камера) в течение 3 секунд. Загорится соответствующий индикатор (❄), и процесс охлаждения ускорится.</p>



Эксплуатация

03 Льдогенератор

Ice Maker (Льдогенератор)

Нажмите и удерживайте кнопку **Ice Maker (Льдогенератор)** более 3 секунд до момента, пока льдогенератор не включится или не выключится.


Для отображения состояния льдогенератор оснащен двумя индикаторами (ON (ВКЛ) / OFF (ВЫКЛ)).

- Когда льдогенератор работает, горит индикатор **ON (ВКЛ)**.
- Когда льдогенератор выключен, горит индикатор **OFF (ВЫКЛ)**. В этом случае функция создания льда останется отключена, даже если вы повторно нажмете кнопку **Cubed Ice (Кубики льда)** или **Crushed Ice (Дробленый лед)** на панели диспенсера. Чтобы начать создание льда, необходимо включить льдогенератор.
- Если при выключенном льдогенераторе удерживать рычаг диспенсера больше 5 секунд, льдогенератор автоматически включится.
- Выключив льдогенератор, необходимо подождать не менее 1 минуты, прежде чем снова включать его.



ПРИМЕЧАНИЕ

Если льдогенератор выключен, он включится, если вы нажмете и будете удерживать рычаг для льда более 5 секунд.

04 Сброс фильтра (3 сек.)

Filter Reset (Сброс фильтра)	<p>Когда изначально установленный фильтр очистки воды проработает около 6 месяцев (что соответствует примерно 1140 л воды), индикатор фильтра станет красным, напоминая о необходимости замены фильтра. В этом случае замените фильтр, а затем нажмите и удерживайте кнопку Filter Reset (Сброс фильтра) в течение 3 секунд. Данные индикатора фильтра будут сброшены, и он погаснет.</p> <p> ПРИМЕЧАНИЕ</p> <p>В некоторых регионах в воде содержится большое количество извести. Это может привести к сокращению срока службы фильтра. В таких регионах замену фильтра очистки воды следует производить чаще, чем указано выше.</p>
-------------------------------------	--

05 Сигнал при открытой дверце / Отпуск (3 сек.)

Door Alarm (Сигнал при открытой дверце)	<p>Для оповещения можно установить специальный сигнал. Если любая дверца холодильника остается открытой более 2 минут, звучит звуковой сигнал и начинает мигать соответствующий индикатор. По умолчанию сигнал включен. Для отключения сигнала нажмите кнопку Door Alarm (Сигнал при открытой дверце). Для включения сигнала нажмите кнопку Door Alarm (Сигнал при открытой дверце) еще раз.</p>
Vacation (Отпуск)	<p>Кнопку Vacation (Отпуск) можно использовать для включения или выключения режима Отпуск.</p> <p>Режим Отпуск рекомендуется использовать, если вы планируете уехать в отпуск, командировку или просто не собираетесь использовать холодильник долгое время. Нажмите кнопку Vacation (Отпуск) и удерживайте ее в течение 3 секунд, чтобы отключить холодильник. При этом загорится соответствующий индикатор ().</p> <p> ПРИМЕЧАНИЕ</p> <p>Настоятельно рекомендуется убрать все из холодильной камеры и убедиться, что дверца закрыта.</p>
Авторизация устройства	<p>При подключении холодильника к приложению SmartThings App или интеллектуальным устройствам Samsung, например Samsung Smart TV, следуйте инструкциям приложения или устройства и нажмите и удерживайте Door Alarm (Сигнал при открытой дверце) в течение 5 секунд. Перед продолжением процесса авторизации на температурной панели в течение 5 секунд будет отображаться «оп (вкл)». Заметьте, что на работу функции Отпуск такая аутентификация не повлияет.</p>

Эксплуатация

06 Сетевое подключение (только в соответствующих моделях)

Вы можете воспользоваться дополнительным устройством Smart Home Adapter (продается отдельно) для управления холодильником и наблюдения за ним через приложение SmartThings. Дополнительная информация о SmartThings приведена в разделе «SmartThings».

ПРИМЕЧАНИЕ

- Среди рекомендуемых систем шифрования следует упомянуть WPA/TKIP и WPA2/AES. Более новые и нестандартные протоколы авторизации Wi-Fi не поддерживаются.
- На беспроводные сети может воздействовать окружающая физическая среда беспроводной передачи данных.
- Если поставщик услуг доступа к Интернету уже зарегистрировал MAC-адрес вашего ПК или модема в целях идентификации, интеллектуальный холодильник Samsung может выдавать ошибку при попытке подключения к Интернету. В этом случае обратитесь за технической помощью к поставщику услуг доступа к Интернету.
- Настройки брандмауэра вашей сети также могут помешать холодильнику Samsung получить доступ к Интернету. Обратитесь за технической помощью к поставщику услуг доступа к Интернету. Если проблема будет возникать и дальше, обратитесь в местный сервисный центр Samsung или к продавцу оборудования.
- Информацию об изменении настроек точки доступа (ТД) смотрите в руководстве для точки доступа.
- Интеллектуальные холодильники Samsung с устройством Samsung Smart Home Adapter поддерживают протоколы Wi-Fi 2,4 ГГц с IEEE 802.11 b/g/n и протоколы Soft-AP (рекомендуется использовать IEEE 802.11 n).
- Беспроводные маршрутизаторы Wi-Fi, не входящие в число одобренных, могут не подключаться к соответствующим моделям интеллектуальных холодильников Samsung.



SmartThings (доступно только с дополнительным адаптером)

Установка

Зайдите на Google Play Store, Galaxy Apps или Apple App Store и введите в поле поиска «SmartThings». Скачайте и установите на свое интеллектуальное устройство приложение SmartThings от Samsung Electronics.

ПРИМЕЧАНИЕ

- Приложение SmartThings разработано для Android 6.0 (Marshmallow) и более новых версий, iOS 10.0 и более новых версий, iPhone 6 и более новых моделей, а также оптимизировано под смартфоны Samsung (серий Galaxy S и Galaxy Note).
- В целях повышения производительности приложения SmartThings может обновляться без предварительного уведомления. Кроме того, прекращение поддержки приложения происходит в соответствии с политикой производителя.

Учетная запись Samsung

Для использования приложения необходимо зарегистрировать учетную запись Samsung. Если у вас нет учетной записи Samsung, следуйте инструкциям приложения на экране и бесплатно создайте ее.

Начало работы

1. Вставьте устройство Smart Home Adapter в соответствующий разъем холодильника.
2. Запустите приложение SmartThings и войдите в свою учетную запись Samsung. Пользователям iPhone необходимо предоставлять свою учетную информацию каждый раз при входе в приложение.
3. Выберите **Add Device (Добавить устройство)** и коснитесь **Refrigerator (Холодильник)**.
4. Следуйте инструкциям на экране и предоставьте необходимую информацию о маршрутизаторе, после чего нажмите **Next (Далее)**.
5. Нажмите и удерживайте кнопку **Fridge (Холодильная камера)** не менее 5 секунд, после чего на экране отобразится сообщение «AP». Холодильник будет зарегистрирован приложением.
6. Когда регистрация устройства будет завершена, в приложении SmartThings появится значок холодильника.
7. Нажмите на значок холодильника, чтобы открыть его страницу.
8. При установлении сетевого соединения на холодильнике отобразится значок Wi-Fi.

Приложение Refrigerator

Встроенное управление

Вы можете наблюдать за своим холодильником и управлять им как дома, так и за его пределами.

- Для открытия страницы холодильника нажмите на значок холодильника в приложении SmartThings.
- При необходимости проверьте состояние холодильника или оповещения, а также измените настройки или параметры.

ПРИМЕЧАНИЕ

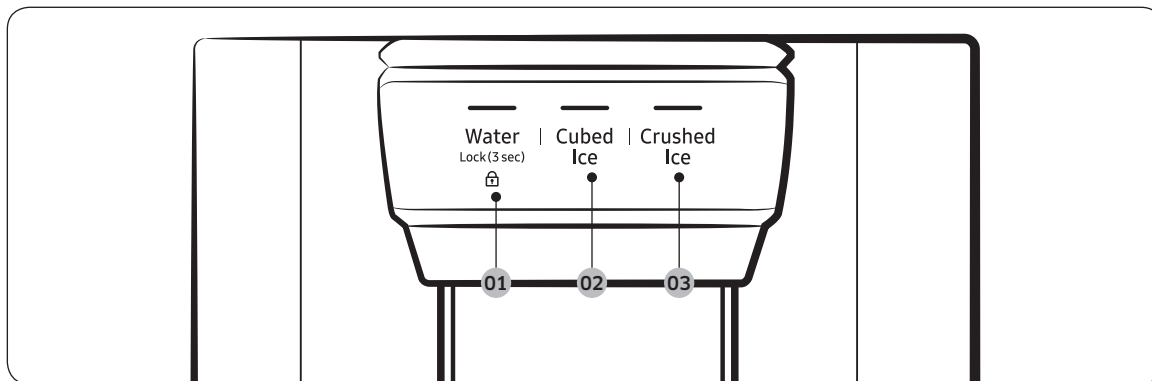
Некоторые настройки или параметры холодильника могут быть недоступны для дистанционного изменения.



Эксплуатация

Категория	Элемент	Описание
Контроль	Температура холодильной камеры	Отображение текущего температурного режима холодильной камеры.
	Температура морозильной камеры	Отображение текущего температурного режима морозильной камеры.
	Диагностика	Обнаружение нарушений функционирования холодильника.
	Контроль энергопотребления	Проверка энергопотребления холодильной камеры за последние 180 дней.
Функции	Приготовление льда	Вы можете включить или выключить приготовление льда, а также проверить текущие настройки.
		Вы также можете проверить состояние процесса приготовления льда и его прогресс.
	Быстрое охлаждение	Быстрое охлаждение можно включить или выключить, после чего проверить текущие настройки.
Быстрое замораживание	Быстрое замораживание можно включить или выключить, после чего проверить текущие настройки.	
Сигналы	Слишком высокая температура	Данный сигнал включается, если температура холодильной или морозильной камеры становится слишком высокой.
	Открытие дверцы	Данный сигнал включается, если дверца холодильной или морозильной камеры была открыта в течение более чем 2 минут.
	Замена фильтра очистки воды	Этот сигнал напоминает вам, что фильтр очистки воды необходимо заменить.

Панель диспенсера (только в соответствующих моделях)



01 Water (Вода) / Lock (Блокировка)

02 Cubed Ice (Кубики льда)

03 Crushed Ice (Дробленый лед)

01 Вода / Блокировка (3 сек.)

Water (Вода)	Нажмите Water (Вода) , чтобы получить охлажденную воду. Включится соответствующий индикатор.
Lock (Блокировка) (Панель диспенсера / рычаг диспенсера)	<p>Чтобы заблокировать кнопки панели диспенсера и рычаг диспенсера, нажмите кнопку Water (Вода) и удерживайте более 3 секунд.</p> <p>Если повторно нажать и удерживать кнопку более 3 секунд, блокировка диспенсера будет отключена.</p> <p>ПРИМЕЧАНИЕ</p> <p>Функция Lock (Блокировка) на панели диспенсера не блокирует главную панель. Для блокировки главной панели воспользуйтесь функцией Блокировка управления главной панели.</p>

02 Кубики льда

Cubed Ice (Кубики льда)	Нажмите Cubed Ice (Кубики льда) , чтобы получить кубики льда. Включится соответствующий индикатор.
--------------------------------	---

03 Дробленый лед

Crushed Ice (Дробленый лед)	Нажмите Crushed Ice (Дробленый лед) , чтобы получить дробленый лед. Включится соответствующий индикатор.
------------------------------------	---

Эксплуатация

Особенности

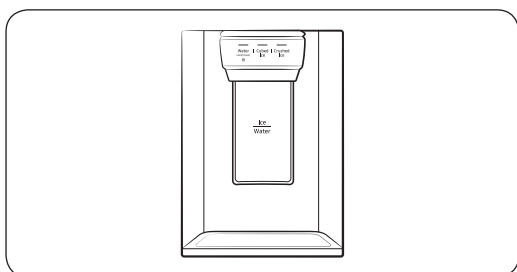
Данный холодильник оборудован устройствами, ориентированными на пользователя, которые позволяют максимально эффективно использовать данный прибор.

Диспенсер воды / льда (только в соответствующих моделях)

С помощью диспенсера вы можете получить воду со льдом или без.

Диспенсер воды имеет 3 режима: охлажденная вода, кубики льда и дробленый лед. Чтобы получить охлажденную воду, нажмите **Water (Вода)** на панели диспенсера. Поднесите стакан под диспенсер и аккуратно нажмите им рычаг.

Получение воды со льдом



1. Включив функцию Ice Maker (Льдогенератор), нажмите **Cubed Ice (Кубики льда)** или **Crushed Ice (Дробленый лед)**, чтобы выбрать необходимый тип льда.
2. Поднесите стакан под диспенсер и аккуратно нажмите им **рычаг диспенсера**. Из диспенсера начнет сыпаться лед.
3. Нажмите **Water (Вода)**, чтобы выбрать воду.
4. Нажмите стаканом **рычаг диспенсера**. Из диспенсера польется вода.

ПРИМЕЧАНИЕ

- Диспенсер прекратит подавать воду, если вы будете нажимать на рычаг около минуты. Чтобы налить еще воды, отпустите и снова нажмите рычаг.
- Убедитесь, что стакан находится на одной линии с диспенсером, чтобы избежать проливания воды.
- Если диспенсер не используется в течение 2–3 дней, вода из него может иметь нехарактерный вкус или запах. Это не является дефектом системы. Вылейте первые 1–2 стакана воды.

Льдогенератор (только в применимых моделях)

Холодильник оборудован встроенным льдогенератором, который обеспечивает автоматическую подачу кубиков льда или дробленого льда.

Приготовление льда

После установки и подключения холодильника следуйте следующим инструкциям, чтобы гарантировать правильное приготовление льда и его дальнейшее хранение в ведерке для льда:

1. Для обеспечения оптимальной производительности дайте холодильнику проработать не менее 24 часов.
2. Наберите в стакан первые 4–6 кубиков льда.
3. Подождите 8 часов и наберите еще 4–6 кубиков льда.
4. После этого подождите еще 16 часов и наберите полный стакан льда.

ПРИМЕЧАНИЕ

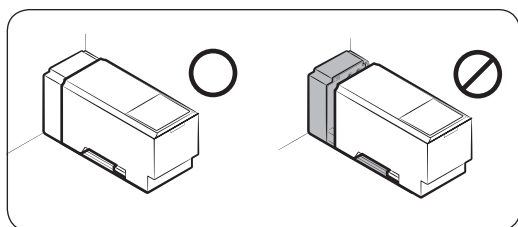
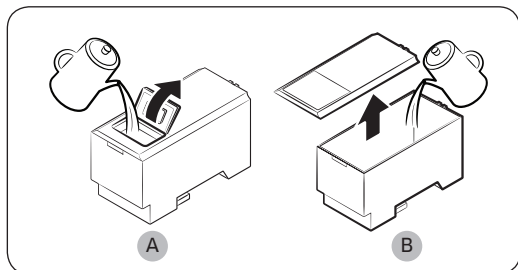
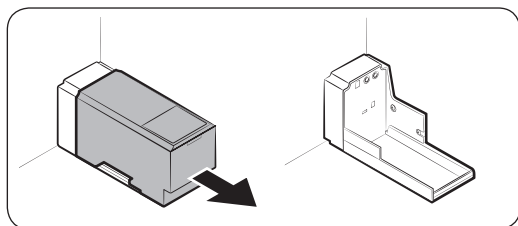
- Если вы использовали весь лед сразу, перед тем, как набрать еще 4–6 кубиков, необходимо подождать 8 часов. Это гарантирует правильное заполнение ведерка льдом.
- Быстро произведенные кубики льда могут быть белыми. Это нормальное явление.

ВНИМАНИЕ

Извлекайте лед в соответствии с размерами емкости.

- Извлечение чрезмерного количества льда может привести к падению льда на пол, что создаст риск травмирования.
- Лед может накапливаться и блокировать отверстие для сброса льда.

Наполнение резервуара водой (только в соответствующих моделях)



При первом использовании промойте и хорошо просушите внутреннюю часть резервуара.

1. Удерживая резервуар за выступы спереди, выньте его как показано на рисунке.
2. Откройте **переднюю заслонку (А)** крышки или **крышку целиком (В)**, после чего залейте в резервуар не более 5 литров воды.

ВНИМАНИЕ

Не заполняйте резервуар выше отметки максимального количества воды, иначе вода может вылиться.

3. Вставьте резервуар обратно и установите его в механизм диспенсера. Убедитесь, что передняя сторона (с передней заслонкой) резервуара направлена в вашу сторону.

ВНИМАНИЕ

- Убедитесь, что резервуар плотно установлен в полке. В противном случае он может работать неправильно.
- Не оставляйте холодильник работать без установленного резервуара для воды. Это может снизить эффективность охлаждения.
- Наливайте в резервуар только питьевую воду, например минеральную или очищенную. Не используйте другие жидкости.

Эксплуатация

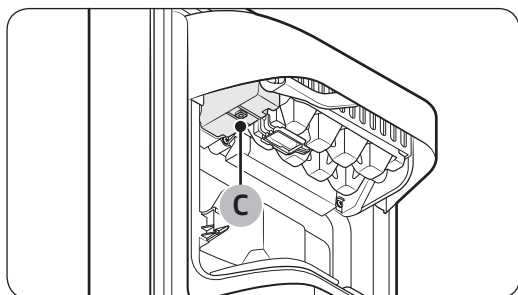
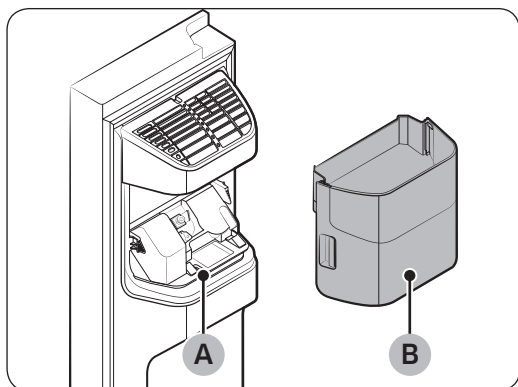
- Будьте особенно осторожны при перемещении с полным резервуаром. Его падение может привести к травмам.
- Не пытайтесь самостоятельно разобрать внутренний насос. Если внутренний насос поврежден или отключен от резервуара, диспенсер работать не будет.

При первом использовании

- Удерживайте рычаг диспенсера нажатым в течение 10 секунд, чтобы спустить воздух из шлангов системы подачи воды.
- Вылейте первые шесть стаканов воды, поскольку они могут содержать примеси из системы подачи воды.

Приготовление льда (только в соответствующих моделях)

Холодильник оборудован встроенным льдогенератором, который обеспечивает автоматическую подачу кубиков льда или дробленого льда по вашему выбору.



Если подачи льда не происходит, в первую очередь следует убедиться в корректности работы льдогенератора.

Проверка льдогенератора

1. Осторожно возьмите **ведерко льдогенератора (B)** обеими руками и выньте его из **отверстия для сброса льда (A)**.
2. Проверьте наличие льда в ведерке.
3. Нажмите **кнопку (C)** на нижней панели льдогенератора. При нажатии кнопки раздастся звуковой сигнал («динь-дон»).
4. Если льдогенератор работает нормально, сигнал прозвучит повторно.

ПРИМЕЧАНИЕ

Если проблема будет возникать и дальше, обратитесь в местный сервисный центр Samsung или к установщику линии подачи воды.

ВНИМАНИЕ

- Не нажимайте повторно кнопку проверки, если лоток заполнен льдом или водой. Вода может перелиться, или лед может застрять.
- При включении холодильника после перебоев электроснабжения ведерко льдогенератора может содержать смесь застрявших и растаявших кубиков льда, что приведет к отказу системы. Во избежание этого опорожните ведерко льдогенератора перед включением холодильника.

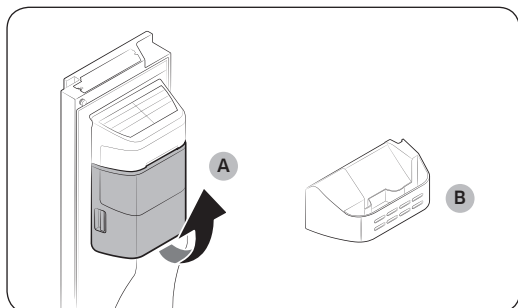
-
- Чтобы не уронить ведро льдогенератора при извлечении или повторной установке, держите его обеими руками.
 - Не позволяйте детям висеть на диспенсере для льда или ведре льдогенератора и играть с ними. В противном случае они могут получить травмы.
 - Не суйте пальцы и другие предметы в отверстие диспенсера и отверстие для сброса льда. Это может привести к травмам или повреждению устройства.

 **ПРИМЕЧАНИЕ**

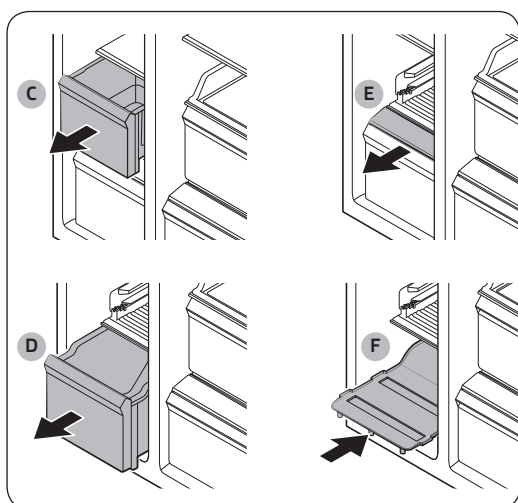
- Если извлечь ведро льдогенератора, начнет мигать индикатор ON (ВКЛ.) льдогенератора.
- Извлечение ведра льдогенератора не влияет на температурные и механические характеристики холодильника.
- Заявленный объем морозильной камеры рассчитывается при использовании направляющей морозильной камеры и нижней полки после удаления льдогенератора, верхнего и нижнего ящиков.

Эксплуатация

Увеличение пространства для хранения (только в соответствующих моделях)



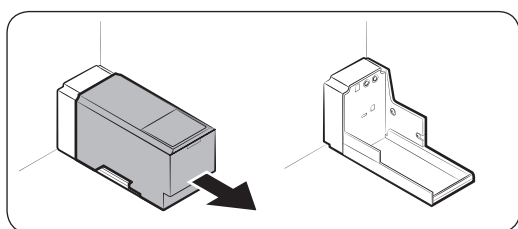
Если вы не используете льдогенератор и вам нужно увеличить пространство для хранения, извлеките **ведерко льдогенератора (A)**. Затем вставьте **направляющую морозильной камеры (дополнительно) (B)** вместо ведерка льдогенератора.



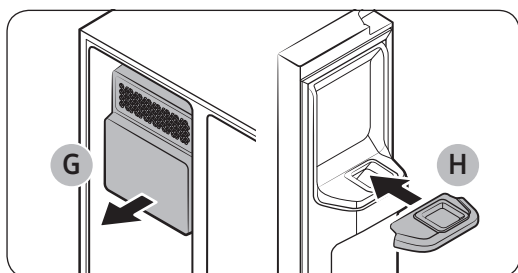
Чтобы обеспечить больше места, выньте **верхний ящик (C)**, **нижний ящик (D)** и **крышку нижнего ящика (E)**. Затем установите прилагаемую **нижнюю полку (F)**.

ПРИМЕЧАНИЕ

- Снятие ящиков не влияет на температурные характеристики морозильной камеры и на способ ее использования.
- Заявленный объем морозильной камеры рассчитывается при использовании нижней полки после удаления верхнего и нижнего ящиков, а также крышки нижнего ящика.

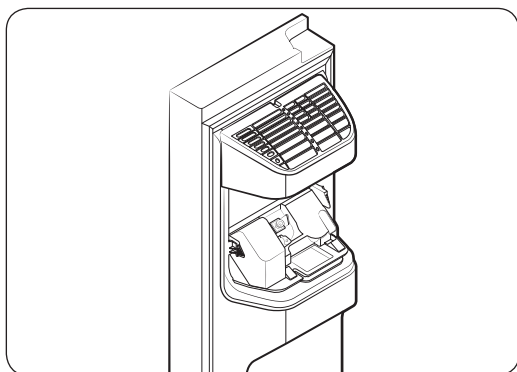
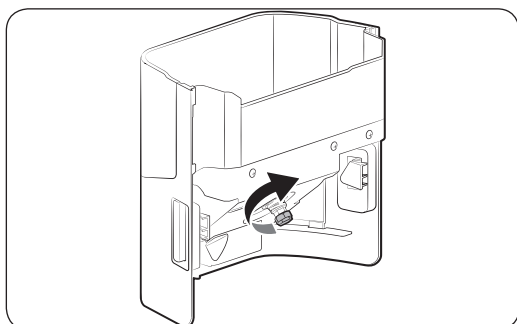
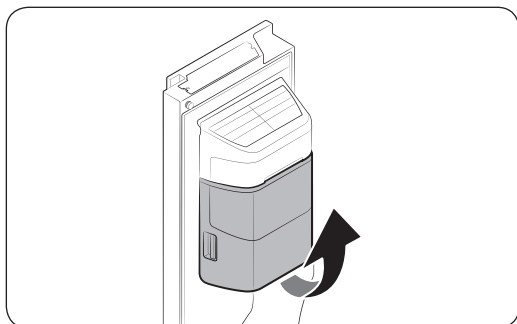


Чтобы освободить больше места в холодильнике, удалите резервуар для воды.



Если вы не используете льдогенератор и вам нужно увеличить пространство для хранения, извлеките **ведерко льдогенератора (G)**. Затем вставьте **направляющую морозильной камеры (дополнительно) (H)** над отверстием для сброса льда.

Ведерко льдогенератора



Если лед не производился в течение долгого времени, кубики льда в ведерке могут слипнуться. Если подобное произойдет, выньте и опорожните ведерко льдогенератора.

1. Чтобы извлечь ведерко льдогенератора, аккуратно приподнимите его и медленно выньте, удерживая за выступы обеими руками.
2. Выньте и опорожните ведерко льдогенератора.
3. После этого поверните рычаг управления на ведерце на 90°, а затем верните ведерко в исходное положение. Чтобы правильно установить ведерко, нажимайте на него до щелчка.
4. Нажмите и удерживайте кнопку **Ice Maker (Льдогенератор)** в течение 3 секунд, чтобы сбросить данные о льдогенераторе.

ВНИМАНИЕ

- Не надавливайте на крышку ведерка слишком сильно. Крышка может сломаться.
- Не хлопайте дверцей. Вода из льдогенератора может пролиться.
- Во избежание травм в случае попадания на пол воды или льда пол необходимо протереть.
- Во избежание несчастных случаев или травм не позволяйте детям играть с диспенсером воды и льдогенератором.
- Не помещайте пальцы или другие предметы в отверстие для сброса льда. Это может привести к травмам или повреждению изделия.

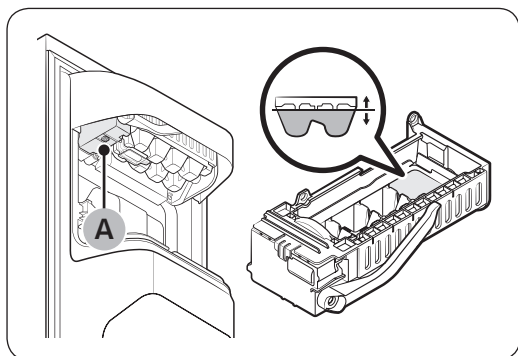
ПРИМЕЧАНИЕ

- Если мигает индикатор ON (ВКЛ.) льдогенератора, выньте и вставьте обратно ведерко льдогенератора. Убедитесь, что ведерко установлено правильно.
- Любой звук из льдогенератора во время производства льда будет нормальным явлением.
- При открытой двери не работает ни льдогенератор, ни диспенсер воды.

Эксплуатация

Давление воды

Чтобы проверить, сколько воды поступает в лоток для льда, выполните следующие действия.



1. Извлеките ведро для льда.
2. Нажмите **кнопку (А)** на боковой стенке льдогенератора. Нормальная продолжительность наполнения лотка для льда водой составляет несколько минут.
3. Если уровень воды ниже ожидаемого, проверьте давление воды в линии подачи воды на участке от источника воды. Это не является дефектом системы.

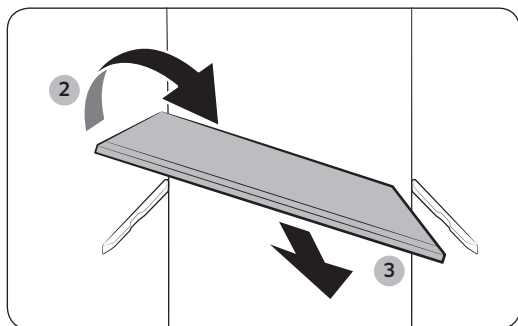
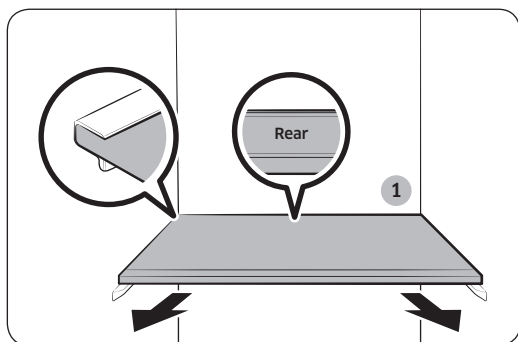
⚠ ВНИМАНИЕ

- Не нажимайте кнопку на нижней части льдогенератора повторно, когда лоток для льда наполнен водой. Вода может перелиться, или лед может застрять.
- Убедитесь, что ведро льдогенератора установлено правильно. В противном случае льдогенератор не будет работать.
- В случае сбоя питания выньте лоток для льда. Может политься вода.

Обслуживание

Использование и уход

Полки (холодильная/морозильная камеры)

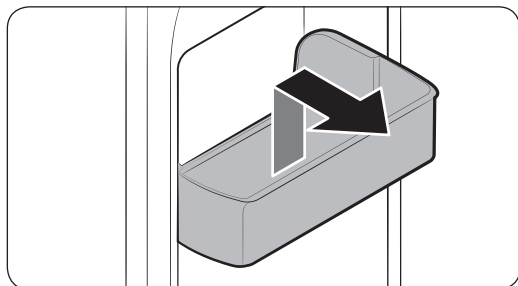


- Для того чтобы снять полку, необходимо полностью открыть соответствующую дверцу. Возьмитесь за переднюю часть полки, осторожно приподнимите и выньте ее.
- Если дверца не открывается до конца, вытащите полку вперед до половины, а затем наклоните ее, чтобы вытащить.

⚠ ВНИМАНИЕ

- Полку необходимо вставлять правильно. Не вставляйте ее нижней стороной вверх.
- Стекланные емкости могут поцарапать поверхность стекланных полок.
- Не устанавливайте полку на место полки для вина. Это может стать причиной неисправности холодильника. (только в применимых моделях)

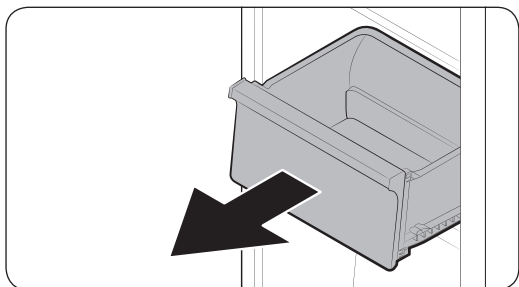
Дверные лотки



Чтобы вынуть дверной лоток, возьмитесь за переднюю часть контейнера и аккуратно приподнимите, чтобы вытащить его.

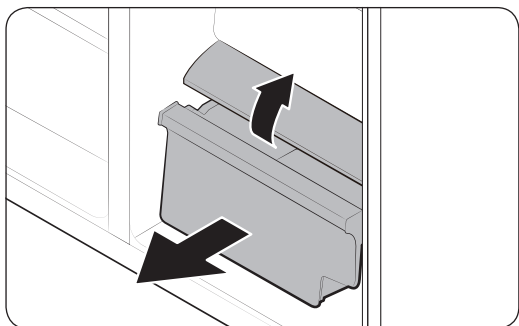
Обслуживание

Выдвижные ящики



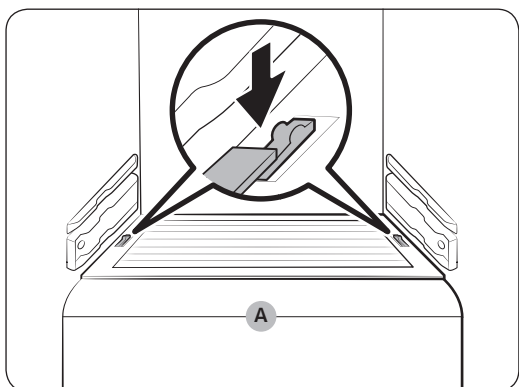
Аккуратно приподнимите переднюю часть ящика и потяните на себя.

Ящики для овощей / сухих продуктов



Извлечение ящика для овощей из холодильной камеры или ящика для сухих продуктов из морозильной камеры.

1. Вначале вытащите расположенные рядом универсальные ящики, если необходимо.
2. Если холодильник поставляется с крышкой (A) ящика для овощей / сухих продуктов, снимите ее. Для этого сдвиньте ее, удерживая зажимы с любой из ее сторон.
3. Осторожно извлеките ящик для овощей / сухих продуктов.



Ведерко льдогенератора

Инструкцию об извлечении ведерка см. в главе «Обслуживание ведерка льдогенератора» на стр. 61.

Очистка

Внутренняя и наружная часть

ПРЕДУПРЕЖДЕНИЕ

- Не используйте для очистки холодильника бензол, растворитель или домашние/автомобильные моющие средства (например Clorox™). Эти вещества могут повредить поверхность холодильника или вызвать возгорание.
- Не брызгайте водой на холодильник. Это может привести к поражению электрическим током.
- Не вставляйте пальцы или посторонние предметы в отверстие диспенсера.

Регулярно устраняйте сухой тканью все посторонние объекты (пыль, вода) с сетевой вилки и контактов.

1. Отключите кабель питания.
2. Внешние и внутренние поверхности холодильника вытирайте смоченной салфеткой из мягкой безворсовой ткани или бумажным полотенцем.
3. После окончания очистки протрите насухо поверхности с помощью сухой ткани или бумажных полотенец.
4. Подключите кабель питания.

Диспенсер льда/воды (только в соответствующих моделях)

ПРИМЕЧАНИЕ

Регулярно очищайте область диспенсера в целях гигиены.

ВНИМАНИЕ

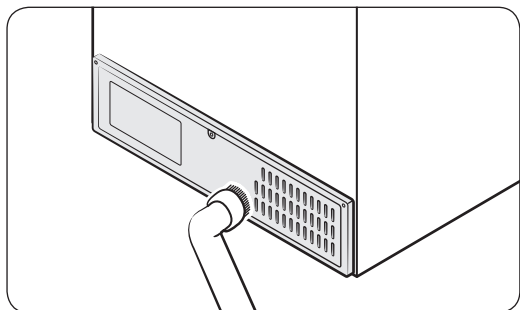
При использовании режима дробленого льда возле отверстия для сброса льда могут собраться остатки ледяной крошки. Чтобы избежать этого, удаляйте остатки льда с отверстия для сброса с помощью мягкой чистой ткани.

Резиновые уплотнения

Если резиновые уплотнители дверцы загрязнятся, дверца может не закрываться должным образом. Это может негативно сказаться на работе холодильника. Очистите резиновые уплотнения с помощью мягкого моющего средства и влажной ткани. Затем протрите их насухо с помощью ткани.

Обслуживание

Задняя панель



Чтобы поддерживать чистоту кабелей и внешних деталей задней панели, пылесосьте ее один или два раза в год.

ВНИМАНИЕ

Не снимайте крышку задней панели. Это может привести к поражению электрическим током.

Замена деталей

Лампы

Лампы не принадлежат к элементам, которые могут обслуживаться пользователем. Для замены ламп в холодильнике обратитесь в местный сервисный центр Samsung.

Устранение неисправностей

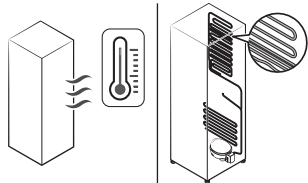
Прежде чем обращаться в сервисный центр, ознакомьтесь с данным разделом. Звонки, связанные с нормальными ситуациями (при отсутствии дефектов оборудования), оплачиваются за счет пользователя.

Общие неисправности

Температура

Неисправность	Возможные причины	Способ устранения
Не работает холодильная или морозильная камера. Температура в холодильной или морозильной камере слишком высокая.	<ul style="list-style-type: none">• Неправильно подключен кабель питания.	<ul style="list-style-type: none">• Подключите кабель питания правильно.
	<ul style="list-style-type: none">• Неправильно выполнена регулировка температуры.	<ul style="list-style-type: none">• Установите более низкую температуру.
	<ul style="list-style-type: none">• Холодильник расположен поблизости от источника тепла или под прямыми солнечными лучами.	<ul style="list-style-type: none">• Установите холодильник подальше от источников тепла и в защищенном от прямых солнечных лучей месте.
	<ul style="list-style-type: none">• Зазор между холодильником и расположенными поблизости стенками/шкафами слишком мал.	<ul style="list-style-type: none">• Рекомендуем, чтобы расстояние между холодильником и стенами (или стенками шкафов) превышало 50 мм.
	<ul style="list-style-type: none">• Холодильник перегружен. Продукты загораживают вентиляционные отверстия холодильника.	<ul style="list-style-type: none">• Не перегружайте холодильник. Следите за тем, чтобы продукты не мешали вентиляции.
Холодильная или морозильная камера слишком сильно охлаждает продукты.	<ul style="list-style-type: none">• Неправильно выполнена регулировка температуры.	<ul style="list-style-type: none">• Установите более высокую температуру.

Устранение неисправностей

Неисправность	Возможные причины	Способ устранения
Внутренняя стенка сильно нагревается.	<ul style="list-style-type: none"> Во внутренней стенке холодильника находится теплостойкий трубопровод. 	<ul style="list-style-type: none"> Для предотвращения образования конденсата холодильник оснащен теплостойким трубопроводом, который находится в передних углах. При повышении температуры окружающей среды эффективность данного оборудования может снизиться. Это не является дефектом системы. 

Запах

Неисправность	Возможные причины	Способ устранения
В холодильнике неприятно пахнет.	<ul style="list-style-type: none"> Испорченные продукты. 	<ul style="list-style-type: none"> Вымойте холодильник и уберите испорченные продукты.
	<ul style="list-style-type: none"> Сильно пахнущие продукты. 	<ul style="list-style-type: none"> Убедитесь, что сильно пахнущие продукты хорошо упакованы.

Иней

Неисправность	Возможные причины	Способ устранения
Иней вокруг вентиляционных отверстий.	<ul style="list-style-type: none"> Продукты загораживают вентиляционные отверстия. 	<ul style="list-style-type: none"> Убедитесь, что продукты не перекрывают вентиляционные отверстия холодильника.
Иней на внутренних стенках.	<ul style="list-style-type: none"> Дверца закрывается недостаточно плотно. 	<ul style="list-style-type: none"> Убедитесь в том, что продукты не мешают дверце закрываться. Очистите уплотнение дверцы.

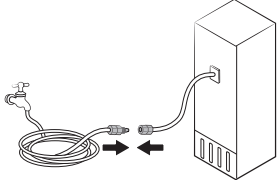
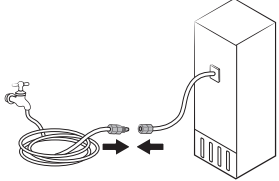
Конденсат

Неисправность	Возможные причины	Способ устранения
На внутренних стенках образуется конденсат.	• Если оставить дверцу открытой, в холодильник попадает влага.	• Удалите влагу и не оставляйте дверцу открытой надолго.
	• Продукты с высоким содержанием влаги.	• Убедитесь, что продукты хорошо упакованы.

Вода/лед (только в моделях с диспенсером)

Неисправность	Возможные причины	Способ устранения
Напор воды слишком слабый.	• Слишком низкое давление воды.	• Убедитесь, что давление воды составляет от 20 до 120 фунтов на кв. дюйм.
Льдогенератор издает жужжание.	• Льдогенератор включен, но в холодильник не подается вода.	• Выключите льдогенератор.
Льдогенератор не подает лед.	• Льдогенератор только что установлен.	• Для приготовления льда необходимо подождать 12 часов.
	• Выбрана слишком высокая температура морозильной камеры.	• Установите температуру в морозильной камере ниже -18°C (0°F) (или -20°C (-4°F) при высокой температуре окружающей среды).
	• Включена блокировка панели диспенсера.	• Отключите блокировку панели диспенсера.
	• Льдогенератор отключен.	• Включите льдогенератор.

Устранение неисправностей

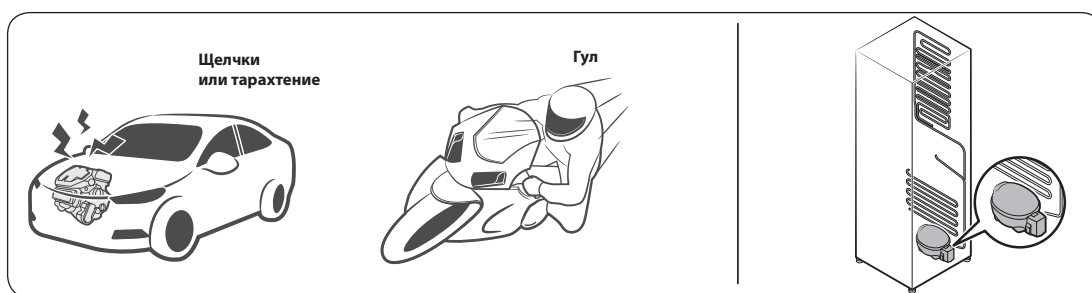
Неисправность	Возможные причины	Способ устранения
Подача льда не происходит.	<ul style="list-style-type: none"> Если диспенсер льда не использовался долгое время (около 3 недель), в нем мог застрять лед. 	<ul style="list-style-type: none"> Если вы не планируете пользоваться холодильником длительное время, опорожните ведерко для льда и выключите льдогенератор.
	<ul style="list-style-type: none"> Ведерко для льда установлено неправильно. 	<ul style="list-style-type: none"> Установите ведерко для льда должным образом.
	<ul style="list-style-type: none"> Неправильно подключена линия подачи воды или отсутствует подача воды. 	<ul style="list-style-type: none"> Проверьте, правильно ли подключена линия подачи воды. Проверьте, не закрыт ли запорный кран линии подачи воды. 
Подача воды не происходит.	<ul style="list-style-type: none"> Неправильно подключена линия подачи воды или отсутствует подача воды. 	<ul style="list-style-type: none"> Проверьте, правильно ли подключена линия подачи воды. Проверьте, не закрыт ли запорный кран линии подачи воды. 
	<ul style="list-style-type: none"> Включена блокировка панели диспенсера. 	<ul style="list-style-type: none"> Отключите блокировку панели диспенсера.
	<ul style="list-style-type: none"> Установлен фильтр очистки воды стороннего производителя. 	<ul style="list-style-type: none"> Используйте только фильтры, поставляемые или одобренные компанией Samsung. Неодобренные фильтры могут протекать, что может привести к поломке холодильника.

Холодильник издает странные звуки?

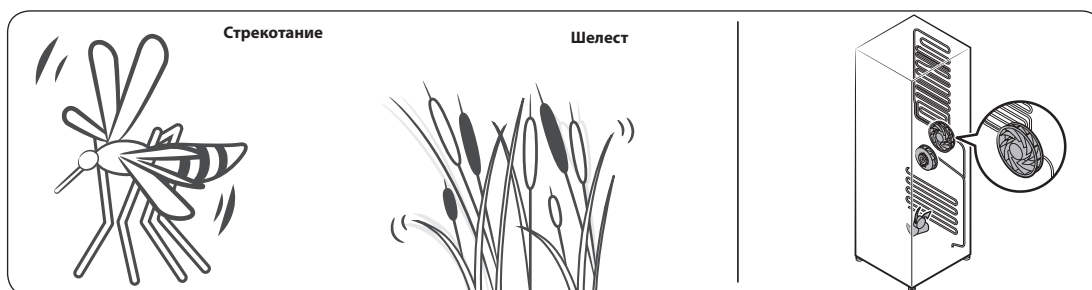
Прежде чем обращаться в сервисный центр, ознакомьтесь с данным разделом. Звонки, связанные с нормальными звуками работы холодильника, оплачиваются за счет пользователя.

Следующие звуки являются нормальными:

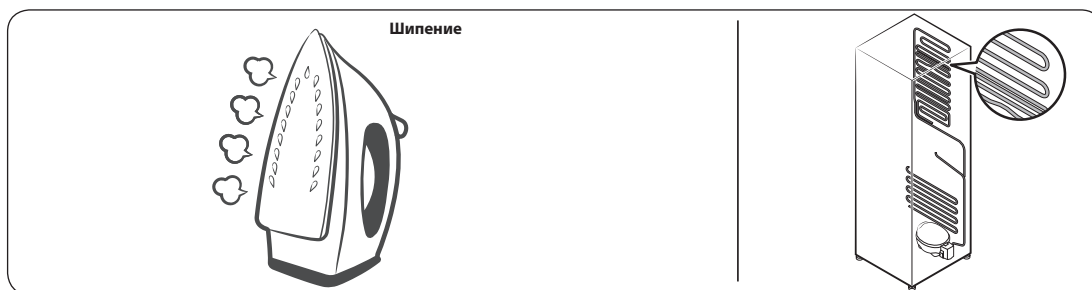
- Начиная или завершая работу, холодильник может издавать звуки, похожие на звук запуска автомобильного двигателя. После стабилизации работы громкость звука снижается.



- При работе вентилятора холодильник может издавать указанные ниже звуки. Когда холодильник достигнет заданной температуры, вентилятор прекратит издавать шум.



- Во время размораживания на нагреватель может капать вода, издавая шипение.

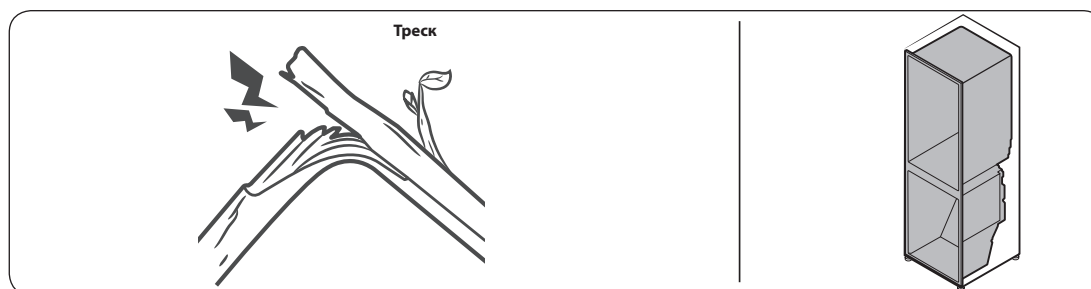


Устранение неисправностей

- В режиме охлаждения и заморозки газообразный хладагент циркулирует по герметичным трубам, издавая булькающие звуки.



- При повышении или снижении температуры холодильника пластмассовые элементы сжимаются или расширяются, издавая стук. Эти звуки также слышны во время размораживания или при работе электронных узлов холодильника.



- Для моделей с льдогенератором: Когда кран подачи воды открывается для заполнения льдогенератора, может раздаваться жужжание.
- При открывании и закрывании дверцы холодильника из-за перепадов давления могут раздаваться шипящие и свистящие звуки.

SmartThings

Неисправность	Действие
Невозможно найти SmartThings в магазине приложений.	<ul style="list-style-type: none">• Приложение SmartThings разработано для Android 6.0 (Marshmallow) и более новых версий, iOS 10.0 и более новых версий, iPhone 6 и более новых моделей, а также оптимизировано под смартфоны Samsung (серий Galaxy S и Galaxy Note).
Приложение SmartThings не работает.	<ul style="list-style-type: none">• Приложение SmartThings доступно только в соответствующих моделях.• Старое приложение Samsung Smart Refrigerator не работает с моделями SmartThings.
Приложение SmartThings установлено, но не соединяется с моим холодильником.	<ul style="list-style-type: none">• Для использования приложения необходимо зайти в свою учетную запись Samsung.• Убедитесь в правильности работы вашего маршрутизатора.• Убедитесь в правильности подключения устройства Smart Home Adapter.• Если значок Wi-Fi на экране холодильника не отображается, это означает, что сетевое соединение еще не установлено. В этом случае воспользуйтесь приложением SmartThings для соединения вашего холодильника с точкой доступа (ТД / роутер) дома и его регистрации.
Не получается войти в приложение.	<ul style="list-style-type: none">• Для использования приложения необходимо зайти в свою учетную запись Samsung.• Если у вас нет учетной записи Samsung, создайте ее, следуя инструкциям приложения на экране.
При попытке регистрации холодильника появляется сообщение об ошибке.	<ul style="list-style-type: none">• Ошибка соединения может произойти, если расстояние от точки доступа (ТД) слишком большое или в окружающей среде присутствуют электрические помехи. Подождите и попробуйте снова.
Приложение SmartThings успешно подключено к холодильнику, однако не работает.	<ul style="list-style-type: none">• Выйдите и перезапустите SmartThings или отключите, а затем повторно подключите маршрутизатор.• Отключите устройство Smart Home Adapter и подключите его правильно. После этого попробуйте еще раз.

Заметки

Заметки

Связывайтесь с SAMSUNG по всему миру

Если у вас есть предложения или вопросы по продукции Samsung, обращайтесь, пожалуйста, в информационный центр компании Samsung.

Страна	Контактный центр	Веб-сайт
UKRAINE	0-800-502-000	www.samsung.com/ua/support (Ukrainian) www.samsung.com/ua_ru/support (Russian)
MOLDOVA	0-800-614-40	www.samsung.com/support



DA68-037255-00



Frigider

Manualul de utilizare

RS6*N**

SEUC Aparat fără suport

SAMSUNG

Cuprins

Informații privind siguranța	3
Simboluri și precauții importante privind siguranța:	5
Semne de avertizare foarte importante pentru transport și amplasare	6
Avertismente esențiale privind instalarea	7
Atenționări privind instalarea	10
Avertismente esențiale privind utilizarea	11
Atenționări privind utilizarea	15
Atenționări privind curățarea	18
Avertismente esențiale privind casarea	20
Sfaturi suplimentare pentru utilizarea corectă	21
Sfaturi pentru economisirea energiei	22
Acest aparat este destinat utilizării în gospodărie și în aplicații similare, precum	22
Instrucțiuni despre DEEE	23
Instalarea	24
Prezentarea pe scurt a frigiderului	24
Instalarea pas cu pas	27
Scoaterea ușii pentru intrare	42
Operații	47
Panoul de caracteristici	47
SmartThings (disponibilă numai cu adaptorul opțional)	52
Panou dozator (numai la modelele aplicabile)	54
Funcții speciale	55
Întreținerea	62
Manipularea și întreținerea	62
Curățarea	64
Înlocuirea	65
Depanarea	66
Instrucțiuni generale	66
Auziți sunete anormale dinspre frigider?	70
SmartThings	72

Informații privind siguranța

- Înainte de a utiliza noul dvs. frigider Samsung, vă rugăm să citiți acest manual în detaliu, pentru a vă asigura că știți să utilizați în siguranță și cu eficiență caracteristicile și funcțiile pe care le oferă noul dvs. aparat.
- Acest aparat nu este destinat utilizării de către persoane (inclusiv copii) cu abilități fizice, senzoriale sau mentale reduse ori lipsite de experiență și cunoștințe, decât dacă sunt supravegheate sau instruite în privința utilizării aparatului de o persoană responsabilă pentru siguranța lor.
- Acest aparat poate fi utilizat de copii începând cu vârsta de 8 ani și de persoane cu capacități fizice, senzoriale sau mentale reduse ori cu lipsă de experiență și de cunoștințe dacă li se oferă supervizare sau instrucțiuni pentru utilizarea în siguranță a aparatului și înțeleg riscurile implicate. Copiii nu au voie să se joace cu aparatul. Curățarea și întreținerea nu trebuie efectuate de copii fără supervizare.
- Avertismentele și instrucțiunile de siguranță importante din acest manual nu acoperă toate condițiile și situațiile posibile care pot apărea. Este responsabilitatea dvs. să dovedeți bun simț, atenție și grijă la instalarea, întreținerea și utilizarea aparatului.
- Întrucât următoarele instrucțiuni de utilizare se referă la diverse modele, caracteristicile frigiderului dvs. pot diferi ușor de cele descrise în acest manual și este posibil să nu fie valabile toate semnele de avertizare. Dacă aveți întrebări sau preocupări, contactați cel mai apropiat centru de service sau găsiți asistență și informații online, la adresa www.samsung.com.
- Se utilizează R-600a sau R-134a ca agent frigorific. Verificați eticheta compresorului din partea din spate a aparatului sau eticheta cu caracteristicile tehnice din interiorul frigiderului pentru a afla ce agent frigorific este utilizat pentru frigiderul dvs. Dacă acest produs conține gaz inflamabil (agent frigorific R-600a), contactați autoritatea locală cu privire la casarea în siguranță a acestui produs.
- Pentru a evita crearea de amestec inflamabil de gaz și aer în cazul în care survine o scurgere în circuitul frigorific, dimensiunea încăperii în care poate fi amplasat aparatul depinde de cantitatea de agent frigorific utilizat.

Informații privind siguranța

- Nu porniți niciodată un aparat care prezintă semne de deteriorare. Dacă aveți dubii, consultați-vă cu dealerul dvs. Încăperea trebuie să aibă dimensiunea de 1 m³ pentru fiecare 8 g de agent frigorific R-600a din aparat. Cantitatea de agent frigorific din aparatul dvs. este prezentată pe plăcuța de identificare din interiorul aparatului.
- Jeturile de agent frigorific din conducte se pot aprinde sau pot provoca vătămarea ochilor. Când țevile prezintă scurgeri ale agentului frigorific, evitați folosirea flăcării deschise, îndepărtați de produs toate materialele inflamabile și aerisiți imediat încăperea.
 - Nerespectarea acestor instrucțiuni poate provoca incendiu sau explozie.



Avertizare; Risc de incendiu / materiale inflamabile

Simboluri și precauții importante privind siguranța:

Vă rugăm să respectați toate instrucțiunile de siguranță din acest manual. În acest manual sunt folosite următoarele simboluri de siguranță.

AVERTIZARE

Pericole sau acțiuni nesigure care pot conduce la **leziuni corporale grave, deteriorarea bunurilor și/sau deces.**

ATENȚIE

Pericole sau acțiuni nesigure care pot conduce la **leziuni corporale grave și/sau la deteriorarea bunurilor.**

NOTĂ

Informații utile care ajută utilizatorii să înțeleagă sau să utilizeze frigiderul.

Aceste semne de avertizare sunt prezente pentru a preveni vătămarea dvs. și a altor persoane.

Vă rugăm să le respectați cu atenție.

După ce citiți această secțiune, păstrați-o într-un loc sigur, pentru consultare ulterioară.



Informații privind siguranța

Semne de avertizare foarte importante pentru transport și amplasare

AVERTIZARE

- La transportul și instalarea aparatului, trebuie să aveți grijă să vă asigurați că nu este deteriorată nicio componentă a circuitului frigorific.
 - Scurgerile de agent frigorific din conducte se pot aprinde sau pot provoca vătămarea ochilor. Dacă este detectată o scurgere, evitați flacăra deschisă sau potențialele surse de aprindere și aerisiți timp de câteva minute încăperea în care se află aparatul.
 - Acest aparat conține o cantitate mică de agent frigorific izobutan (R-600a), un gaz natural cu compatibilitate ecologică mare, care este, totuși, și inflamabil. La transportul și instalarea aparatului, trebuie să aveți grijă să vă asigurați că nu este deteriorată nicio componentă a circuitului frigorific.
- La transportarea și instalarea frigiderului, nu atingeți furtunul de apă de la partea din spate a frigiderului.
 - Frigiderul se poate defecta și este posibil ca dozatorul de apă să nu mai poată fi folosit.



Avertismente esențiale privind instalarea

AVERTIZARE

- Nu instalați frigiderul într-o locație umedă sau în care poate veni în contact cu apa.
 - Izolația deteriorată a componentelor electrice poate provoca electrocutare sau incendiu.
- Nu amplasați frigiderul în lumina directă a soarelui și nu-l expuneți la căldură provenită de la sobe, aparate de încălzire a încăperii sau alte aparate.
- Nu conectați mai multe aparate în același prelungitor cu mai multe prize. Frigiderul trebuie conectat întotdeauna în priza sa electrică individuală, care are un voltaj nominal ce corespunde celui de pe plăcuța cu caracteristicile tehnice.
 - Aceasta oferă performanță optimă și, totodată, previne supraîncărcarea circuitelor cu cabluri electrice din casă, care ar putea duce la pericol de incendiu din cauza cablurilor supraîncălzite.
- Dacă priza de perete este desprinsă, nu introduceți ștecherul.
 - Există risc de electrocutare sau incendiu.
- Nu utilizați un cablu de alimentare care are crăpături sau deteriorări datorate frecării, pe lungime sau la oricare dintre capete.
- Nu îndoiiți excesiv cablul de alimentare și nu așezați obiecte grele pe el.
- Nu trageți și nu îndoiiți excesiv cablul de alimentare.
- Nu răsuciți sau înnodeați cablul de alimentare.
- Nu agățați cablul de alimentare de un obiect metalic, nu așezați un obiect greu pe cablul de alimentare, nu introduceți cablul de alimentare între obiecte și nu împingeți cablul de alimentare în spațiul din spatele aparatului.
- Când mutați frigiderul, fiți atenți să nu răsuciți sau să nu deteriorați cablul de alimentare.
 - Acest lucru poate provoca electrocutare sau incendiu.

Informații privind siguranța

- Nu deconectați niciodată frigiderul trăgând de cablul de alimentare. Apucați întotdeauna ștecherul ferm și trageți-l drept din priză.
 - Deteriorarea cablului poate provoca scurtcircuit, incendiu și/sau electrocutare.
- Nu depozitați în acest aparat substanțe explozive, precum spray-uri cu carburant inflamabil.
- Nu utilizați aerosoli în apropierea frigiderului.
 - Utilizarea aerosolilor în apropierea frigiderului poate duce la explozie sau incendiu.
- Nu instalați acest aparat lângă o sursă de căldură sau un material inflamabil.
- Nu instalați aparatul într-un loc în care pot exista scurgeri de gaze.
 - Acest lucru poate provoca electrocutare sau incendiu.
- Înainte de a-l utiliza, acest frigider trebuie amplasat și instalat corect, conform instrucțiunilor din acest manual.
- Conectați ștecherul în poziție corectă, cu cablul atârând.
 - În cazul în care conectați ștecherul invers, cablul se poate reteza și provoca incendiu sau electrocutare.
- Asigurați-vă că ștecherul nu este strivit sau deteriorat de partea din spate a frigiderului.
- Nu țineți ambalajul la îndemâna copiilor.
 - Există risc de deces prin sufocare dacă un copil își bagă capul în ambalaje.
- Aparatul trebuie poziționat astfel încât ștecherul să fie accesibil după instalare.
 - Nerespectarea acestei instrucțiuni poate conduce la electrocutare sau incendiu din cauza scurgerilor electrice.
- Nu instalați această aparat într-un mediu umed, uleios sau cu praf, într-un loc expus la lumina directă a soarelui și la apă (ploaie).
 - Izolația deteriorată a componentelor electrice poate provoca electrocutare sau incendiu.

- Dacă există praf sau apă în frigider, scoateți ștecherul din priză și contactați centrul de service Samsung Electronics.
 - În caz contrar, există risc de incendiu.
- Nu vă așezați pe aparat și nu plasați obiecte (precum rufe, lumânări aprinse, țigări aprinse, vase, substanțe chimice, obiecte metalice etc.) pe aparat.
 - Acestea pot provoca electrocutare, incendiu, probleme cu produsul sau vătămare corporală.
- Trebuie să îndepărtați toată folia de protecție din plastic înainte de a conecta produsul pentru prima dată la priză.
- Copiii trebuie supervizați pentru a garanta faptul că nu se joacă cu inelele de fixare utilizate pentru reglarea ușii sau cu clemele pentru tubul de apă.
 - Există risc de deces prin sufocare dacă un copil înghite un inel de fixare sau o clemă pentru tubul de apă. Nu lăsați la îndemâna copiilor inelele de fixare și clemele pentru tubul de apă.
- Frigiderul trebuie împământat în siguranță.
 - Asigurați-vă întotdeauna că ați împământat frigiderul înainte de a încerca să investigați sau să reparați orice componentă a aparatului. Scurgerile electrice pot provoca electrocutări grave.
- Nu utilizați niciodată țevi de gaz, cabluri de telefonie sau alte potențiale paratrăsnete ca împământare.
 - Trebuie să împământați frigiderul pentru a preveni scurgerile de energie sau electrocutarea provocată de scurgerile de curent din frigider.
 - Acestea pot provoca electrocutare, incendiu, explozie sau probleme cu produsul.
- Introduceți ștecherul în priză cu fermitate. Nu utilizați un ștecher deteriorat, un cablu de alimentare deteriorat sau o priză desprinsă.
 - Acest lucru poate provoca electrocutare sau incendiu.
- În cazul în care cablul de alimentare este deteriorat, dispuneți înlocuirea lui imediată de către producător sau de către unul din agenții săi de service.

Informații privind siguranța

- Siguranța din frigider trebuie schimbată de un tehnician sau de o companie de service calificată.
 - Nerespectarea acestei instrucțiuni poate provoca electrocutare sau vătămare corporală.
- La poziționarea aparatului, asigurați-vă că cablul de alimentare nu este prins sau deteriorat.
- Nu amplasați prelungitoarele de priză multiple sau sursele de alimentare portabile din spatele aparatului.

Atenționări privind instalarea

ATENȚIE

- Lăsați spațiu suficient în jurul frigiderului și instalați-l pe o suprafață plană.
 - Dacă frigiderul nu stă drept, eficiența răcirii și durabilitatea se pot diminua.
 - Mențineți neobstrucționat spațiul de aerisire din locul de instalare a aparatului sau din structura de montare.
- Nu utilizați aparatul cu 2-3 ore înainte de a-l încărca cu alimente după instalare și pornire.
- Vă recomandăm cu tărie să dispuneți instalarea frigiderului de către un tehnician sau o companie de service calificată.
 - Nerespectarea acestei indicații poate provoca electrocutare, incendiu, explozie, probleme cu produsul sau vătămare.

Avertismente esențiale privind utilizarea

AVERTIZARE

- Nu introduceți ștecherul într-o priză de perete cu mâinile ude.
 - Acest lucru poate provoca electrocutare.
- Nu așezați obiecte pe aparat.
 - Când deschideți sau închideți ușa, obiectele pot cădea și pot provoca vătămare corporală și/sau pagube materiale.
- Nu introduceți mâinile, picioarele sau obiecte metalice (precum bețișoare de mâncat etc.) în partea de jos sau din spate a frigiderului.
 - Acest lucru poate provoca electrocutare sau vătămare.
 - Toate muchiile ascuțite pot provoca vătămare corporală.
- Nu atingeți pereții interiori ai congelatorului sau produsele depozitate în congelator cu mâinile ude.
 - Aceasta poate provoca degerături.
- Nu puneți recipiente umplute cu apă în frigider.
 - Dacă se varsă, există risc de incendiu sau electrocutare.
- Nu țineți în frigider obiecte sau substanțe volatile ori inflamabile (benzen, diluant, gaz propan, alcool, eter, GPL și alte astfel de produse).
 - Acest frigider este destinat doar depozitării alimentelor.
 - Acest lucru poate provoca incendiu sau explozie.
- Copiii trebuie supravegheați pentru a vă asigura că nu se joacă cu aparatul.
 - Nu apropiați degetele de zonele de „prindere”: Spațiile dintre uși și carcasă sunt în mod necesar mici. Aveți grijă la deschiderea ușilor dacă în zonă se află copii.
- Nu introduceți și nu lăsați copiii să introducă degetele între uși.
 - Protejați-vă degetele de spațiile stânga și dreapta dintre uși. Aveți grijă când deschideți ușile, dacă țineți degetele între uși.
- Nu lăsați copiii să se agațe de ușă sau de sertare. Poate surveni vătămarea gravă.
- Nu lăsați copiii să intre în frigider. Se pot bloca în interior.

Informații privind siguranța

- Nu introduceți mâinile în zona de jos, de sub aparat.
 - Toate muchiile ascuțite pot provoca vătămare corporală.
- Nu depozitați produse farmaceutice, materiale științifice sau produse sensibile la temperatură în frigider.
 - Produsele care necesită controlul strict al temperaturii nu trebuie depozitate în frigider.
- Nu așezați și nu utilizați aparate electrice în frigider/congelator, decât dacă acestea sunt de tipul recomandat de producător.
- Dacă simțiți miros de medicamente sau fum, scoateți imediat ștecherul din priză și contactați centrul de service Samsung Electronics.
- Dacă există praf sau apă în frigider, scoateți ștecherul din priză și contactați centrul de service Samsung Electronics.
 - În caz contrar, există risc de incendiu.
- Nu lăsați copiii să se urce pe un sertar.
 - Sertarul se poate rupe, iar ei pot aluneca.
- Nu lăsați deschise ușile frigiderului în timp ce frigiderul este nesupravegheat și nu lăsați copiii să intre în frigider.
- Nu permiteți sugarilor sau copiilor să intre în sertar.
 - Acest lucru poate provoca decesul prin sufocare din cauza captivității sau vătămare corporală.
- Nu umpleți frigiderul cu alimente în mod excesiv.
 - Când deschideți ușa, obiectele pot cădea și pot provoca vătămare corporală sau pagube materiale.
- Nu pulverizați materiale volatile, precum insecticid, pe suprafața aparatului.
 - Fiind totodată dăunător pentru oameni, poate provoca și electrocutare, incendiu sau probleme cu produsul.
- Nu puneți niciodată degetele sau alte obiecte în fanta dozatorului de apă, în coloana de gheață și în recipientul dispozitivului de produs gheață.
 - Acest lucru poate provoca vătămare corporală sau pagube materiale.

- Nu utilizați și nu așezați lângă sau în frigider substanțe sensibile la temperatură, precum spray-uri inflamabile, obiecte inflamabile, gheață carbonică, medicamente sau substanțe chimice.
- Nu utilizați un uscător de păr pentru a usca interiorul frigiderului. Nu așezați o lumânare aprinsă în frigider pentru eliminarea mirosurilor neplăcute.
 - Acest lucru poate provoca electrocutare sau incendiu.
- Umpleți rezervorul de apă, tăvița de gheață și formele pentru gheață numai cu apă potabilă (apă minerală sau apă purificată).
 - Nu umpleți rezervorul de apă cu ceai, suc sau energizant, este posibil să deteriorați frigiderul.
- Nu vă așezați pe aparat și nu plasați obiecte (precum rufe, lumânări aprinse, țigări aprinse, vase, substanțe chimice, obiecte metalice etc.) pe aparat. Acestea pot provoca electrocutare, incendiu, probleme cu produsul sau vătămare corporală. Nu puneți recipiente umplute cu apă în aparat.
 - Dacă se varsă, există risc de incendiu sau electrocutare.
- Nu utilizați dispozitive mecanice sau orice alte mijloace pentru a accelera procesul de decongelare, în afara celor recomandate de producător.
- Nu deteriorați circuitul frigorific.
- Nu priviți niciodată direct în lampa LED UV un timp îndelungat.
 - Aceasta poate conduce la vătămarea ochilor din cauza razelor ultraviolete.
- Nu introduceți raftul frigiderului cu fața în jos. Este posibil ca opritorul raftului să nu funcționeze.
 - Aceasta poate conduce la vătămare corporală din cauza căderii raftului de sticlă.
- Nu apropiați degetele de zonele de „prindere”: Spațiile dintre uși și carcasă sunt în mod necesar mici. Aveți grijă la deschiderea ușilor dacă în zonă se află copii.

Informații privind siguranța

- Dacă este detectată o scurgere de gaz, evitați flacăra deschisă sau potențialele surse de aprindere și aerisiți timp de câteva minute încăperea în care se află aparatul.
 - Nu atingeți aparatul sau cablul de alimentare.
 - Nu utilizați un ventilator.
 - O scânteie poate provoca explozie sau incendiu.
- Utilizați doar lămpile LED furnizate de producător sau de agenții săi de service.
- Sticlele trebuie depozitate foarte apropiate una de alta, astfel încât să nu cadă.
- Acest produs este destinat doar depozitării alimentelor dintr-un mediu casnic.
- Nu puneți niciodată degetele sau alte obiecte în fanta dozatorului de apă, în coloana de gheață și în recipientul dispozitivului de produs gheață.
 - Acest lucru poate provoca vătămare corporală sau pagube materiale.
- Nu încercați să reparați, demontați sau modificați frigiderul pe cont propriu.
- Nu utilizați nicio siguranță (precum liță din cupru, oțel etc.) în afară de o siguranță standard.
- Dacă frigiderul dvs. trebuie reparat sau reinstalat, contactați cel mai apropiat centru de service.
 - Nerespectarea acestei instrucțiuni poate provoca electrocutare, incendiu, probleme cu produsul sau vătămare.
- Când lampa LED interioară sau exterioară nu se mai aprinde, contactați cel mai apropiat centru de service.
- Dacă frigiderul emite miros de ars sau fum, scoateți frigiderul din priză imediat și contactați centrul dvs. de service Samsung Electronics.
 - Nerespectarea acestei instrucțiuni poate genera pericole de electrocutare sau incendiu.
- Scoateți ștecherul din priză înainte de a schimba lămpile din interiorul frigiderului.
 - În caz contrar există risc de electrocutare.

- Dacă întâmpinați dificultăți la schimbarea unui bec fără LED, contactați un centru de service Samsung.
- Dacă produsul este echipat cu lampă LED, nu dezamblați capacul lămpii și lampa LED pe cont propriu.
 - Contactați un centru de service Samsung.
- Introduceți ștecherul în priză cu fermitate.
- Nu utilizați un ștecher deteriorat, un cablu de alimentare deteriorat sau o priză desprinsă.
 - Acest lucru poate provoca electrocutare sau incendiu.

Atenționări privind utilizarea

ATENȚIE

- Nu recongelați alimentele dezghețate.
 - Alimentele înghețate și dezghețate vor dezvolta bacterii dăunătoare mai rapid decât atunci când sunt proaspete.
 - A doua dezghețare va sparge chiar mai multe celule, deshidratând și modificând integritatea produsului.
- Nu dezghețați carnea la temperatura camerei.
 - Siguranța va depinde dacă produsul brut a fost gestionat corespunzător.
- Nu puneți pahare, sticle sau băuturi carbogazoase în congelator.
 - Containerul poate îngheța și se poate sparge, conducând la vătămare.
- Utilizați doar dispozitivul de produs gheață furnizat cu frigiderul.
- Racordați furtunul de alimentare cu apă al frigiderului numai la o sursă de apă potabilă. Pentru ca dispozitivul de produs gheață să funcționeze corect, presiunea apei trebuie să fie de 138 ~ 862 kPa. Dacă urmează să fiți plecat de acasă pentru o perioadă lungă de timp (de exemplu, în concediu) și nu veți folosi dozatorul de apă sau de gheață, închideți ventilul de apă.
 - În caz contrar, se pot produce scurgeri de apă.

Informații privind siguranța

- Dacă nu veți folosi frigiderul pentru o perioadă de timp foarte lungă (3 săptămâni sau mai mult), goliți frigiderul, inclusiv recipientul de gheață, deconectați-l de la priză, închideți ventilul de apă, ștergeți excesul de umiditate de pe pereții interiori și lăsați ușile deschise pentru a împiedica formarea mirosurilor și a mucegaiului.
- Pentru a obține performanță optimă de la produs:
 - Nu așezați alimente prea aproape de fantele din partea din spate a frigiderului, deoarece acestea pot împiedica libera circulație a aerului în compartimentul frigiderului.
 - Acoperiți alimentele corespunzător sau așezați-le în containere ermetice înainte de a le pune în frigider.
 - Respectați duratele maxime de depozitare și datele de expirare ale bunurilor congelate.
 - Nu este nevoie să deconectați frigiderul de la priză dacă veți fi plecat pentru mai puțin de trei săptămâni. Totuși, dacă veți fi plecat pentru mai mult de trei săptămâni, scoateți toate alimentele și gheața din recipientul cu gheață, deconectați frigiderul de la priză, închideți ventilul de apă, ștergeți excesul de umiditate de pe pereții interiori și lăsați ușile deschise pentru a împiedica formarea mirosurilor și a mucegaiului.
- Garanția de service și modificarea.
 - Nicio schimbare sau modificare efectuată de un terț asupra acestui aparat complet nu este acoperită de service-ul în garanție Samsung, iar compania Samsung nu este responsabilă pentru problemele de siguranță care rezultă din modificările terților.
- Nu blocați fantele de aerisire din interiorul frigiderului.
 - Dacă orificiile de aerisire sunt blocate, în special cu o pungă de plastic, frigiderul se poate suprarăci. Dacă o perioadă de răcire durează prea mult, filtrul de apă se poate strica și provoca scurgeri de apă.
- Utilizați doar dispozitivele de produs gheață furnizate cu frigiderul.

- Ștergeți umezeala în exces de pe suprafețele interioare și lăsați ușile deschise.
 - În caz contrar pot apărea mirosuri și mucegai.
- Dacă frigiderul este deconectat de la sursa de alimentare, trebuie să așteptați cel puțin cinci minute înainte de a-l reconecta.
- Dacă frigiderul a fost udat cu apă, scoateți ștecherul și contactați centrul de service Samsung Electronics.
- Nu loviți și nu aplicați forță excesivă asupra suprafețelor din sticlă.
 - Sticla spartă poate provoca vătămare corporală și/sau pagube ale proprietății.
- Umpleți rezervorul de apă și tăvile de cuburi de gheață doar cu apă potabilă (apă de la robinet, apă minerală sau apă purificată).
 - Nu umpleți rezervorul cu ceai sau energizante. Acest lucru poate deteriora frigiderul.
- Fiți atenți să nu vă prindeți degetele.
- Dacă frigiderul este inundat, asigurați-vă că veți contacta cel mai apropiat centru de service.
 - Există risc de electrocutare sau incendiu.
- Nu păstrați uleiul vegetal în sertarele de pe ușa frigiderului. Uleiul se poate solidifica, alterându-i gustul și făcându-l greu de utilizat. În plus, pot apărea scurgeri din recipientul deschis și uleiul scurs poate duce la crăparea sertarului. După ce deschideți un recipient cu ulei, cel mai bine este să-l păstrați într-un loc răcoros și cu umbră, cum ar fi un dulap sau o cămară.
 - Exemple de ulei vegetal: ulei de măsline, ulei de porumb, ulei de sâmbure de struguri etc.



Informații privind siguranța

Atenționări privind curățarea

ATENȚIE

- Nu pulverizați apă direct în interiorul sau exteriorul frigiderului.
 - Există risc de incendiu sau electrocutare.
- Nu utilizați un uscător de păr pentru a usca interiorul frigiderului.
- Nu așezați o lumânare aprinsă în frigider pentru eliminarea mirosurilor neplăcute.
 - Acest lucru poate provoca electrocutare sau incendiu.
- Nu pulverizați produse de curățare direct pe afișaj.
 - Literele tipărite de pe afișaj se pot desprinde.
- Dacă în aparat a pătruns orice substanță străină, precum apă, scoateți ștecherul și contactați cel mai apropiat centru de service.
 - Nerespectarea acestei instrucțiuni poate genera electrocutare sau incendiu.
- Utilizați o cârpă uscată curată pentru a îndepărta corpurile străine sau praful de pe pinii ștecherului. Nu utilizați o cârpă udă sau umedă când curățați ștecherul.
 - În caz contrar există risc de incendiu sau electrocutare.
- Nu curățați aparatul stropindu-l direct cu apă.
- Nu utilizați benzen, diluanți, Clorox sau cloruri pentru curățare.
 - Acestea pot deteriora suprafețele aparatului și pot provoca un incendiu.
- Nu așezați niciodată degetele sau alte obiecte în orificiul distribuitorului.
 - Acest lucru poate provoca vătămare corporală sau pagube materiale.
- Înainte de a-l curăța sau întreține, deconectați aparatul de la priză.
 - Nerespectarea acestei instrucțiuni poate genera electrocutare sau incendiu.
- Utilizați un burete curat sau o cârpă moale și un detergent blând cu apă caldă pentru a curăța frigiderul.



-
- Nu utilizați soluții de curățare abrazive sau dure cum ar fi spray-uri pentru geamuri, praf de curățat, lichide inflamabile, acid muriatic, ceară de curățare, detergenți concentrați, înălbitori sau substanțe de curățare ce conțin ulei mineral pe suprafețele exterioare (uși și dulapuri), piesele din plastic, rafturile interioare sau de pe ușă și garnituri.
 - Acestea pot zgâria sau deteriora materialul.
 - Nu curățați rafturile sau capacele din sticlă cu apă caldă atunci când sunt reci. Rafturile și capacele din sticlă se pot sparge dacă sunt expuse la modificări bruște de temperatură sau impacturi cum ar fi lovirea sau căderea.



Informații privind siguranța

Avertismente esențiale privind casarea

AVERTIZARE

- Casați ambalajul acestui produs într-o manieră ecologică.
- Asigurați-vă că niciuna dintre conductele din spatele frigiderului nu este deteriorată înainte de casare.
- Se utilizează R-600a sau R-134a ca agent frigorific. Verificați eticheta compresorului din partea din spate a aparatului sau eticheta cu caracteristicile tehnice din interiorul frigiderului pentru a afla ce agent frigorific este utilizat pentru frigiderul dvs. Dacă acest frigider conține gaz inflamabil (agent frigorific R-600a), contactați autoritatea locală cu privire la casarea în siguranță a acestui produs.
- Când casați acest frigider, scoateți ușa/garniturile ușii și clanța astfel încât copiii mici sau animalele să nu poată fi prinse în interior. Copiii trebuie supravegheați pentru a vă asigura că nu se joacă cu aparatul. Dacă sunt prinși înăuntru, copiii se pot răni și există pericol de moarte prin sufocare.
 - Dacă sunt prinși înăuntru, copiii se pot răni și există pericol de moarte prin sufocare.
- În izolație este utilizat ciclopentan. Gazele din materialele izolației necesită o procedură specială de casare. Contactați autoritățile locale cu privire la casarea ecologică în siguranță a acestui produs.
- Nu lăsați la îndemâna copiilor ambalajele, deoarece acestea pot fi periculoase pentru copii.
 - Dacă un copil își pune o pungă pe cap, se poate sufoca.



Sfaturi suplimentare pentru utilizarea corectă

- În cazul unei pene de curent, sunați la biroul local al companiei de electricitate și întrebați cât va dura pana.
 - Majoritatea penelor de curent care sunt rezolvate în decurs de o oră sau două nu vor afecta temperaturile frigiderului. Totuși, trebuie să reduceți la minim numărul de deschideri ale ușilor în timp ce curentul este oprit.
 - Dacă pana de curent durează mai mult de 24 de ore, scoateți și aruncați toate alimentele congelate.
- Este posibil ca frigiderul să nu funcționeze consecvent (conținutul congelat se poate dezgheța sau temperaturile pot deveni prea ridicate în compartimentul de alimente congelate) dacă este amplasat o perioadă lungă de timp într-o locație în care temperaturile ambientale sunt în mod constant sub temperaturile pentru care este proiectat aparatul.
- În cazul anumitor alimente, păstrarea la rece poate avea un efect negativ asupra proprietăților acestora.
- Aparatul dvs. nu generează gheață, ceea ce înseamnă că nu este nevoie să dezghețați manual aparatul. Acest lucru se va petrece automat.
- Creșterea temperaturii în cursul dezghețării respectă cerințele ISO. Dacă doriți să preveniți o creștere nedorită a temperaturii alimentelor congelate în cursul dezghețării aparatului, înveliți alimentele congelate în câteva straturi de ziar.
- Nu recongelați alimentele care s-au dezghețat complet.
- Temperatura secțiunii (secțiunilor) cu două stele sau a compartimentului (compartimentelor) cu simbolul celor două stele (***) este ușor mai ridicată decât în alte compartimente ale congelatorului.
Secțiunea (secțiunile) sau compartimentul (compartimentele) cu două stele este (sunt) bazate pe instrucțiuni și/sau condiții, așa cum sunt livrate.

Informații privind siguranța

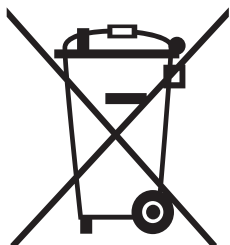
Sfaturi pentru economisirea energiei

- Instalați aparatul într-o încăpere rece, uscată, cu aerisire adecvată. Asigurați-vă că nu este expus la lumina directă a soarelui și nu-l așezați niciodată lângă o sursă directă de încălzire (de exemplu radiator).
- Pentru eficiență energetică, este recomandat să nu blocați aerisirile și grilele.
- Lăsați alimentele calde să se răcească înainte de a le așeza în aparat.
- Așezați alimentele congelate în frigider pentru a se dezgheța. Astfel puteți utiliza temperaturile joase ale produselor congelate pentru răcirea alimentelor din frigider.
- Nu țineți mult timp deschisă ușa frigiderului când introduceți sau scoateți alimentele. Cu cât este mai scurt timpul în care ușa este deschisă, cu atât mai puțină gheață se va acumula în congelator.
- Este recomandabil să instalați frigiderul cu spațiu liber în spate și pe laterale. Aceasta va contribui la reducerea consumului de energie și va menține facturile de curent scăzute.
- Pentru utilizarea cea mai eficientă a energiei, mențineți toate accesoriile interne, precum coșurile, sertarele, rafturile, în poziția specificată de producător.

Acest aparat este destinat utilizării în gospodărie și în aplicații similare, precum

- zonele de bucătărie ale personalului din magazine, birouri și alte medii profesionale;
- ferme și clienți ai hotelurilor, motelurilor și în alte medii de tip rezidențial;
- medii de cazare și masă;
- aplicații de catering și similare, fără vânzare cu amănuntul.

Instrucțiuni despre DEEE



Cum se elimină corect acest produs (Deșeuri de echipamente electrice și electronice)

(Aplicabil în țări cu sisteme de colectare separate)

Acest simbol de pe produs, accesorii și documentație indică faptul că produsul și accesoriile sale electronice (încărcător, căști, cablu USB) nu trebuie eliminate împreună cu alte deșeuri menajere la finalul duratei lor de utilizare. Dat fiind că eliminarea necontrolată a deșeurilor poate dăuna mediului înconjurător sau sănătății umane, vă rugăm să separați aceste articole de alte tipuri de deșeuri și să le reciclați în mod responsabil, promovând astfel reutilizarea durabilă a resurselor materiale.

Utilizatorii casnici trebuie să-l contacteze pe distribuitorul care le-a vândut produsul sau să se intereseze la autoritățile locale unde și cum pot să ducă aceste articole pentru a fi reciclate în mod ecologic.

Utilizatorii comerciali trebuie să-și contacteze furnizorul și să consulte termenii și condițiile din contractul de achiziție. Acest produs și accesoriile sale electronice nu trebuie eliminate împreună cu alte deșeuri comerciale.

Instalarea

Respectați cu atenție aceste instrucțiuni pentru a garanta o instalare corectă a acestui frigider și a preveni accidente înainte de a-l utiliza.

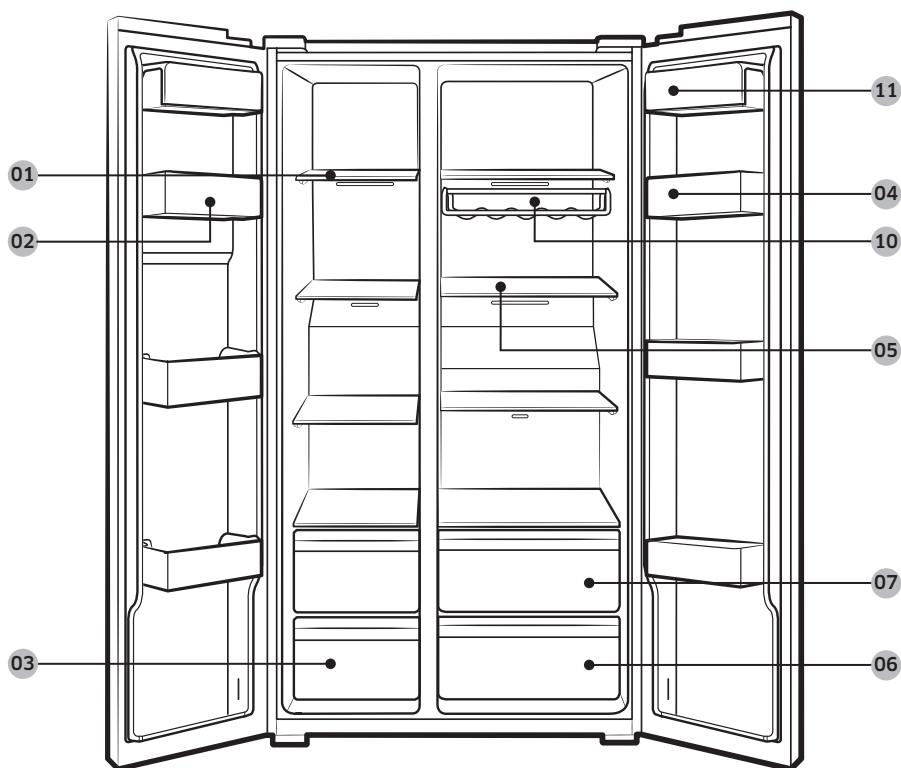
⚠️ AVERTIZARE

- Utilizați frigiderul exclusiv în scopul care i-a fost destinat, conform descrierii din acest manual.
- Toate operațiile de service trebuie efectuate de un tehnician calificat.
- Casați ambalajul produsului conform reglementărilor locale.
- Pentru a preveni electrocutările, deconectați cablul de alimentare înainte de a efectua reparații sau înlocuiri.

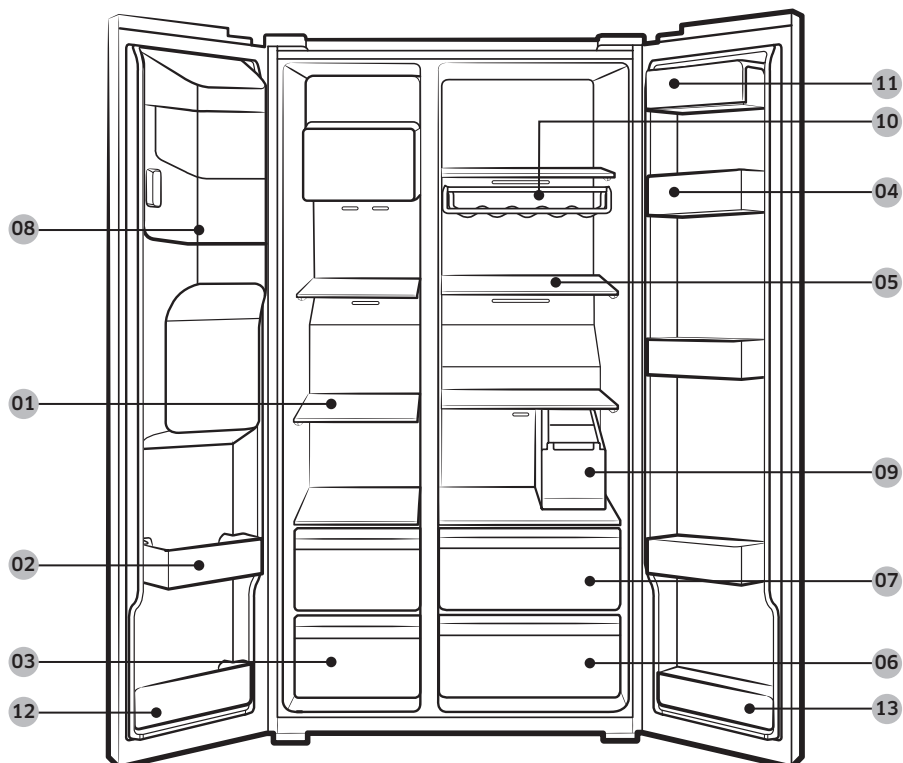
Prezentarea pe scurt a frigiderului

Aspectul real al frigiderului dvs. poate diferi în funcție de model și de țară.

Modele normale



Modele cu dozator



01 Rafturile congelatorului

02 Suport multifuncțional
pentru congelator

03 Sertar pentru alimente
uscate și carne

04 Suport frigider

05 Rafturile frigiderului

06 Sertar de legume

07 Sertar multifuncțional

08 Recipient dispozitiv de
produs gheață **

09 Rezervor de apă *

10 Stativ pentru vinuri *

11 Compartiment pentru lactate

12 Suport inferior congelator *

13 Suport inferior frigider *

*Numai la modelele aplicabile

**Numai la modelele cu dozator

Instalarea

NOTĂ

- Este posibil ca designul recipientului pentru ouă să difere în funcție de model.
- Model RS66*, RS6K* : Suportul inferior al congelatorului și suportul inferior al frigiderului nu sunt incluse.
- Model RS67*, RS6J* : Suport inferior frigider neinclus.

ATENȚIE

Pentru modelele normale, nu modificați poziția rafturilor congelatorului. Rafturile congelatorului au diferite lungimi și dacă le modificați poziția, puteți deteriora produsul atunci când închideți ușa.

Instalarea pas cu pas

PASUL 1 Selectați o locație

Cerințe pentru locație:

- Suprafață plană rezistentă, fără covoare sau pardoseală care pot obstrucționa aerisirea
- Departe de lumina directă a soarelui
- Încăpere adecvată pentru deschiderea și închiderea ușii
- Departe de surse de încălzire
- Încăpere pentru operații de întreținere și service
- Interval de temperatură: între 5 °C și 43 °C

Interval efectiv de temperaturi

Frigiderul este proiectat să funcționeze normal în intervalul de temperaturi specificat de clasa sa nominală.

Clasă	Simbol	Interval de temperatură ambientală (°C)	
		IEC 62552 (ISO 15502)	ISO 8561
Temperată extinsă	SN	de la +10 la +32	de la +10 la +32
Temperată	N	de la +16 la +32	de la +16 la +32
Subtropicală	ST	de la +16 la +38	de la +18 la +38
Tropicală	T	de la +16 la +43	de la +18 la +43

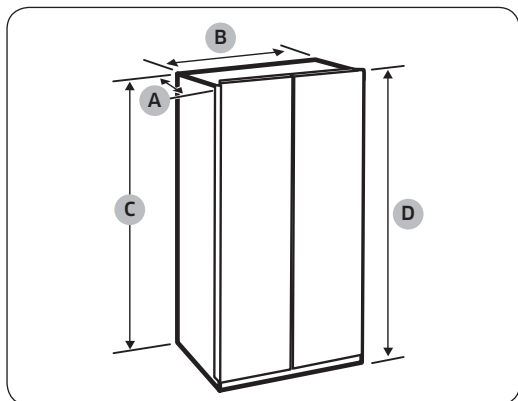
NOTĂ

Performanța răcirii și consumul de energie ale frigiderului pot fi afectate de temperatura ambientală, de frecvența deschiderii ușii și de locația frigiderului. Recomandăm reglarea setărilor de temperatură în mod corespunzător.

Instalarea

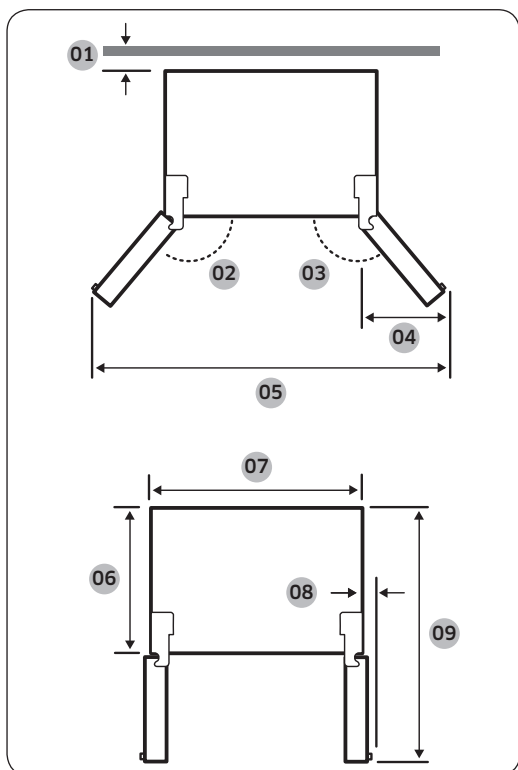
Spațiul liber

Pentru cerințele de spațiu în vederea instalării, consultați imaginile și tabelul de mai jos.



Grosime „A” Tip de mâner cu caneluri	716
Grosime „A” Tip de mâner cu bară	772
Lățime „B”	912
Înălțime „C”	1747
Înălțime totală „D”	1780

(unitate: mm)



01 se recomandă mai mult de 50 de mm

02 165°

03 170°

04 564 mm

05 1726 mm

06 610 mm

07 912 mm

08 29 mm (fără mâner)

09 1165 mm

NOTĂ

Măsurătorile din tabelul de mai sus pot varia în funcție de metoda de măsurare.

PASUL 2 Conexiune Wi-Fi

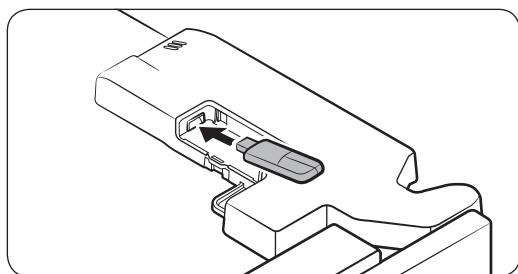
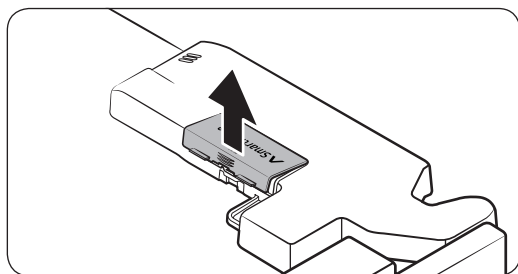
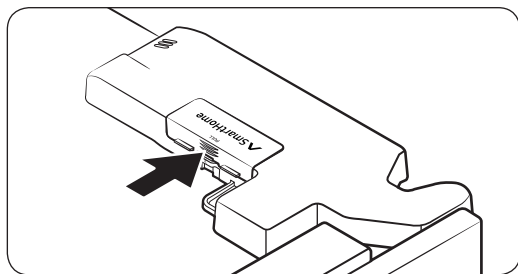
Puteți controla frigiderul de la distanță utilizând adaptorul Smart Home care este comercializat separat. Pentru a achiziționa adaptorul Smart Home, vizitați www.samsung.com și urmăriți informațiile despre adaptor.

NOTĂ

Este posibil să nu puteți achiziționa adaptorul Smart Home în unele țări. Verificați disponibilitatea acesteia cu distribuitorul dvs..

ATENȚIE

- Adaptorul Samsung Smart Home este de două tipuri: unul dedicat televizoarelor inteligente Samsung și celalalt dedicat aparatelor electrocasnice Samsung.
- Trebuie să achiziționați adaptorul Samsung Smart Home (HD39N1230GW) dedicat electrocasnicilor. Orice alte adaptoare pot provoca defectarea sistemului.

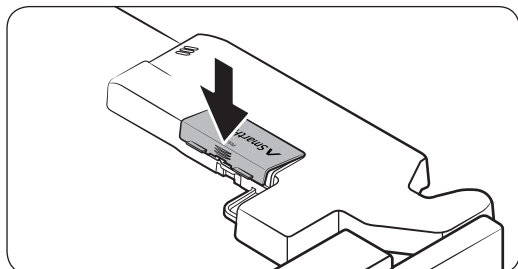


1. Apăsați pentru a debloca zona indicată cu săgeată a capacului adaptorului.

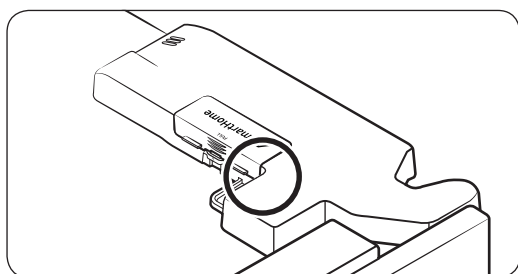
2. Deschideți capacul adaptorului.

3. Introduceți adaptorul Smart Home în portul adaptorului în direcția corectă.

Instalarea



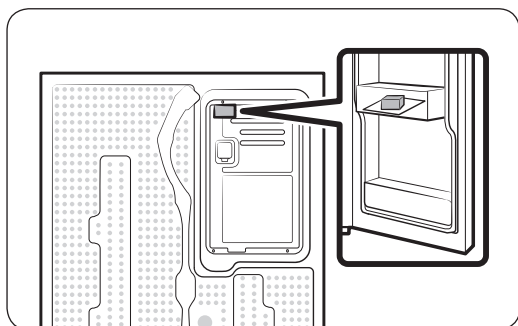
4. Introduceți mai întâi partea superioară a capacului adaptorului, apoi închideți-o pentru a se bloca, așa cum este indicat în imagine.



NOTĂ

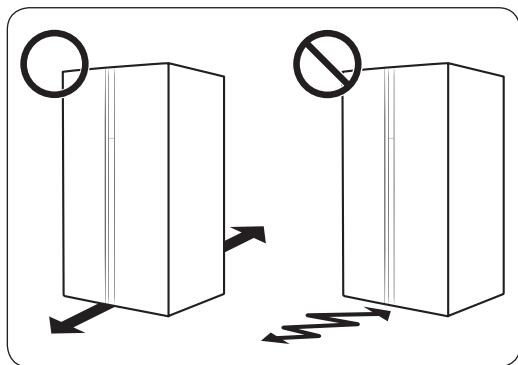
Zona marcată este capacul adaptorului opțional, nu o crăpătură sau un defect.

PASUL 3 Distanțarea (numai la modelele aplicabile)



1. Deschideți ușa și găsiți distanțierul furnizat.
2. Despachetați distanțierul și fixați-l în partea din spate a frigiderului, după cum este indicat. Acesta ajută la aerisirea peretelui din spate și la economisirea consumului de energie.

PASUL 4 Podeaua



NOTĂ

Dacă frigiderul nu poate trece de intrare din cauza dimensiunii, consultați secțiunea **Scoaterea ușii pentru intrare** din capitolul Instalarea.

- Suprafața pentru instalarea frigiderului trebuie să susțină un frigider complet încărcat.
- Pentru a proteja podeaua, așezați o bucată mare de carton pe fiecare picior al frigiderului.
- După ce frigiderul este în poziția sa finală, nu-l mutați decât dacă este nevoie pentru protejarea podelei. Dacă trebuie, utilizați o hârtie sau o cârpă groasă, precum vechile covoare, pe zona de curățare.

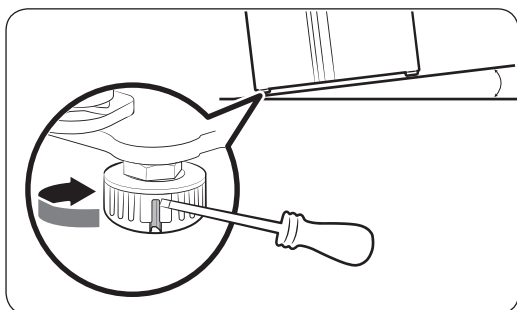
Instalarea

PASUL 5 Reglați picioarele de nivelare

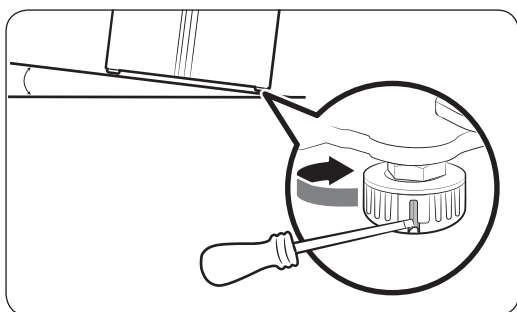
ATENȚIE

- Frigiderul trebuie să fie așezat drept pe o pardoseală plană și solidă. În caz contrar, frigiderul se poate defecta sau poate provoca leziuni corporale.
- Așezarea în plan drept trebuie să se realizeze cu frigiderul gol. Asigurați-vă că nu rămân alimente în frigider.
- Din motive de siguranță, reglați partea din față puțin mai înaltă decât partea din spate.

Frigiderul poate fi nivelat cu ajutorul picioarelor din față, care au un șurub (nivelator) pentru nivelare. Pentru nivelare folosiți o șurubelniță cu cap plat.



Pentru a regla înălțimea pe partea congelatorului:
Introduceți o șurubelniță cu cap plat în nivelatorul piciorului din față al congelatorului. Rotiți nivelatorul în sensul acelor de ceasornic pentru ridicare și invers față de sensul acelor de ceasornic pentru coborâre.

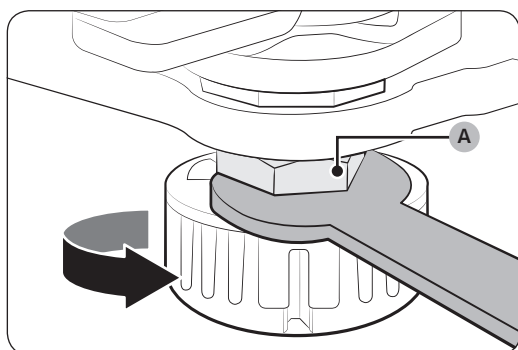
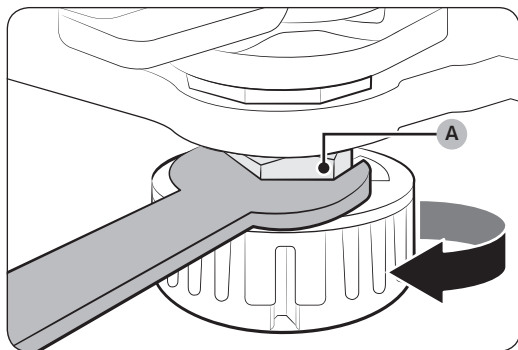
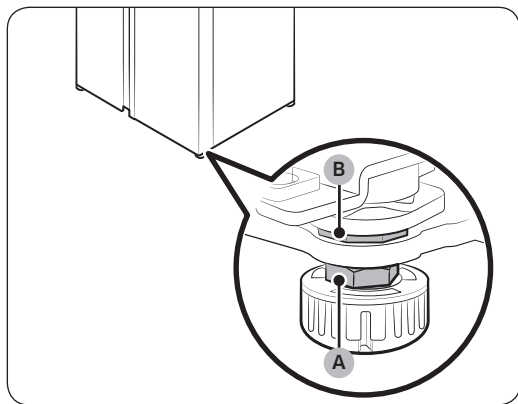


Pentru a regla înălțimea pe partea frigiderului:
Introduceți o șurubelniță cu cap plat în nivelatorul piciorului din față al frigiderului. Rotiți nivelatorul în sensul acelor de ceasornic pentru ridicare și invers față de sensul acelor de ceasornic pentru coborâre.

PASUL 6 Reglați înălțimea ușii și etanșeitatea ușii

Pentru a regla înălțimea unei uși

Înălțimea unei uși poate fi reglată utilizând piulița de strângere și piulița pentru reglarea înălțimii de la baza părții frontale a fiecărei uși.

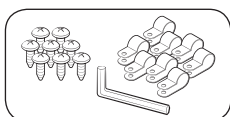


1. Deschideți ușa de reglat și localizați cele două piulițe (A) și (B) de la baza părții frontale a ușii.
2. Cu o cheie de 19 mm (nefurnizată), rotiți **piulița de strângere (A)** în sensul acelor de ceasornic pentru slăbire. Apoi deschideți ușa și procedați astfel la interiorul acesteia.
 - Pentru a ridica ușa, rotiți **piulița pentru reglarea înălțimii (B)** în sens invers acelor de ceasornic.
 - Pentru a coborî ușa, rotiți **piulița pentru reglarea înălțimii (B)** în sensul acelor de ceasornic.
3. Când terminați, strângeți **piulița de strângere (A)** rotind-o în sens invers acelor de ceasornic.

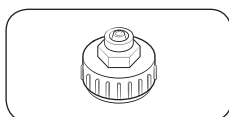
Instalarea

PASUL 7 Racordați furtunul dozatorului de apă (numai la modelele aplicabile)

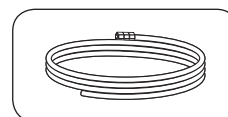
Piese și unelte necesare



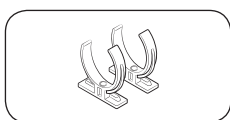
Cheie și șuruburi pentru furtunul de apă



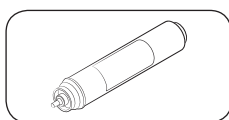
Cuplaj



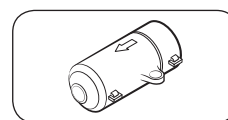
Furtun de apă



Clemă de fixare a filtrului de apă

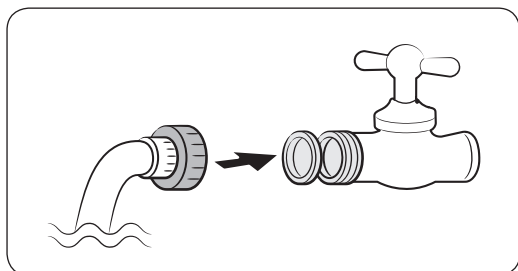


Filtru de apă



Verificați ventilul

Instalarea (furtunul extern al dozatorului)



1. Asamblați furtunul de apă utilizând cuplaje.
2. Închideți sursa principală de alimentare cu apă și apoi închideți robinetul de apă.
3. Racordați cuplajul la robinetul de apă rece.

⚠ ATENȚIE

- Asigurați-vă că ați racordat cuplajul la robinetul de apă rece. Racordarea la robinetul de apă caldă poate face ca filtrul de apă să se înfundeze și să nu funcționeze normal.
- Garanția frigiderului nu include instalarea furtunului de apă. Instalarea furtunului de apă se realizează pe cheltuiala dvs. dacă nu este inclusă o taxă de instalare în prețul vânzătorului.
- Samsung nu își asumă răspunderea pentru instalarea furtunului de apă. Dacă se produc scurgeri de apă, contactați instalatorul furtunului de apă.
- Furtunul de apă trebuie să fie reparat de către un specialist calificat. Dacă găsiți scurgeri de apă, contactați un centru local de service Samsung sau instalatorul furtunului de apă.

PASUL 8 Conectarea la o sursă de apă (numai la modelele aplicabile)

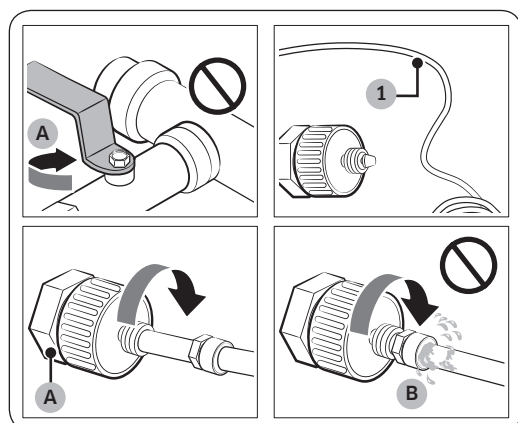
⚠ ATENȚIE

- Furtunul de apă trebuie să fie racordat de către un tehnician calificat.
- Garanția frigiderului nu include instalarea furtunului de apă. Instalarea furtunului de apă se realizează pe cheltuiala dvs. dacă nu este inclusă o taxă de instalare în prețul vânzătorului.
- Samsung nu își asumă răspunderea pentru instalarea furtunului de apă. Dacă se produc scurgeri de apă, contactați instalatorul furtunului de apă.

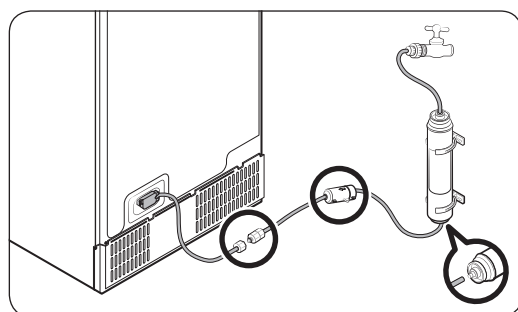
Pentru a racorda conducta de apă rece la furtunul de filtrare a apei

⚠ ATENȚIE

- Asigurați-vă că furtunul de filtrare a apei este racordat la o sursă de apă rece potabilă. Racordarea la conducta de apă caldă poate duce la defectarea filtrului de apă.



- A. Închiderea conductei principale de apă
B. Fără goluri



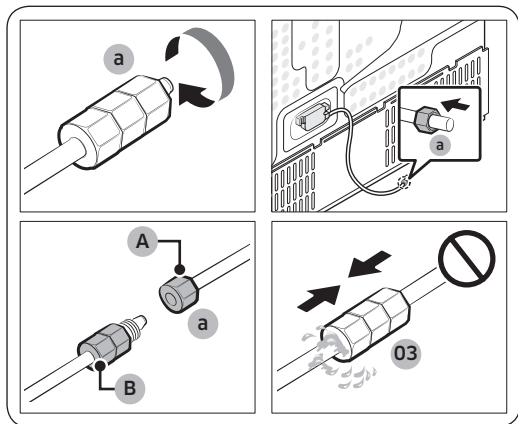
1. Opriti alimentarea cu apă închizând ventilul principal de apă.
2. Căutați **conducta de apă (1)** rece potabilă.
3. Consultați secțiunea Instalarea furtunului de apă pentru a racorda conducta de apă.

📄 NOTĂ

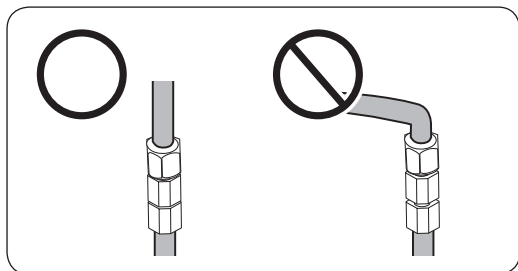
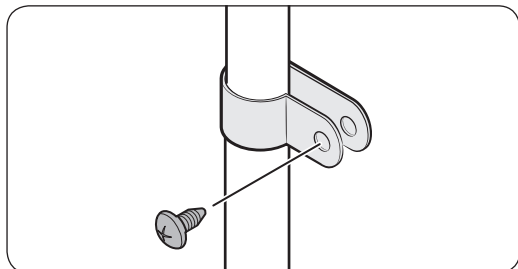
Utilizați seturile de furtunuri noi furnizate împreună cu aparatul; nu reutilizați seturi de furtunuri vechi.

Instalarea

Pentru a racorda furtunul de filtrare a apei la furtunul de apă



- A. Furtun de apă din unitate
B. Furtun de apă din kit



Pentru a repara furtunul de apă

⚠ ATENȚIE

Furtunul de apă trebuie să fie reparat de către un specialist calificat. Dacă găsiți scurgeri de apă, contactați un centru local de service Samsung sau instalatorul furtunului de apă.

1. Slăbiți și scoateți inelul de compresie (a) de pe furtunul de apă al frigiderului și fixați-l pe furtunul de filtrare a apei.
2. Strângeți inelul de compresie (a) pentru a racorda furtunul de filtrare a apei și furtunul de apă.
3. Deschideți ventilul principal de apă și verificați dacă există scurgeri.
4. Dacă nu există scurgeri, lăsați să curgă 10 litri de apă sau lăsați să curgă apa timp de 6 - 7 minute înainte să utilizați frigiderul pentru a elimina impuritățile din sistemul de filtrare a apei.
5. Fixați furtunul de apă pe o chiuvetă sau un perete utilizând o clemă.

⚠ ATENȚIE

- Nu strângeți excesiv furtunul de apă. Asigurați-vă că furtunul de apă nu este îndoit, răsucit sau strivit.
- Nu montați furtunul pe nicio parte a frigiderului. Acest lucru poate deteriora frigiderul.

📖 NOTĂ

Dacă este necesară mutarea frigiderului după ce ați racordat furtunul de apă, asigurați-vă că secțiunea cuplată a furtunului de apă este menținută dreaptă.

Sistemul de filtrare a apei cu osmoză inversă

Presiunea apei din sistemul de alimentare cu apă către un sistem de filtrare a apei cu osmoză inversă trebuie să fie între 241 kPa și 827 kPa.

Presiunea apei din sistemul de filtrare a apei cu osmoză inversă la furtunul de apă rece al frigiderului trebuie să fie de cel puțin 276 kPa. Dacă presiunea apei este mai mică decât cea specificată:

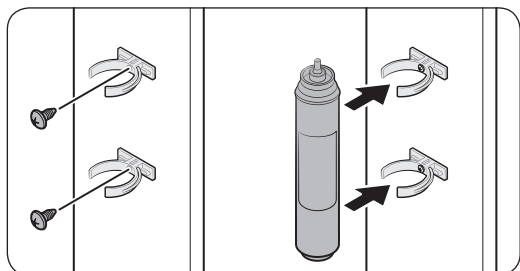
- Verificați dacă filtrul de sedimente din sistemul cu osmoză inversă este blocat. Înlocuiți filtrul dacă este necesar.
- umpleți cu apă rezervorul de apă din sistemul cu osmoză inversă.
- dacă frigiderul dvs. este prevăzut cu filtru de apă, poate reduce mai mult presiunea apei atunci când este folosit în combinație cu un sistem cu osmoză inversă. Scoateți filtrul de apă.

Pentru mai multe informații sau pentru reparații, contactați un instalator autorizat.

Comandarea unui filtru nou

Pentru a cumpăra un nou filtru de apă (tip de piesă: **HAFEX/EXP**), contactați un centru local de service Samsung.

Pentru a fixa filtrul de apă pe poziție



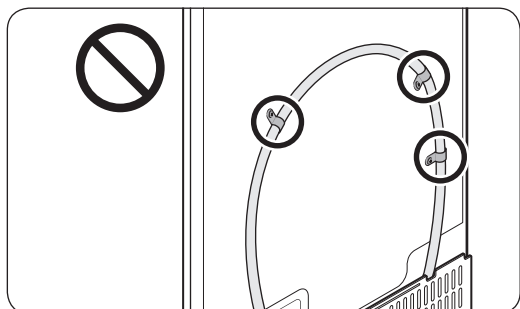
1. Prindeți **clemele de fixare** (2 buc.) în pozițiile adecvate sub chiuvetă de exemplu. Apoi, fixați **clemele de fixare** cu ajutorul șuruburilor.
2. Introduceți **filtrul de apă** în clemele de sus și de jos în direcția corectă. Asigurați-vă că ați verificat direcția verticală a **filtrului de apă**.

NOTĂ

Dacă filtrul este instalat orizontal, apa poate rămâne în filtru. Prin urmare, se recomandă instalarea verticală.

ATENȚIE

Nu fixați filtrul de apă pe nicio piesă a frigiderului. Acest lucru poate deteriora frigiderul.

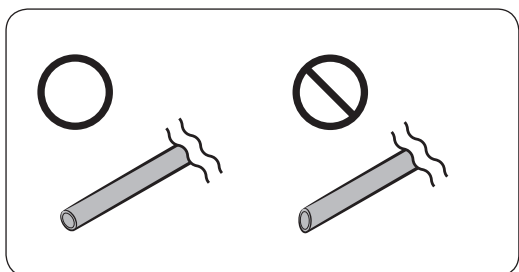
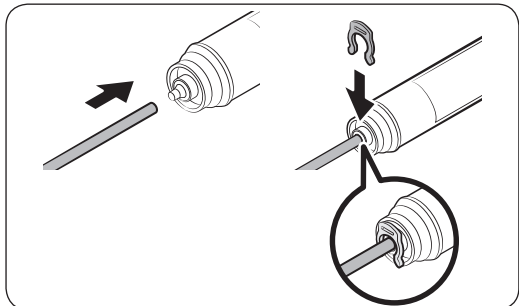
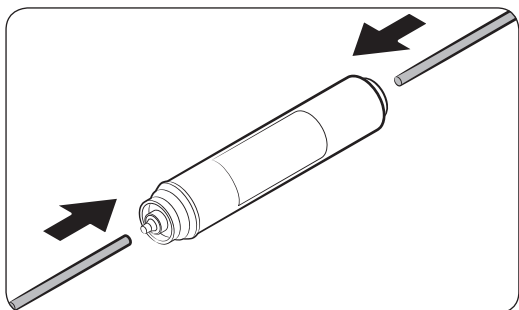


Instalarea

Înlocuirea filtrului de apă (numai la modelele aplicabile)

⚠ ATENȚIE

- Nu utilizați filtre de apă de la producători terți. Utilizați numai filtre furnizate sau aprobate de Samsung.
- Filtrele neaprobate pot avea scurgeri și pot defecta frigiderul, provocând electrocutare. Samsung nu este responsabilă pentru niciun defect care ar putea apărea din cauza utilizării unor filtre de la producători terți.
- Indicatorul pentru filtru devine roșu pentru a vă aminti că este timpul să înlocuiți filtrul de apă.



1. Închideți sursa principală de alimentare.
2. Racordați furtunul de alimentare cu apă la partea de intrare a filtrului până la capăt.
3. Racordați furtunul dozatorului la partea de ieșire a filtrului.
4. Verificați dacă se produc scurgeri. Dacă nu se produc, fixați furtunurile cu clemele.
5. Montați filtrul de apă și fixați-l cu clemele.
6. Mențineți apăsat **Filter Reset (Resetare filtru)** timp de 3 secunde pentru a reseta ciclul de viață al filtrului.
7. După ce terminați înlocuirea, lăsați să curgă 10 litri de apă (sau vărsați apă timp de 6-7 minute) pentru a elimina impuritățile de pe conducta de apă.

⚠ ATENȚIE

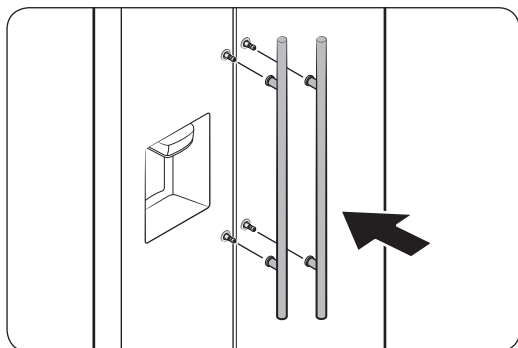
Atunci când reglați lungimea tuburilor de apă, nu uitați să neteziți suprafața tăiată în unghi drept. Acest lucru are scopul de a preveni scurgerile de apă.

 **NOTĂ**

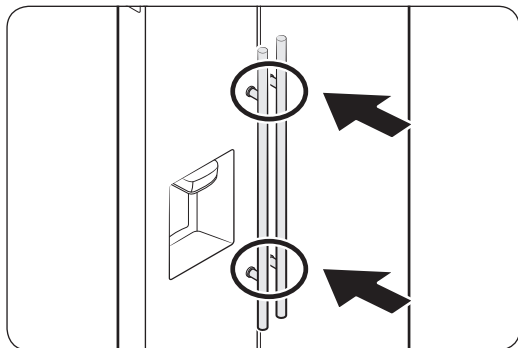
- Un filtru nou instalat poate face ca dozatorul de apă să împrășteze cu puțină apă. Acest lucru se întâmplă deoarece a pătruns aer pe furtunul de apă.
- Procesul de înlocuire poate face ca frigiderul să picure apă pe pardoseală. Dacă se întâmplă acest lucru, ștergeți cu lavete uscate.

Instalarea

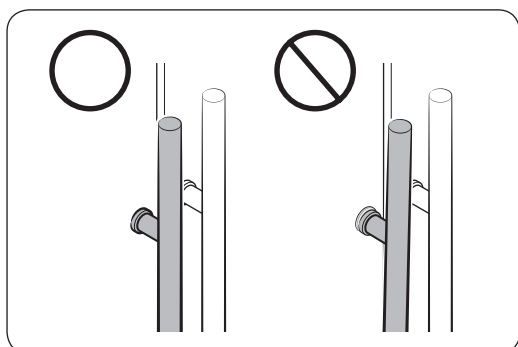
PASUL 9 Pentru a instala mânerele (numai modelele aplicabile)



1. Atașați suporturile mânerelor pe console.



2. Apăsați ferm mânerele în suporturi. Verificați și asigurați-vă că mânerele sunt fixate corespunzător.



NOTĂ

Asigurați-vă că nu există spațiu între suporturi și ușă.

PASUL 10 Setările inițiale

După ce finalizați următorii pași, frigiderul dvs. ar trebui să fie complet funcțional.

1. Conectați cablul de alimentare la priza de perete pentru a porni frigiderul.
2. Deschideți ușa și verificați dacă se aprinde becul interior.
3. Setati temperatura la temperatura cea mai joasă și așteptați circa o oră. Apoi congelatorul va fi ușor răcit, iar motorul va funcționa lin.
4. Așteptați până când frigiderul atinge temperatura setată. Acum frigiderul este gata de utilizare.

PASUL 11 Verificarea finală

La finalizarea instalării, confirmați că:

- Frigiderul este conectat la o priză electrică și este împământat corect.
- Frigiderul este instalat pe o suprafață plană, netedă, cu un spațiu liber rezonabil față de perete sau dulap.
- Frigiderul este nivelat și stă ferm pe podea.
- Ușa se deschide și se închide fără probleme, iar becul interior se aprinde automat când deschideți ușa.

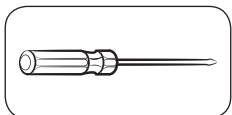
Instalarea

Scoaterea ușii pentru intrare

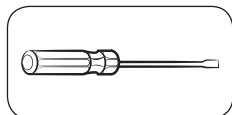
Dacă frigiderul nu poate trece prin intrare din cauza dimensiunii, urmați instrucțiunile de mai jos:

Unelte necesare (nefurnizate)

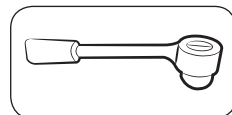
Aceste unelte se utilizează pentru scoaterea ușilor.



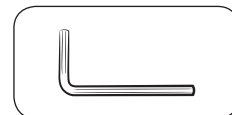
Șurubelniță Phillips



Șurubelniță cu cap plat

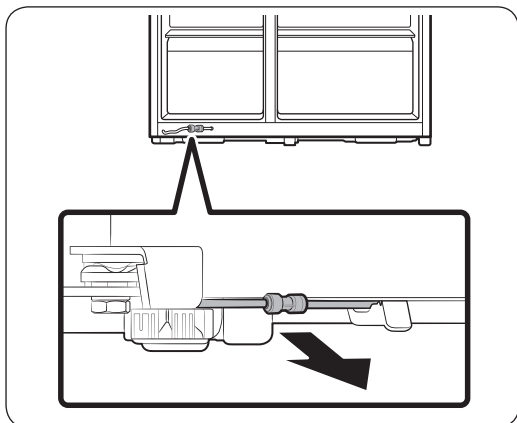


Cheie tubulară (10 mm)



Cheie Allen (5 mm)

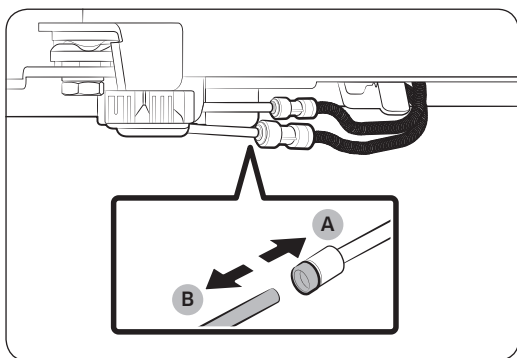
Debransați conducta de apă



1. Din partea din spate jos a frigiderului, trageți furtunul de apă în partea din față.

NOTĂ

Furtunul de apă al frigiderului este o conductă de circulare a apei care face legătura dintre conducta de apă de la sursa de apă și furtunurile de la sistemul de filtrare a apei al frigiderului.



2. Pentru a deconecta furtunurile, țineți apăsat cuplajul transparent (A) și desprindeți furtunul de apă (B).

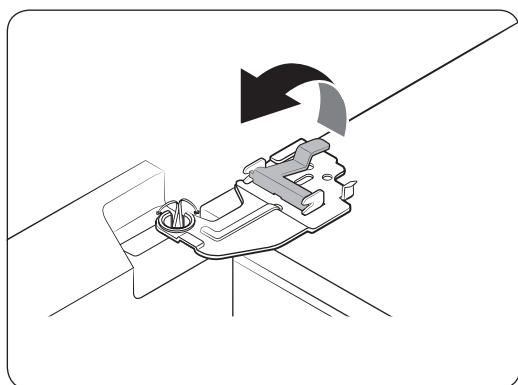
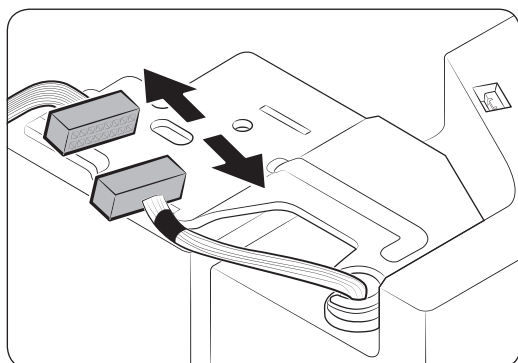
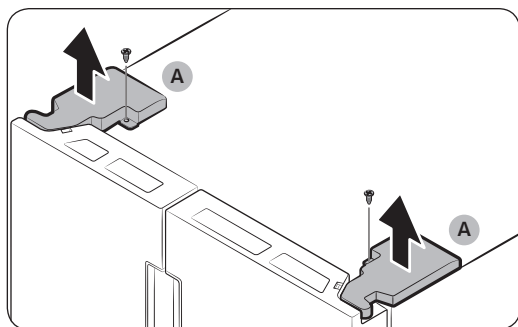
ATENȚIE

Nu exercitați forță excesivă asupra cuplajului. Se poate rupe.

Demontați ușile

⚠ ATENȚIE

Ușa poate cădea sau se poate răsturna și se poate deteriora pe parcursul oricăreia dintre aceste etape. Pentru a preveni accidentele, fiți extrem de atent când parcurgeți aceste etape.



1. Folosiți o șurubelniță Phillips pentru a deșuruba **capacele balamalelor (A)** de deasupra fiecărei uși.
2. Deschideți ușile pentru a slăbi balamalele și scoateți capacele balamalelor. După ce scoateți capacele, închideți ușile.

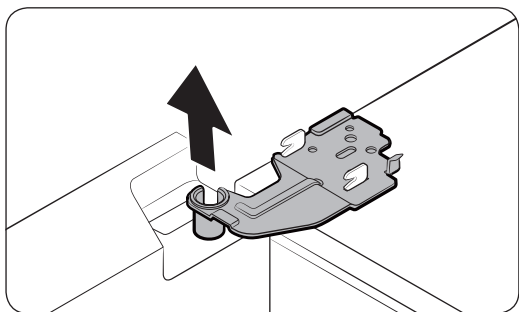
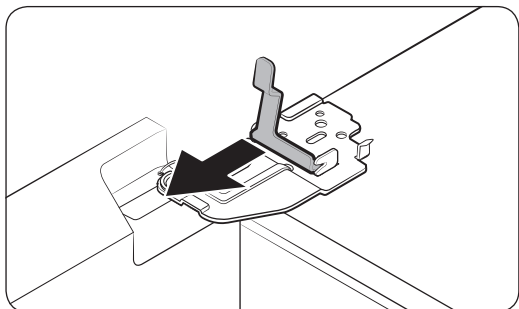
3. Deconectați instalația electrică.

4. Ridicați ușor clema.

📄 NOTĂ

Pentru a evita deteriorarea clemei sau vătămările corporale, nu ridicați forțat clema.

Instalarea



5. Trageți clema pentru a o scoate.

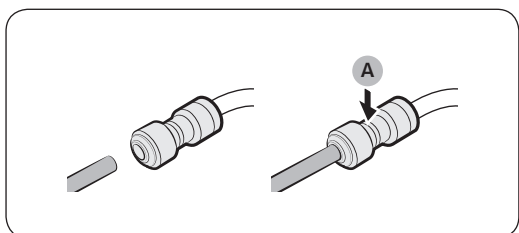
6. Deschideți ușa la 90 de grade. Ținând ușa, scoateți balamaua.

⚠ ATENȚIE

Dacă scoateți balamaua fără a ține ușa, aceasta poate să cadă și să cauzeze vătămare corporală.

Racordați la loc furtunurile de apă

Odată ce frigiderul a trecut de intrare, racordați la loc furtunurile de apă.



A. Centrul cuplajului transparent

⚠ ATENȚIE

- Asigurați-vă că furtunurile de apă sunt racordate cu culori care coincid.
- Pentru a preveni scurgerile de apă, fiecare furtun de apă trebuie să fie introdus complet până în centrul cuplajului transparent.
- După reconectarea furtunelor de apă, împingeți-le sub dulap și aranjați-le pe suport.

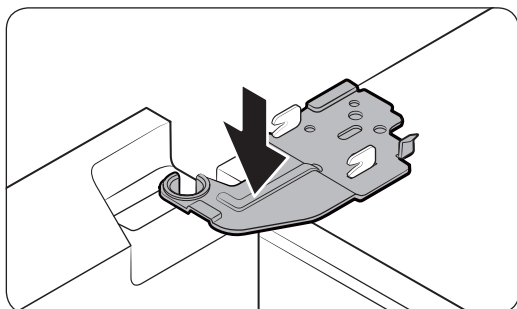
Montați la loc ușile

⚠ ATENȚIE

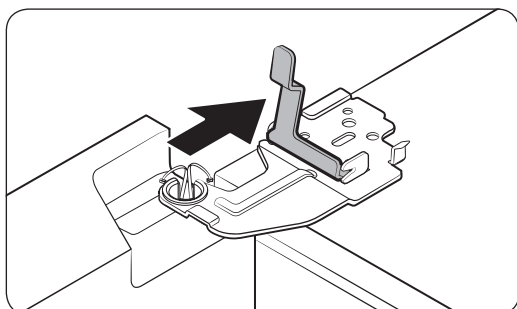
- Înainte de a monta ușile, asigurați-vă că toți conectorii electrici sunt conectați corect.
- Ușa congelatorului trebuie să fie montată înaintea ușii frigiderului.



1. Țineți de ușa congelatorului și prindeți-o de balamaua din partea de jos a frigiderului.

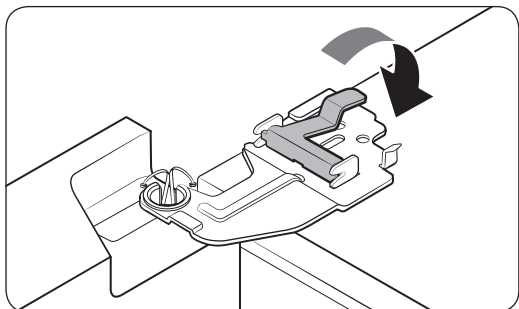


2. Puneți balamaua pe poziție, apoi introduceți-o în orificiul din ușă.

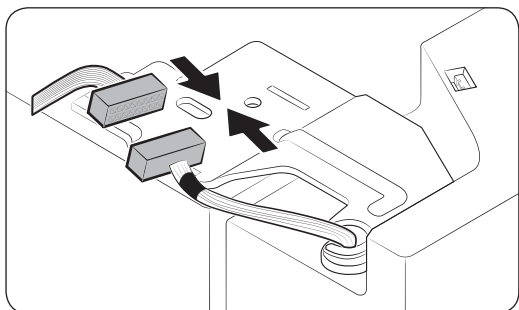


3. Introduceți clema în direcția săgeții.

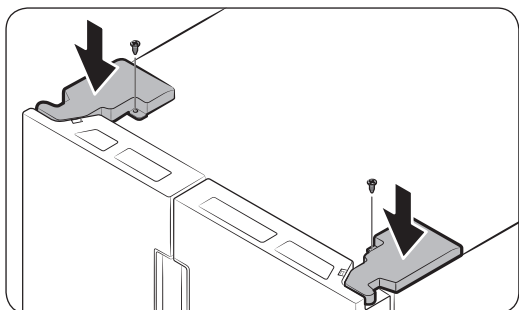
Instalarea



4. Apăsați pe clemă, după cum se arată.



5. Conectați instalația electrică.

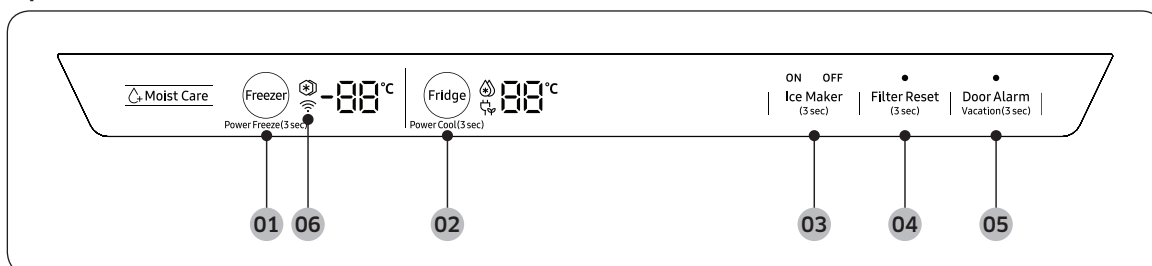


6. Introduceți capacele balamalei cu partea frontală în față și apoi strângeți șuruburile. Folosiți o șurubelniță Phillips pentru această etapă.

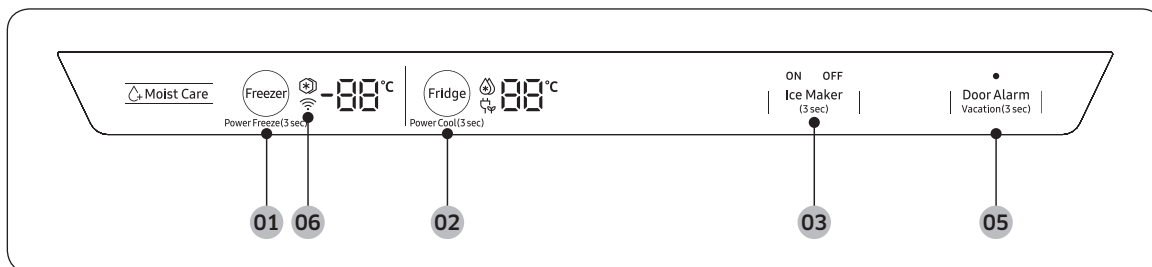
Operații

Panoul de caracteristici

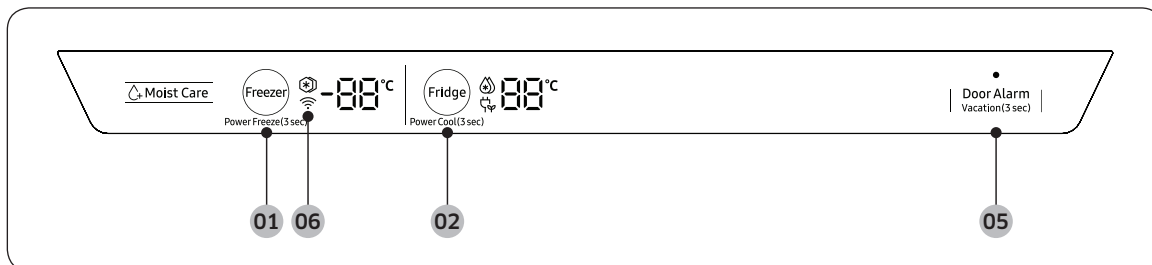
Tipul 1



Tipul 2



Tipul 3



01 Freezer (Congelator) /
Power Freeze (Congelare rapidă)

03 Ice Maker (Dispozitiv de produs gheață) *

05 Door Alarm (Alarmă pentru ușă) /
Vacation (Concediu)

* Numai la modelele aplicabile

02 Fridge (Frigider) /
Power Cool (Răcire rapidă)

04 Filter Reset (Resetare filtru) *

06 Conexiune la rețea

Operații


01 Congelator / Congelare rapidă (3 sec)

Freezer (Congelator)	Butonul Freezer (Congelator) se poate folosi pentru setarea temperaturii congelatorului sau pentru activarea/dezactivarea funcției Congelare rapidă. Temperaturile disponibile sunt între -15 °C și -23 °C.
Power Freeze (Congelare rapidă)	<p>Caracteristica Congelare rapidă accelerează procesul de înghețare la viteza maximă a ventilatorului. Congelatorul funcționează la viteză maximă timp de 50 de ore, apoi revine la temperatura anterioară.</p> <ul style="list-style-type: none">• Pentru a activa caracteristica Congelare rapidă, apăsați lung Freezer (Congelator), timp de 3 secunde. Indicatorul corespunzător (❄️) se aprinde, iar frigiderul accelerează procesul de răcire.• Pentru a dezactiva funcția, țineți din nou apăsat Freezer (Congelator) timp de 3 secunde. Congelatorul revine la setarea de temperatură anterioară.• Pentru a congela cantități mari de alimente, activați caracteristica Congelare rapidă timp de cel puțin 20 de ore înainte de a așeza alimentele în congelator. <p>NOTĂ</p> <p>Utilizarea caracteristicii Congelare rapidă crește consumul de energie. Asigurați-vă că opriți caracteristica și reveniți la temperatura anterioară dacă nu intenționați s-o utilizați.</p>

02 Frigider / Răcire rapidă (3 sec)


Fridge (Frigider)	Butonul Fridge (Frigider) se poate folosi pentru setarea temperaturii frigiderului sau pentru activarea/dezactivarea funcției Răcire rapidă. Puteți regla manual temperatura de răcire a frigiderului. Continuați să apăsați Fridge (Frigider) pentru a selecta o temperatură dorită între 1 °C și 7 °C.
Power Cool (Răcire rapidă)	<p>Caracteristica Răcire rapidă accelerează procesul de răcire la viteza maximă a ventilatorului. Aceasta este utilă pentru a răci rapid alimentele care se strică repede sau după ce ușa este lăsată deschisă un anumit timp. Frigiderul funcționează la viteză maximă timp de câteva ore, apoi revine la temperatura anterioară.</p> <p>Țineți apăsat Fridge (Frigider) timp de 3 secunde.</p> <p>Indicatorul corespunzător (❄️) se aprinde, iar frigiderul accelerează procesul de răcire.</p>

03 Dispozitiv de produs gheață


<p>Ice Maker (Dispozitiv de produs gheață)</p>	<p>Apăsați lung Ice Maker (Dispozitiv de produs gheață) timp de peste 3 secunde, pentru a porni sau pentru a opri dispozitivul de produs gheață.</p> <p>Dispozitivul de produs gheață are 2 indicatoare (PORNIT/OPRIT), pentru a indica starea de funcționare.</p> <ul style="list-style-type: none">• Atunci când funcționează dispozitivul de produs gheață, se aprinde indicatorul ON (PORNIT).• Atunci când dispozitivul de produs gheață este oprit, se aprinde indicatorul OFF (OPRIT). În acest caz, dispozitivul de produs gheață este dezactivat, chiar dacă apăsați butoanele Cubed Ice (Cuburi de gheață) sau Crushed Ice (Gheață zdrobită) de pe panoul dozatorului. Pentru a permite producerea gheții, trebuie să porniți dispozitivul de produs gheață.• Atunci când dispozitivul de produs gheață este oprit, apăsarea mânerului dozatorului timp de peste 5 secunde va porni automat dispozitivul de produs gheață.• Atunci când opriți dispozitivul de produs gheață, trebuie să așteptați cel puțin 1 minut înainte de a-l putea porni din nou. <p> NOTĂ</p> <p>Dacă dispozitivul de produs gheață este oprit, va porni atunci când apăsați și mențineți apăsată maneta de gheață pentru mai mult de 5 secunde.</p>
--	--

Operații

04 Resetare filtru (3 sec)

Filter Reset (Resetare filtru)	<p>După circa 6 luni (aproximativ 300 de galoni) de utilizare a filtrului de apă original, indicatorul Filtru luminează roșu intermitent, pentru a vă reaminti că filtrul necesită înlocuire. Dacă se întâmplă acest lucru, înlocuiți filtrul și țineți apăsat Filter Reset (Resetare filtru) timp de 3 secunde. Indicatorul filtrului va fi resetat, iar indicatorul Filtru se va opri.</p> <p> NOTĂ</p> <p>În unele regiuni, apa conține cantități relativ mari de calcar. Aceasta poate reduce ciclul de viață pentru filtru. În aceste zone, va trebui să înlocuiți filtrul de apă mai des decât se specifică mai sus.</p>
-----------------------------------	---

05 Alarmă pentru ușă / Concediu (3 sec)

Door Alarm (Alarmă pentru ușă)	<p>Puteți seta alarma pentru un memento. Dacă ușa este ținută deschisă mai mult de 2 minute, alarma se declanșează, cu indicatorul de alarmă luminând intermitent. Alarma este activată din fabrică. Pentru a dezactiva alarma, apăsați Door Alarm (Alarmă pentru ușă). Pentru activare, apăsați din nou Door Alarm (Alarmă pentru ușă).</p>
Vacation (Concediu)	<p>Butonul Vacation (Concediu) se poate utiliza pentru a activa/dezactiva modul Concediu.</p> <p>Dacă plecați în concediu sau într-o călătorie de afaceri ori nu intenționați să utilizați frigiderul pe o perioadă lungă de timp, utilizați funcția Concediu. Apăsați și mențineți butonul Vacation (Concediu) timp de 3 secunde, pentru a opri funcționarea frigiderului cu indicatorul Concediu corespunzător (☞) aprins.</p> <p> NOTĂ</p> <p>Se recomandă cu tărie să goliți compartimentul frigiderului și să vă asigurați că ușa este închisă.</p>
Autentificare dispozitiv	<p>Atunci când conectați frigiderul la aplicația SmartThings sau dispozitivele inteligente Samsung cum ar fi televizoarele inteligente Samsung, urmați instrucțiunile de pe ecranul aplicației sau dispozitivului și mențineți apăsat butonul Door Alarm (Alarmă pentru ușă) timp de 5 secunde. Panoul de temperatură afișează „pornit” timp de 5 secunde înainte de a trece la procedura de autentificare. Rețineți că funcția Concediu nu va fi afectată de această autentificare.</p>

06 Conexiune la rețea (numai la modelele aplicabile)

Puteți utiliza adaptorul opțional Smart Home (comercializat separat) pentru a vă controla și monitoriza frigiderul prin aplicația SmartThings. Pentru mai multe informații despre SmartThings, consultați secțiunea SmartThings.

NOTĂ

- Sistemele de criptare recomandate sunt WPA/TKIP și WPA2/AES. Niciun alt protocol de autentificare ui-fi mai nou sau nestandardizat nu este compatibil.
- Rețelele wireless pot fi afectate de mediul de comunicații wireless din împrejurimi.
- Dacă furnizorul de servicii de internet a înregistrat adresa MAC a calculatorului sau a modemului dvs. pentru identificare, este posibil ca frigiderul inteligent Samsung să nu se poată conecta la internet. Dacă se întâmplă acest lucru, contactați furnizorul de servicii de internet pentru a primi asistență tehnică.
- Este posibil ca setările firewall ale sistemului din rețea să împiedice frigiderul inteligent Samsung să se conecteze la internet. Contactați furnizorul de servicii de internet pentru a primi asistență tehnică. Dacă simptomul persistă, contactați un centru service sau un retailer local Samsung.
- Pentru a configura setările punctului de acces (AP) wireless, consultați manualul AP.
- Frigiderele Samsung Smart cu adaptor Samsung Smart Home acceptă conexiuni Wi-Fi 2,4 GHz cu IEEE 802.11 b/g/n și protocoale Soft-AP (se recomandă IEEE 802.11 n).
- Este posibil ca routerele wireless ui-fi neautorizate să nu se poată conecta la frigiderele inteligente Samsung.

Operații

SmartThings (disponibilă numai cu adaptorul opțional)

Instalarea

Vizitați Google Play Store, Galaxy Apps sau Apple App Store și căutați „SmartThings”. Descărcați și instalați aplicația SmartThings oferită de Samsung Electronics pe dispozitivul dvs. inteligent.

NOTĂ

- Aplicația SmartThings a fost concepută pentru Android 6.0 (Marshmallow) sau mai recent, iOS 10.0 sau mai recent, iPhone 6 sau mai recent și este optimizată pentru smartphone-uri Samsung (seriile Galaxy S și Galaxy Note).
- Pentru performanțe îmbunătățite, aplicația SmartThings este supusă modificărilor fără notificare sau întreruperilor de asistență, conform politicii producătorului.

Contul Samsung

Pentru a folosi aplicația, vi se solicită să vă înregistrați cu un cont Samsung. Dacă nu aveți un cont Samsung, urmați instrucțiunile de pe ecranul aplicației pentru a crea un cont Samsung gratuit.

Inițiere

1. Introduceți adaptorul Smart Home în portul corespunzător al frigiderului.
2. Rulați aplicația SmartThings și conectați-vă cu contul dvs. Samsung. Utilizatorii iPhone trebuie să furnizeze informațiile de conectare de fiecare dată când accesează aplicația.
3. Accesați **Add Device (Adăugare dispozitiv)** și apoi atingeți **Refrigerator (Frigider)**.
4. Urmăriți instrucțiunile de pe ecran pentru a introduce informațiile necesare despre router, apoi atingeți **Next (Continuare)**.
5. Țineți apăsați **Fridge (Frigider)** timp de peste 5 secunde, până când apare mesajul „AP” pe afișaj. Frigiderul va fi înregistrat în aplicație.
6. Când înregistrarea dispozitivului este finalizată, pictograma frigiderului va apărea în aplicația SmartThings.
7. Atingeți pictograma frigiderului pentru a deschide pagina pentru frigider.
8. După ce se stabilește conexiunea la rețea, pe frigider se aprinde pictograma Wi-Fi.

Aplicația pentru frigider

Control integrat

Puteți monitoriza și controla frigiderul atât acasă, cât și atunci când sunteți plecat.

- Atingeți pictograma frigiderului în aplicația SmartThings pentru a deschide pagina frigiderului.
- Verificați starea de funcționare sau notificările pentru frigider și schimbați opțiunile sau setările dacă este necesar.

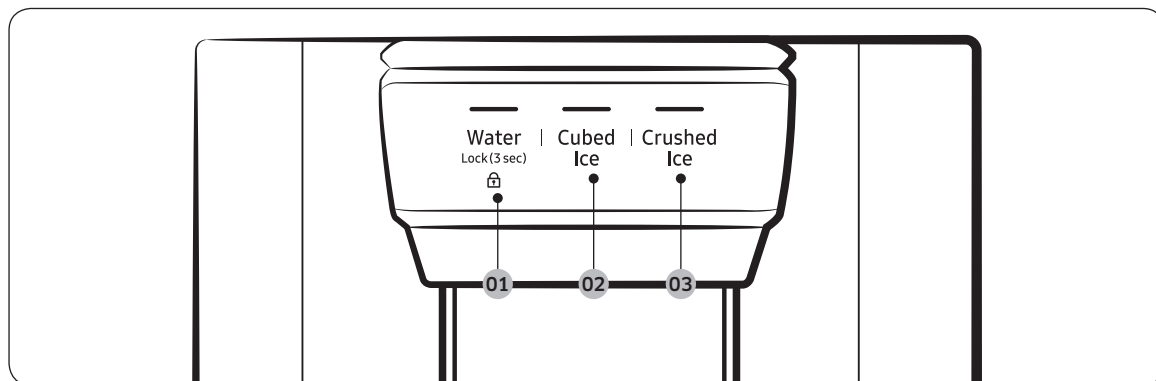
NOTĂ

Este posibil ca anumite opțiuni sau setări să nu poată fi controlate de la distanță.

Categorie	Element	Descriere
Monitorizare	Temperatură frigider	Afișează setarea de temperatură curentă a frigiderului.
	Temperatură congelator	Afișează setarea de temperatură curentă a congelatorului.
	Diagnostic	Detectează funcționarea anormală a frigiderului.
	Monitorizare energie	Verifică consumul cumulată de energie al frigiderului în ultimele 180 de zile.
Funcții	Producerea gheții	Puteți porni sau opri funcția de producere gheață și puteți verifica setările curente ale funcției.
		Puteți verifica de asemenea starea și progresul procesului de producere a gheții.
	Răcire rapidă	Puteți activa sau dezactiva funcția Răcire rapidă și puteți verifica setările curente.
	Congelare rapidă	Puteți activa sau dezactiva funcția Congelare rapidă și puteți verifica setările curente.
Alarmer	Temperatură anormal de ridicată	Alarma se declanșează atunci când frigiderul sau congelatorul ajung la temperaturi anormal de mari.
	Deschidere ușă	Această alarmă se declanșează dacă ușa frigiderului sau a congelatorului este deschis mai mult de 2 minute.
	Înlocuirea filtrului de apă	Această alarmă vă reamintește că filtrul de apă trebuie înlocuit.

Operații

Panou dozator (numai la modelele aplicabile)



01 Water (Apă) / Lock (Blocare)

02 Cubed Ice (Cuburi de gheață)

03 Crushed Ice (Gheață zdrobită)

01 Apă / Blocare (3 sec)

Water (Apă)	Pentru a doza apă rece, apăsați Water (Apă) . Indicatorul corespunzător pornește.
Lock (Blocare) (Panou dozator/Manetă dozator)	Pentru a împiedica utilizarea butoanelor panoului dozatorului și a manetei dozatorului, mențineți apăsat Water (Apă) timp de peste 3 secunde. Dacă mențineți apăsat din nou butonul timp de peste 3 secunde, blocarea dozatorului va fi dezactivată. NOTĂ Lock (Blocare) de pe panoul dozatorului nu afectează comenzile de pe panoul principal. Pentru a bloca panoul principal, utilizați funcția Blocare comenzi de pe panoul principal.

02 Cuburi de gheață

Cubed Ice (Cuburi de gheață)	Apăsați Cubed Ice (Cuburi de gheață) pentru a doza cuburi de gheață. Indicatorul corespunzător pornește.
------------------------------	---

03 Gheață zdrobită

Crushed Ice (Gheață zdrobită)	Apăsați Crushed Ice (Gheață zdrobită) pentru a doza gheața zdrobită. Indicatorul corespunzător pornește.
-------------------------------	---

Funcții speciale

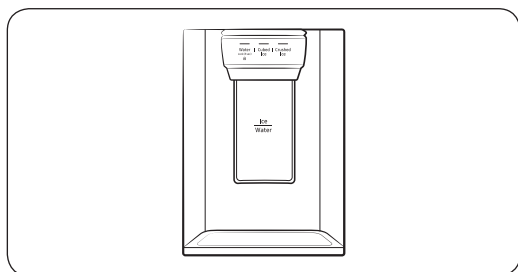
Frigiderul este prevăzut cu dispozitive destinate utilizatorului, pe care le puteți utiliza pentru comoditate.

Dozatorul de apă/gheață (doar la modelele aplicabile)

Cu ajutorul dozatorului, puteți doza apa cu sau fără gheață.

Dozatorul de apă oferă 3 opțiuni: apă răcită, cuburi de gheață și gheață zdrobită. Pentru a doza apă răcită, apăsați **Water (Apă)** de pe panoul dozatorului. Puneți un pahar de apă sub dozator și apoi apăsați maneta dozatorului.

Pentru a doza apă cu gheață



1. Cu dispozitivul de produs gheață activat, apăsați **Cubed Ice (Cuburi de gheață)** sau **Crushed Ice (Gheață zdrobită)**, pentru a selecta tipul de gheață.
2. Puneți un pahar sub dozator și apoi împingeți **maneta dozatorului** cu paharul. Din dozator este eliberată gheață.
3. Apăsați pe **Water (Apă)** pentru a selecta apă.
4. Apăsați **maneta dozatorului** cu paharul. Din dozator este eliberată apă.

NOTĂ

- Dozatorul va înceta să dozeze dacă apăsați în continuare maneta acestuia timp de aproximativ 1 minut. Pentru a doza mai multă apă, eliberați și apăsați din nou maneta.
- Asigurați-vă că paharul este aliniat cu dozatorul, pentru a preveni vărsarea apei dozate.
- Dacă nu utilizați dozatorul de apă 2-3 zile, apa dozată poate avea un miros sau un gust anormal. Aceasta nu este o defecțiune a sistemului. Aruncați primele 1-2 pahare de apă.

Dispozitivul de produs gheață (numai la modelele aplicabile)

Frigiderul are încorporat un dispozitiv de produs gheață, care dozează gheață în mod automat, astfel încât să vă puteți bucura de apă filtrată cu gheață cuburi sau zdrobită.

Producerea gheții

După ce v-ați instalat frigiderul și l-ați cuplat la priză, urmați aceste instrucțiuni, pentru a asigura producerea corespunzătoare de gheață și pentru a menține recipientul pentru gheață plin:

1. Lăsați frigiderul să funcționeze timp de cel puțin 24 de ore, pentru a asigura performanțe optime.
2. Dozați primele 4 - 6 cuburi de gheață într-un pahar.
3. Așteptați un alt interval de 8 ore și dozați alte 4 - 6 cuburi de gheață.
4. Așteptați un alt interval de 16 ore și dozați primul pahar plin de gheață.

Operații

NOTĂ

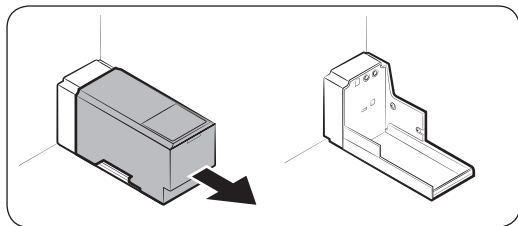
- În cazul în care consumați toată gheața dintr-o dată, trebuie să așteptați 8 ore înainte de a doza primele 4 - 6 cuburi. Aceasta asigură umplerea corespunzătoare cu gheață a recipientului pentru gheață.
- Cuburile de gheață generate rapid pot părea albe, ceea ce este normal.

ATENȚIE

Dozați gheața în conformitate cu dimensiunile compartimentului.

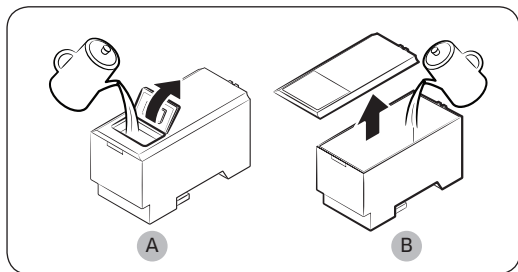
- Dacă nu dozați cantitatea în exces, gheața poate cădea pe jos și poate provoca rănirea personală.
- Gheața se poate acumula și poate bloca coloana de gheață.

Pentru a umple rezervorul de apă (numai la modelele aplicabile)



Pentru prima utilizare, curățați interiorul rezervorului de apă și uscați-l bine.

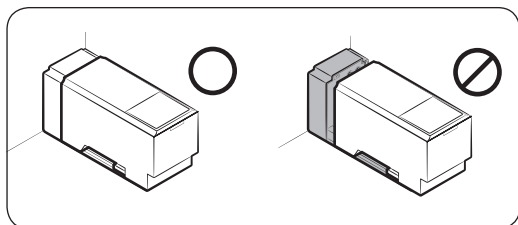
1. Apucați ambele mânere de pe partea din față a rezervorului și scoateți-l prin glisare, conform ilustrației.



2. Deschideți **capacul din față (A)** al capacului sau **întregul capac (B)** și umpleți rezervorul cu max. 5 litri de apă.

ATENȚIE

Nu depășiți linia max. Apa se va vărsa.



3. Reintroduceți rezervorul de apă și fixați-l în mecanismul dozatorului. Asigurați-vă că partea din față (cu capacul frontal) a rezervorului este orientată înspre partea din față.

ATENȚIE

- Asigurați-vă că rezervorul de apă se fixează în raft. În caz contrar, este posibil ca rezervorul de apă să nu funcționeze corect.
- Nu utilizați frigiderul fără a introduce rezervorul de apă. Acest lucru poate reduce performanța răcirii.
- Umpleți rezervorul doar cu apă potabilă, precum apă minerală sau apă purificată. Nu utilizați alte lichide.

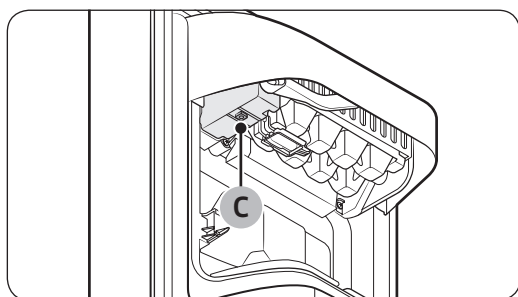
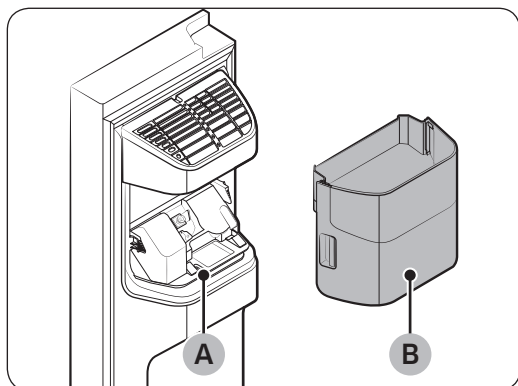
- Mutați cu grijă un rezervor plin. Poate surveni vătămare corporală dacă rezervorul este scăpat.
- Nu încercați să demontați pompa internă pe cont propriu. Dacă pompa internă este deteriorată sau deconectată de la rezervorul de apă, dozatorul nu funcționează.

La prima utilizare

- Împingeți maneta dozatorului timp de 10 secunde pentru a scoate aerul din furtunurile sistemului de alimentare cu apă.
- Aruncați primele șase pahare de apă pentru a îndepărta impuritățile din sistemul de alimentare cu apă.

Producerea gheții (doar la modelele aplicabile)

Frigiderul are încorporat un dispozitiv de produs gheață, care dozează gheață în mod automat, astfel încât să vă puteți bucura de apă filtrată cu gheață cuburi sau zdrobită, conform preferințelor dvs.



Dacă nu se dozează gheața, verificați mai întâi dispozitivul de gheață, dacă produce gheață în mod corespunzător.

Pentru a verifica dispozitivul de produs gheață

1. Țineți ușor recipientul dispozitivului de produs gheață (B) cu ambele mâini și îndepărtați-l de coloana de gheață (A).
2. Verificați recipientul dispozitivului de produs gheață, pentru a vedea dacă acesta conține gheață în mod corespunzător.
3. Apăsăți butonul (C) de pe partea inferioară a dispozitivului de produs gheață. Veți auzi o melodie (ding-dong) la apăsarea butonului.
4. Veți auzi o altă melodie dacă dispozitivul de produs gheață funcționează corespunzător.

NOTĂ

Dacă acest simptom continuă, contactați instalatorul furtunului de apă sau un centru local de service Samsung.

ATENȚIE

- Nu apăsați butonul în mod repetat după umplerea tăviței de gheață cu gheață sau cu apă. Apă se poate revărsa, iar gheața se poate bloca.
- Atunci când frigiderul își reia alimentarea electrică după o pană de curent, recipientul dispozitivului de produs gheață poate conține un amestec de cuburi de gheață topite și blocate, ceea ce conduce la defectarea sistemului. Pentru a împiedica acest lucru, asigurați-vă că goliți recipientul dispozitivului de produs gheață înainte de a utiliza frigiderul.

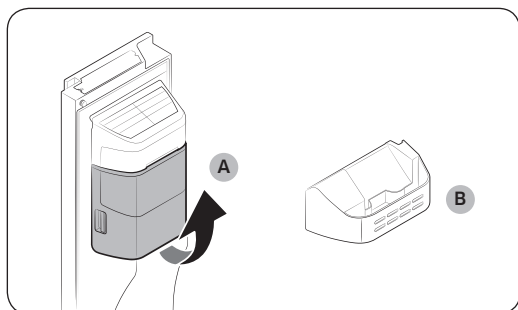
Operații

- Ca să împiedicați căderea recipientului dispozitivului de produs gheață, asigurați-vă că folosiți ambele mâini atunci când scoateți sau reintroduceți recipientul dispozitivului de produs gheață.
- Nu lăsați copiii să se agațe de dozatorul de gheață sau de recipientul dispozitivului de produs gheață sau să se joace cu acestea. Copiii se pot răni.
- Nu introduceți degetele sau alte obiecte în orificiul dozatorului sau în coloana de gheață. Aceasta poate provoca vătămări corporale sau deteriorarea proprietății.

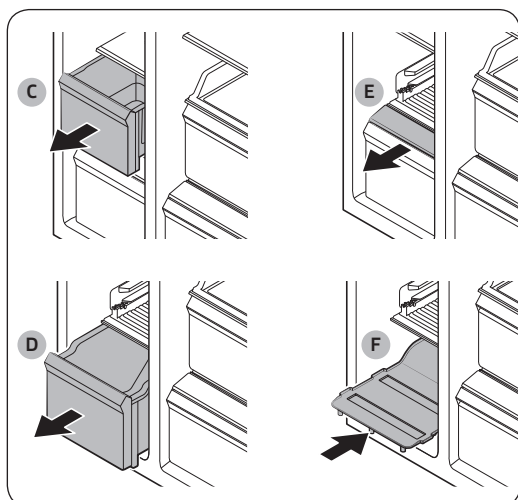
NOTĂ

- Dacă scoateți recipientul dispozitivului de produs gheață, indicatorul ON (PORNIT) al dispozitivului de produs gheață va lumina intermitent.
- Scoaterea recipientului Ice Maker Off gheață nu afectează performanțele termice și mecanice ale frigiderului.
- Volumul declarat al congelatorului este măsurat cu ghidajul pentru congelator și cu raftul inferior pe poziție, după scoaterea dispozitivului de produs gheață și a sertarelor de sus și de jos.

Pentru a obține mai mult spațiu de depozitare (numai la modelele aplicabile)



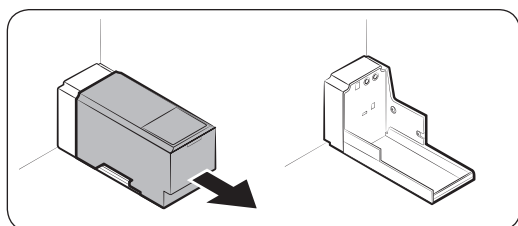
Dacă nu utilizați un aparat de făcut gheață și aveți nevoie de mai mult spațiu de depozitare, scoateți recipientul dispozitivului de produs gheață (A). Apoi introduceți Ghidajul congelatorului (Opțional) (B) în locul recipientului dispozitivului de produs gheață.



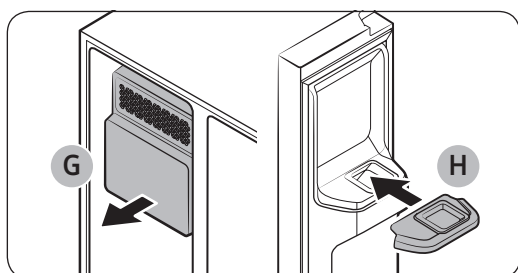
Pentru a obține mai mult spațiu, scoateți sertarul superior (C), sertarul inferior (D) și capacul sertarului inferior (E). Apoi, introduceți raftul de jos (F) furnizat.

NOTĂ

- Scoaterea sertarelor nu afectează temperatura sau utilizarea congelatorului.
- Volumul declarat al congelatorului este măsurat cu raftul de jos pe poziție, după scoaterea sertarului superior, sertarului inferior și capacul sertarului inferior.



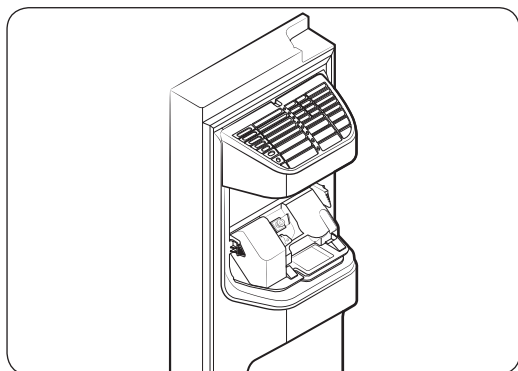
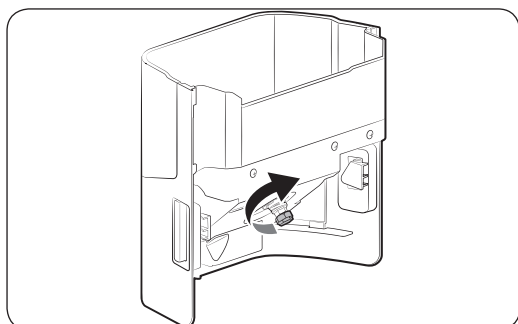
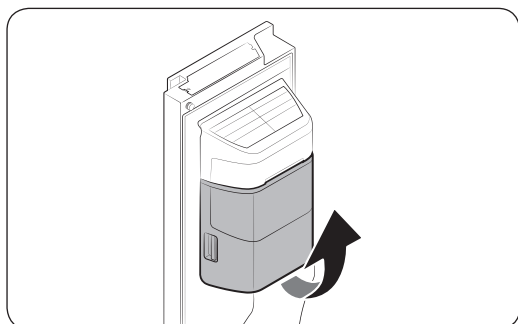
Pentru mai mult spațiu, scoateți recipientul de apă și utilizați spațiul pentru mai multe articole.



Dacă nu utilizați un dispozitiv de produs gheață și aveți nevoie de mai mult spațiu de stocare, scoateți recipientul dispozitivului de produs gheață (G). Apoi, introduceți Ghidajul congelatorului (Opțional) (H) în coloana de gheață.

Operații

Recipientul dispozitivului de produs gheață



Dacă nu dozați gheață pentru o perioadă extinsă, gheața poate forma cocoloașe în interiorul recipientului. În acest caz, scoateți și goliți recipientul dispozitivului de produs gheață.

1. Pentru a scoate recipientul dispozitivului de produs gheață, ridicați-l ușor și trageți-l afară încet, ținând de mâner cu ambele mâini.
2. Scoateți și goliți recipientul dispozitivului de produs gheață.
3. Când ați terminat, rotiți mânerul dințat din spatele recipientului cu 90° și reintroduceți recipientul la poziție. Asigurați-vă că recipientul este introdus corespunzător până când auziți un declic.
4. Apăsăți și mențineți apăsat **Ice Maker (Dispozitiv de produs gheață)** timp de 3 secunde pentru a reseta dispozitivul de produs gheață.

⚠ ATENȚIE

- Nu exercitați forță excesivă asupra capacului recipientului. Capacul se poate sparge.
- Nu trântiți ușa. Se poate vărsa apă peste dispozitivul de produs gheață.
- Pentru a preveni vătămări corporale, curățați orice gheață sau apă căzută pe podea.
- Pentru a preveni accidentele sau vătămările corporale, nu lăsați copiii să se joace cu dozatorul de apă sau cu dispozitivul de produs gheață.
- Nu puneți mâna sau un obiect pe coloana de gheață. Aceasta poate provoca vătămări corporale sau deteriorarea produsului.

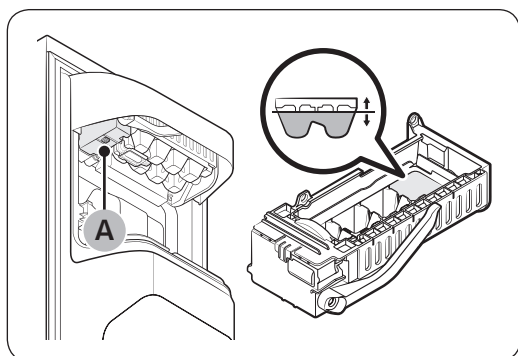
📖 NOTĂ

- Dacă indicatorul ON (PORNIT) al dispozitivului de produs gheață va ilumina intermitent, scoateți și reintroduceți recipientul dispozitivului de produs gheață. Asigurați-vă că efectuați reinsertia în mod corespunzător.

- Orice sunet emis de dispozitivul de produs gheață în procesul de producere a gheții este normal.
- Când ușa este deschisă, nici dispozitivul de produs gheață, nici dozatorul de apă nu funcționează.

Presiunea apei

Dacă doriți să verificați cantitatea de apă care curge în tava de gheață, urmați acești pași.



1. Scoateți recipientul pentru gheață.
2. Apăsați **butonul (A)** de pe partea inferioară a dispozitivului de produs gheață. În mod normal, tava de gheață se umple cu apă în câteva minute.
3. Dacă nivelul de apă este inferior celui scontat, verificați presiunea apei sau conducta de alimentare cu apă de la sursa de apă. Aceasta nu este o defecțiune a sistemului.

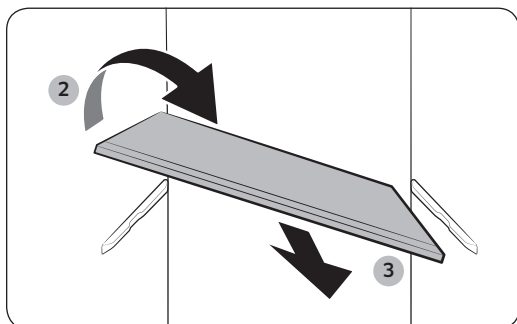
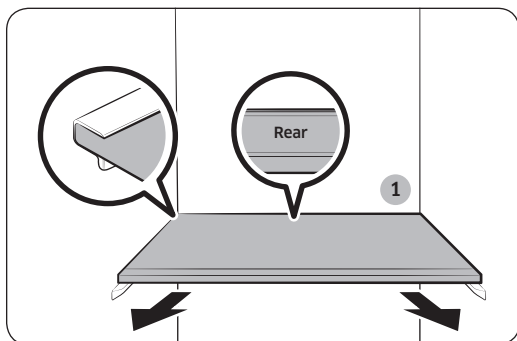
⚠ ATENȚIE

- Nu apăsați repetat butonul de pe partea inferioară a dispozitivului de produs gheață atunci când tava este plină cu apă. Apă se poate revărsa, iar gheața se poate bloca.
- Asigurați-vă că recipientul dispozitivului de produs gheață este introdus corespunzător. În caz contrar, dispozitivul de produs gheață nu va funcționa.
- Dacă se întrerupe alimentarea electrică, scoateți tava de gheață. Este posibil să curgă apă.

Întreținerea

Manipularea și întreținerea

Rafturi (frigider/congelator)

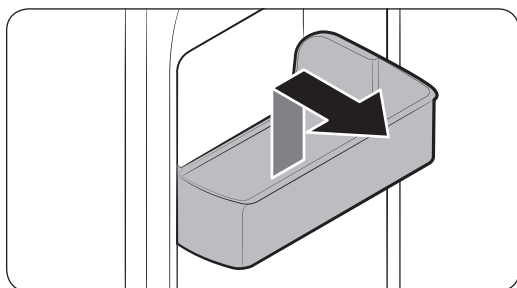


- Pentru a scoate un raft, deschideți complet ușa corespunzătoare. Țineți partea frontală a raftului, ridicați ușor în sus și trageți la exterior.
- Dacă ușa nu se deschide complet, trageți de raft pe jumătate și rotiți-l pentru a-l scoate.

⚠ ATENȚIE

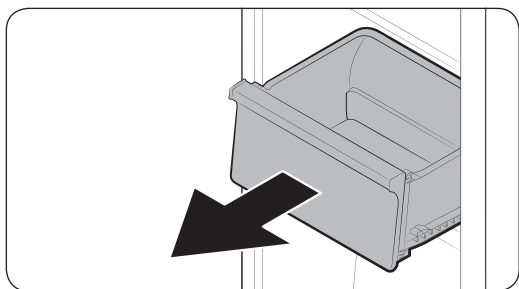
- Raftul trebuie să fie introdus corect. Nu îl introduceți cu fața în jos.
- Recipientele din sticlă pot zgâria suprafața rafturilor din sticlă.
- Nu introduceți un raft în poziția suportului de sticlă. Acest lucru poate deteriora frigiderul. (numai modelele aplicabile)

Recipiente de ușă



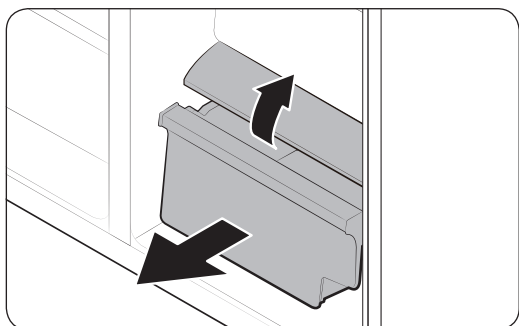
Pentru a scoate un suport de pe ușă, țineți de părțile din față ale suportului și ridicați ușor.

Sertare



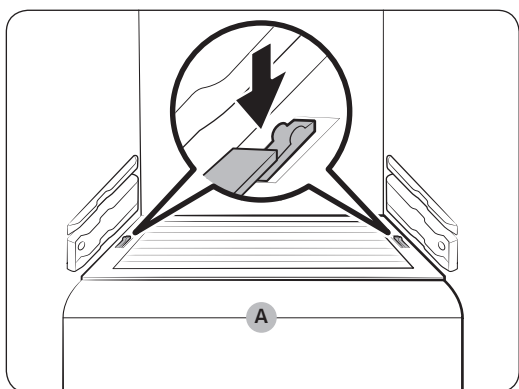
Ridicați ușor de partea din față a sertarului și trageți.

Sertare pentru legume / uscate



Pentru a scoate sertarul pentru legume din frigider sau sertarul uscat din congelator.

1. Mai întâi, scoateți sertarele multifuncționale alăturate, dacă este necesar.
2. Dacă frigiderul dvs. este prevăzut cu un capac (A) pentru sertarul pentru legume/uscat, scoateți capacul. Pentru aceasta, glisați capacul la exterior menținând în jos clemele de pe fiecare parte a capacului.
3. Trageți ușor sertarul pentru legume/uscat.



Recipientul dispozitivului de produs gheață

Pentru a scoate recipientul dispozitivului de produs gheață, consultați secțiunea Recipientul dispozitivului de produs gheață, de la pagina 60.

Întreținerea

Curățarea

Interior și exterior

AVERTIZARE

- Nu utilizați benzen, diluant sau detergent casnic/auto precum Clorox™ în scopul curățării. Acestea pot deteriora suprafețele frigiderului și pot provoca incendiu.
- Nu pulverizați apă pe frigider. Aceasta poate provoca electrocutare.
- Nu așezați niciodată degetele sau alte obiecte în orificiul dozatorului.

Utilizați în mod regulat o cârpă uscată pentru a îndepărta toate substanțele străine, precum praful sau apa, de pe pini și ștecherului și de pe punctele de contact.

1. Deconectați cablul de alimentare de la priză.
2. Utilizați o cârpă moale, fără scame, umedă sau un prosop de hârtie pentru a curăța interiorul și exteriorul frigiderului.
3. Când terminați, utilizați o cârpă uscată sau un prosop de hârtie pentru a usca bine.
4. Conectați cablul de alimentare la priză.

Dozatorul de gheață/apă (doar la modelele aplicabile)

NOTĂ

În scopuri de igienă, curățați frecvent zona dozatorului.

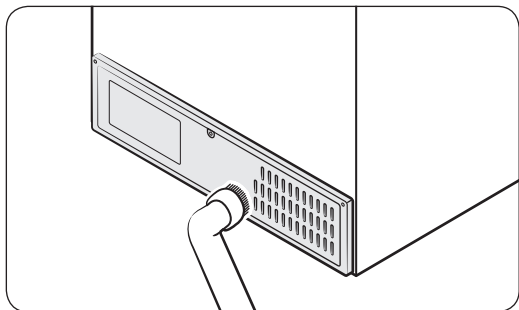
ATENȚIE

Atunci când se selectează gheață zdrobită, se pot aduna câteva bucățele de gheață reziduală în coloana de gheață. Pentru a împiedica acest lucru, îndepărtați gheața reziduală din coloană cu ajutorul unei lavete moi și curate.

Garniturile din cauciuc

Dacă se murdăresc garniturile din cauciuc ale unei uși, este posibil ca aceasta să nu se închidă corespunzător și să se reducă performanța și eficiența frigiderului. Utilizați un detergent slab și o lavetă umedă pentru curățarea garniturilor din cauciuc. Apoi uscați bine cu o lavetă.

Panoul posterior



Pentru a feri cablurile și piesele expuse ale panoului exterior de murdărie, curățați panoul cu aspiratorul o dată sau de două ori pe an.

ATENȚIE

Nu scoateți capacul panoului din spate. Pot apărea electrocutări.

Înlocuirea

Lămpile

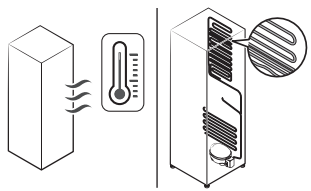
Lămpile nu pot fi schimbate de utilizator. Pentru înlocuirea lămpilor frigiderului, contactați un centru local de service Samsung.

Depanarea

Înainte de a apela departamentul de service, analizați punctele de verificare de mai jos. Orice solicitări de service privind situații normale (niciun caz de defecțiune) vor presupune taxarea utilizatorilor.

Instrucțiuni generale

Temperatură

Simptom	Cauze posibile	Soluție
Frigiderul/congelatorul nu funcționează. Temperatura frigiderului/ congelatorului este ridicată.	<ul style="list-style-type: none"> Cablul de alimentare nu este introdus în priză în mod corespunzător. 	<ul style="list-style-type: none"> Introduceți corespunzător în priză cablul de alimentare.
	<ul style="list-style-type: none"> Controlul de temperatură nu este setat corect. 	<ul style="list-style-type: none"> Setați temperatura la un nivel mai scăzut.
	<ul style="list-style-type: none"> Frigiderul este amplasat lângă o sursă de căldură sau este expus la lumina directă a soarelui. 	<ul style="list-style-type: none"> Mențineți frigiderul la distanță de lumina directă a soarelui sau de o sursă de încălzire.
	<ul style="list-style-type: none"> Nu există un spațiu liber suficient între frigider și pereții și dulapurile din apropiere. 	<ul style="list-style-type: none"> Vă recomandăm ca distanța dintre frigider și pereții din apropiere (sau dulapuri) să fie mai mare de 50 mm.
	<ul style="list-style-type: none"> Frigiderul este supraîncărcat. Alimentele blochează fantele de aerisire ale frigiderului. 	<ul style="list-style-type: none"> Nu supraîncărcați frigiderul. Nu permiteți alimentelor să blocheze orificiile de ventilație.
Frigiderul/congelatorul răcește în exces.	<ul style="list-style-type: none"> Controlul de temperatură nu este setat corect. 	<ul style="list-style-type: none"> Setați temperatura la una mai ridicată.
Peretele interior este fierbinte.	<ul style="list-style-type: none"> Frigiderul are conducte protejate împotriva căldurii în peretele interior. 	<ul style="list-style-type: none"> Pentru a preveni formarea condensului, frigiderul are țevi anti-încălzire pe colțurile frontale. Dacă temperatura ambientală crește, este posibil ca acest echipament să nu funcționeze eficient. Aceasta nu este o defecțiune a sistemului. 

Miros

Simptom	Cauze posibile	Soluție
Frigiderul are mirosuri.	<ul style="list-style-type: none">Alimente stricate.	<ul style="list-style-type: none">Curățați frigiderul și îndepărtați orice alimente stricate.
	<ul style="list-style-type: none">Alimente cu mirosuri puternice.	<ul style="list-style-type: none">Asigurați-vă că alimentele cu mirosuri puternice sunt împachetate etanș.

Gheață

Simptom	Cauze posibile	Soluție
Gheață în jurul fantelor de aerisire.	<ul style="list-style-type: none">Alimentele blochează fantele de aerisire.	<ul style="list-style-type: none">Asigurați-vă că alimentele nu blochează fantele de aerisire.
Gheață pe pereții interiori.	<ul style="list-style-type: none">Ușa nu este închisă corect.	<ul style="list-style-type: none">Asigurați-vă că alimentele nu blochează ușa. Curățați garnitura ușii.

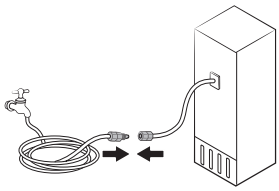
Condens

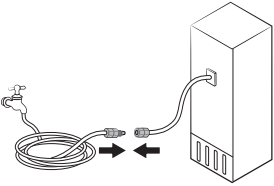
Simptom	Cauze posibile	Soluție
Pe pereții interiori se formează condens.	<ul style="list-style-type: none">Dacă ușa este lăsată deschisă, în frigider pătrunde umezeală.	<ul style="list-style-type: none">Îndepărtați umezeala și nu lăsați ușa deschisă perioade extinse de timp.
	<ul style="list-style-type: none">Alimente cu conținut ridicat de umezeală.	<ul style="list-style-type: none">Asigurați-vă că alimentele sunt ambalate etanș.

Apă/gheață (numai la modelele cu dozator)

Simptom	Cauze posibile	Soluție
Debitul de apă este mai scăzut decât normal.	<ul style="list-style-type: none">Presiunea apei este prea scăzută.	<ul style="list-style-type: none">Asigurați-vă că presiunea apei este între 20 și 120 psi.
Dispozitivul de produs gheață emite un bâzâit.	<ul style="list-style-type: none">Este activată funcția dispozitivului de produs gheață, dar alimentarea cu apă nu a fost conectată la frigider.	<ul style="list-style-type: none">Opriți dispozitivul de produs gheață.

Depanarea

Simptom	Cauze posibile	Soluție
Dispozitivul de produs gheață nu produce gheață.	<ul style="list-style-type: none"> Dispozitivul de produs gheață tocmai a fost instalat. 	<ul style="list-style-type: none"> Trebuie să așteptați 12 ore până când frigiderul produce gheață.
	<ul style="list-style-type: none"> Temperatura congelatorului este prea ridicată. 	<ul style="list-style-type: none"> Setați temperatura congelatorului sub -18 °C (0 °F) sau -20 °C (-4 °F) în aer ambiant cald.
	<ul style="list-style-type: none"> Panoul Lock (Blocare) al dozatorului este activat. 	<ul style="list-style-type: none"> Dezactivați panoul Lock (Blocare) al dozatorului.
	<ul style="list-style-type: none"> Dispozitivul de produs gheață este oprit. 	<ul style="list-style-type: none"> Porniți dispozitivul de produs gheață.
Nu se dozează gheață.	<ul style="list-style-type: none"> Gheața se poate bloca dacă dozatorul de gheață nu se utilizează timp îndelungat (aprox. 3 săptămâni). 	<ul style="list-style-type: none"> Dacă nu veți utiliza frigiderul timp îndelungat, goliți recipientul de gheață și opriți dispozitivul de produs gheață.
	<ul style="list-style-type: none"> Recipientul de gheață nu este introdus corespunzător. 	<ul style="list-style-type: none"> Asigurați-vă că recipientul de gheață este introdus corespunzător.
	<ul style="list-style-type: none"> Furtunul de apă nu este conectat corespunzător sau nu este pornită alimentarea cu apă. 	<ul style="list-style-type: none"> Verificați dacă furtunul de apă este instalat corect. Verificați dacă robinetul de oprire a furtunului de apă este închis. 

Simptom	Cauze posibile	Soluție
Nu se dozează apă.	<ul style="list-style-type: none"> Furtunul de apă nu este conectat corespunzător sau nu este pornită alimentarea cu apă. 	<ul style="list-style-type: none"> Verificați dacă furtunul de apă este instalat corect. Verificați dacă robinetul de oprire a furtunului de apă este închis. 
	<ul style="list-style-type: none"> Panoul Blocare al dozatorului este activat. 	<ul style="list-style-type: none"> Dezactivați panoul Blocare al dozatorului.
	<ul style="list-style-type: none"> A fost instalat un filtru de apă produs de o companie terță. 	<ul style="list-style-type: none"> Utilizați numai filtre furnizate sau aprobate de Samsung. Filtrele neaprobate pot prezenta scurgeri și pot defecta frigiderul.

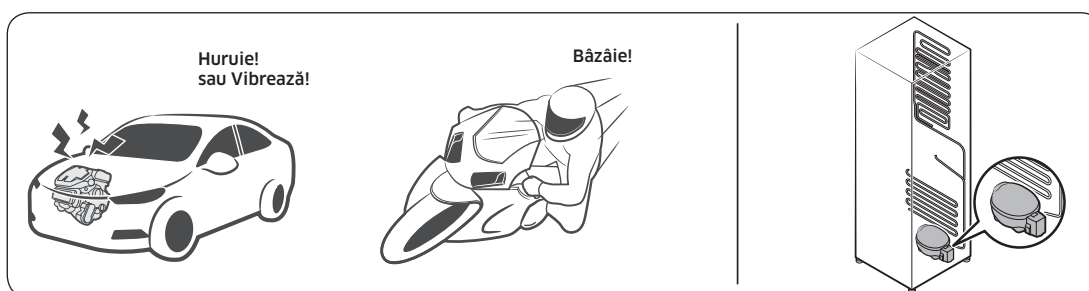
Depanarea

Auziți sunete anormale dinspre frigider?

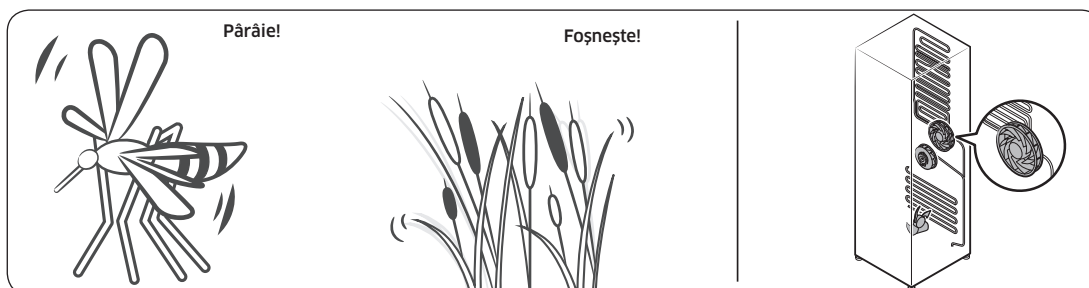
Înainte de a apela departamentul de service, analizați punctele de verificare de mai jos. Orice solicitări de service privind sunete normale vor presupune taxarea utilizatorilor.

Aceste sunete sunt normale.

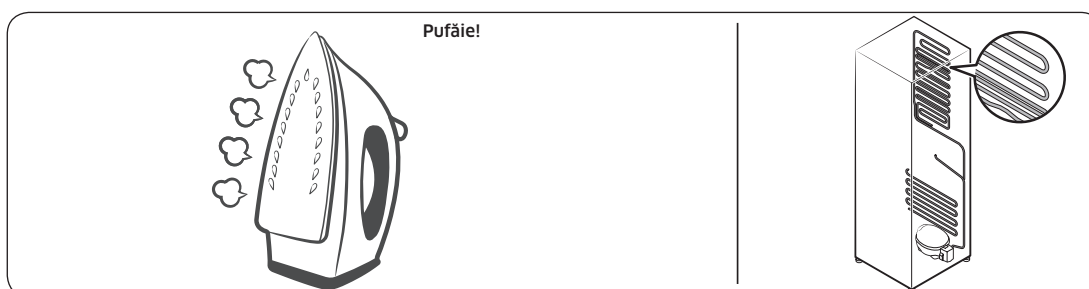
- La începerea sau încheierea unei operațiuni, frigiderul poate emite sunete asemănătoare cu pornirea unui motor de vehicul. Pe măsură ce se stabilizează funcționarea, sunetele vor scădea.



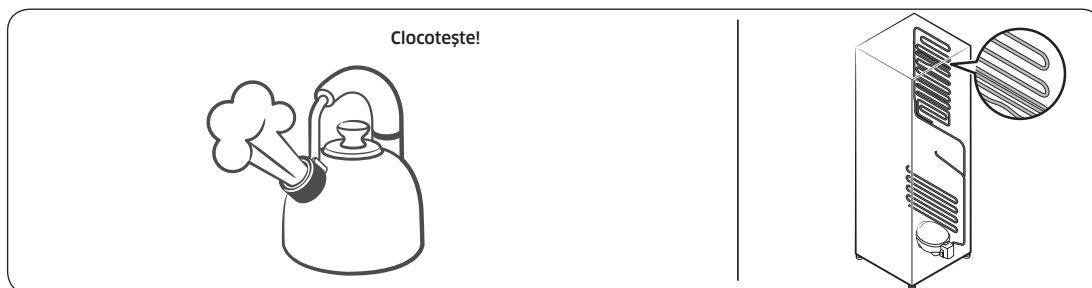
- Cât timp funcționează ventilatorul, este posibilă apariția acestor sunete. Atunci când frigiderul ajunge la temperatura setată, nu va apărea niciun sunet al ventilatorului.



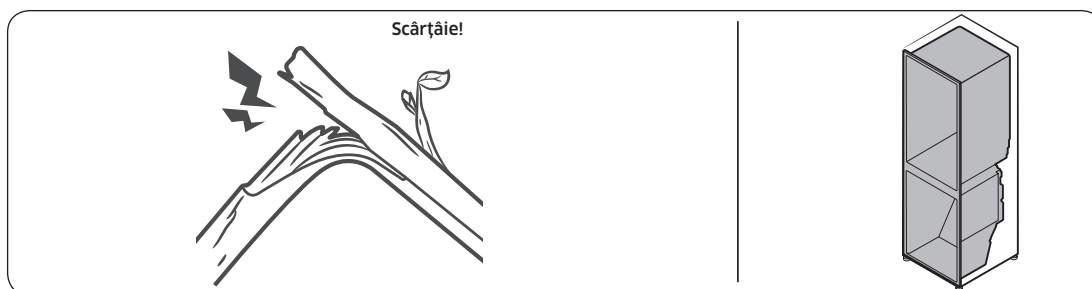
- În timpul unui ciclu de dezghețare, este posibil să picure apă pe încălzitorul pentru decongelare, ceea ce provoacă trosnituri.



- Pe măsură ce frigiderul răcește sau congelează, gazul refrigerant se deplasează prin conductele ermetice, ceea ce provoacă sunete de barbotare.



- Pe măsură ce temperatura frigiderului crește sau scade, piesele din plastic se contractă și se extind, creând zgomote de ciocănituri. Aceste zgomote apar în timpul ciclului de dezghețare sau atunci când funcționează piesele electronice.



- Pentru modelele dispozitivului de produs gheață: Atunci când ventilul de apă se deschide pentru a umple dispozitivul de produs gheață, pot apărea bâzâituri.
- Din cauza presiunii care se egalizează la deschiderea sau la închiderea ușii frigiderului, pot apărea fâsâituri.

Depanarea

SmartThings

Simptom	Acțiune
“SmartThings” nu a putut fi găsită în magazinul de aplicații.	<ul style="list-style-type: none">• Aplicația SmartThings a fost concepută pentru Android 6.0 (Marshmallow) sau mai recent, iOS 10.0 sau mai recent, iPhone 6 sau mai recent și este optimizată pentru smartphone-uri Samsung (seriile Galaxy S și Galaxy Note).
Aplicația SmartThings nu funcționează.	<ul style="list-style-type: none">• Aplicația SmartThings este disponibilă numai pentru modelele aplicabile.• Vechea aplicație Samsung Smart Refrigerator nu se poate conecta la modele SmartThings.
Aplicația SmartThings este instalată, dar nu este conectată la frigiderul meu.	<ul style="list-style-type: none">• Pentru a folosi aplicația trebuie să vă conectați la contul Samsung.• Verificați dacă routerul funcționează normal.• Asigurați-vă că adaptorul Smart Home este introdus corespunzător.• Dacă pictograma Wi-Fi de pe afișajul frigiderului este stinsă, aceasta indică faptul că încă nu s-a stabilit conexiunea la rețea. În acest caz, utilizați aplicația SmartThings pentru conectarea și înregistrarea frigiderului la punctul de acces (AP/router) din casa dvs.
Nu mă pot conecta la aplicație.	<ul style="list-style-type: none">• Pentru a folosi aplicația trebuie să vă conectați la contul Samsung.• Dacă nu aveți un cont Samsung, urmați instrucțiunile de pe ecranul aplicației pentru a crea unul.
Apare un mesaj de informare atunci când încerc să îmi înregistrez frigiderul.	<ul style="list-style-type: none">• Este posibil ca conexiunea la rețea să nu funcționeze din cauza distanței față de punctul de acces (AP) sau din cauza interferențelor electrice din împrejurimi. Așteptați un moment și încercați din nou.
Aplicația SmartThings este conectată la frigiderul meu, dar nu rulează.	<ul style="list-style-type: none">• Părăsiți și reporniți aplicația SmartThings sau deconectați și reconectați routerul.• Scoateți adaptorul Smart Home și reconectați-l corespunzător. Apoi, încercați din nou.

Marcă comercială		Samsung	Samsung
Model		RS68N8220**	RS66N8100**
Categorie		Combină frigorifică	Combină frigorifică
Clasă de eficiență energetică		A+	A+
Consum anual de energie [kWh/annum] bazat pe rezultatele pe testul standard pentru 24 de ore. Consumul efectiv de energie depinde de modul de folosire și de amplasarea aparatului.		450	420
Volum de depozitare alimente proaspete [L]		407	411
Volum de depozitare în frigider [L]		-	-
Volum de depozitare alimente congelate [L]	Patru stele [L]	191	224
	Două stele [L]	19	12
Evaluare (stele)		***	***
Temperatura nominală a celorlalte compartimente	Proaspăt	+1...+7	+1...+7
	Frig	-	-
	Congelator	-23...-15	-23...-15
Compartimente fără gheață		Alimente proaspete, Alimente congelate	Alimente proaspete, Alimente congelate
Timp de creștere a temperaturii [h]		10	10
Capacitate de congelare [kg/24 h]		12	12
Clasă de funcționare		SN, N, ST, T	SN, N, ST, T
		Acest aparat este destinat utilizării la o temperatură ambiantă între 10 °C și 43 °C	
Zgomot [dB(A)]		39	39
Încorporat		-	-
Aparat de depozitare a vinului		-	-

Notă

Notă

Contactați SAMSUNG WORLD WIDE

Dacă aveți întrebări sau comentarii privind produsele Samsung, vă rugăm să contactați centrul SAMSUNG de relații cu clienții.

Țară	Centru de contact	Site web
UKRAINE	0-800-502-000	www.samsung.com/ua/support (Ukrainian) www.samsung.com/ua_ru/support (Russian)
MOLDOVA	0-800-614-40	www.samsung.com/support



DA68-037255-00