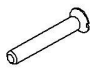


ИСПОЛНЕНИЕ 1

Общий вид сидения

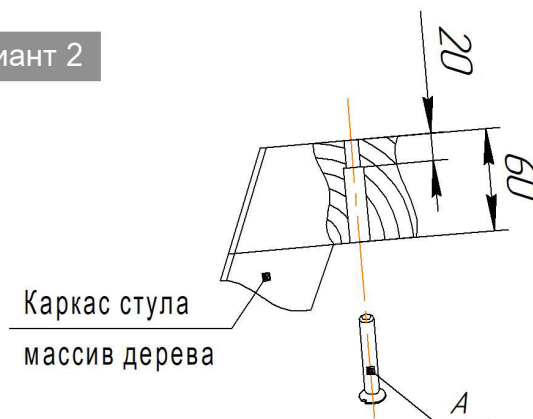
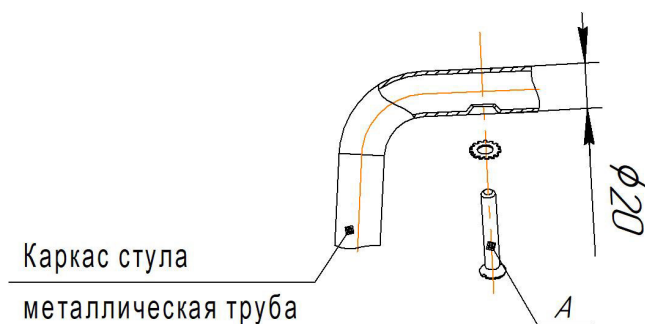
Ах4 шт.	
	Для сборки стула, с толщиной каркаса в месте крепления 20 мм.
M6x30	

При установке сидения на каркас в исполнении 1 использовать винт M6x30.




Вариант 1

Вариант 2



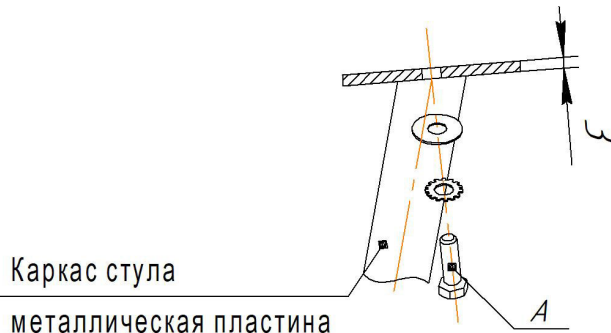
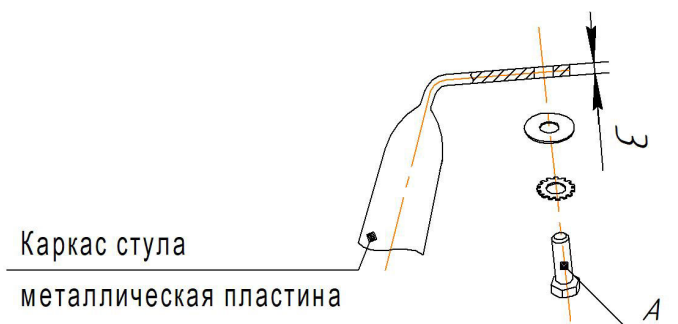
ИСПОЛНЕНИЕ 2

Ах4 шт.	
	Для сборки стула, с толщиной каркаса в месте крепления 3 мм.
M6x16	

При установке сидения на каркас в исполнении 2 использовать болт M6x16.

Вариант 1

Вариант 2



ВНИМАНИЕ!

- * эксплуатация изделия возможна после установки и затяжки всего крепежа;
- * периодически (не реже 1 раза в месяц) производить подтяжку всех резьбовых соединений (винты, шурупы, стяжки и т.д.).

ИНСТРУКЦИЯ ПО СБОРКЕ КАРКАСА СТУЛА SHT-S70

Общий вид изделия



1 ШАГ

Схема установки кронштейнов

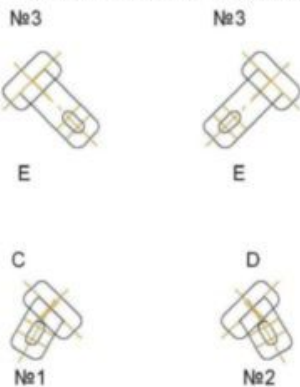
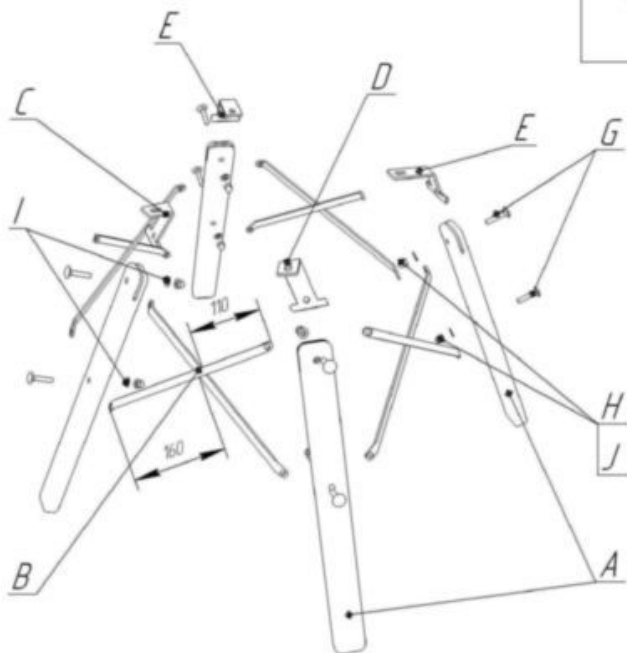
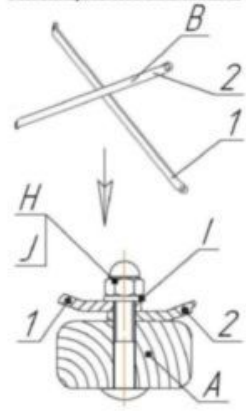
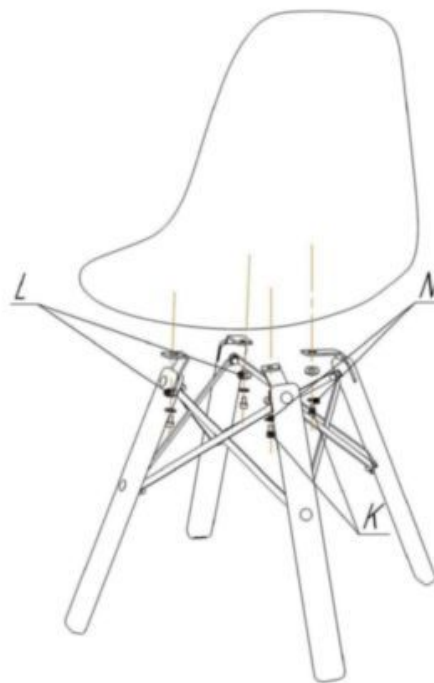


Схема установки стяжек



1. Установить стяжки В и кронштейны С, D и E в опоры А, совместив отверстия как показано на рисунке и в соответствии со схемами установок кронштейнов и стяжек. Крепеж G, I и H не затягивать.
2. Убедиться, что кронштейны расположены в соответствии со схемой установки кронштейнов.



1. Собранный каркас стула установить на плоскую поверхность.
2. Установить сиденье (в комплект поставки не входит) на каркас при помощи крепежа К, N и L (не затягивать).
3. В случае не прилегания кронштейнов С и D к сиденью, поменять их местами.
4. Затянуть крепеж К.
5. Затянуть крепеж Н (крепление кронштейнов С, D и E в опоры А).
6. Затянуть оставшийся крепеж Н.
7. Установить на гайки Н колпачки J.

Ах4 шт.	Вх4 шт.	Сх1 шт.	Дх1 шт.	Ех2 шт.	Гх8 шт.	Нх8 шт.	Iх8 шт.	Жх8 шт.
Опора	Стяжка	Кронштейн	Кронштейн	Кронштейн				
		№1	№2	№3	M6x35	M6	φ6 (зубчатая)	Колпачок пластик.
Кх4 шт.	Лх4 шт.	Нх4 шт.						
M6x12	φ6 (увелич.)	φ6 (зубчатая)						

Лист 2

ВНИМАНИЕ!

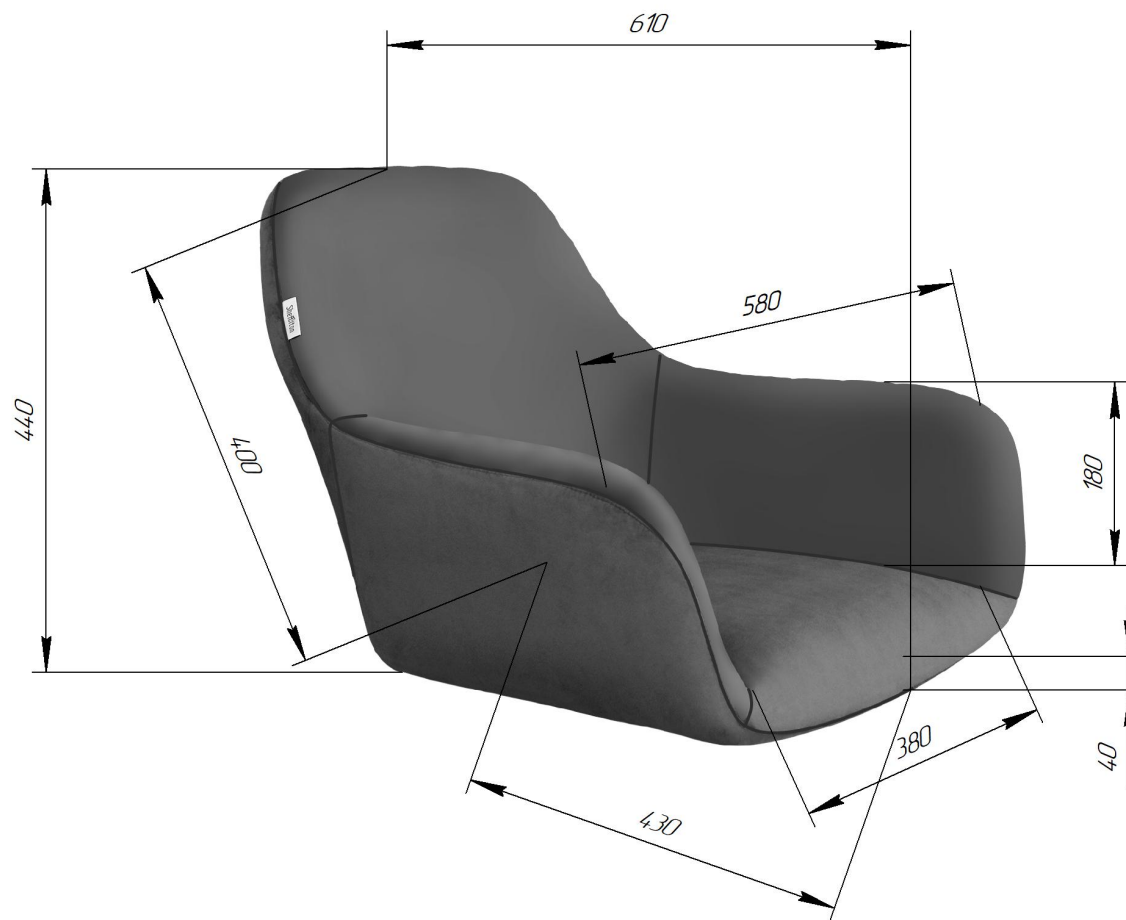
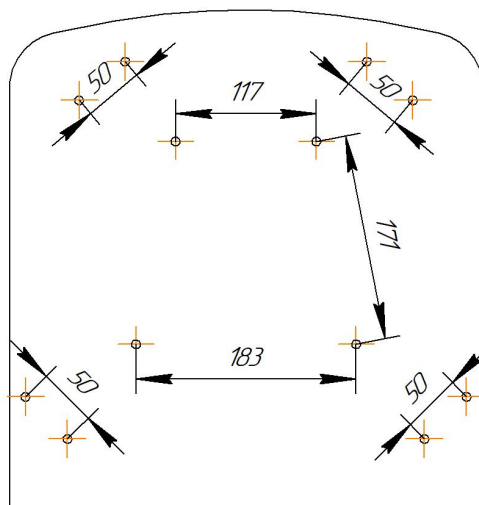
- *эксплуатация изделия возможна после установки и затяжки всего крепежа;
- * периодически (не реже 1 раза в месяц) производить подтяжку всех резьбовых соединений (винты, шурупы, стяжки и т.д.).

Максимальная статическая нагрузка на стул - 200 кг

Sheffilton

Удобная мебель. Всегда.

СИДЕНИЕ МЯГКОЕ SHT-ST38



Sheffilton

Удобная мебель. Всегда.

КАРКАС СТУЛА SHT-S70

Массив 40x20

твёрд. пород дерева

Лист S3,0

