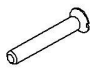


### ИСПОЛНЕНИЕ 1

Общий вид сидения

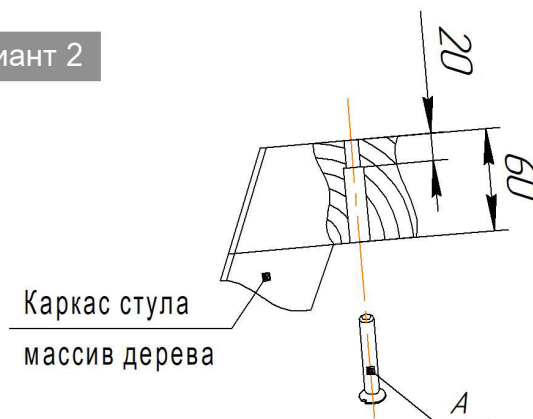
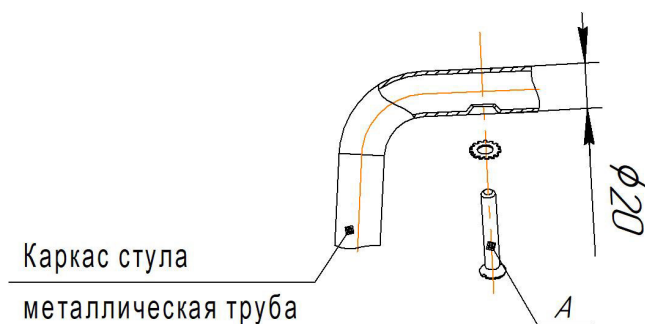
Ах4 шт.	
	Для сборки стула, с толщиной каркаса в месте крепления 20 мм.
M6x30	

При установке сидения на каркас в исполнении 1 использовать винт M6x30.




#### Вариант 1

#### Вариант 2



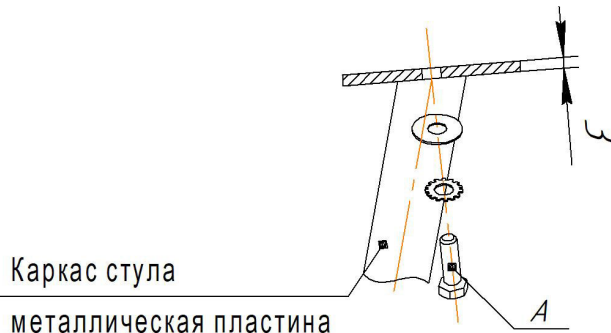
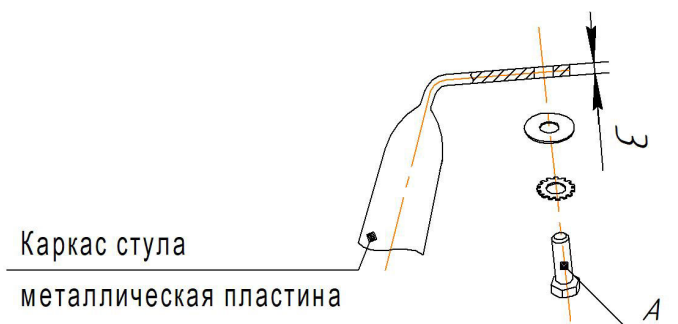
### ИСПОЛНЕНИЕ 2

Ах4 шт.	
	Для сборки стула, с толщиной каркаса в месте крепления 3 мм.
M6x16	

При установке сидения на каркас в исполнении 2 использовать болт M6x16.

#### Вариант 1

#### Вариант 2



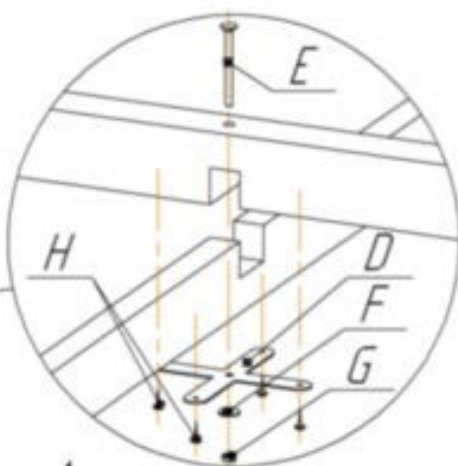
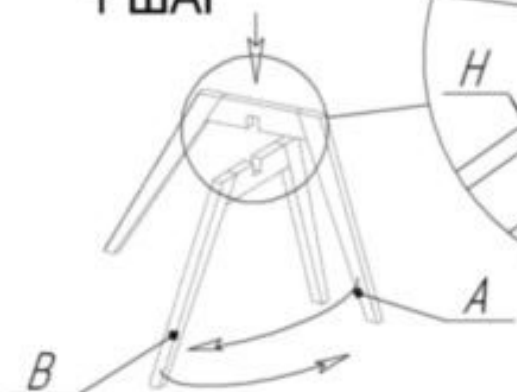
### ВНИМАНИЕ!

- \* эксплуатация изделия возможна после установки и затяжки всего крепежа;
- \* периодически (не реже 1 раза в месяц) производить подтяжку всех резьбовых соединений (винты, шурупы, стяжки и т.д.).

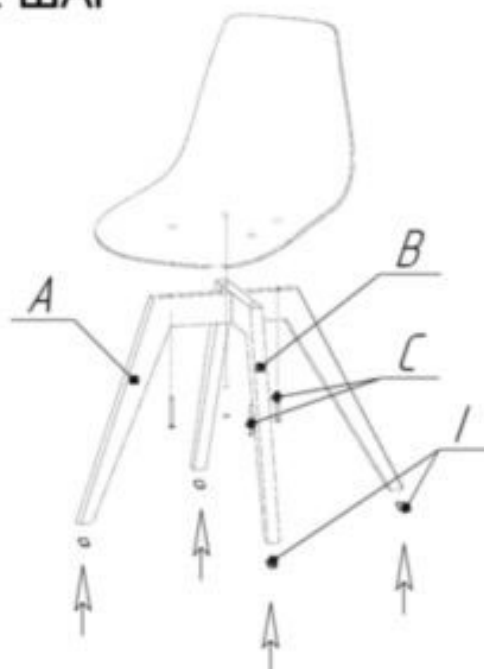
#### Общий вид изделия



#### 1 ШАГ



#### 2 ШАГ



1. Собрать опоры А и В в соответствии с шаблоном (см. на обороте). Собранный каркас должен совпадать с осями шаблона. В противном случае развернуть опоры А и В навстречу друг другу, как указано на рисунке.
2. Прикрепить крестовину D к собранным опорам А и В при помощи болта E, шайбы F и гайки G (крепёж не затягивать).
3. Прикрепить сиденье к опорам А и В при помощи крепежа C.
4. Закрепить крестовину D на опорах А и В при помощи винтов-саморезов H.
5. Обтянуть весь крепеж.
6. Приклеить подпятники I на опоры А и В.

Ax1 шт.	Bx1 шт.	Cx4 шт.	Dx1 шт.	Ex1 шт.	Fx1 шт.	Gx1 шт.	Hx4 шт.
		 M6x25		 M6x70 (мебельн.)	 φ6 (увелич.)	 M6	 4,2x16 (с шайбой)
Ix4 шт.							
 подпятник (самоклейка)							

#### ВНИМАНИЕ!

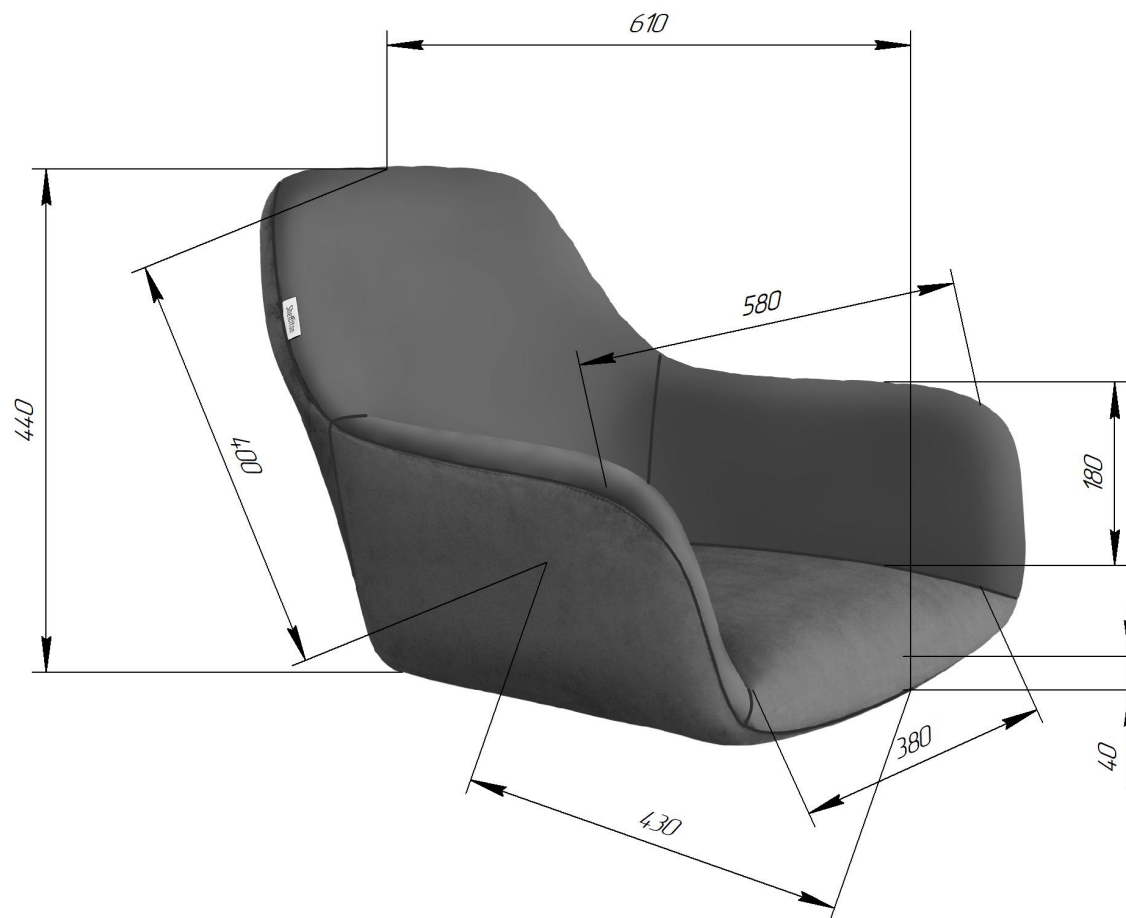
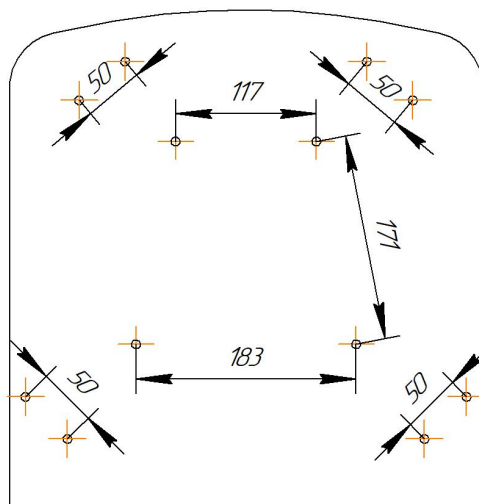
- \* эксплуатация изделия возможна после установки и затяжки всего крепежа;
- \* периодически (не реже 1 раза в месяц) производить подтяжку всех резьбовых соединений (винты, шурупы, стяжки и т.д.).

**Максимальная статическая нагрузка на стул - 260 кг**

# Sheffilton

Удобная мебель. Всегда.

## СИДЕНИЕ МЯГКОЕ SHT-ST38



# Sheffilton

Удобная мебель. Всегда.

## КАРКАС СТУЛА SHT-S39

*Массив тверд. пород дерева*

*S26,0*

