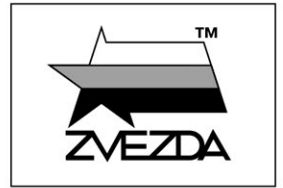


РОССИЙСКИЙ ЗЕНИТНО-РАКЕТНЫЙ КОМПЛЕКС С-400 «ТРИУМФ»



№5068

RUSSIAN
LAUNCH
VEHICLE



МАСШТАБ 1:72
SCALE

S-400 "TRIUMF" SA-21 GROWLER

СДЕЛАНО В РОССИИ
MADE IN RUSSIA

С-400 «Триумф» – зенитно-ракетный комплекс большой и средней дальности, разработанный оборонным концерном «Алмаз-Антей» и предназначенный для уничтожения самолетов, беспилотников, стратегических крылатых ракет и тактических баллистических ракет на высоте до 27 километров. «Триумф» создан на основе действующих российских комплексов С-300, но обладает существенно лучшими тактико-техническими возможностями: по эффективности, по зоне охвата, а также по многообразию целей. Комплекс состоит из пункта боевого управления и радиолокационной станции (РЛС) обнаружения, с которыми связаны до 6 зенитно-ракетных комплексов (ЗРК). Каждый ЗРК содержит многофункциональную РЛС управления и до 12 пусковых установок с ракетами разных типов. Все средства системы размещаются на колесной шасси высокой проходимости, допускают транспортировку по железной дороге, а также водным и воздушным транспортом.

Triumf S-400 (NATO code SA-21 Growler) is a Russian anti-missile and anti-aircraft system of long- and medium-range, developed by the Almaz-Antey Space Company and intended to intercept aircrafts, drones, strategic cruise and ballistic missiles up to an altitude of 27.000 m. Triumf was created on the base of the existing С-300 missile system, but has significantly better tactical and technical capabilities (considering efficiency, link range and variety of targets). The system consists of command post and radar equipment with which links up to 6 air defence systems. Each system has multi-functional radar equipment and up to 12 launch tubes with different types of missiles. All Triumf AA systems are mounted on special vehicles with cross-country ability. The S-400 is in service in Russia since 2007 and exported to China, Turkey, Belarus, India with other countries in negotiation.

Прежде, чем приступать к сборке модели, внимательно ознакомьтесь с инструкцией.

ВНИМАНИЕ!

Сборку и окраску модели следует проводить в хорошо проветриваемом помещении вдали от источников огня.

Сборку модели производите согласно схеме. Для удобства каждая деталь на сборочной схеме обозначена номером, соответствующим номеру на литниковой рамке.

Детали следует отделять от литников ножом или другим режущим инструментом (соблюдая осторожность при работе с острыми предметами). Места среза деталей зачистите ножом или наждачной бумагой.

Модель рекомендуется окрашивать специальными красками для пластиковых

моделей, выпускаемыми предприятием «ЗВЕЗДА».

Приступая к сборке модели, заранее ознакомьтесь со схемой окраски.

Перед окраской модель рекомендуется обезжирить, например, мыльным раствором и тщательно просушить.

Краски в комплект не входят.

Для сборки модели рекомендуется использовать клей, выпускаемый предприятием «ЗВЕЗДА».

Используйте минимальное количество клея. Избегайте его попадания на окрашенные поверхности модели.

ВНИМАНИЕ!

ATTENTION - Useful advice!

Study the instructions carefully prior to assembly. Remove parts from frame with a sharp knife or a pair of scissors and trim away excess plastic. Do not pull off parts. Assemble the parts in numerical sequence. Use plastic cement ONLY and use cement sparingly to avoid damaging the model. Paint small parts before detaching them from frame. Remove paint where parts are to be cemented.

ACHTUNG - Ein nützlicher Rat!

Vor der Montage die Zeichnung aufmerksam studieren. Die einzelnen Montageteile mit einem Messer oder einer Schere vom Spritzling sorgfältig entfernen. Eventuelle Grate werden mit einer Klinge oder feinem Schmirgelpapier beseitigt. Keinesfalls die Montageteile mit den Händen entfernen. Bei der Montage der Tafelnumerierung folgen. Die Nummer der schon montierten Teile auf dem Spritzling ankreuzen. Bitte nur Plastikklebstoff verwenden.

ATTENZIONE - Consigli utili!

Prima di iniziare il montaggio, studiare attentamente il disegno. Staccare con molta cura i pezzi dalle stampate, usando un tagliabalsa oppure un paio di forbici e togliere con una piccola lima o con carta vetro fine eventuali sbavature. Mai staccare i pezzi con le mani. Montarli seguendo l'ordine della numerazione delle tavole. Eliminare dalla stampata il numero del pezzo appena montato, facendogli sopra una croce.

ATENCION - Consejos útiles!

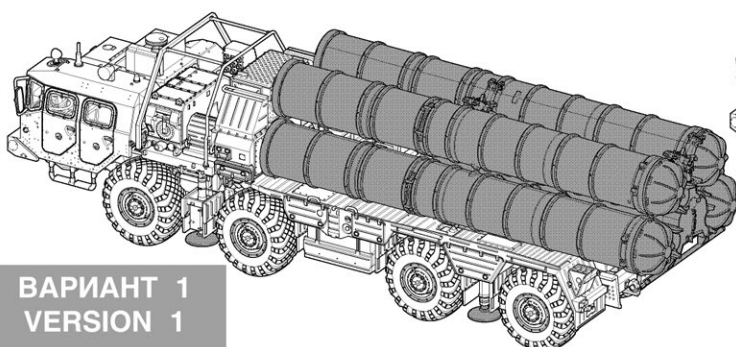
Estudiar las instrucciones cuidadosamente antes de comenzar el montaje. Separar las piezas de las bandejas con un cuchillo afilado o un par de tijeras, y retirar el exceso de plástico o rebaba. No arrancar las piezas. Montar las piezas en orden numérico. Utilizar SOLAMENTE pegamento para plástico y en poca cantidad para evitar que se dane el modelo. Pintar las piezas pequeñas antes de separarlas de la bandeja. Retirar la pintura de los lugares por donde se deban pegar las piezas.

ATTENTION - Conseils utiles!

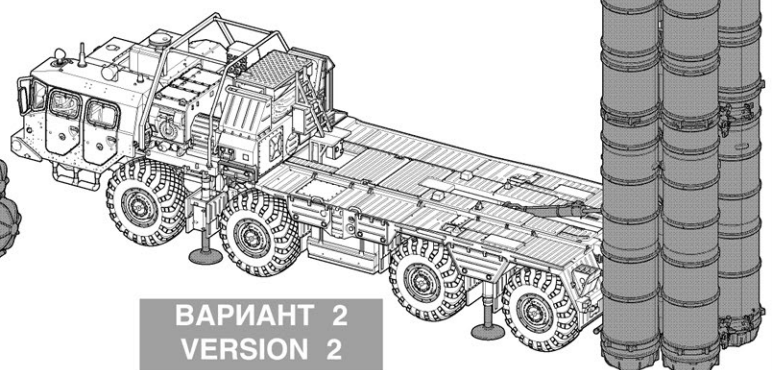
Avant de commencer le montage, étudier attentivement le dessin. Détacher avec beaucoup de soin les morceaux des moules en usant un massicot ou bien un pair de ciseaux et couper avec une petite lame ou avec de papier de verre fin ébarbages éventuels. Jamais détacher les morceaux avec les mains. Monter les en suivant l'ordre de la numération des tables. Eliminer de la moule le numéro de la pièce qui vient d'être montée, en le bifant avec une croix. Employer seulement de la colle pour polystyrol.

ВАРИАНТЫ СБОРКИ МОДЕЛИ

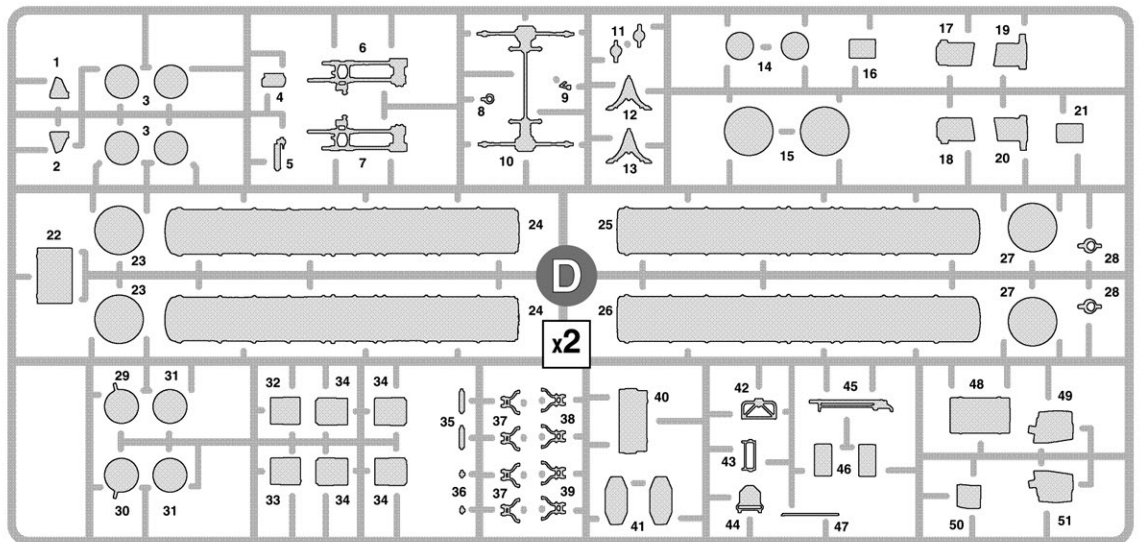
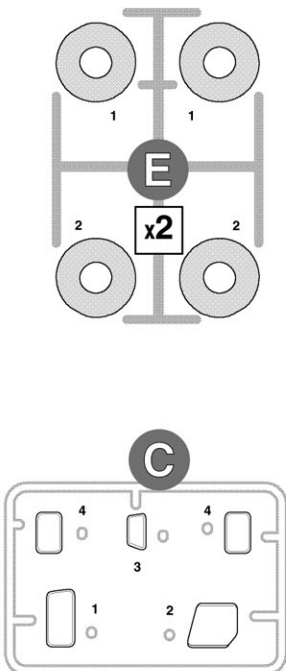
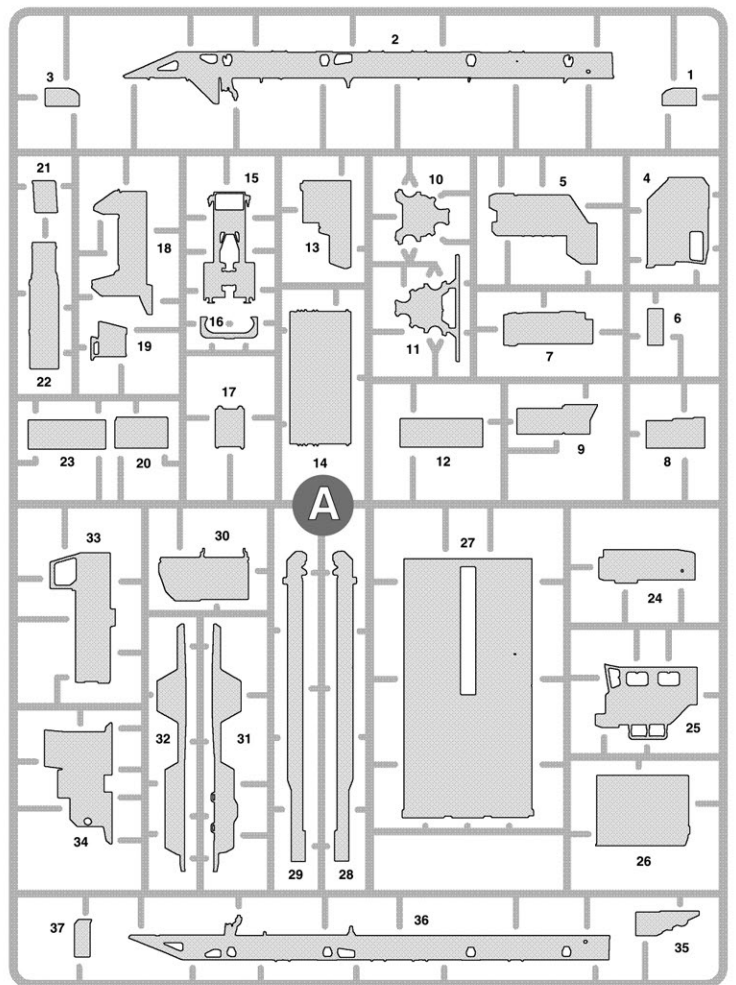
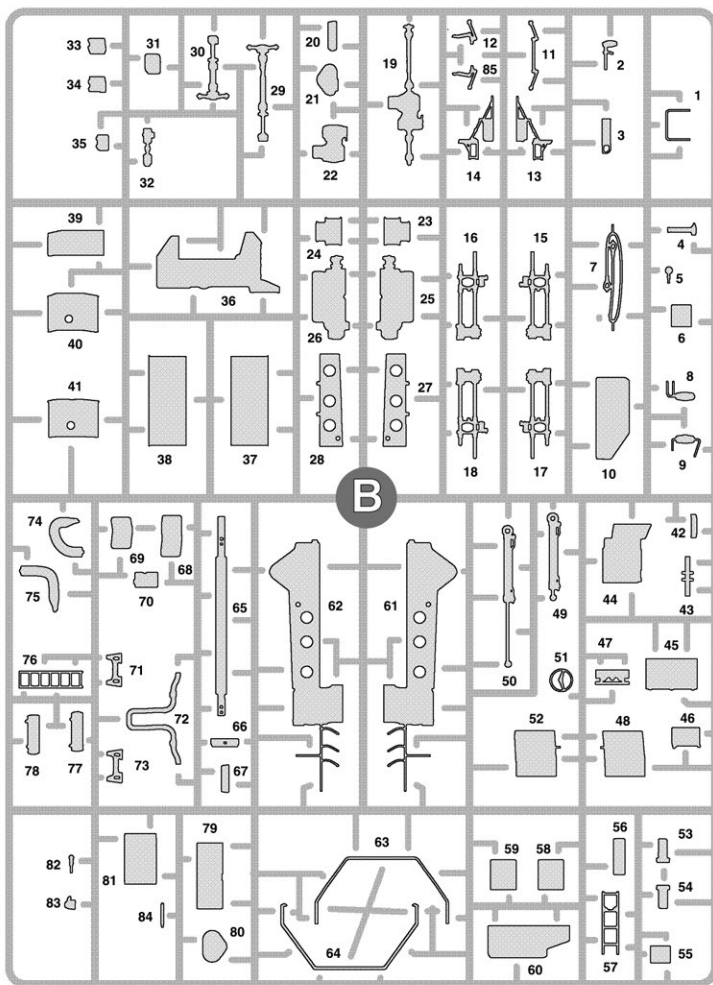
THE MODEL ASSEMBLING VERSIONS



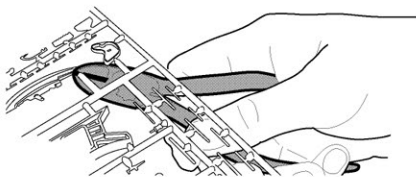
ВАРИАНТ 1
VERSION 1



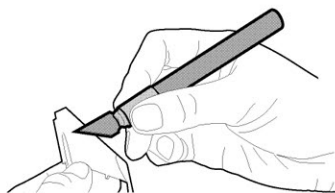
ВАРИАНТ 2
VERSION 2



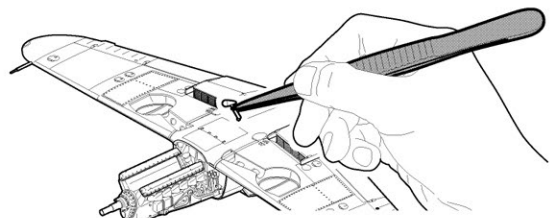
ЭТИ ИНСТРУМЕНТЫ ПОМОГУТ ВАМ КАЧЕСТВЕННО СОБРАТЬ МОДЕЛЬ:



Кусачки бокорезы кат. №1101



Нож канцовый кат. №1103



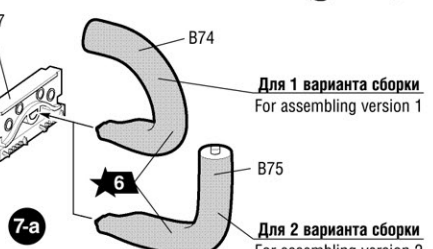
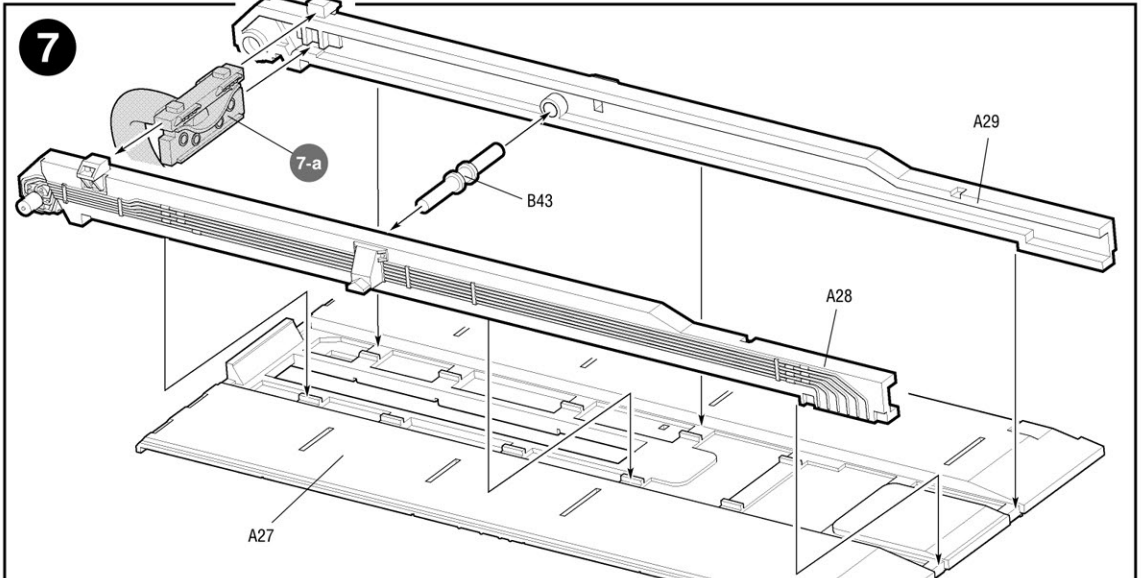
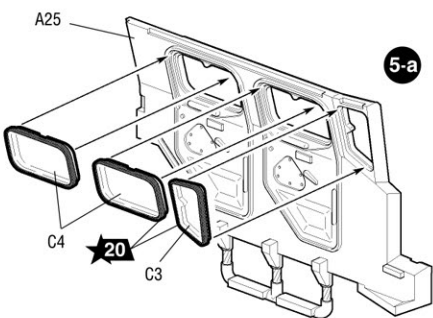
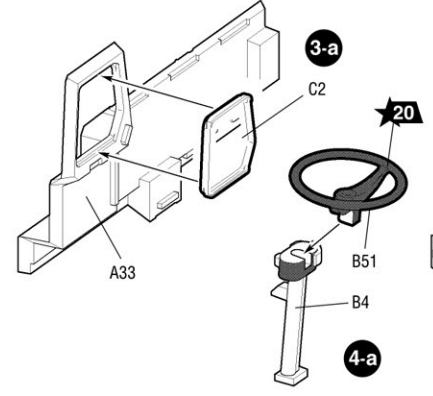
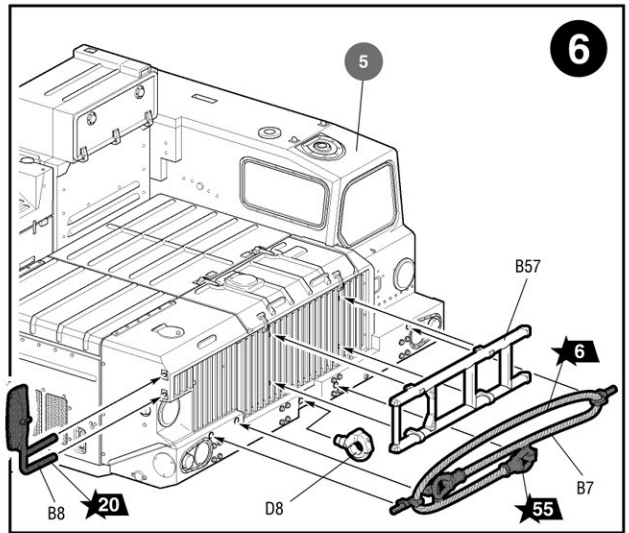
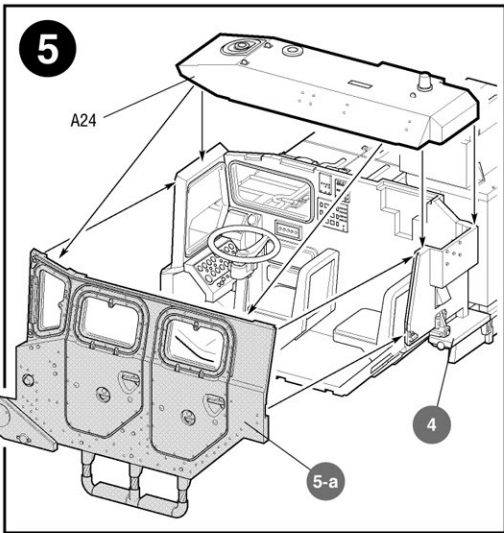
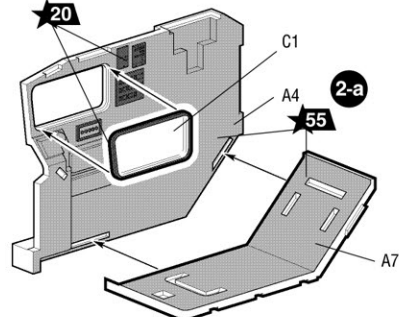
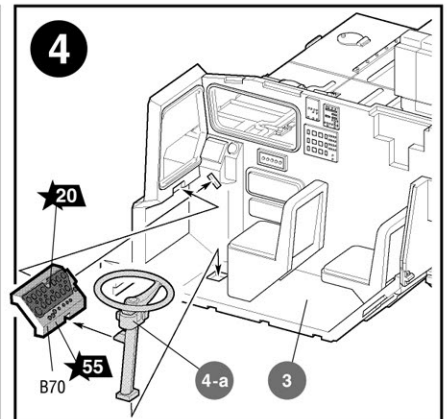
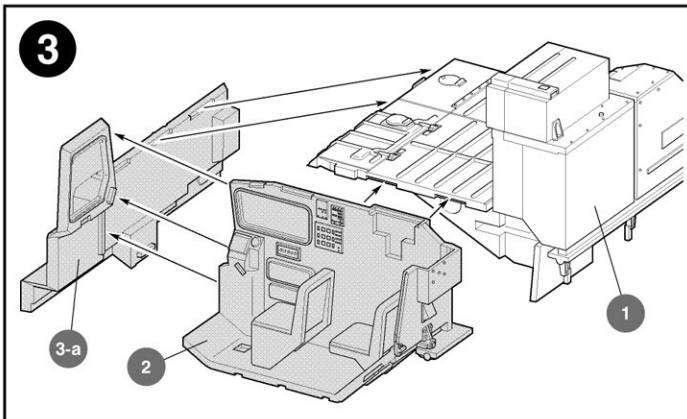
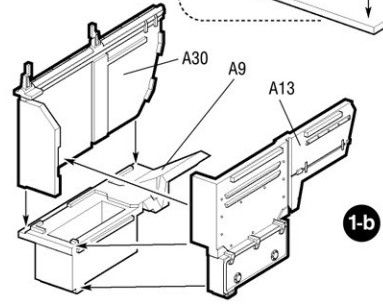
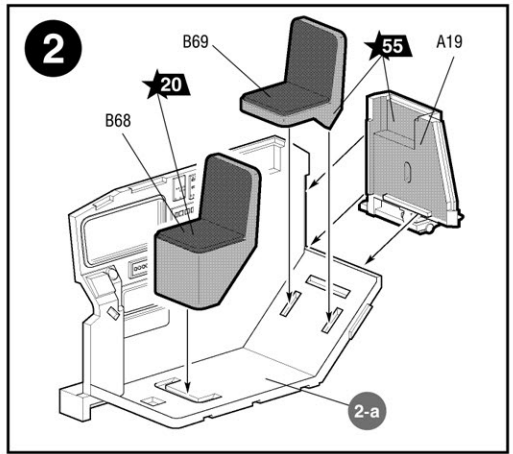
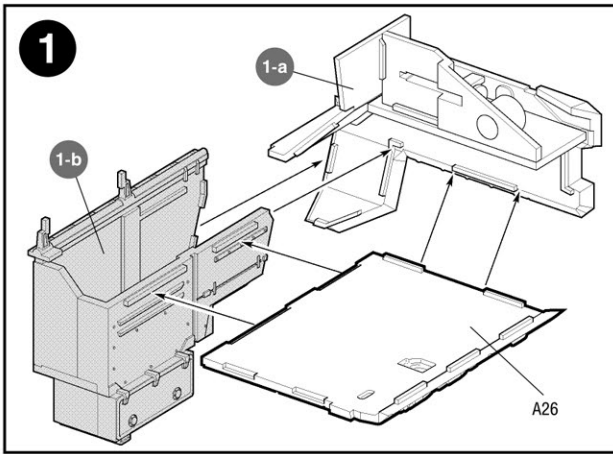
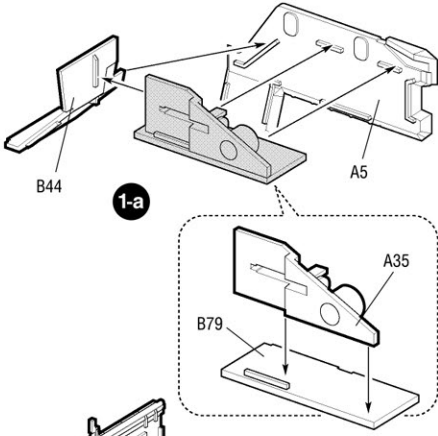
Пинцет прямой кат. №1105

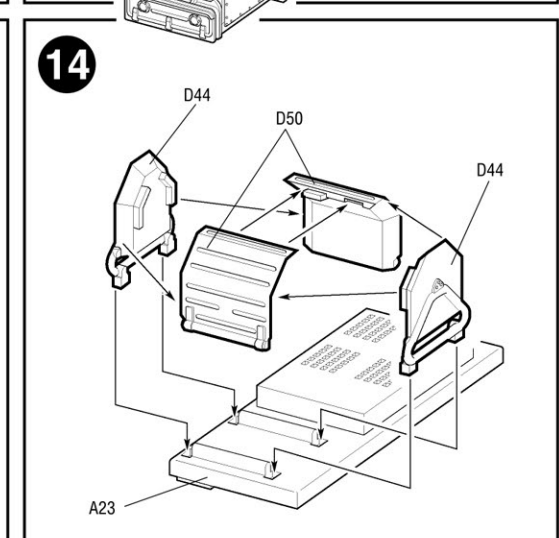
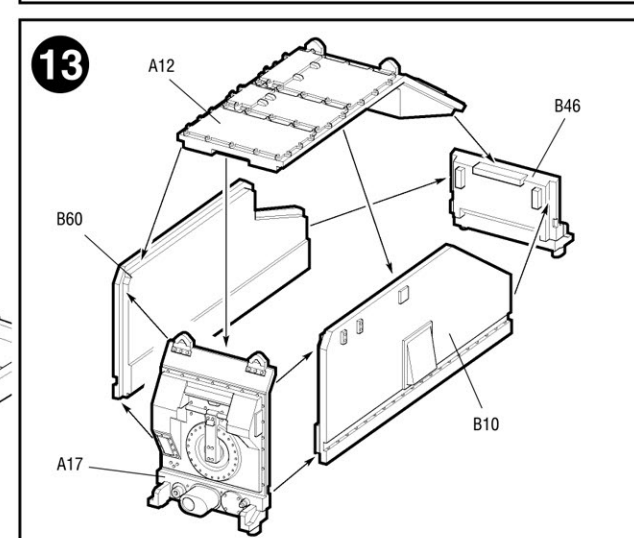
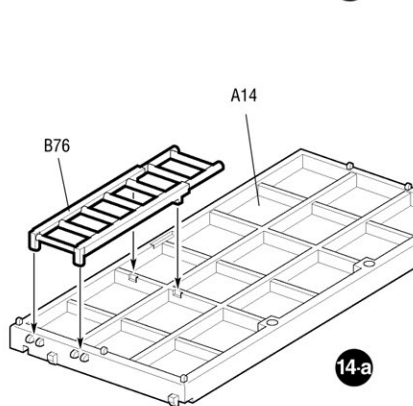
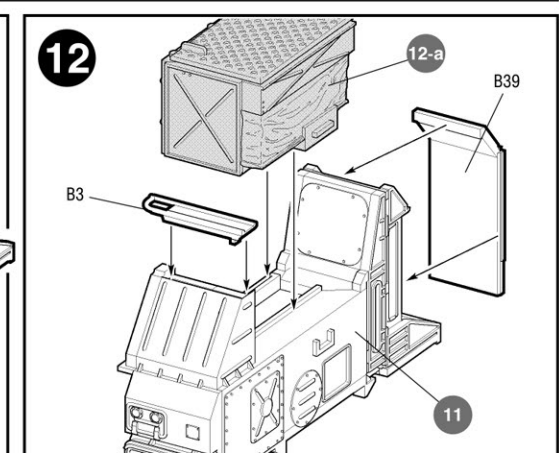
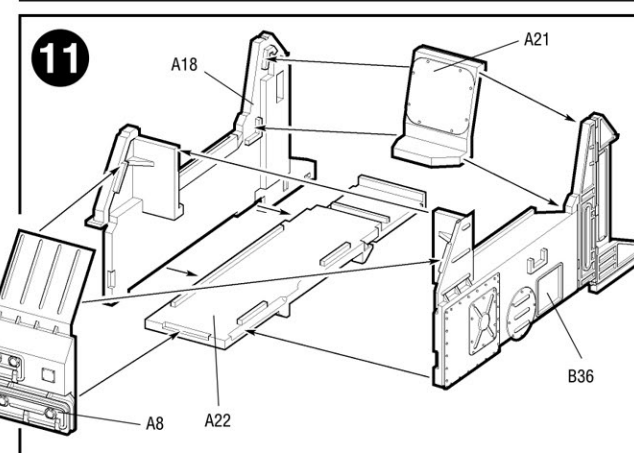
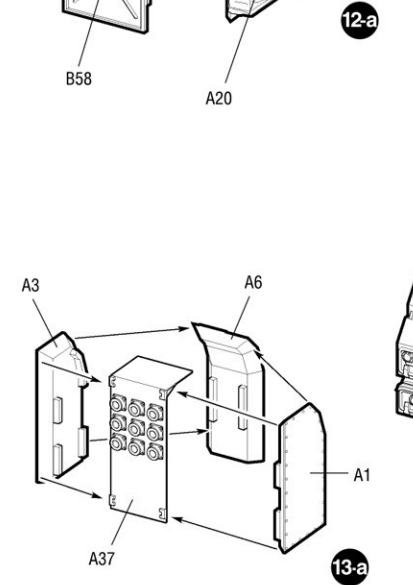
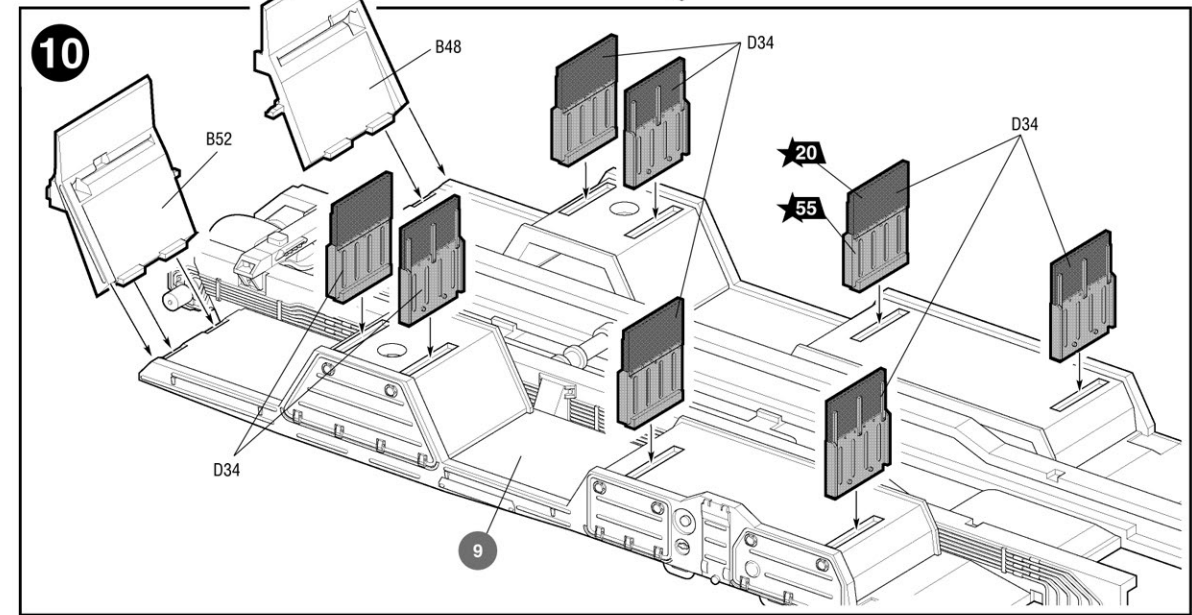
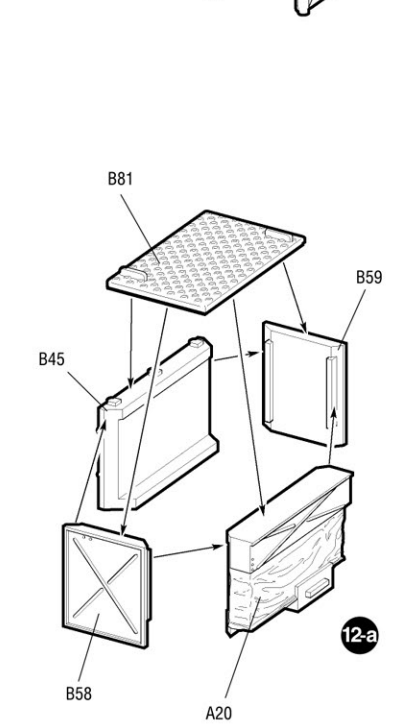
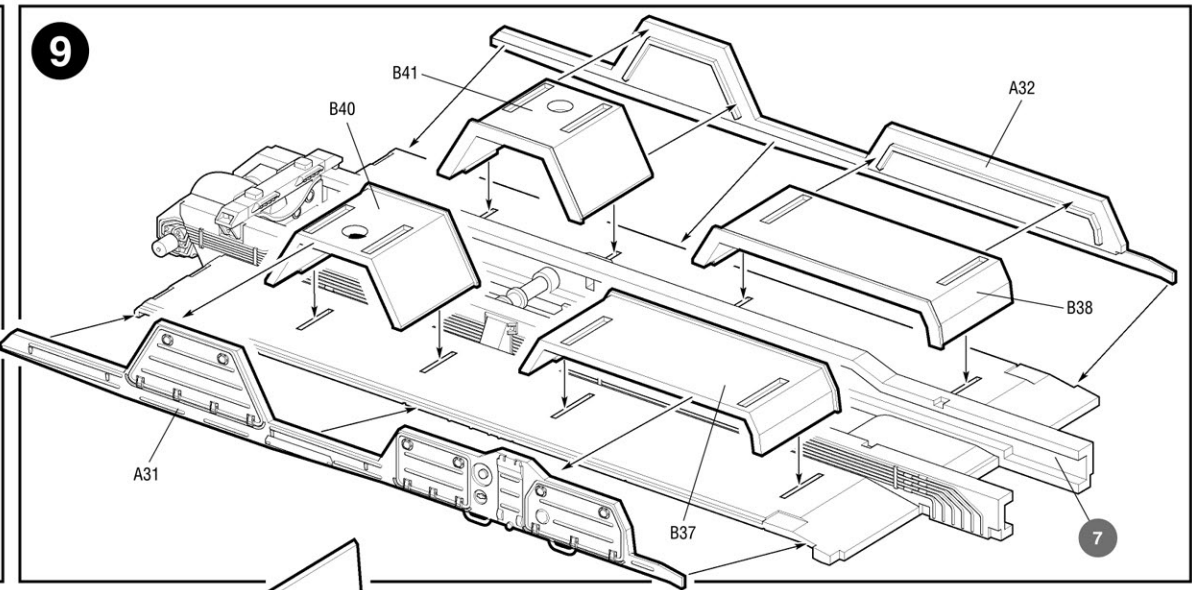
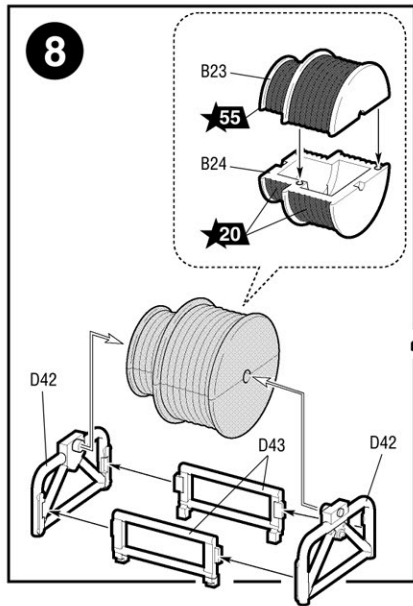


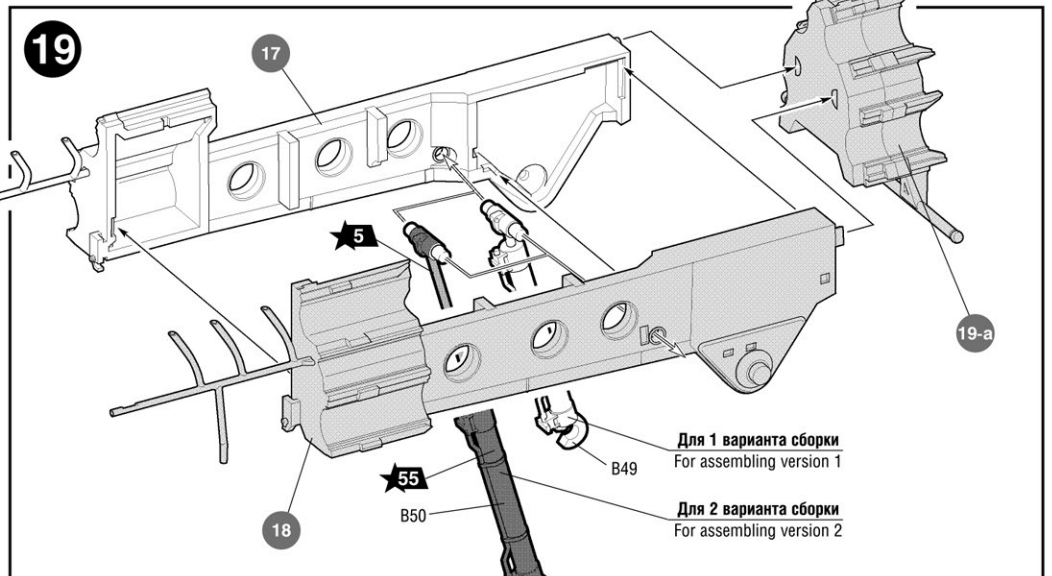
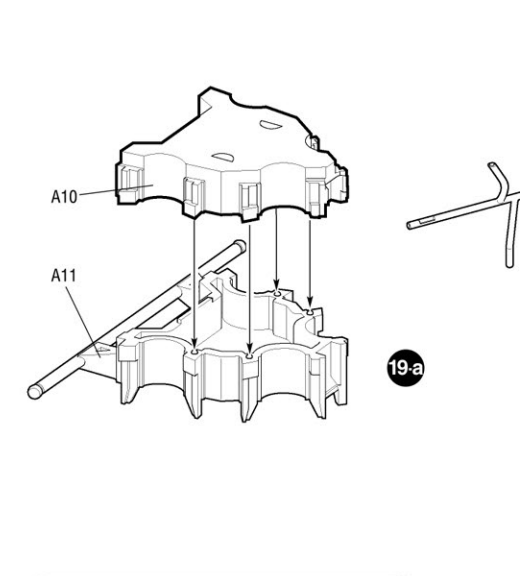
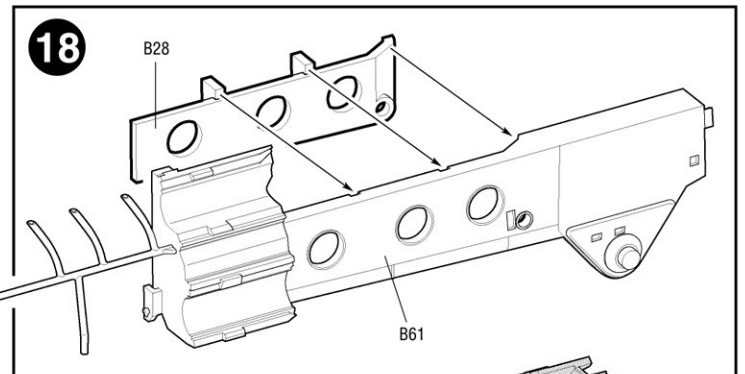
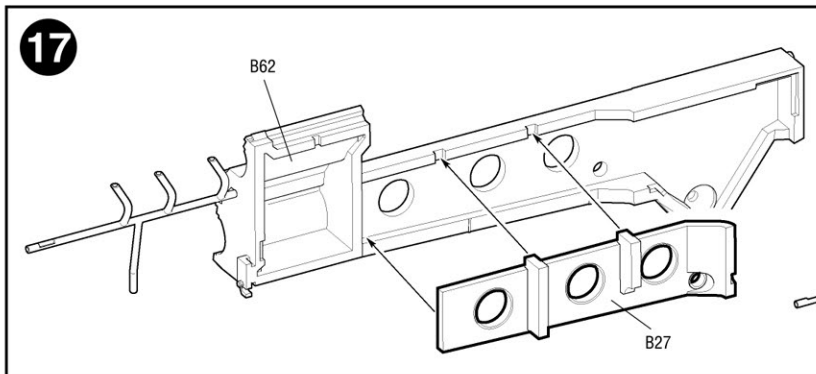
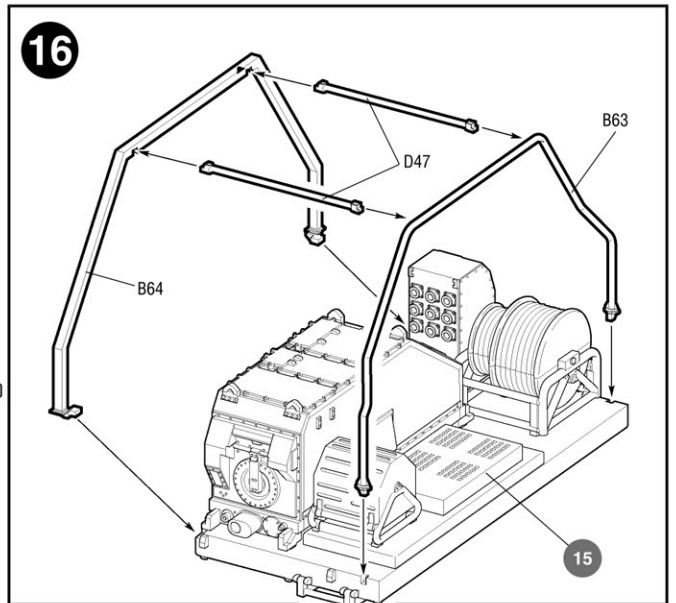
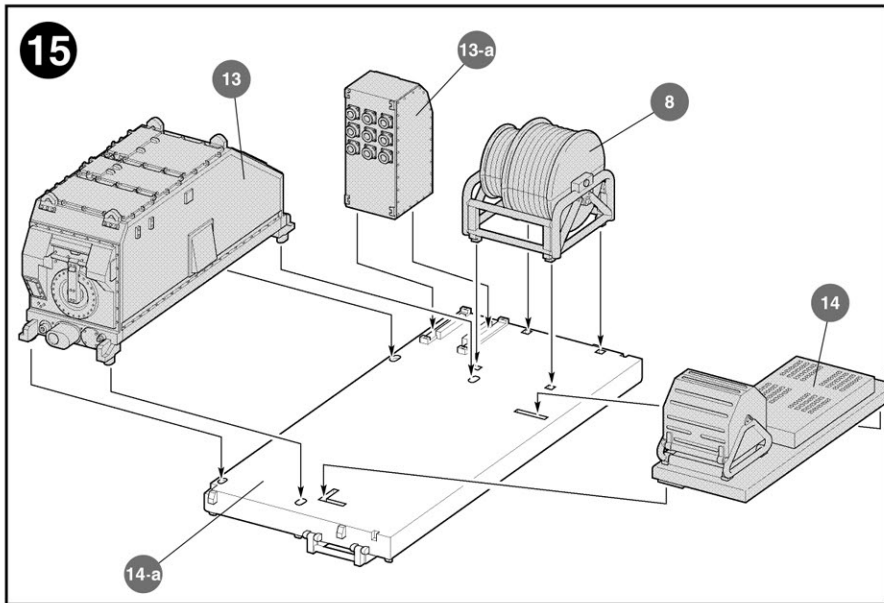
Приклеить деталь на указанное место / To glue a detail on the specified place



Установить деталь на указанное место без клея / To establish a detail on the specified place without glue







Любые модели и красочный каталог предприятия «ЗВЕЗДА» вы можете приобрести по почте, прислав заявку по адресу:

141730, Московская область, г. Лобня, ул. Промышленная, д.2, ООО «ЗВЕЗДА»

www.zvezda.org.ru

СОХРАНИТЕ ЭТОТ КУПОН ДЛЯ ВОЗМОЖНЫХ ОБРАЩЕНИЙ

