



# MAUNFELD

ТЕХНИКА НОВОГО ВРЕМЕНИ

RU

## ПОДРОБНАЯ ИНСТРУКЦИЯ ПО ЭКСПЛУАТАЦИИ ХОЛОДИЛЬНИКА-МОРОЗИЛЬНИКА МОДЕЛИ:

**MFF187NFW10 / MFF195NFW10**

**MFF187NFS10 / MFF195NFS10**

**MFF187NFBG10 / MFF195NFBG10**

**MF187NFxx10 / MFF195NFxx10**



Ver.01

[www.maunfeld.ru](http://www.maunfeld.ru)

## **БЛАГОДАРИМ ВАС**

за доверие и поздравляем с приобретением нового изделия.

Для более удобного и простого использования изделия мы подготовили подробную инструкцию по эксплуатации. Пожалуйста, внимательно прочитайте данную инструкцию перед установкой или использованием прибора. Она поможет Вам быстрее познакомиться с новым изделием

Данное руководство содержит важную информацию по безопасной установке, использованию вашего изделия и уходу за ним, а также необходимые предупреждения, которые позволят Вам извлечь максимальную пользу из изделия.

Храните данное руководство в надежном и удобном месте с тем, чтобы пользоваться им при необходимости.

Инструкцию по эксплуатации Вы также можете найти на нашем сайте:

**[www.maunfeld.ru](http://www.maunfeld.ru)**

# СОДЕРЖАНИЕ

стр.3	.....	ОБЩИЕ МЕРЫ БЕЗОПАСНОСТИ
стр.5	.....	СПЕЦИАЛЬНЫЕ МЕРЫ БЕЗОПАСНОСТИ
стр.8	.....	РАСШИФРОВКА АББРЕВИАТУР
стр.9	.....	ТЕХНИЧЕСКИЕ ХАРАКТЕРИСТИКИ
стр.10	.....	ДАННЫЕ ПО ЭНЕРГОПОТРЕБЛЕНИЮ
стр.11	.....	ПОДКЛЮЧЕНИЕ К ЭЛЕКТРОСЕТИ
стр.13	.....	РЕКОМЕНДАЦИИ ПО УСТАНОВКЕ
стр.14	.....	ПЕРЕНАВЕШИВАНИЕ ДВЕРЕЙ
стр.19	.....	ОПИСАНИЕ ПРИБОРА
стр.20	.....	ПАНЕЛЬ УПРАВЛЕНИЯ
стр.23	.....	ХОЛОДИЛЬНАЯ КАМЕРА
стр.25	.....	МОРОЗИЛЬНАЯ КАМЕРА
стр.27	.....	ФУНКЦИИ ПРИБОРА
стр.30	.....	СОВЕТЫ ПО ЭНЕРГОСБЕРЕЖЕНИЮ
стр.30	.....	ТЕХНОЛОГИЯ NOFROST
стр.32	.....	ЧИСТКА И УХОД
стр.33	.....	УСТРАНЕНИЕ НЕПОЛАДОК
стр.36	.....	КОДЫ ОШИБОК
стр.37	.....	ТРАНСПОРТИРОВКА И УТИЛИЗАЦИЯ
стр.38	.....	СЕРВИСНОЕ ОБСЛУЖИВАНИЕ
стр.39	.....	ИНФОРМАЦИЯ ОТ ПРОИЗВОДИТЕЛЯ

## МЕРЫ БЕЗОПАСНОСТИ

## ТЕХНИЧЕСКИЕ ДАННЫЕ

## УСТАНОВКА ПРИБОРА

## ОПИСАНИЕ ПРИБОРА

## ЭКСПЛУАТАЦИЯ ПРИБОРА

## ТЕХНИЧЕСКОЕ ОБСЛУЖИВАНИЕ

## ИНФОРМАЦИЯ ОТ ПРОИЗВОДИТЕЛЯ

# МЕРЫ БЕЗОПАСНОСТИ

**Внимательно ознакомьтесь с инструкцией по эксплуатации и сохраните ее для дальнейшего использования!**

Данный прибор был протестирован и сертифицирован в соответствии со всеми действующими стандартами по электрической части и стандартами безопасности.



Данный прибор должен быть установлен и подключён в соответствии с действующими правилами.

- Производитель, как и импортер, не несет ответственности перед конечным пользователем, если пользователь по каким-то причинам не ознакомился с данной инструкцией должным образом или она была утеряна или испорчена.
- Данный прибор предназначен для бытового использования и не может использоваться для целей, не оговоренных в данной инструкции.
- Удалите упаковочные ленты, скотч и наклейки до начала эксплуатации прибора. Остатки клея после удаления наклеек и скотча можно легко смыть, нанеся небольшое количество жидкого моющего средства для посуды и слегка потерев. Внутренние стенки холодильника можно вымыть раствором теплой мыльной воды с пищевой содой (1 чайная ложка соды на литр воды) Затем протрите влажной тряпкой и вытрите насухо.
- Дайте холодильнику простоять 1 час с открытыми дверями, чтобы он просох и проветрился.

## МЕРЫ БЕЗОПАСНОСТИ

---

- Не используйте острые инструменты, растворители, горючие жидкости и металлические щетки для удаления остатков клея, так как это может повредить поверхность холодильника.
- После распаковки прибора убедитесь, что отсутствуют видимые повреждения. Если прибор был повреждён во время транспортировки, не используйте его, обратитесь к поставщику немедленно. В этом случае сохраните все упаковочные материалы.
- Не переворачивайте холодильник и не кладите его на бок. Передвигая холодильник, не наклоняйте его более чем на 45° от вертикального положения. Поднимая его, никогда не придерживайте за ручку двери, верхнюю панель или трубки, так как велика вероятность деформирования и отламывания упомянутых частей.
- После установки холодильника необходимо тщательно его протереть перед использованием. Помойте ящики и полки в теплой мыльной воде и высушите. При использовании в первый раз холодильник может иметь запах. После включения холодильника и начала охлаждения запах выветрится.
- При первом включении или после долгого перерыва работы, холодильник начнет работать непрерывно до тех пор пока не наберет указанную температуру. Рекомендуется перед загрузкой продуктов в холодильник дать ему проработать не менее 2 часов.

# МЕРЫ БЕЗОПАСНОСТИ



Изготовитель не несёт ответственности за неправильную установку и использование оборудования.

- Гарантия на данный прибор действительна только при его бытовом использовании.
- Никогда не используйте механические или иные приспособления для ускорения процесса оттаивания, если иное не одобрено изготовителем.
- Будьте осторожны и внимательны, чтобы не повредить трубки холодильного контура.
- Не допускайте повреждения системы циркуляции хладагента.
- Не располагайте продукты вблизи от распределителя холодного воздуха. Соблюдайте размещение допустимого количества продуктов, чтобы обеспечить нормальную циркуляцию воздуха.
- Не накрывайте корпус холодильника тканью и подобными материалами, так как это может неблагоприятно сказаться на работе прибора.
- Держите вентиляционные отверстия холодильника открытыми.
- Не используйте холодильник на открытом воздухе или под дождем.
- Холодильник не предназначен для эксплуатации в неотапливаемых помещениях или гаражах.
- Не пытайтесь отремонтировать холодильник самостоятельно. Это опасно для вас и технических параметров изделия. Любое повреждение кабеля может привести к короткому замыканию, возгоранию или поражению электрическим током.

# МЕРЫ БЕЗОПАСНОСТИ

- Не используйте поврежденный или старый штепсель.
- Не тяните, не сгибайте и не повреждайте шнур.
- При повреждении шнура обратитесь к сертифицированному специалисту для ремонта или замены шнура.
- Не вставляйте и не извлекайте штепсель из розетки мокрыми руками во избежание повреждений электрическим током.
- Не перегружайте полки и ящики.
- Не храните стеклянные бутылки или банки с напитками (особенно газированные напитки) в морозильной камере.

## ХЛАДАГЕНТ И РИСК ВОЗНИКНОВЕНИЯ ПОЖАРА



Холодильник содержит небольшое количество хладагента (R600a) в холодильном контуре.

- Холодильник содержит хладагент R600a, который не опасен для окружающей среды, но горюч. Убедитесь, что трубки с хладагентом не были повреждены во время транспортировки и монтажа, иначе утечка хладагента может привести к пожару.
- В случае если утечка хладагента (R600a) произошла, то не держите зажженные свечи, лампы и другие предметы с открытым пламенем и иные источники воспламенения возле холодильника и тщательно проветрите помещение, чтобы избежать риска возникновения пожара.
- Не храните в холодильнике предметы, которые обладают легковоспламеняющимся составом (например, спреи и аэрозоли).
- Количество хладагента в холодильнике указано на этикетке внутри холодильника.

# МЕРЫ БЕЗОПАСНОСТИ

## СПЕЦИАЛЬНЫЕ МЕРЫ БЕЗОПАСНОСТИ

(В ОТНОШЕНИИ ДЕТЕЙ И ЛЮДЕЙ С ОГРАНИЧЕННЫМИ ВОЗМОЖНОСТЯМИ)

- Не разрешайте детям играть с прибором.
- Прибор не предназначен для использования детьми. Держите прибор и его кабель в недоступном для детей месте.
- В целях безопасности храните упаковку (полиэтиленовую пленку, коробку, пенопластовые вкладыши и прочее) вне пределов их досягаемости.



**Внимание!** Не разрешайте маленьким детям играть с упаковочной пленкой, так как это может привести к удушью!

- Допускается использование этого устройства лицами с ограниченными физическими, сенсорными и умственными возможностями, а также лицами с недостатком опыта и знаний, если они находятся под присмотром, и им были разъяснены способы безопасного обращения с устройством и опасности с ним связанные.

## ЭКОЛОГИЧЕСКОЕ ПРЕДУПРЕЖДЕНИЕ

После распаковки изделия, пожалуйста, выбрасывайте упаковочный материал, принимая во внимание условия безопасности и охраны окружающей среды.

Для переработки ненужного упаковочного материала, выбрасывайте его в специально предусмотренные мусороприемники в зависимости от характера мусора (фольга, картон, пенопласт и т.д.).

Прежде чем выбросить в мусор какое-либо электрическое изделие, отрежьте его кабель, чтобы предотвратить использование этого изделия другими.



**Производитель не несёт ответственности за повреждения, вызванные пренебрежением требованиями безопасности, несоблюдением правил эксплуатации изделия или некорректной настройкой органов управления.**



# ТЕХНИЧЕСКИЕ ДАННЫЕ

## РАСШИФРОВКА АББРЕВИАТУР

**10** – НОМЕР СЕРИИ

**W** – WHITE – БЕЛЫЙ

**S** – STEEL – СТАЛЬНОЙ

**BG** – BEIGE – БЕЖЕВЫЙ

**NF** – NOFROST – СИСТЕМА  
ОХЛАЖДЕНИЯ

# MFF187/195NFW/S/BG10

**187 / 195** – ВЫСОТА МОДЕЛИ

**F** – FRIDGE – ХОЛОДИЛЬНИК

**F** – FREESTANDING – ОТДЕЛЬНОСТОЯЩИЙ

**M** – ОБОЗНАЧЕНИЕ ПРОИЗВОДСТВЕННОЙ ПЛОЩАДКИ

# ТЕХНИЧЕСКИЕ ДАННЫЕ

## ТЕХНИЧЕСКИЕ ХАРАКТЕРИСТИКИ

ХАРАКТЕРИСТИКИ	MFF187NFW10	MFF195NFW10
	MFF187NFS10	MFF195NFS10
	MFF187NFBG10	MFF195NFBG10
	MFF187NFxx10	MFF195NFxx10
НАПРЯЖЕНИЕ	220-240 В / 50 Гц	
МАТЕРИАЛ ИСПОЛНЕНИЯ	Металл	
ТИП ХОЛОДИЛЬНИКА	Двухкамерный	
РАСПОЛОЖЕНИЕ ХОЛОДИЛЬНИКА	Отдельностоящий	
ТИП УПРАВЛЕНИЯ	Электронное	
РАСПОЛОЖЕНИЕ МОРОЗИЛЬНОЙ КАМЕРЫ	Снизу	
ОБЩИЙ ПОЛЕЗНЫЙ ОБЪЁМ ХОЛОДИЛЬНИКА	330 л	346 л
ПОЛЕЗНЫЙ ОБЪЁМ ХОЛОДИЛЬНОЙ КАМЕРЫ	232 л	248 л
ПОЛЕЗНЫЙ ОБЪЁМ МОРОЗИЛЬНОЙ КАМЕРЫ	98 л	98 л
ТИП КОМПРЕССОРА	Стандартный	
ХЛАДАГЕНТ	R600a	
ТИП ОХЛАЖДЕНИЯ ХОЛОДИЛЬНОЙ КАМЕРЫ	NoFrost	
ТИП ОХЛАЖДЕНИЯ МОРОЗИЛЬНОЙ КАМЕРЫ	NoFrost	
ПОДСВЕТКА ХОЛОДИЛЬНОЙ КАМЕРЫ	Светодиодная	
ВНЕШНИЕ РАЗМЕРЫ (ШхГхВ)	595x676x1858 мм	595x676x1940 мм
РАЗМЕРЫ В УПАКОВКЕ (ШхГхВ)	666x724x1935 мм	666x724x2016 мм
ВЕС НЕТТО	70,5 кг	71,5 кг
ВЕС БРУТТО	76 кг	77 кг

# ТЕХНИЧЕСКИЕ ДАННЫЕ

## ДАННЫЕ ПО ЭНЕРГОПОТРЕБЛЕНИЮ

ХАРАКТЕРИСТИКИ	ЗНАЧЕНИЕ	
НАИМЕНОВАНИЕ МОДЕЛИ	MFF187NFW10 MFF187NFS10 MFF187NFBG10 MFF187NFxx10	MFF195NFW10 MFF195NFS10 MFF195NFBG10 MFF195NFxx10
МОЩНОСТЬ ЗАМОРАЖИВАНИЯ	4,5 кг / 24 ч	
КЛАСС ЭНЕРГОЭФФЕКТИВНОСТИ	A / A	
КЛИМАТИЧЕСКИЙ КЛАСС	ST, N	
УРОВЕНЬ ШУМА	42 дБ	
МОЩНОСТЬ СВЕТОДИОДНОЙ ПОДСВЕТКИ	1,1 Вт	
НОМИНАЛЬНАЯ СИЛА ТОКА	1 А	
ПОТРЕБЛЯЕМАЯ МОЩНОСТЬ	370 к Вт*ч/год	370 кВт*ч/год
КЛАСС ЗАЩИТЫ ОТ ПОРАЖЕНИЯ ТОКОМ	I	

## ДОПОЛНИТЕЛЬНЫЕ ХАРАКТЕРИСТИКИ

ПАРАМЕТР	ЗНАЧЕНИЕ
РЕГУЛИРУЕМЫЕ НОЖКИ	да
ПЕРЕНАВЕШИВАНИЕ ДВЕРЕЙ	да
КОЛИЧЕСТВО СТЕКЛЯННЫХ ПОЛОК В ХОЛОДИЛЬНОЙ / МОРОЗИЛЬНОЙ КАМЕРЕ	3 / 1 шт.
КОЛИЧЕСТВО ЯЩИКОВ В ХОЛОДИЛЬНОЙ / МОРОЗИЛЬНОЙ КАМЕРЕ	1 / 3 шт.
КОЛИЧЕСТВО ПОЛОК НА ДВЕРИ	4 шт.
ПОДДОН ДЛЯ ЯИЦ	2 шт.
ФОРМОЧКА ДЛЯ ЛЬДА	1 шт.
ПОДСТАВКА ДЛЯ ХРАНЕНИЯ БУТЫЛОК	1 шт.

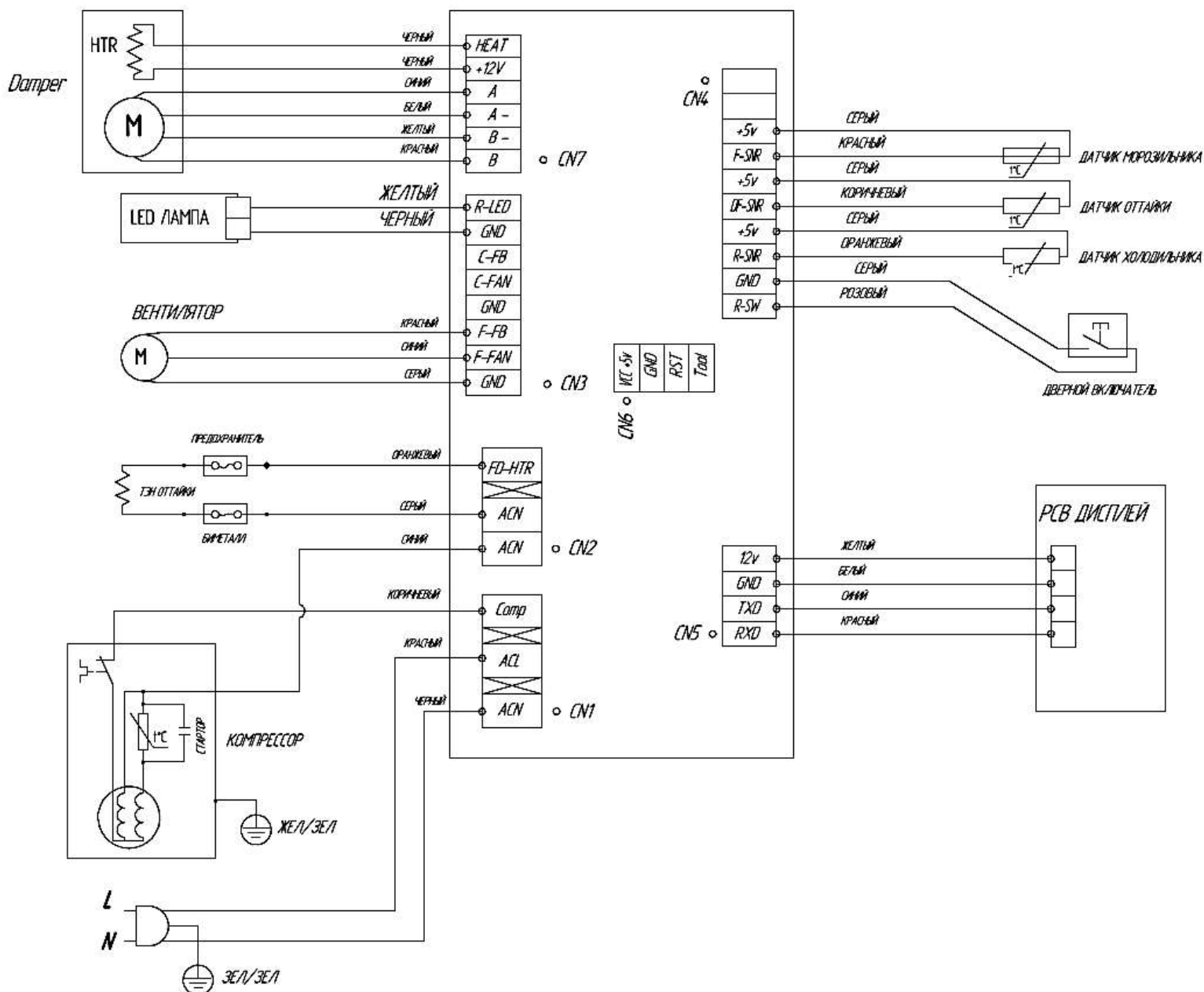
# УСТАНОВКА ПРИБОРА

## ПОДКЛЮЧЕНИЕ К ЭЛЕКТРОСЕТИ

- После распаковки прибора рекомендуется выждать паузу примерно в 4 часа перед первым подключением холодильника к электросети, это необходимо для возврата хладагента в компрессор.
- Перед подключением холодильника к сети электропитания убедитесь в том, что параметры электросети соответствуют параметрам, указанным на технической этикетке, расположенной на корпусе прибора.
- Холодильник должен быть подключен только к однофазной сети переменного тока 220 ~ 240 В / 50 Гц. Используйте розетку с заземлением. При отсутствии такой розетки ее должен установить сертифицированный специалист-электрик.
- Если у Вас бывают скачки напряжения, то рекомендуется использовать стабилизатор напряжения с автоматической регулировкой напряжения.
- Питание в розетке должно соответствовать показателям прибора.
- Рекомендуется подключение к отдельной розетке, к которой не будут подключаться другие электрические приборы.
- Не используйте удлинитель.
- Убедитесь, что вилка и шнур питания не повреждены. В противном случае это может привести к короткому замыканию, поражению электрическим током или перегреву и даже вызвать пожар.
- При отключении холодильника от сети электропитания последующее подключение к сети следует производить не ранее, чем через 10 минут. Несоблюдение этого правила может привести к отказу компрессора.
- При отключении холодильника от сетевой розетки всегда придерживайте вилку.

# УСТАНОВКА ПРИБОРА

## ЭЛЕКТРИЧЕСКАЯ СХЕМА



# УСТАНОВКА ПРИБОРА

## РЕКОМЕНДАЦИИ ПО УСТАНОВКЕ

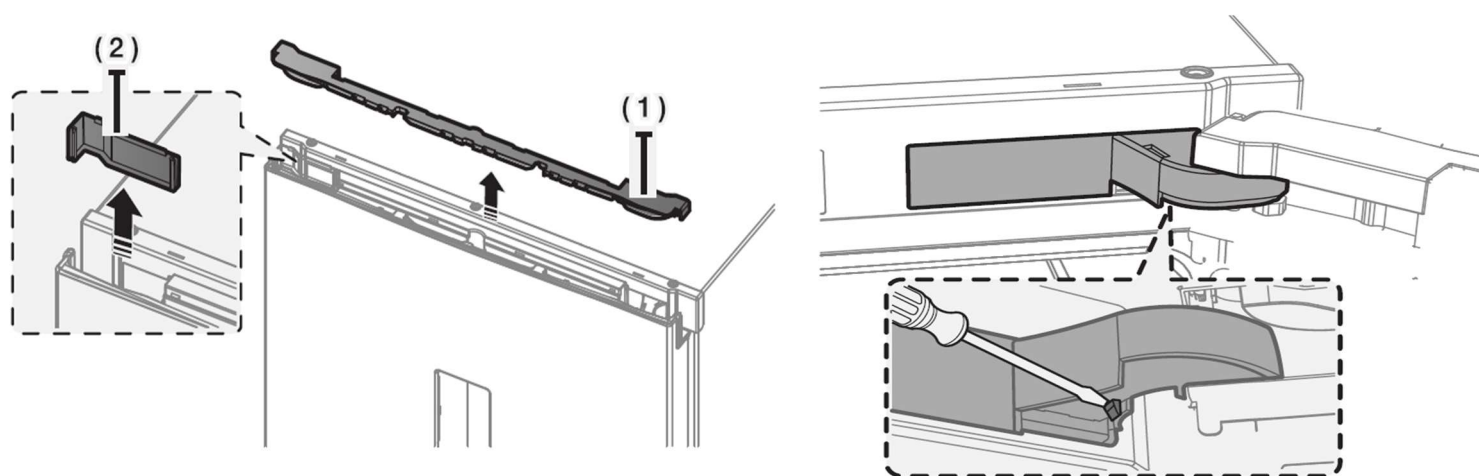
- Поместите холодильник в такое место, которое исключает попадание на него прямых солнечных лучей.
- Размещайте холодильник вдали от источников тепла, таких как печи, плиты, радиаторы отопления, камины или обогреватели.
- Холодильник должен находиться на расстоянии минимум 10 см от кухонных плит и духовок.
- Устанавливайте холодильник в сухом месте подальше от источников большой влажности.
- В целях повышения эффективности системы охлаждения необходимо обеспечивать хорошую вентиляцию вокруг холодильника для отвода тепла. По этой причине, вокруг холодильника должно быть достаточно свободного пространства.
- Система охлаждения в задней части холодильника не должна касаться задней стенки. Чем больше расстояние от стенки, тем лучше для работы холодильника. Убедитесь, что над прибором имеется зазор для выхода воздуха и что между задней частью прибора и задней стенкой имеется пространство.
- Рекомендуемое расстояние установки холодильника: - не менее 75 мм до задней стены, не менее 100 мм до потолка,
- Регулируемые ножки прибора необходимо установить на соответствующей высоте, чтобы обеспечить устойчивость и правильную работу холодильника.

# УСТАНОВКА ПРИБОРА

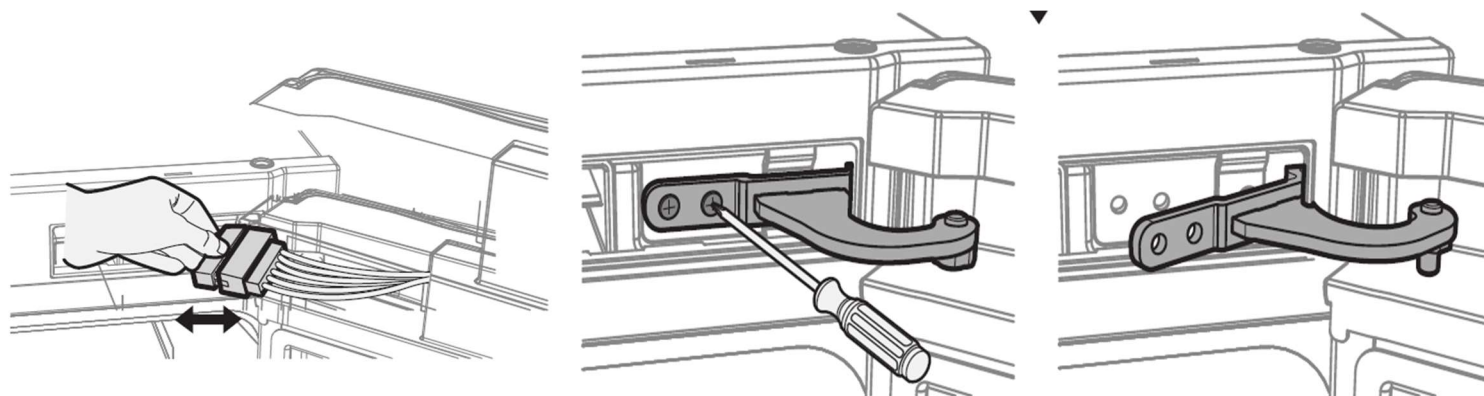
## ПЕРЕНАВЕШИВАНИЕ ДВЕРЕЙ

Перенавешивание дверей холодильника не рекомендуется осуществлять в одиночку из-за большого веса дверей и необходимости осуществлять точное выравнивание и надежное крепление всех элементов.

1. Снимите накладку в верхней части прибора между дверцей и корпусом (1), затем отсоедините пластиковую вставку (2).
2. Снимите защитную накладку с верхней петли с помощью отвертки.



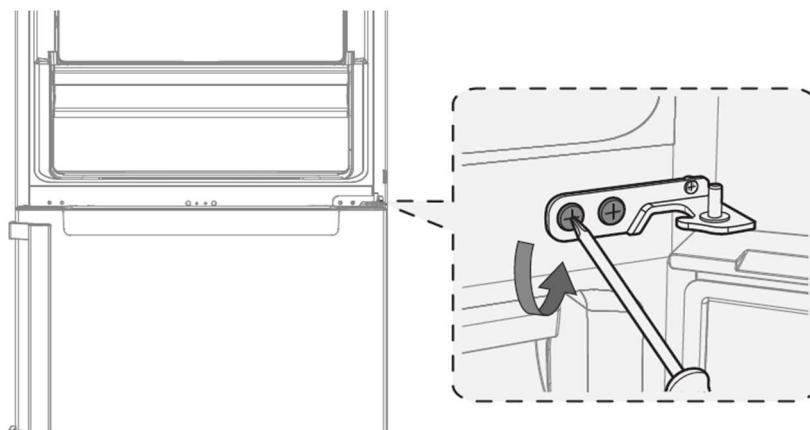
3. Отсоедините провода, подключающие дисплей на дверце прибора.
4. С помощью отвертки открутите винты верхней петли. Поддерживая верхнюю дверцу прибора, снимите петлю.
5. Осторожно снимите верхнюю дверь с петель, приподняв её вверх, и аккуратно поставьте к стене или положите на пол.



# УСТАНОВКА ПРИБОРА

5. С помощью отвертки открутите винты средней петли. Поддерживая нижнюю дверцу прибора, снимите петлю.

6. Снимите нижнюю дверцу, приподняв её вверх, и аккуратно поставьте к стене или положите на пол.

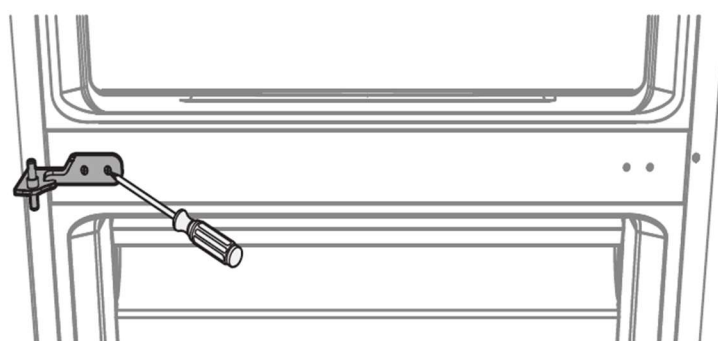


7. Аккуратно положив холодильник на пол в горизонтальное положение, отвинтите нижнюю петлю на дне прибора и соответствующую ей ножку.

8. Открутите винт (1) в нижней части нижней дверцы, снимите крепление (2). Переставьте крепление на противоположную сторону и вкрутите винт.



9. Установите среднюю петлю на противоположной стороне прибора.

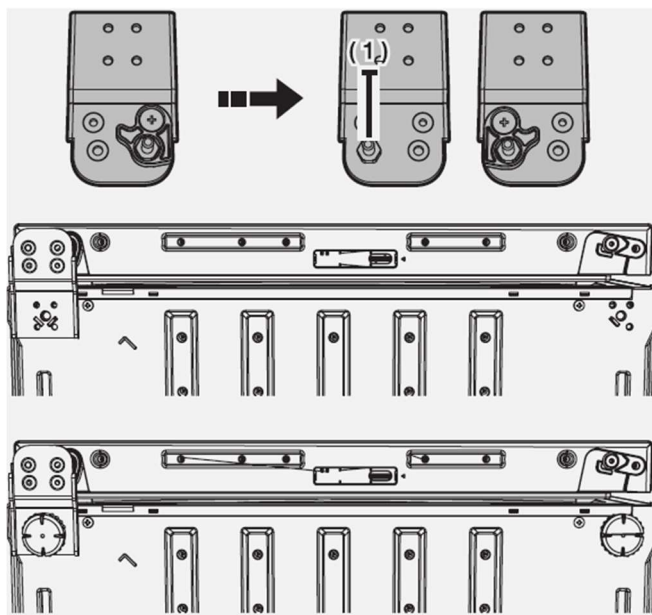




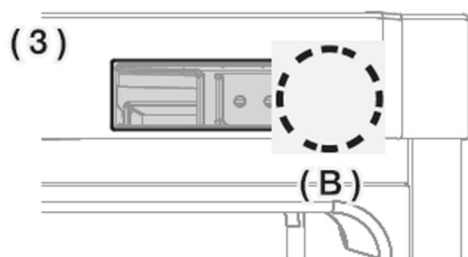
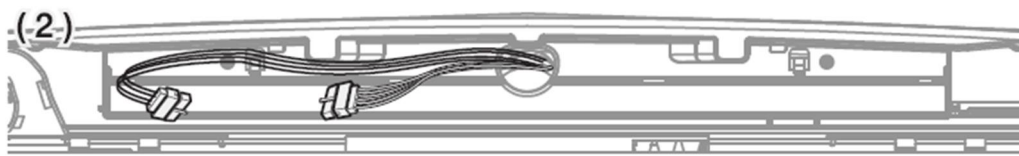
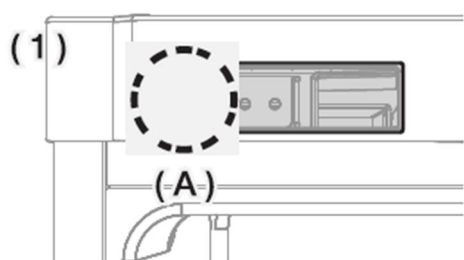
# УСТАНОВКА ПРИБОРА

10. Установите нижнюю дверцу на среднюю петлю.

11. Переставьте нижнюю петлю на дне прибора на противоположную сторону. Для этого отвинтите винт (1), снимите все элементы, переставьте на противоположную сторону, выровняйте с соответствующим разъемом в нижней дверце прибора. Установите крепление, привинтив его к дну прибора и привинтите ножки.

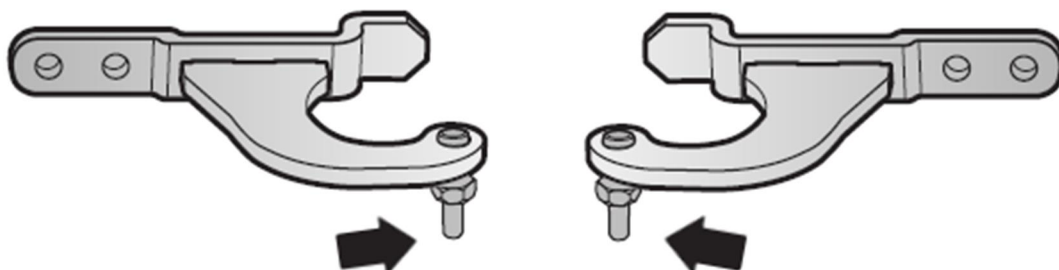


12. Снимите защитную накладку с отверстия на лицевой стороне в верхней части корпуса прибора (1) (где не было дверной петли). Поменяйте расположение проводов для подключения верхней дверцы на противоположную сторону (2). Закройте снятой защитной накладкой первое отверстие (3) (где ранее была петля).

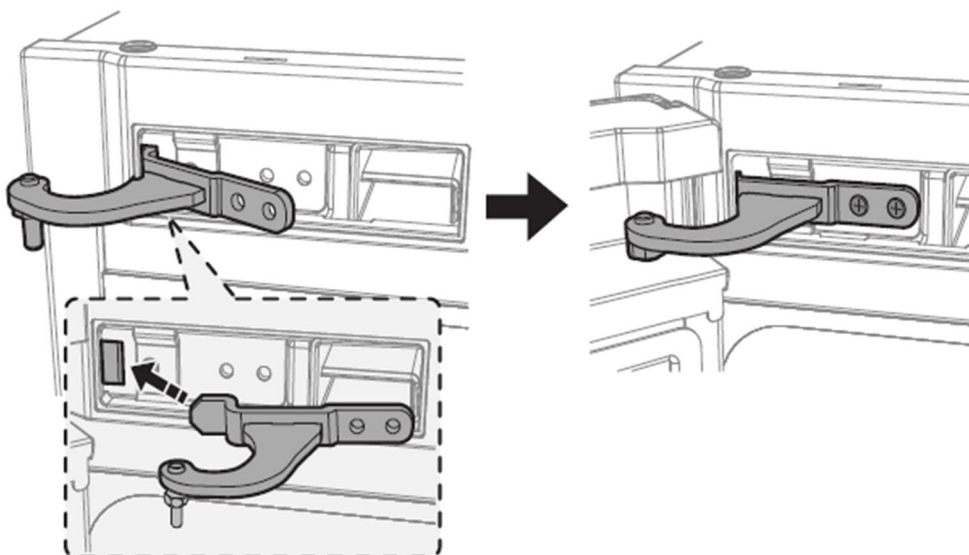


## УСТАНОВКА ПРИБОРА

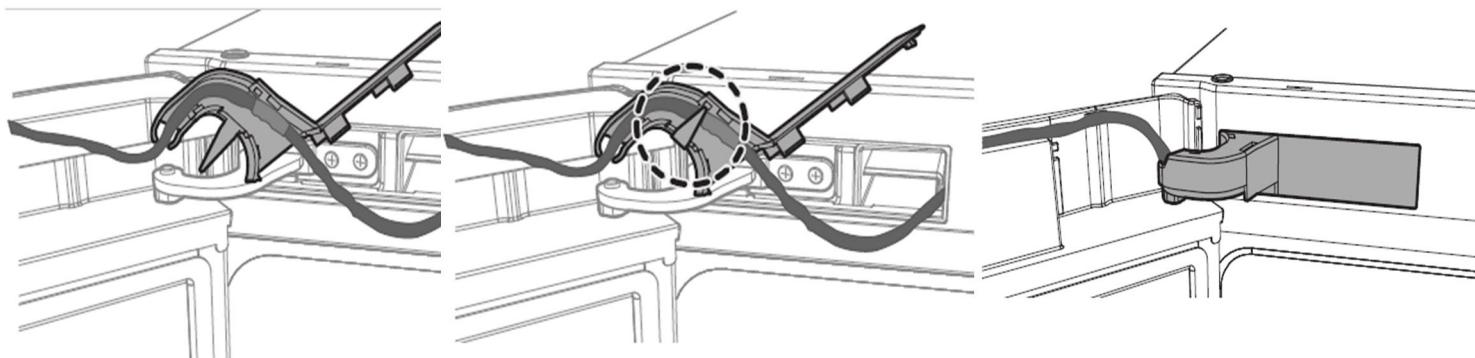
13. С помощью гаечного ключа 12 мм, поменяйте расположение направляющего штыря на верхней петле в соответствии с новым расположением дверцы.



14. Установите верхнюю петлю на корпус прибора. Установите верхнюю дверцу прибора на петли. Прикрутите петлю винтами к корпусу.

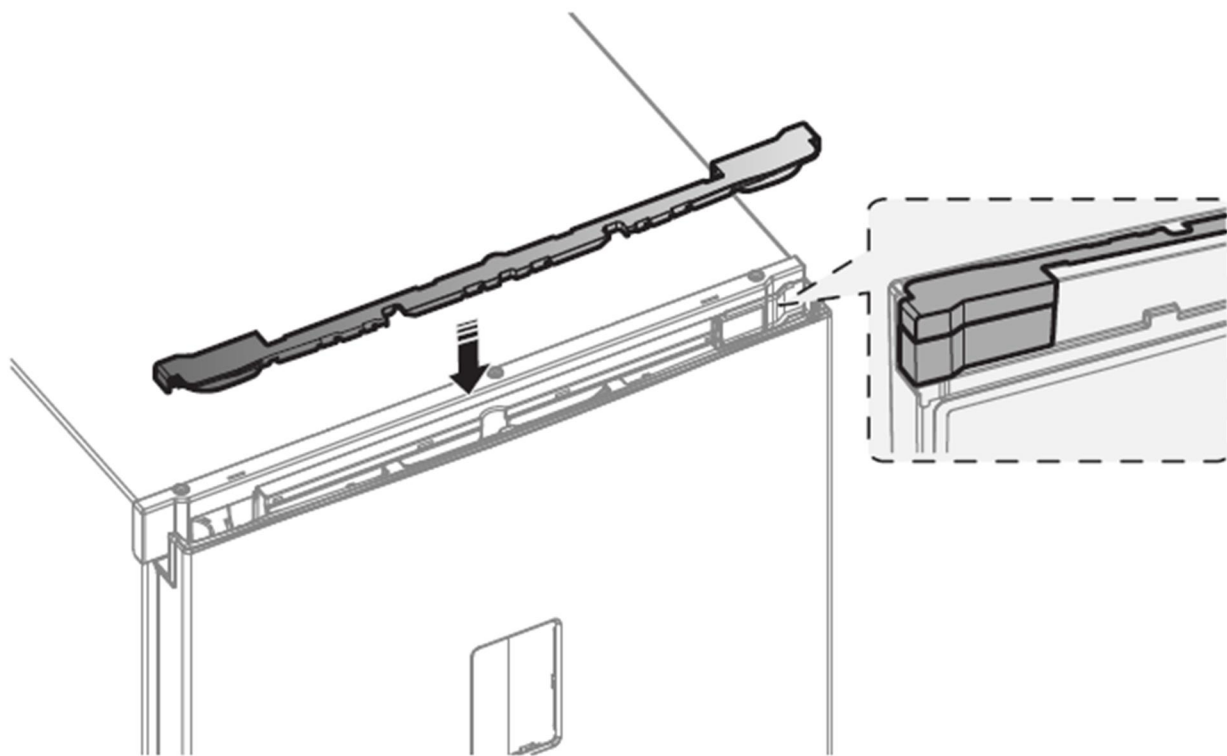


15. Подсоедините провода дверцы прибора. Установите защитную накладку на петли, предварительно разместив в ней провод и закрепив его как показано на рисунке.



## УСТАНОВКА ПРИБОРА

16. Установите накладку сверху между дверцей и корпусом и пластиковую вставку между дверцей и корпусом на углу, где нет петли.



17. Установите прибор на место.

# ОПИСАНИЕ ПРИБОРА

Прибор предназначен для охлаждения и кратковременного хранения скоропортящихся продуктов и напитков в частных домах, квартирах, отелях и офисах. Наличие морозильного отделения позволяет замораживать свежие продукты и хранить их в замороженном состоянии в течение длительного времени.

Прибор выполняет свои функции при условии соблюдения требования климатического класса. Соответствие климатического класса температурным условиям приведены в таблице ниже.

**Внимание!** На внутреннюю температуру холодильника



могут оказывать влияние следующие факторы:

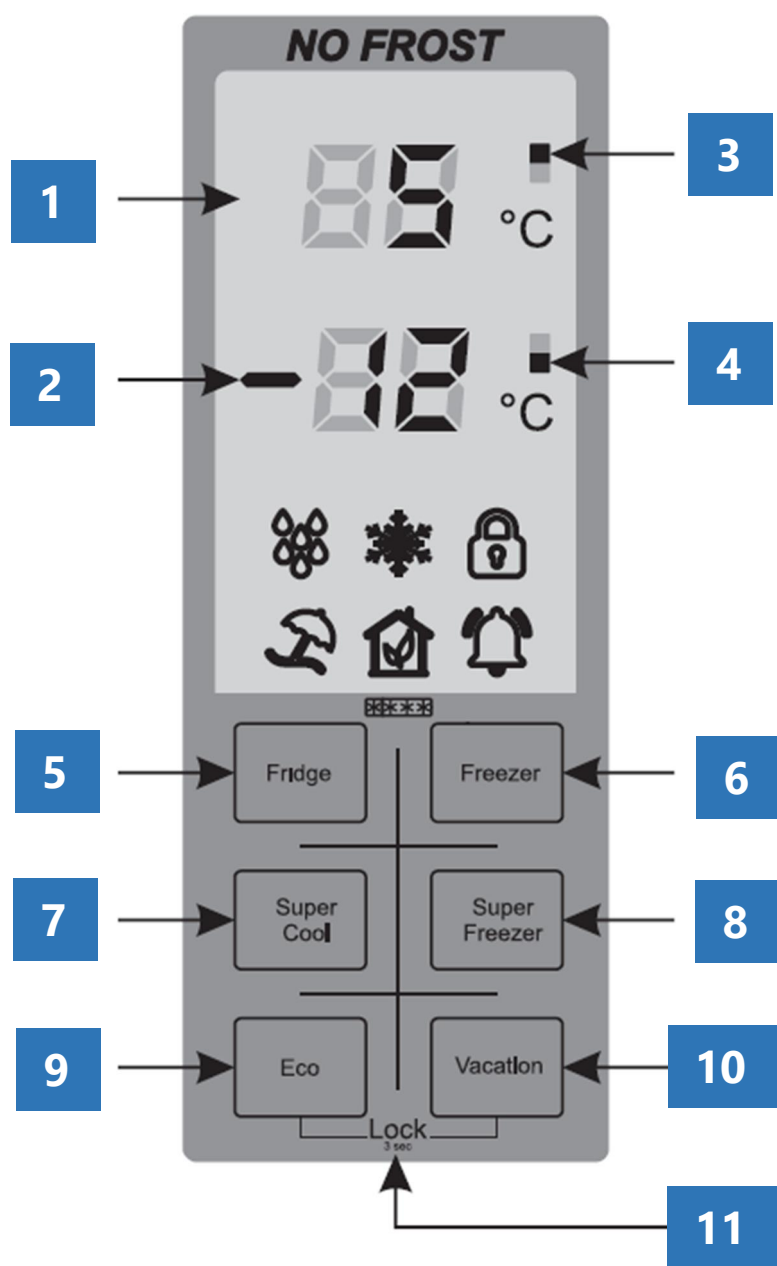
- расположение холодильника;
- температура окружающей среды;
- частота открывания дверей.

Климатический класс холодильника указан в разделе «Технические характеристики» данной инструкции и на внутренней этикетке на корпусе холодильника. Использование холодильника в другом температурном диапазоне может привести к его некорректной работе.

КЛИМАТИЧЕСКИЙ КЛАСС	ТЕМПЕРАТУРА ОКРУЖАЮЩЕЙ СРЕДЫ
SN	от +10°C до +32°C
N	от +16°C до +32°C
ST	от +16°C до +38°C
T	от +16°C до +43°C

# ОПИСАНИЕ ПРИБОРА

## ПАНЕЛЬ УПРАВЛЕНИЯ



### Дисплей:

1. Значение температуры в холодильной камере.
2. Значение температуры в морозильной камере.
3. Индикатор выбора холодильного отделения.
4. Индикатор выбора морозильного отделения.

### Панель управления:

5. Кнопка выбора холодильного отделения (Fridge).
6. Кнопка выбора морозильного отделения (Freezer).
7. Кнопка включения режима быстрого охлаждения (Super Cool).
8. Кнопка включения режима быстрого замораживания (Super Freezer).
9. Кнопка включения режима энергосбережения (Eco).
10. Кнопка включения режима «Отпуск» (Vacation).
11. Включение и отключение блокировки панели управления (одновременное нажатие кнопок **9** и **10** и удержание нажатыми в течение 3 секунд).

# ОПИСАНИЕ ПРИБОРА

## ИНДИКАТОРЫ НА ДИСПЛЕЕ



**Режим «Быстрое охлаждение» (Super Cool)**



**Режим «Быстрое замораживание» (Super Freezer)**



**Режим энергосбережения (Eco)**



**Режим «Отпуск» (Vacation)**

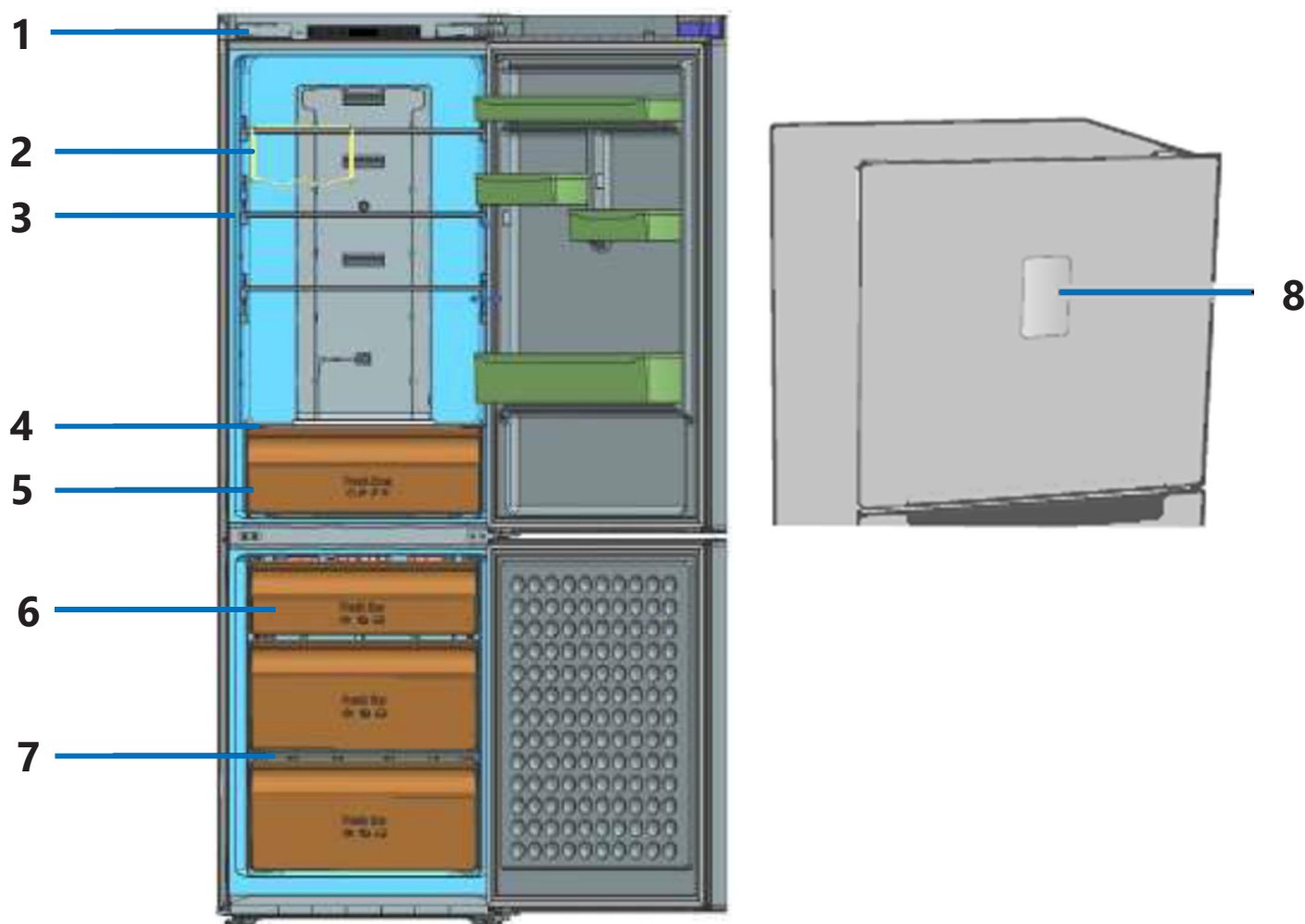


**Блокировка панели управления**



**Индикатор оповещения об открытой двери холодильного и/или морозильного отделения**

# ОПИСАНИЕ ПРИБОРА




1. Управление светодиодной подсветкой.
2. Подставка для хранения бутылок.
3. Стекланные полки холодильного отделения.
4. Зона для овощей и фруктов.
5. Контейнер для хранения овощей и фруктов.
6. Ящики морозильного отделения.
7. Морозильное отделение.
8. Дисплей и панель управления на дверце прибора.



# ЭКСПЛУАТАЦИЯ ПРИБОРА

## ХОЛОДИЛЬНАЯ КАМЕРА

Для установки температуры в холодильном отделении нажмите на кнопку «Fridge» на панели управления. На дисплее начнет подсвечиваться индикатор . Значение температуры по умолчанию равно 5°C. При каждом нажатии кнопки «Fridge» температура будет меняться в следующем порядке:



Текущее значение температуры будет отображаться на дисплее.

### **Внимание!**



Никогда не закрывайте двери холодильника при выдвинутых ящиках и полках, это может привести к повреждению их и самого холодильника.

Рекомендуется хранить продукты питания в упакованном виде во избежание появления подтеков и запахов, которые могут повлиять на другие продукты.

### **Ящики для овощей и фруктов**

Ящики расположенные внизу холодильного отделения предназначены для охлаждения и хранения овощей и фруктов.

### **Стеклянные полки**

Холодильник оснащен стеклянными полками. Они предназначены для хранения и охлаждения продуктов.

### **Дверные полки**

Полки подходят для хранения упакованных продуктов питания, яиц, напитков в банках и бутылках и т.д. Не размещайте много тяжелых продуктов на данных полках во избежание перегрузки дверцы.



# ЭКСПЛУАТАЦИЯ ПРИБОРА


---

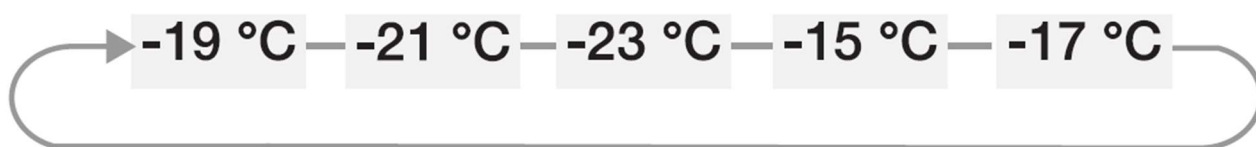
## СОВЕТЫ ПО ХРАНЕНИЮ ПРОДУКТОВ

- Храните продукты питания в соответствии с рекомендациями от производителя.
- Оставляйте пространство вокруг продуктов. Это позволит обеспечить циркуляцию воздуха и быстрее охладить продукты.
- Для хранения свежих пищевых продуктов оберните их в пищевую пленку или положите в герметичный контейнер. Это поможет предотвратить появление запахов пищи в холодильнике, а также смешение разных запахов.
- Фрукты и овощи – вымойте и высушите, храните в холодильнике в специальных ящиках.
- Зелень – снимите упаковку, удалите поврежденные и высохшие листья или участки, вымойте в холодной воде и высушите. Храните в холодильнике в пластиковом пакете или контейнере.
- Мясо – храните мясо в оригинальной упаковке, если она герметична. При необходимости заверните мясо в пищевую пленку. Вареное мясо всегда следует хранить на полке над сырым мясом, чтобы избежать бактериального переноса.
- Бутылки должны быть закрыты крышкой. Рекомендуется хранить бутылки на дверных полках и на специальной подставке.

# ЭКСПЛУАТАЦИЯ ПРИБОРА

## МОРОЗИЛЬНАЯ КАМЕРА

Для установки температуры в морозильном отделении нажмите на кнопку «Freezer» на панели управления. На дисплее начнет подсвечиваться индикатор . Значение температуры по умолчанию равно -19°C. При каждом нажатии кнопки «Freezer» температура будет меняться в следующем порядке:



Текущее значение температуры будет отображаться на дисплее.

Морозильная камера предназначена для длительного хранения продуктов в замороженном состоянии, таких как мясо, овощи, мороженое и т.д.

- Не храните в морозильной камере легковоспламеняющиеся жидкости, эфирные масла, жидкие газы, клей.
- Не храните в морозильнике лекарственные препараты, требующие определенной температуры хранения.

### **Внимание!**



Никогда не размещайте газированные, шипучие напитки в морозильной камере на долгое время, так как это может привести к росту давления в емкости, и, как следствие, взрыву самой емкости и повреждению прибора.

## СОВЕТЫ ПО ЗАМОРАЖИВАНИЮ ПРОДУКТОВ

- Для замораживания свежих продуктов рекомендуется делить их на небольшие порции или части, это позволит им быстро и полностью замораживаться, а также быстро порционно размораживаться. Каждую порцию рекомендуется использовать за один раз. Не замораживайте повторно ранее размороженные продукты. Это может вызвать проблемы со здоровьем, такие как пищевое отравление.
- Рекомендуется указывать даты на продуктах, чтобы отслеживать время хранения.
- Соблюдайте рекомендации по хранению продуктов, указанные на их упаковке.
- Храните продукты в герметичной (воздухонепроницаемой) алюминиевой упаковке или полиэтиленовой пищевой пленке. Это уменьшит испарение влаги.
- Не позволяйте свежим незамороженным продуктам касаться уже замороженных продуктов, чтобы избежать нагрева (повышения температуры) последних.
- Оставляйте место между хранящимися продуктами, для поддержания циркуляции холодного воздуха.
- Купленный замороженный продукт поместите в морозильник как можно быстрее.
- После помещения свежих продуктов в морозильную камеру обычно для их заморозки бывает достаточно 24 часов.
- При извлечении льда, замороженного в морозильной камере, не притрагивайтесь к нему, так как лед может вызвать обморожение.
- Не дотрагивайтесь до замороженных продуктов влажными руками.

# ЭКСПЛУАТАЦИЯ ПРИБОРА

## ФУНКЦИИ ПРИБОРА



### **Режим «Быстрое охлаждение» (Super Cool) холодильного отделения**

Нажмите на кнопку «Super Cool», чтобы включить режим быстрого охлаждения. В этом режиме температура в холодильной камере будет равна  $+1^{\circ}\text{C}$  в течение 8 часов. По истечении 8 часов, прибор автоматически выйдет из данного режима и установит температуру в холодильной камере на уровне  $5^{\circ}\text{C}$ . Режим быстрого охлаждения можно отменить вручную, нажав на кнопку «Fridge».



### **Режим «Быстрое замораживание» (Super Freezer) морозильного отделения**

Нажмите на кнопку «Super Freezer», чтобы включить режим быстрого замораживания. В этом режиме температура в морозильной камере будет равна  $-25^{\circ}\text{C}$  в течение 24 часов. По истечении 24 часов, прибор автоматически выйдет из данного режима и установит температуру в морозильной камере на уровне  $-19^{\circ}\text{C}$ . На время работы данного режима прибор увеличивает потребление электроэнергии. Режим быстрой заморозки можно отменить вручную, нажав на кнопку «Freezer».

# ЭКСПЛУАТАЦИЯ ПРИБОРА



## Режим энергосбережения (Eco)

Нажмите на кнопку «Eco», чтобы включить режим энергосбережения. В этом режиме температура в холодильной камере будет равна  $+6^{\circ}\text{C}$ , в морозильной камере  $-16^{\circ}\text{C}$ . Данный режим служит для снижения потребления электроэнергии, когда не требуется длительная заморозка продуктов, или Вы находитесь вне дома и в течение некоторого времени не пользуетесь холодильником. Для отмены данного режима нажмите на кнопки «Fridge» и «Freezer» для перехода к стандартному режиму работы прибора.



## Режим «Отпуск» (Vacation)

Нажмите на кнопку «Vacation», чтобы включить режим «Отпуск». В этом режиме работает только морозильная камера. Температура в холодильной камере может достигать  $+15^{\circ}\text{C}$  и выше, в морозильной камере будет поддерживаться на уровне  $-17^{\circ}\text{C}$ . Данный режим служит для снижения потребления электроэнергии, когда Вы находитесь вне дома и не пользуетесь холодильником в течение продолжительного времени. Для отмены данного режима нажмите на кнопки «Fridge» и «Freezer» для перехода к стандартному режиму работы прибора.

# ЭКСПЛУАТАЦИЯ ПРИБОРА



## **Блокировка панели управления**

Для блокировка панели управления нажмите одновременно на кнопки «Eco» и «Vacation» и удерживайте нажатыми в течение 3 секунд. Панель управления будет заблокирована, на дисплее высветится индикатор блокировки.

Для разблокировки панели управления нажмите одновременно на кнопки «Eco» и «Vacation» и удерживайте нажатыми в течение 3 секунд. Индикатор блокировки выключится, панель управления будет работать в обычном режиме.



## **Оповещение об открытой двери холодильной или морозильной камеры**

Если дверь холодильного или морозильного отделения будет оставлена открытой на срок более 2 минут, прибор начнет издавать предупреждающий сигнал. Закройте дверцу для остановки сигнала.

## **ОТКЛЮЧЕНИЕ ПРИБОРА ДЛЯ ДЛИТЕЛЬНОГО ХРАНЕНИЯ**

При выключении холодильника на продолжительный срок, необходимо выполнить следующие действия:

- Отключите прибор от сети.
- Извлеките все продукты из холодильной и морозильной камеры.
- Тщательно протрите или вымойте при необходимости холодильник изнутри.
- Зафиксируйте двери в полуоткрытом состоянии, чтобы не препятствовать циркуляции воздуха и избежать появления неприятного запаха.

# ЭКСПЛУАТАЦИЯ ПРИБОРА

---

## СОВЕТЫ ПО ЭНЕРГОСБЕРЕЖЕНИЮ

Для экономии электроэнергии следуйте следующим рекомендациям:

- Не открывайте часто и не держите двери холодильной и морозильной камеры подолгу открытыми.
- Не размещайте холодильник вблизи источников тепла (прямые солнечные лучи, плиты, радиаторы и т.д.).
- Не устанавливайте температуру ниже (холоднее), чем Вам необходимо.
- Не размещайте в холодильнике недавно приготовленные (теплые) продукты питания, так как температура внутри холодильника резко повышается, это приводит к более интенсивной работе компрессора, и, как следствие, повышению энергопотребления.
- Устанавливайте холодильник в хорошо вентилируемых помещениях.
- Размещение напитков и жидких продуктов рекомендуется только в закрытой таре, во избежание повышенного уровня влажности в холодильнике, из-за которого увеличивается время работы компрессора для охлаждения продуктов.
- Дверное уплотнение должно быть чистым и гибким. В случае износа прокладок необходимо обратиться в сервисный центр для их замены.

# ЭКСПЛУАТАЦИЯ ПРИБОРА

## ТЕХНОЛОГИЯ NOFROST



В данной модели холодильника-морозильника используется современная технология No Frost и в холодильной и в морозильной камере. Сухой и холодный воздух при помощи вентилятора однородно распределяется между полками одинаково с разных точек и равномерно охлаждает все продукты. К преимуществам системы No Frost можно отнести простоту в эксплуатации. В процессе работы прибора, на внутренних поверхностях не образовывается иней. Вам не придется вручную размораживать холодильную и морозильную камеры, так как размораживание происходит в автоматическом режиме.

**Обратите внимание**, если Вы регулярно обнаруживаете сильное накопление инея или воду внутри морозильной камеры, то вполне вероятно, что дверь закрывается не герметично. Это может происходить из-за дефектного уплотнения двери, проверьте материал уплотнения на наличие дефектов. В случае необходимости обратитесь в сервисный центр.



# УХОД И ОБСЛУЖИВАНИЕ

## ЧИСТКА ПРИБОРА

Для поддержания хорошего внешнего вида холодильника, необходимо проводить его регулярную очистку.



Перед началом чистки убедитесь, что холодильник отключен от электрической сети.

- Внутренние поверхности можно протереть мягкой тканью или губкой с теплой мыльной водой.
- Снимите и очистите каждую деталь в отдельности мыльной водой. Обратите внимание, что детали нельзя мыть в посудомоечной машине.
- Не используйте для очистки воспламеняющиеся взрывоопасные или вызывающие коррозию материалы, такие как растворитель, газ или кислота.
- Для очистки стеклянных полок используйте неабразивные средства на водной основе.
- После мытья холодильника протрите его насухо и дайте холодильнику постоять некоторое время с открытыми дверьми.

Позаботьтесь, чтобы дверные уплотнители всегда были чистыми. Липкие продукты питания и напитки, касаясь уплотнителя, могут вызывать прилипание уплотнителя к дверной рамке холодильника и повреждение материала уплотнителя при открытии двери. Протирайте материал уплотнителя мягким моющим средством и теплой водой, затем вытирайте насухо.



Обратите внимание, что включать холодильник в сеть следует только после того, как дверные уплотнители полностью высохли.

# УХОД И ОБСЛУЖИВАНИЕ

## УСТРАНЕНИЕ НЕПОЛАДОК

Если у Вас возникли проблемы с холодильником или Вы обеспокоены тем, что холодильник работает неправильно, Вы можете выполнить несколько простых операций, прежде чем обращаться в сервисный центр.



**Внимание!** Не пытайтесь ни при каких обстоятельствах самостоятельно ремонтировать холодильник. Ремонт, выполненный неопытными людьми, может привести к травмам или серьезным неисправностям.

Этот прибор должен обслуживаться квалифицированным специалистом авторизованного сервисного центра. Должны использоваться только оригинальные запасные части.

Если Вы не смогли устранить проблему, выполнив нижеуказанные действия, обратитесь в сервисный центр.

Проблема	Способы устранения
Устройство не работает.	Убедитесь в том, что кабель питания подключен к розетке должным образом. Температура окружающей среды слишком низкая. Попробуйте установить температуру ниже (холоднее). Это является нормой, если морозильная камера не работает в течение короткого времени после того, как холодильник включен.
Неприятные запахи в холодильнике.	Необходимо произвести чистку. Запахи могут исходить от продуктов, контейнеров, упаковок и т.д.

Проблема	Способы устранения
Шумы из холодильника.	Следующие шумы являются нормой: <ul style="list-style-type: none"><li>• Шум работы компрессора.</li><li>• Шум циркуляции воздуха во время работы небольшого вентилятора в морозильной камере или других частях холодильника.</li><li>• Булькающий звук похожий на кипение воды.</li><li>• Потрескивание во время автоматического размораживания.</li><li>• Щелчки перед стартом работы компрессора.</li></ul>
Мотор, работающий безостановочно.	В следующих случаях шум работающего мотора является нормой: <ul style="list-style-type: none"><li>• Температура установлена ниже необходимой.</li><li>• Большой объем теплых продуктов был недавно помещен в холодильник.</li><li>• Температура окружающей среды очень высока.</li><li>• Двери открыты продолжительное время, либо часто открываются.</li><li>• Первое включение холодильника либо включение после длительного перерыва.</li></ul>
Слой инея наблюдается внутри холодильника.	Убедитесь, что продукты не препятствуют циркуляции воздуха. Проконтролируйте, чтобы дверь была плотно закрыта.
Температура внутри холодильника повышена.	Двери были оставлены открытыми, либо что-то мешает дверям закрыться. Холодильник установлен без соблюдения необходимой дистанции от стен, электроприборов и т.д.

Проблема	Способы устранения
Температура внутри камеры слишком низкая.	Повысьте температуру с помощью кнопок на панели управления.
Дверцы прибора закрываются с трудом.	Проверьте угол наклона холодильника. Фронтальная часть холодильника должна быть не более чем на 10-15 мм выше задней, для того, чтобы дверь возвращалась в закрытое положение.
Не работает освещение внутри холодильной камеры.	<ul style="list-style-type: none"><li>• Светодиодная лампа повреждена. Произведите замену.</li><li>• Система управления отключила освещение, так как дверь была открыта в течение долгого времени. Снова закройте и откройте дверь для активации освещения.</li></ul>

## ЗАМЕНА СВЕТОДИОДНОГО ОСВЕЩЕНИЯ

В холодильной камере установлено светодиодное освещение. В случае отсутствия света при открывании двери, проверьте наличие электропитания.



**Внимание!** Не производите самостоятельную замену лампы. Если лампа повреждена, свяжитесь со специалистом авторизованного сервисного центра.

# УХОД И ОБСЛУЖИВАНИЕ

## КОДЫ ОШИБОК

Код ошибки на дисплее	Неисправность
<b>E1</b>	Неисправен датчик температуры холодильной камеры.
<b>E2</b>	Неисправен датчик температуры морозильной камеры.
<b>E3</b>	Неисправен датчик ТЭН оттаивания.
<b>E4</b>	Неисправен датчик определения температуры внешней среды.
<b>E5</b>	Неисправность в системе автоматической разморозки.
<b>E6</b>	Неисправность панели управления.
<b>E7</b>	Неисправность вентилятора.
<b>EH</b>	Зафиксирована высокая температура в морозильной камере. Может быть вызвана долго открытой дверцей или помещением в морозильную камеру большого объема продуктов. Если ошибка не устранилась в течение продолжительного времени, обратитесь в сервисный центр.



При обнаружении перечисленных неисправностей обратитесь в сервисный центр.

# УХОД И ОБСЛУЖИВАНИЕ

## ИНФОРМАЦИЯ О ТРАНСПОРТИРОВКЕ

- Храните оригинальную упаковку.
- Перевозите в оригинальной упаковке, придерживайтесь требований указательных знаков по транспортировке, имеющих на упаковке.
- Если оригинальная упаковка отсутствует, то примите меры, чтобы уберечь прибор от внешних ударов. Не кладите на него тяжести.
- При транспортировке холодильника держите или ставьте его вертикально к полу. Передвигая холодильник, не наклоняйте его более чем на 45° от вертикального положения. В случае транспортировки лежа, холодильник должен отстояться вертикально не менее 24 часов.

## УТИЛИЗАЦИЯ

Упаковка изготовлена из экологически чистых материалов, которые можно без ущерба для окружающей среды подвергать переработке, складировать на специальных полигонах для хранения отходов и утилизировать. Упаковочные материалы имеют соответствующую маркировку. Символ на изделии или его упаковке указывает, что оно не подлежит утилизации в качестве бытовых отходов. Изделие следует сдать в соответствующий пункт приема электронного и электрооборудования для последующей утилизации. Соблюдая правила утилизации изделия, вы сможете предотвратить причинение ущерба окружающей среде и здоровью людей, который возможен вследствие неподобающего обращения с подобными отходами. За более подробной информацией об утилизации изделия просьба обращаться к местным властям, в службу по вывозу и утилизации отходов или в магазин, в котором вы приобрели изделие.



# УХОД И ОБСЛУЖИВАНИЕ

## СЕРВИСНОЕ ОБСЛУЖИВАНИЕ

### **Просим вас придерживаться следующих мер:**

1. При покупке товара требуйте, чтобы продавец поставил свою отметку в гарантийном талоне.
2. Используйте свое изделие в соответствии с инструкцией по эксплуатации.
3. Если у Вас возникнут вопросы по изделию, Вы можете обратиться в пункты обслуживания по адресам, указанных в Вашем гарантийном талоне.
4. По окончании сервисных работ, не забудьте потребовать у сервисного специалиста отметку в гарантийном талоне.
5. Срок эксплуатации изделия составляет 10 лет.
6. Гарантийный срок указан в гарантийном талоне, который вложен с инструкцией по эксплуатации.

На всю электротехническую продукцию MAUNFELD распространяется действие Технического Регламента Таможенного Союза :

ТР ТС 004/2011 – «О безопасности низковольтного оборудования».

ТР ТС 020/2011 – «Электромагнитная совместимость технических средств».

ТР ЕАЭС 037/2016 – «Об ограничении применения опасных веществ в изделиях электротехники и радиоэлектроники».

# ИНФОРМАЦИЯ ОТ ПРОИЗВОДИТЕЛЯ

Торговая марка

**MAUNFELD**

Тип продукции

Холодильник-морозильник

Модель

**MFF187NFW10 / MFF195NFW10**  
**MFF187NFS10 / MFF195NFS10**  
**MFF187NFBG10 / MFF195NFBG10**  
**MFF187NFxx10 / MFF195NFxx10**

Изготовитель

Общество с ограниченной ответственностью  
«TECHNO EXPORT»  
Адрес: 100057, Республика Узбекистан, город  
Ташкент, Шайхантахурский район, улица Кичик  
Халка Йули, дом 2

Завод-изготовитель

ООО «TECHNO CONTINENTAL»  
Адрес: Республика Узбекистан, 100069,  
город Ташкент, Учтепинский район,  
улица Максуда Шейхзоде, дом 1А

Уполномоченное  
изготовителем лицо - импортер  
на территории Российской  
Федерации

ООО «МАУНФЕЛД РУС»  
123182, г. Москва, ул. Щукинская, д. 2,  
эт. 1, пом. 170, каб. 1  
[www.maunfeld.ru](http://www.maunfeld.ru), [info@maunfeld.ru](mailto:info@maunfeld.ru)  
Тел.+ 7 (495) 380-19-82

Импортер на территории  
Республики Беларусь

ООО «МАУНФЕЛД БАЙ»  
РБ, Минская обл., Минский р-н,  
Щомыслицкий с/с, район д. Антонишки,  
д.92, корп.1, пом.4.  
[www.maunfeld.by](http://www.maunfeld.by), [info@maunfeld.by](mailto:info@maunfeld.by)  
Тел. +375 17 317-35-35





По всем вопросам технического обслуживания, приобретения аксессуаров, а также по вопросам, связанным с региональным сервисным обслуживанием техники MAUNFELD просим вас обращаться в ближайшую авторизованную сервисную службу. Наши специалисты помогут вам в кратчайшие сроки. Список сервисных центров смотрите на сайте:

[www.maunfeld.ru](http://www.maunfeld.ru)

Производитель оставляет за собой право без предварительного уведомления покупателя вносить изменения в конструкцию и комплектацию изделия, а также в инструкцию по эксплуатации.