

Инструкция по сборке

Стеллаж 40x106



Стеллаж БИНГО 40x106

1. Рекомендации по сборке

1.1. Перед началом сборки изучите настоящую инструкцию, проверьте комплектность деталей и фурнитуры в каждом упаковочном месте (ящике, пакете, мешке и т.п.). Приготовьте рабочий инструмент (молоток, отвертку, шило, ключ-шестигранник). Место для сборки должно быть достаточно свободным с ровной поверхностью.

1.2. Соблюдайте очередность сборочных операций:

- прибейте по 2 подпятника (В) к нижним краям стенок боковых (1,2) (*схема 1*)
- соедините между собой стенки вертикальные (1,2) и горизонтальные (3) и цоколь (5) при помощи конфирматов (А) и шкантов (Б) (*схема 2*).

1.3. Поскольку изделия постоянно совершенствуются, конструкция может незначительно отличаться от заявленной.

2. Рекомендации по эксплуатации и уходу за изделиями

2.1. Мебель нужно разместить в помещении так, чтобы на изделия не попадали прямые солнечные лучи, и отопительные приборы находились не ближе 30 см. Поверхность деталей мебели следует оберегать от попадания влаги. Не допускается тепловое воздействие на фасад температурой выше 50°C.

2.2. При ослаблении соединений деталей необходимо их подтянуть.

2.3. Освежать и протирать облицованные поверхности и лакокрасочные покрытия необходимо только специально предназначенными для этого средствами. Категорически запрещено пользоваться агрессивными жидкостями (спиртом, растворителями и т.п.).

3. Порядок предъявления претензий

3.1. Претензии по качеству и комплектности мебели должны направляться покупателем непосредственно в магазин, где приобретена мебель, с обязательным приложением копии товарного чека.

3.2. Претензии от покупателя принимаются торговыми организациями в течении гарантийного срока - 24 месяца со дня приобретения.

3.3. Претензии не принимаются по дефектам, возникшим по причине несоблюдения покупателем правил по сборке, эксплуатации и уходу за мебелью.

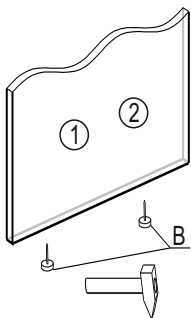
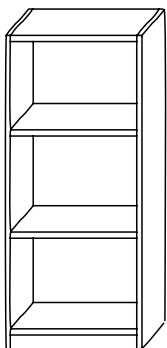


схема 1

Деталь	Поз	Размеры			Кол-во
		Д	Ш	Т	
Стенка боковая левая	1	1059	280	16	1
Стенка боковая правая	2	1059	280	16	1
Стенка горизонтальная	3	368	280	16	2
Полка	4	365	275	16	2
Цоколь	5	368	80	16	1
Стенка задняя	6	975	198	3	2

А x8	Г x1	В x4
Д x8	Б x4 x1	Ж x1
З x4	И x26	К x2

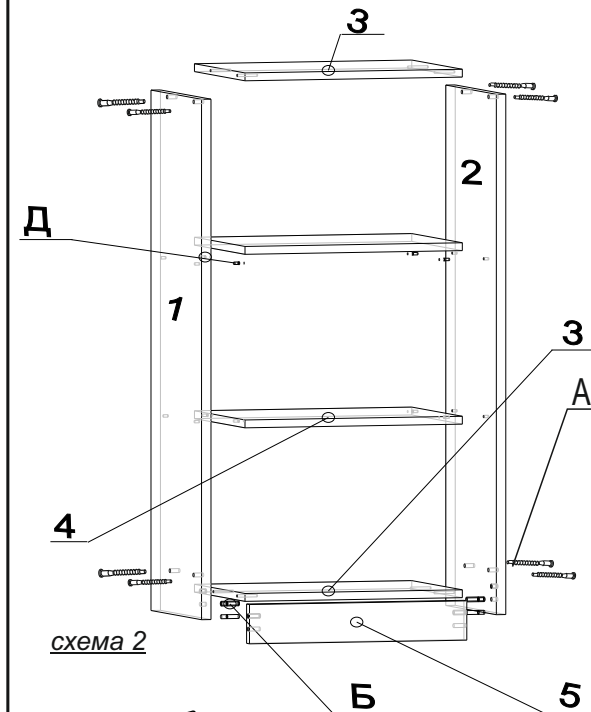


схема 2

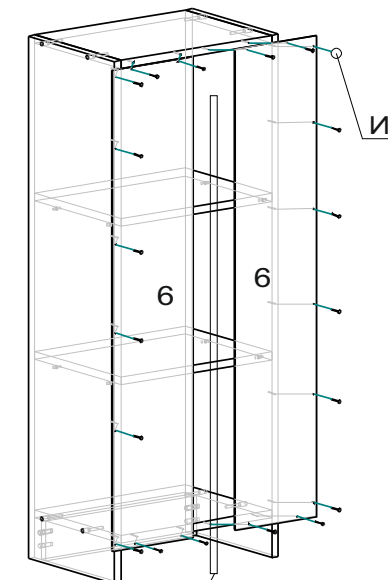


схема 3

Ж Схема установки соединителя задней стенки

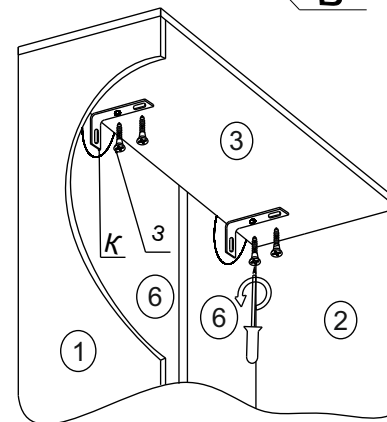


схема 4

Перед установкой задней стенки проверить диагональ корпуса разница в диагоналей + 2 мм

Используйте крепление (К) для фиксации изделия.

Изделие не комплектуется крепежом к стене.