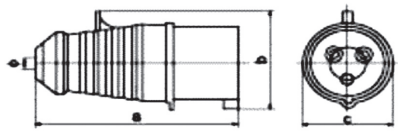


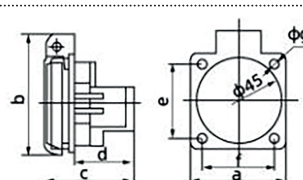
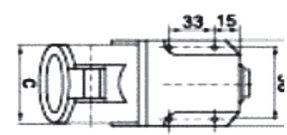
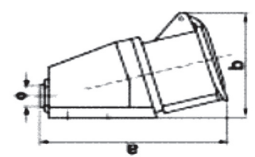
РУКОВОДСТВО ПО ЭКСПЛУАТАЦИИ (ПАСПОРТ) ՀԱՅԿԳՈՐԾՄԱՆ ՄԱՍԻՆ ԶԵՆԱԴԴԿ (ԱՆՁՆԱԳԻՐ) ПАЙДАЛАНУ ЖӨНІНДЕГІ НҮСҚАУ (ПАСПОРТ) ПАЙДАЛАНУУ БОЮНЧА КОЛДОНМО КИТЕПЧЕ (ПАСПОРТ)

Благодарим Вас за покупку продукции под товарным знаком «ЭРА» и доверие к нашей компании!
Внимательно изучите данный документ перед использованием изделия и сохраните его до конца эксплуатации

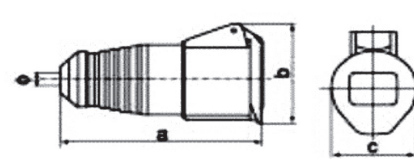
1. ТЕХНИЧЕСКИЕ ХАРАКТЕРИСТИКИ ՏԵԽՆԻԿԱԿԱԿ ԲՆՈՒԹԱԳԻՐ / ТЕХНИКАЛЫҚ СИПАТТАМАЛАРЫ / ТЕХНИКАЛЫҚ МУНОЗДОМУСУ

ВИЛКИ (ШТЕПСЕЛИ) ПЕРЕНОСНЫЕ

Тип	013	014	015	023	024	025
Модель	V-16-2P-PE-IP44	V-16-3P-PE-IP44	V-16-3P-PE-N-IP44	V-32-2P-PE-IP44	V-32-3P-PE-IP44	V-32-3P-PE-N-IP44
Контакты	2P+PE	3P+PE	3P+PE+N	2P+PE	3P+PE	3P+PE+N
Номинальный ток, А	16	16	16	32	32	32
Диапазон рабочего напряжения, В~	220-250	380-415	380-415	220-250	380-415	380-415
Максимальное сечение подключаемых проводников, мм ²	2,5	2,5	2,5	6	6	6
Номинальная частота сети, Гц	50					
Схема						
Размер а, мм	122	122	130	141	141	144
Размер b, мм	57	64	75	77	77	87
Размер с, мм	50	50	64	64	64	70
Диаметр кабельного входа, мм	6	6	6	8	8	8

	РОЗЕТКА ПАНЕЛЬНАЯ СКРЫТАЯ С КРЫШКОЙ		РОЗЕТКИ СТАЦИОНАРНЫЕ НАРУЖИЕ				
Тип	112	113	114	115	123	124	125
Модель	R(PAN)-16-2P-PE-IP54	R(OUT)-16-2P-PE-IP44	R(OUT)-16-3P-PE-IP44	R(OUT)-16-3P-PE-N-IP44	R(OUT)-32-2P-PE-IP44	R(OUT)-32-3P-PE-IP44	R(OUT)-32-3P-PE-N-IP44
Контакты	2P+PE	2P+PE	3P+PE	3P+PE+N	2P+PE	3P+PE	3P+PE+N
Номинальный ток, А	16	16	16	16	32	32	32
Диапазон рабочего напряжения, В~	220-250	220-250	380-415	380-415	220-250	380-415	380-415
Максимальное сечение подключаемых проводников, мм ²	2,5	2,5	2,5	2,5	6	6	6
Номинальная частота сети, Гц	50						
Схема							
Размер а, мм	50	135	140	139	153	152	153
Размер b, мм	65	92	95	96	102	104	107
Размер с, мм	42	50	56	63	65	65	70
Размер d, мм	26						
Размер e, мм	38						
Размер f, мм	38						
Размер g, мм	4,5						
Диаметр кабельного входа, мм		3-18	3-18	3-19	3-18	3-18	3-18

РОЗЕТКИ ПЕРЕНОСНЫЕ

Тип	213	214	215	223	224	225
Модель	R-16-2P-PE-IP44	R-16-3P-PE-IP44	R-16-3P-PE-N-IP44	R-32-2P-PE-IP44	R-32-3P-PE-IP44	R-32-3P-PE-N-IP44
Контакты	2P+PE	3P+PE	3P+PE+N	2P+PE	3P+PE	3P+PE+N
Номинальный ток, А	16	16	16	32	32	32
Диапазон рабочего напряжения, В~	220-250	380-415	380-415	220-250	380-415	380-415
Максимальное сечение подключаемых проводников, мм ²	2,5	2,5	2,5	6	6	6
Номинальная частота сети, Гц	50					
Схема						
Размер а, мм	131	131	141	152	152	154
Размер b, мм	69	79	93	94	94	101
Размер с, мм	50,5	56	64	65	65	71
Диаметр кабельного входа, мм	6-16	6-16	8-20	8-20	8-20	8-20

