

USB-камера серии DS-UL2

ПАСПОРТ ИЗДЕЛИЯ



- Камера для прямой трансляции 1080P
- Высокое качество изображения с разрешением 1920 × 1080
- Подсветка для получения ярких изображений
- Объектив с низким уровнем искажений
- Встроенный микрофон с четким звучанием
- Интерфейс Type-C, поддержка протокола USB 2.0
- Автоматическое конфигурирование, нет необходимости устанавливать драйвер
- Автоматическая фокусировка
- Встроенный слот для microSD/SDHC/SDXC: нет



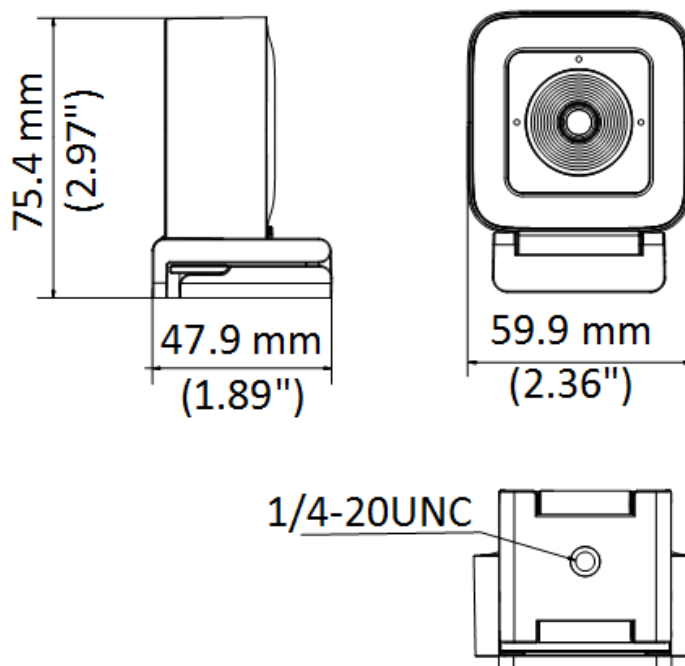
▪ Спецификации

Камера	
Матрица	2 Мп CMOS
Стандарт передачи сигнала	PAL/NTSC
Частота кадров	MJPG: 1920 × 1080 @ 30 к/с / 25 к/с 1280 × 960 @ 30 к/с / 25 к/с 1280 × 720 @ 30 к/с / 25 к/с 640 × 480 @ 30 к/с / 25 к/с YUV2: 1920 × 1080 @ 5 к/с 1280 × 960 @ 5 к/с 1280 × 720 @ 10 к/с 640 × 480 @ 30 к/с
Разрешение	1920 × 1080
Чувствительность	0.1 лк @ (F1.2, AGC вкл)
Скорость электронного затвора	PAL: от 1/25 до 1/50,000 с; NTSC: от 1/30 до 1/50,000 с
Объектив	Фиксированный объектив 3.6 мм
Угол обзора	По горизонтали: 87°, по вертикали: 55°, по диагонали: 95°
Крепление объектива	M8
Режим «день/ночь»	Цветное изображение 24/7
Регулировка угла наблюдения	Поворот: 0°, наклон: от 0 до 35°, вращение: 0°
Цифровой зум	Есть
Длина кабеля	2 м
Глубина резкости	От 0.1 м до ∞
Интерфейсы	
Видеовыход	USB 2.0
Аудиовход	Встроенный микрофон
Операционная система	Windows XP/7/10, Android, Linux, MAC OS
Основное	
Рабочие условия	От -10 до +40 °С, влажность: 90 % или меньше (без конденсата)
Питание	DC 5 В ± 5 % (USB)
Потребляемая мощность	Макс. 2.5 Вт
Размеры	47.9 × 59.9 × 75.4 мм (1.89 × 2.36 × 2.97")
Масса	Приблиз. 169.5 г
Аксессуары	
Комплектация	Камера × 1 USB-кабель × 1 Краткое руководство пользователя × 1 Кронштейн × 1 Штатив × 1

▪ Доступные модели

DS-UL2 (3.6 мм)

▪ Размеры (ед. изм.: мм (дюймы))



Правила эксплуатации

1. Устройство должно эксплуатироваться в условиях, обеспечивающих возможность работы системы охлаждения. Во избежание перегрева и выхода прибора из строя не допускается размещение рядом с источниками теплового излучения, использование в замкнутых пространствах (ящик, глухой шкаф и т.п.). Рабочий диапазон температур: от минус 10 до плюс 40 °С.
2. Все подключения должны осуществляться при отключенном электропитании.
3. Запрещена подача на входы устройства сигналов, не предусмотренных назначением этих входов, это может привести к выходу устройства из строя.
4. Не допускается воздействие на устройство температуры свыше плюс 40 °С, источников электромагнитных излучений, активных химических соединений, электрического тока, а также дыма, пара и других факторов, способствующих порче устройства. Не допускается воздействие прямых солнечных лучей непосредственно на матрицу видеокамеры.
5. Конфигурирование устройства лицом, не имеющим соответствующей компетенции, может привести к некорректной работе, сбоям в работе, а также к выходу устройства из строя.
6. Не допускаются падения и сильная тряска устройства.
7. Рекомендуется использование источника бесперебойного питания, во избежание воздействия скачков напряжения или нештатного отключения устройства.

Для получения информации об установке и включении устройства, пожалуйста, обратитесь к Краткому руководству пользователя соответствующего устройства.