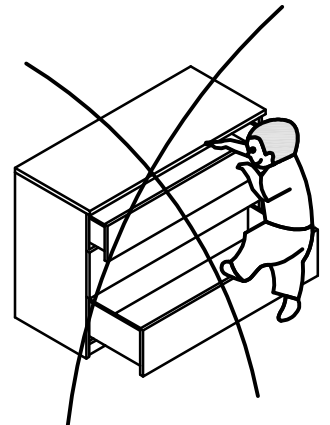
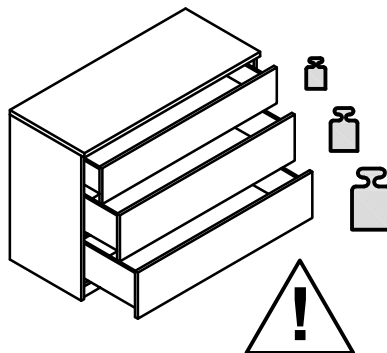
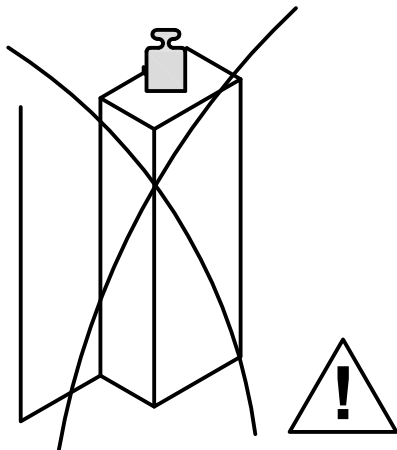
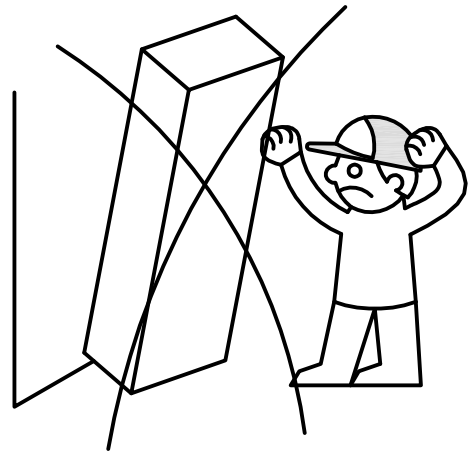
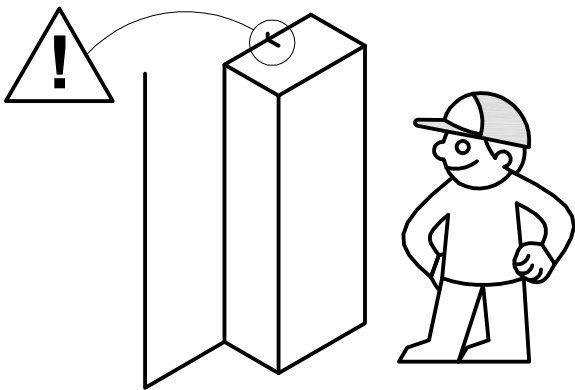
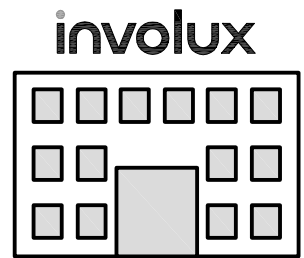
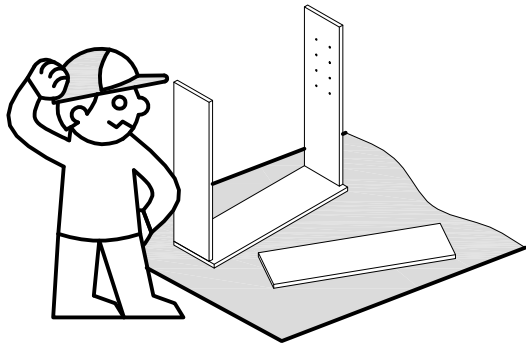
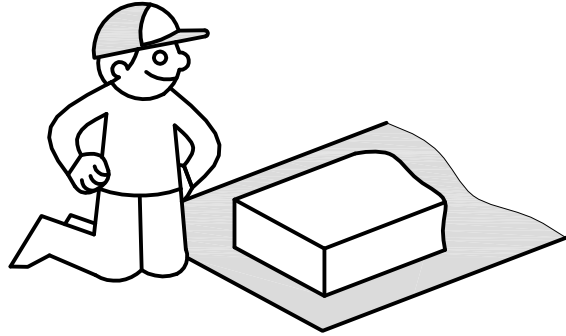
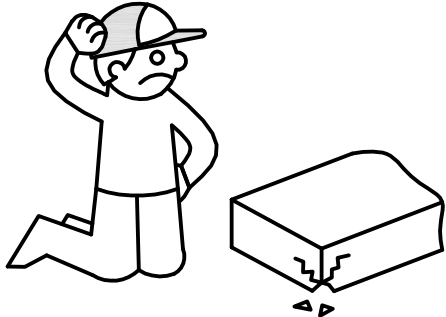
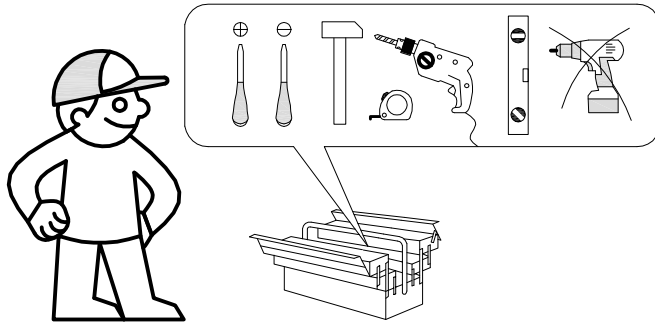
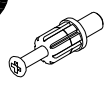

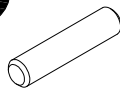
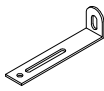


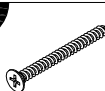
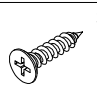
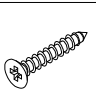


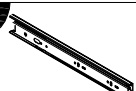
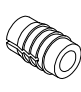

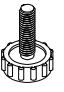
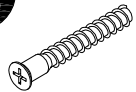
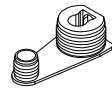

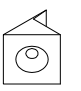

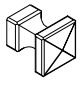


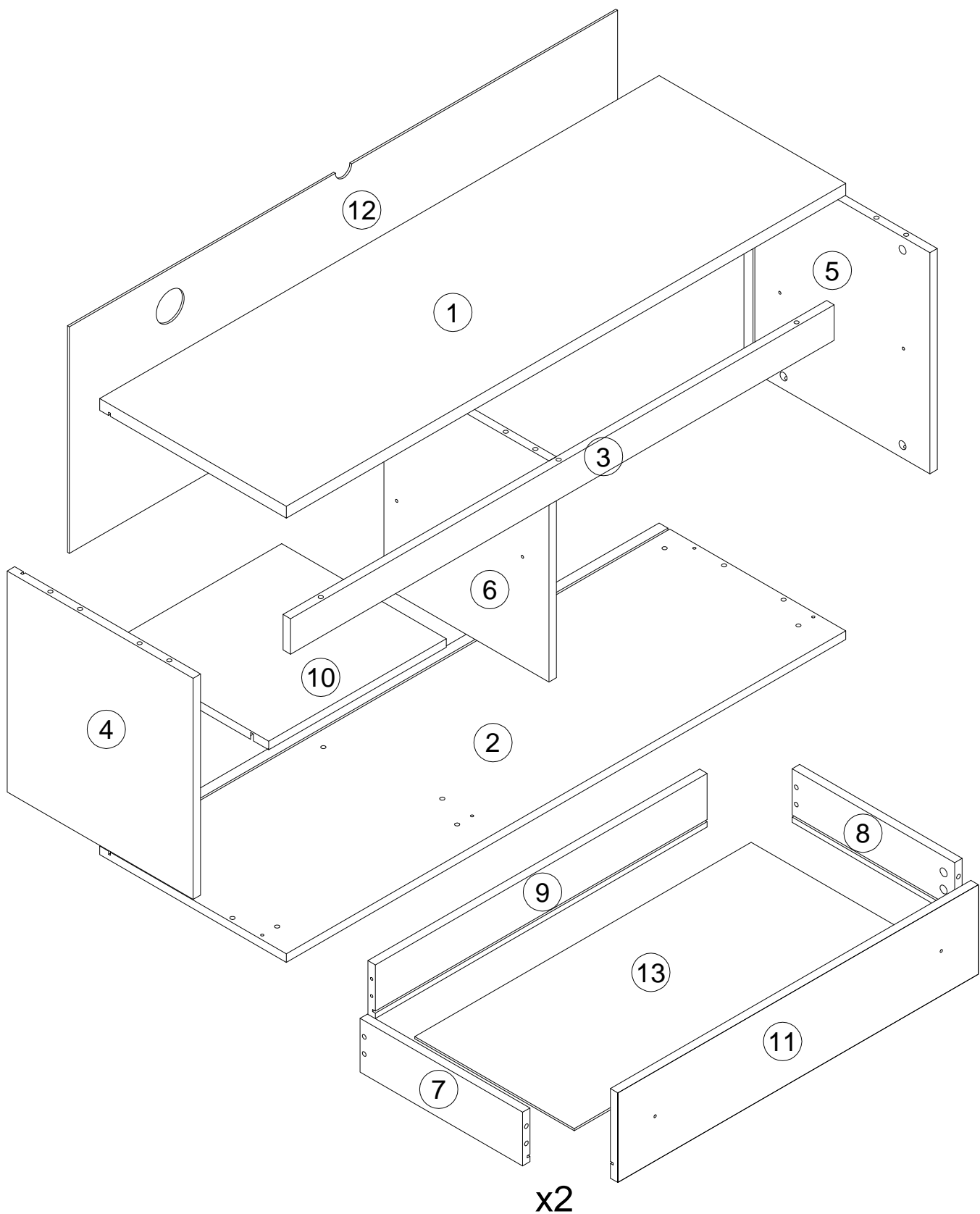
- |   |                                    |
|---|------------------------------------|
| <b>(RU)</b> Инструкция по сборке        | <b>(CZ)</b> Montážni návod         |
| <b>(GB)</b> Assembly instructions       | <b>(PL)</b> Instrukcja montażu     |
| <b>(D)</b> Montageanleitung             | <b>(SK)</b> Návod na montáž        |
| <b>(FR)</b> Notice de montage           | <b>(HU)</b> Montaj talimati        |
| <b>(IT)</b> Istruzioni di montaggio     | <b>(RO)</b> Instrukțiuni de montaj |
| <b>(NL)</b> Handleiding voor de montage | <b>(TR)</b> Szerelési útmutató     |

<b>RU</b>	Чтобы предотвратить опрокидывание, <b>ВСЕГДА</b> крепите мебель к стене! Входящие в комплект поставки материалы для крепления на стене (дюбели и шурупы) предназначены только для прочных бетонных стен. Для других типов стен используйте специальные дюбели и шурупы. При необходимости обратитесь за помощью в специализированный магазин .
<b>GB</b>	The enclosed wall mounting materials (dowels and screws) are only suitable for solid masonry (e.g. concrete or brick walls). Special dowels and other screws may be necessary for other wall constructions. If necessary, please consult a qualified professional.
<b>D</b>	Das beidseitig angebrachte Wandbefestigungsmaterial (Dübel und Schrauben) eignet sich nur für festes Mauerwerk (z.B. Beton oder Ziegelwände). Für andere Wandaufbauten sind eventuell Spezialdübel und andere Schrauben notwendig. Ziehen Sie gegebenenfalls eine Fachkraft zurate.
<b>FR</b>	Le matériel de fixation murale fourni (chevilles et vis) convient uniquement à des murs solides (p. ex. murs en béton ou en briques). Pour les autres constructions de murs, il faut éventuellement des chevilles spéciales et d'autres vis. Faites-vous conseiller par un spécialiste.
<b>IT</b>	I materiali di fissaggio allegati (tasselli e viti) sono adatti solo ai muri compatti (ad es. di calcestruzzo o mattoni). Per altri tipi di pareti è probabile che occorrono tasselli speciali e altre tipologie di viti. Richiedere eventualmente il consiglio di un esperto.
<b>NL</b>	Het bijgeleverde bevestigingsmateriaal (pluggen en schroeven) is geschikt voor vaste muren (bijv. betonnen of bakstenen muren). Voor andere muurconstructies zijn eventueel speciale pluggen en andere schroeven noodzakelijk. Consulteer eventueel een vakman.
<b>CZ</b>	Příložený materiál pro montáž na stěnu (hmoždinky a šrouby) je vhodný jen pro pevné zdivo (např. betonové nebo cihlové stěny). Pro jiné skladby stěn budou případně nutné speciální hmoždinky a jiné šrouby. Poradte s odborníkem.
<b>PL</b>	Żalączony zestaw montażowy do zamocowania artykułu do ściany (kołki, wkręty, haki itp.), przeznaczony jest do montażu artykułu na ścianach wykonanych z cegły lub betonu. Przy montażu artykułu na ścianie wykonanej z innych materiałów, należy zastosować odpowiednie do niej zamocowania. W razie wątpliwości prosimy zasięgnąć porady fachowca.
<b>SK</b>	Priložený materiál pre upevnenie na stenu (hmoždinky a skrutky) je vhodný len pre pevné murivo (napr. betónové alebo tehlové steny). Pre iné steny sú potrebné príp. špeciálne hmoždinky a iné skrutky. V prípade potreby sa poradte s odborníkom.
<b>HU</b>	A mellékelt fali rögzítőkészlet (tipli és csavarok) csak tömött falazatban (pl. betonfalban, téglafalban) használható. Más faltípusokhoz speciális tiplire és csavarra lesz szükség. Szükség esetén kérje ki egy szakember véleményét.
<b>RO</b>	Materialul furnizat pentru montajul de perete (dibluri și șuruburi) este adecvat numai pentru zidărie solidă (de exemplu pereți din beton sau din cărămidă). Pentru alte structuri de pereți, este posibil să fie necesare dibluri special, precum și alte șuruburi. Dacă este necesar, consultați un specialist.
<b>TR</b>	Teslimat kapsamındaki duvar tipi sabitleme materyali (dübel ve vidalar) sadece beton ve tuğla duvarlar gibi sağlam duvar yapılar için uygundur. Başka duvar yapılar için özel dübeller veya başka vidalar gerekli. Gerekirse bir uzmandan yardım alın z.



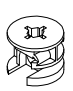
0	<b>A</b> 090913  7x32 <b>x23</b>	<b>B</b> 000146  15x12 <b>x23</b>	<b>C</b> 000151  8x35 <b>x12</b>	<b>D</b> 155999  <b>x1</b>	<b>E</b> 000754  3.5x16 <b>x2</b>	<b>F</b> 013859  8x40 <b>x1</b>
10	<b>G</b> 090185  4.5x45 <b>x1</b>	<b>H</b> 000763  3.5x16 <b>x28</b>	<b>I</b> 000759  3x20 <b>x8</b>	<b>J</b> 100640  20x0.5 <b>x8</b>	<b>K</b> 100640  20x0.5 <b>x6</b>	<b>L</b> 198478  <b>x2</b>
20	<b>M</b> 098889  <b>x8</b>	<b>N</b> 007086  M6 <b>x6</b>	<b>O</b> 208693  M6x16 <b>x6</b>	<b>P</b> 101608  7x50 <b>x8</b>	<b>Q</b> 092071  <b>x4</b>	<b>R</b> 092069  M6x12 <b>x4</b>
30	<b>S</b> 135021  <b>x8</b>	<b>T</b> 002704  M4x20 <b>x4</b>	<b>U</b> 186898  <b>x4</b>			
40						
50						
60						
70						
80						
90						
100						

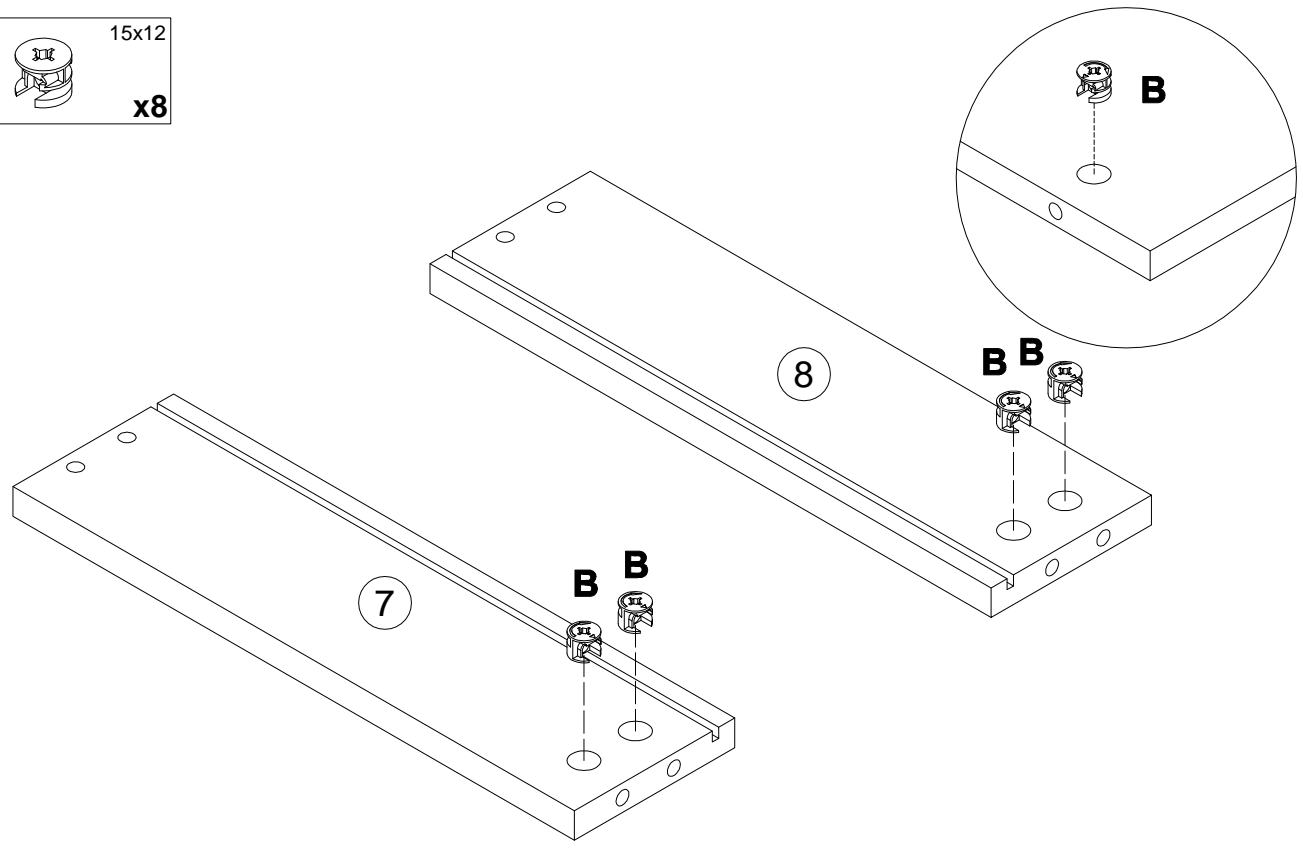
N	LxBxH (mm)	Qty	✓	N	LxBxH (mm)	Qty	✓
1	1204x402x22	1		7	350x100x16	2	
2	1204x402x16	1		8	350x100x16	2	
3	1170x66x16	1		9	714x100x16	2	
4	412x400x16	1		10	382x354x16	1	
5	412x400x16	1		11	776x167x16	2	
6	412x355x16	1		12	422x1180x3	1	
				13	724x343x3	2	



1

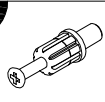


x2

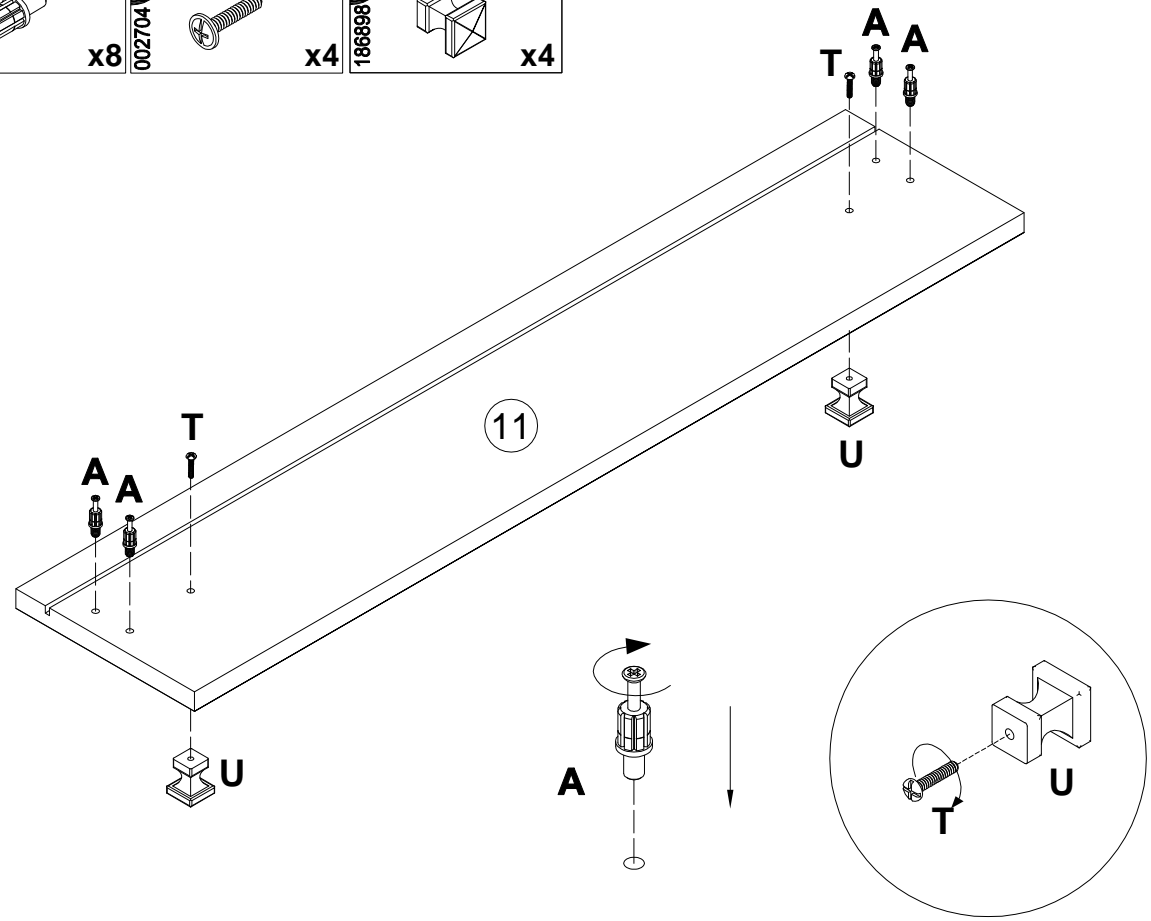
<b>B</b>		15x12
000146		x8



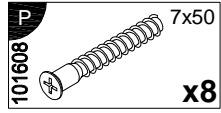
2

x2

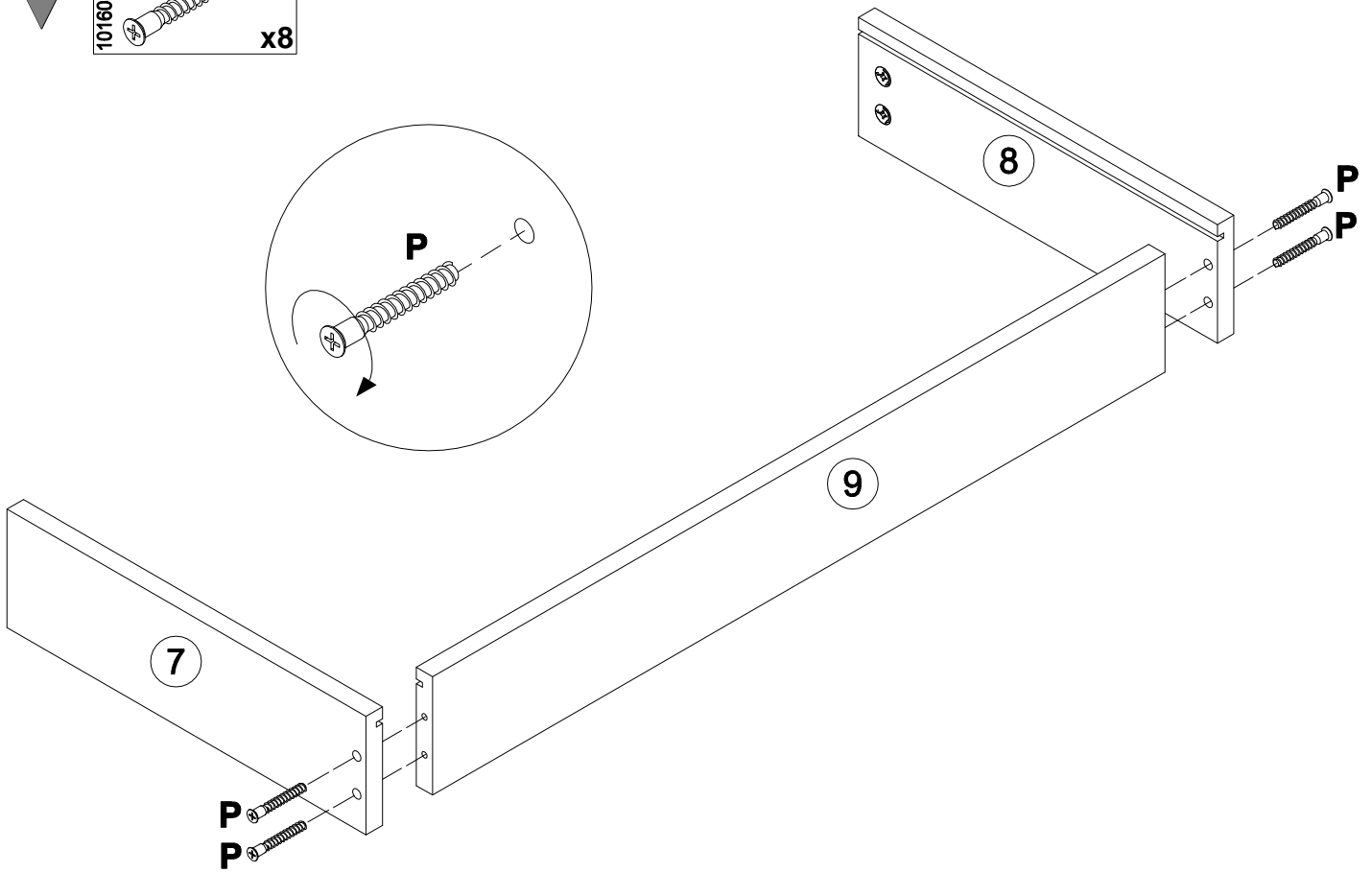
<b>A</b>		7x32	<b>T</b>		M4x20	<b>U</b>	
090913		x8	002704		x4	186898	x4



3

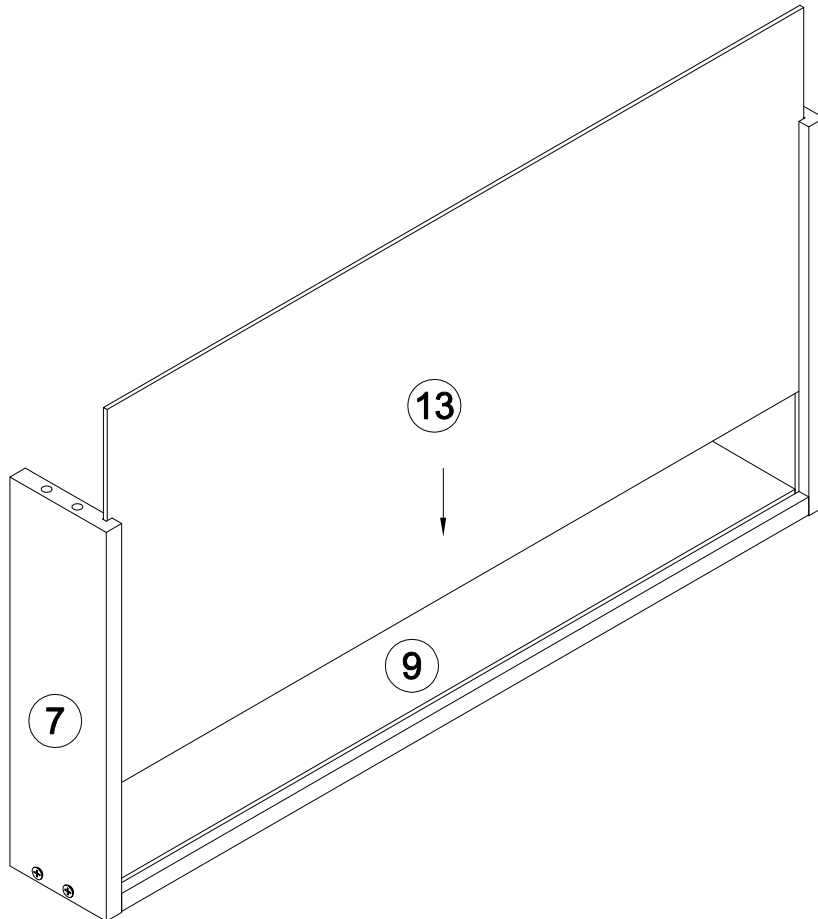


x2

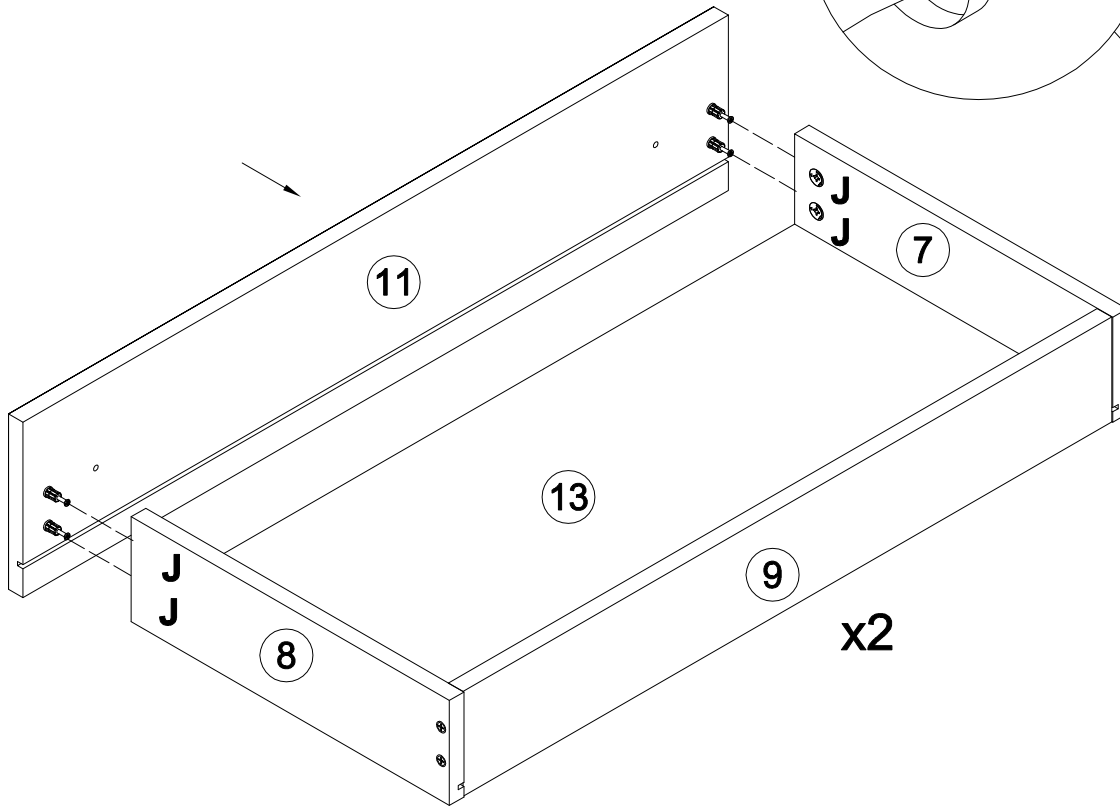
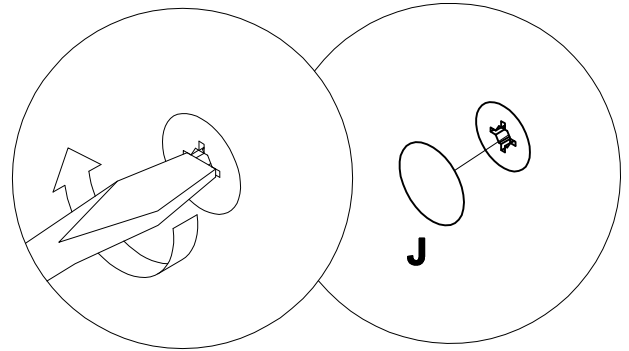
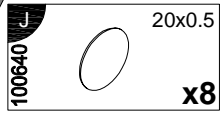


4

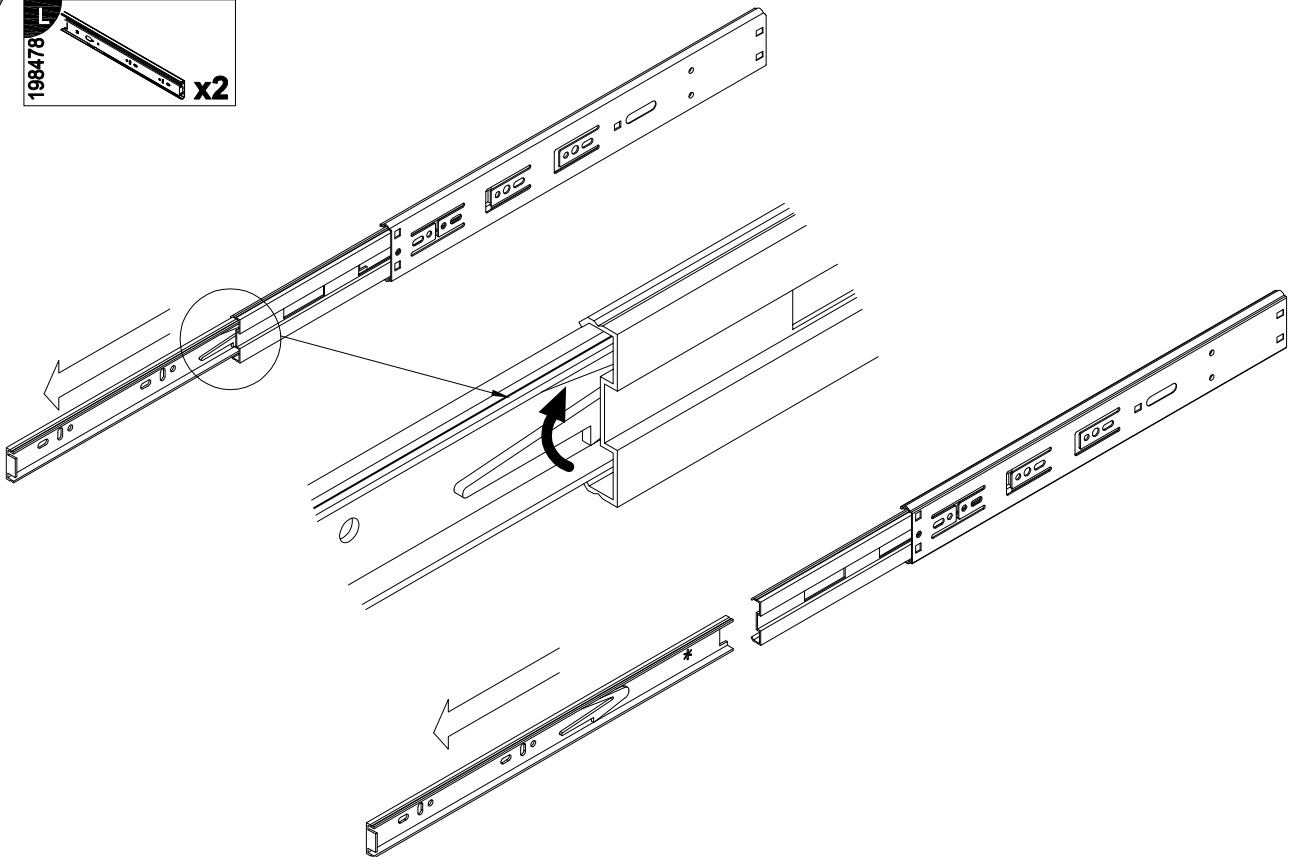
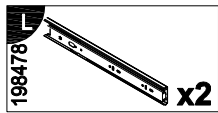
x2



5





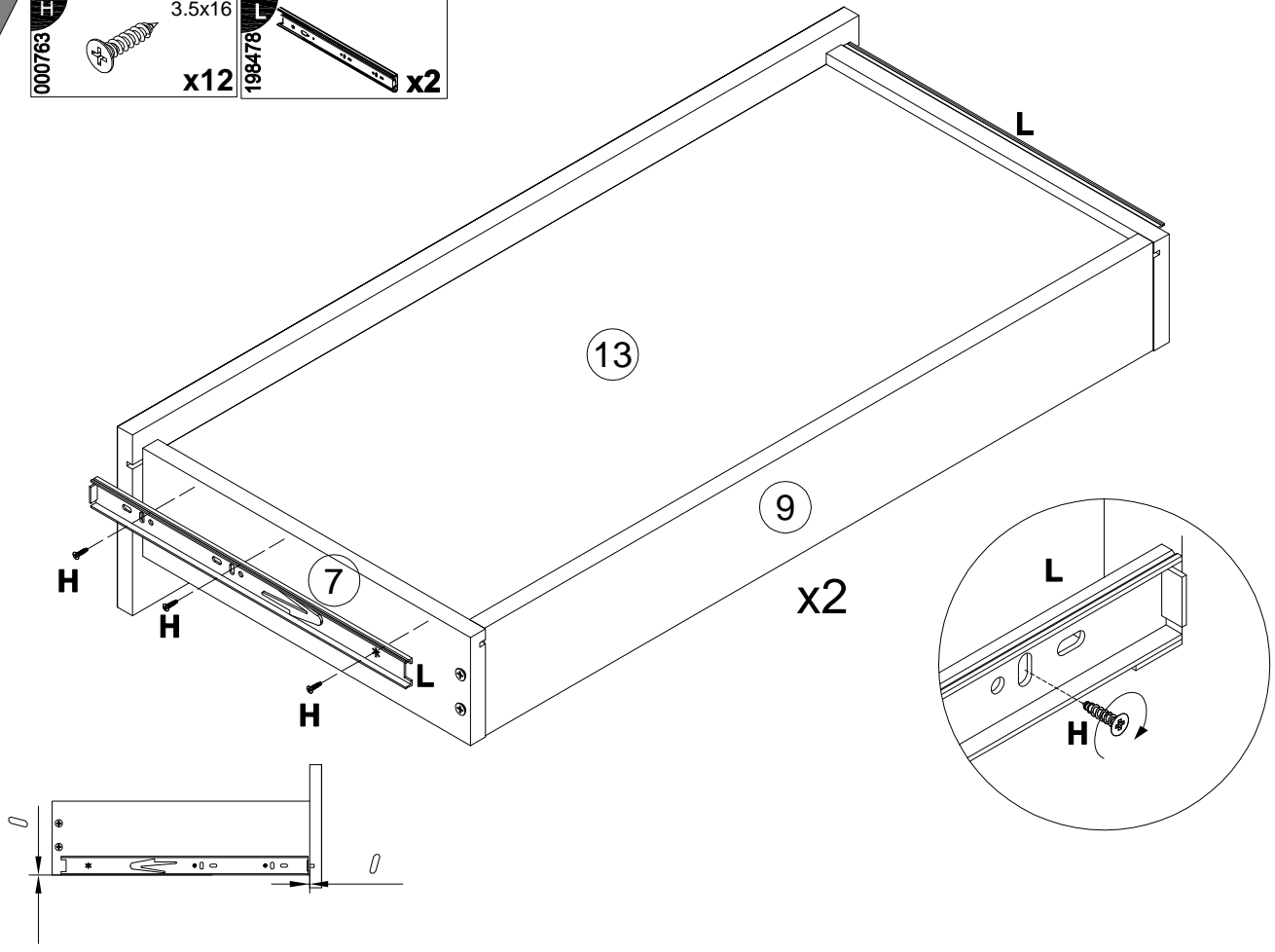
6



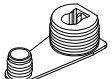


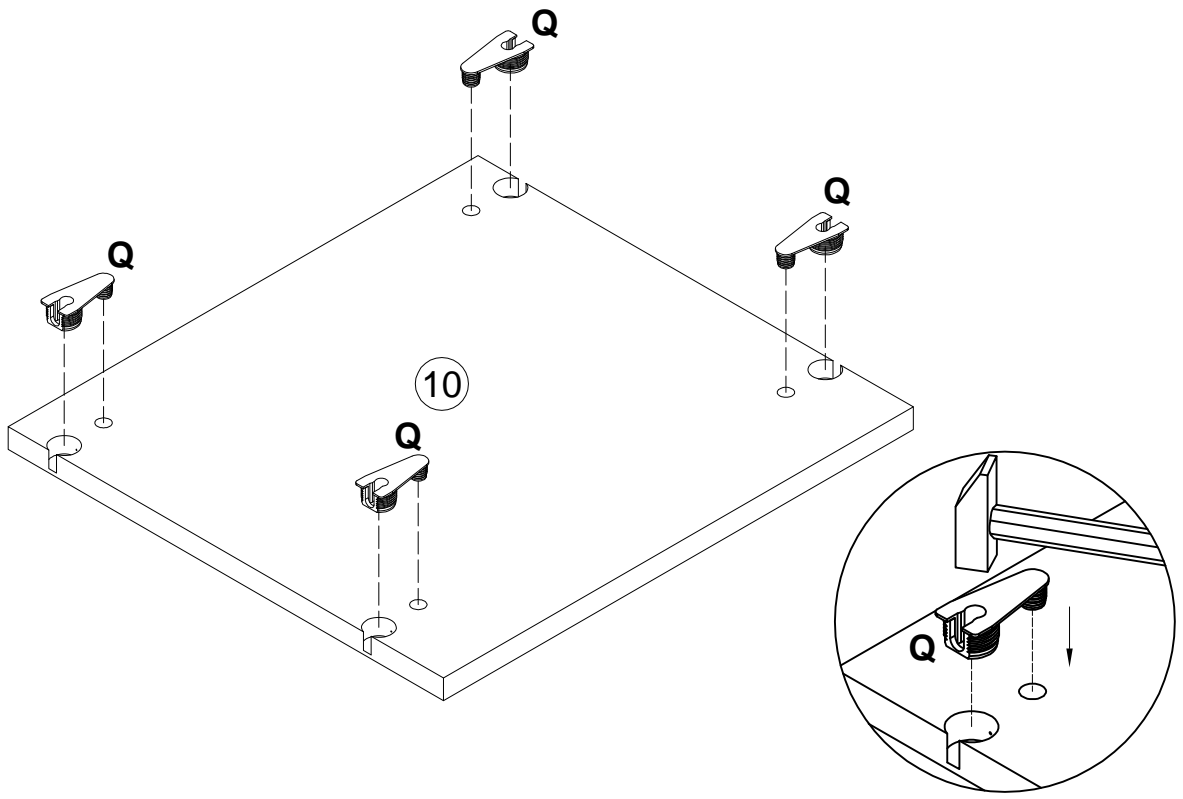
7

000763		3.5x16	198478		x2
		x12			

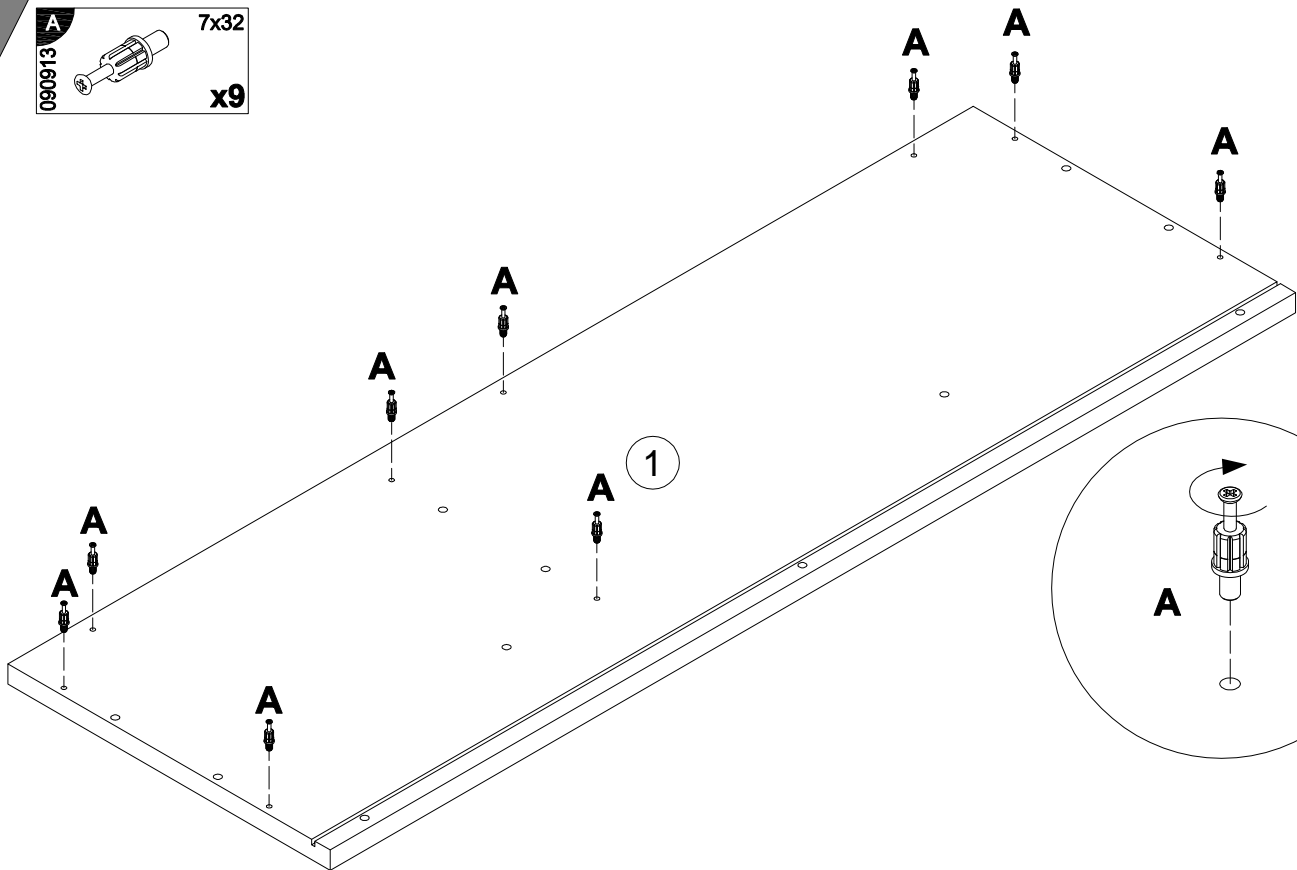
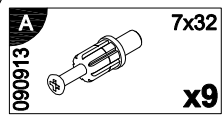


8

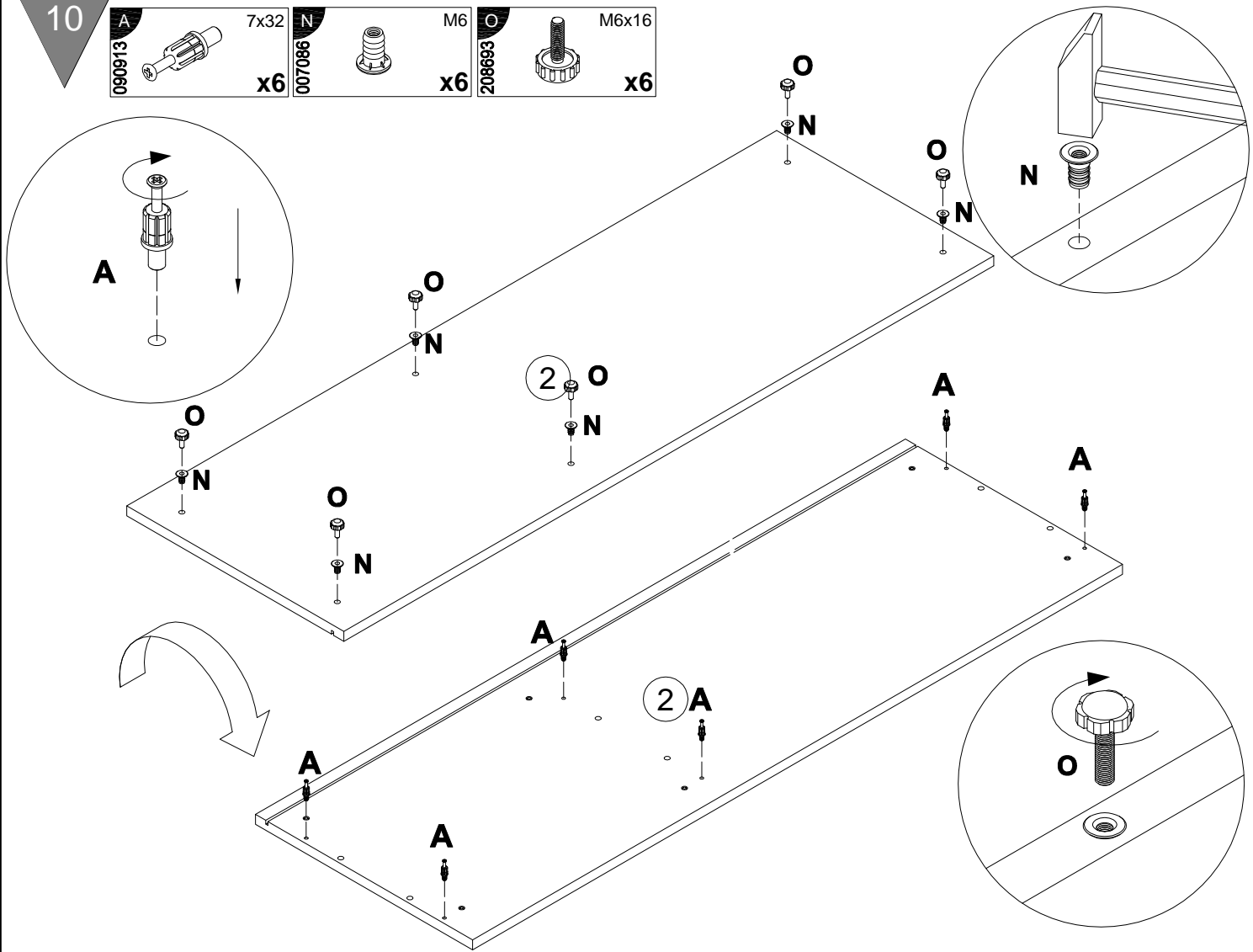
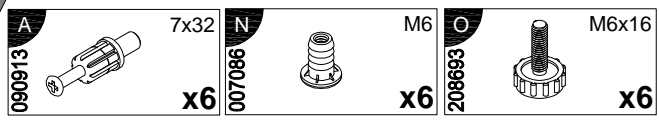
092071		x4
--------	---	----



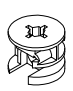
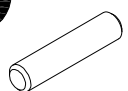
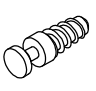
9

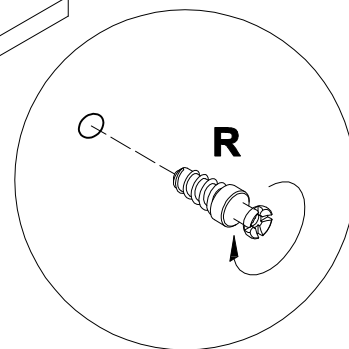
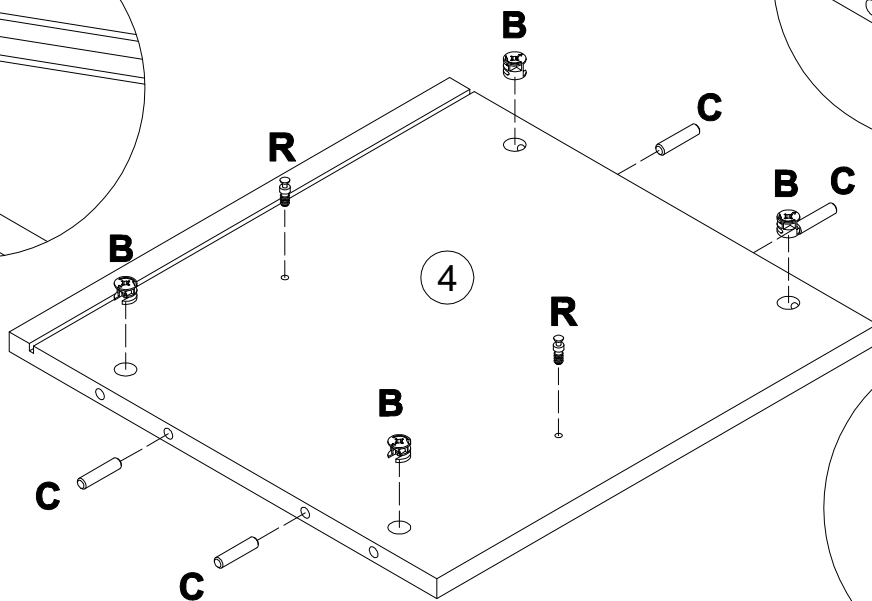
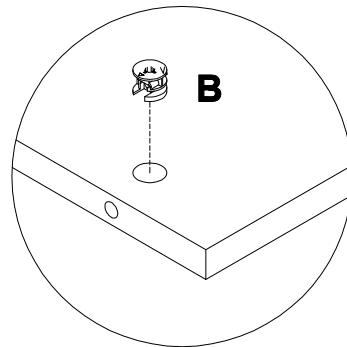
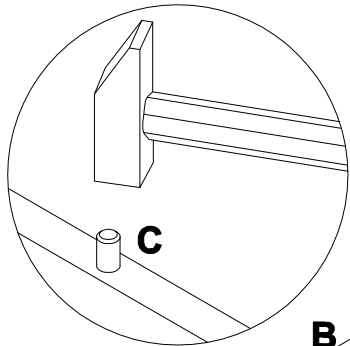


10


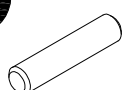


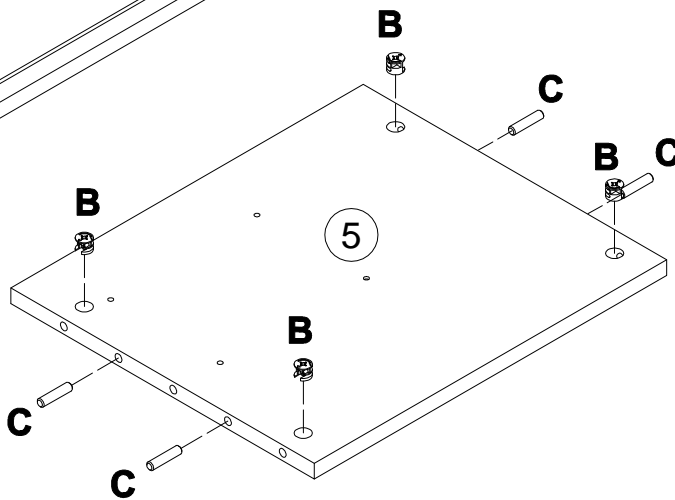
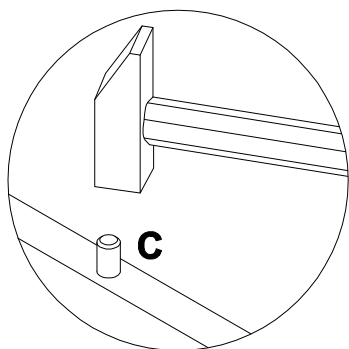
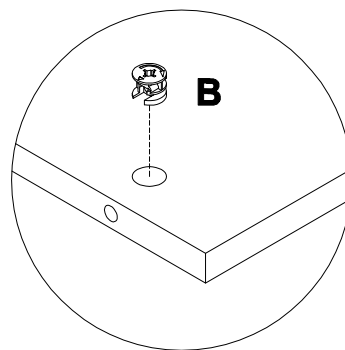
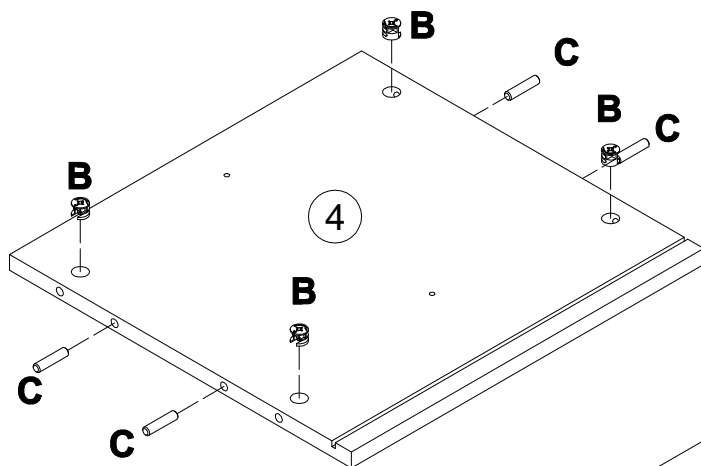
11

<b>B</b>	15x12	<b>C</b>	8x35	<b>R</b>	M6x12
000146		000151		092069	
	x4		x4		x2

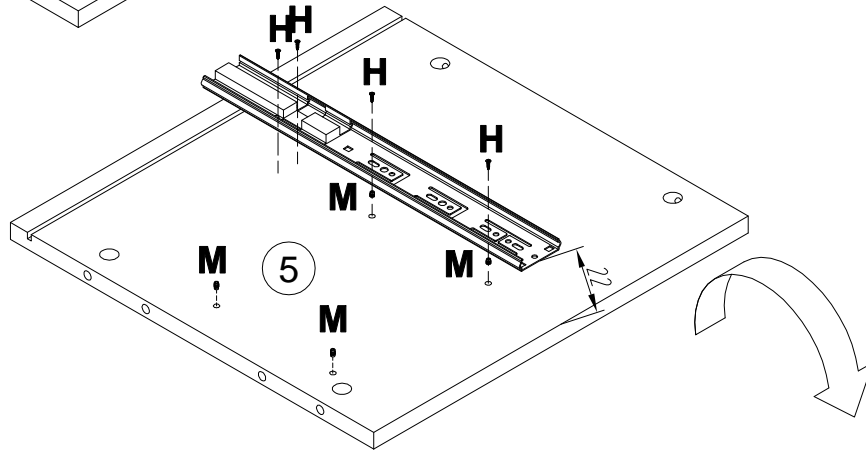
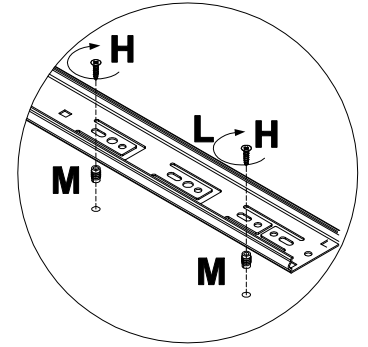
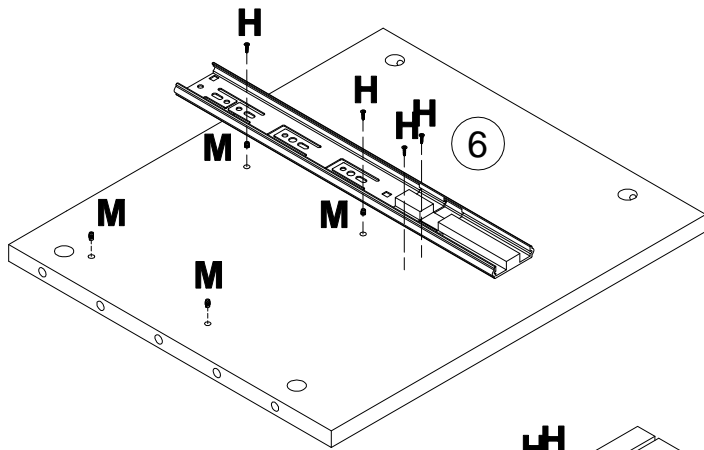
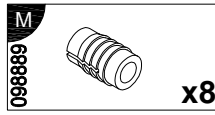
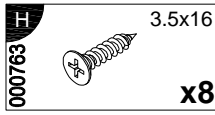
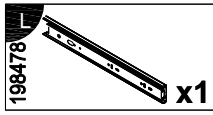


12

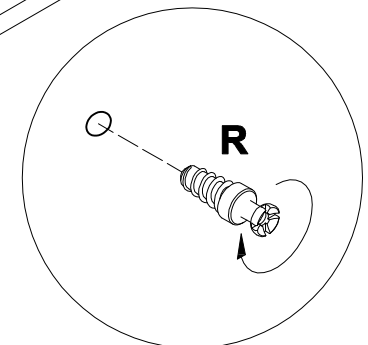
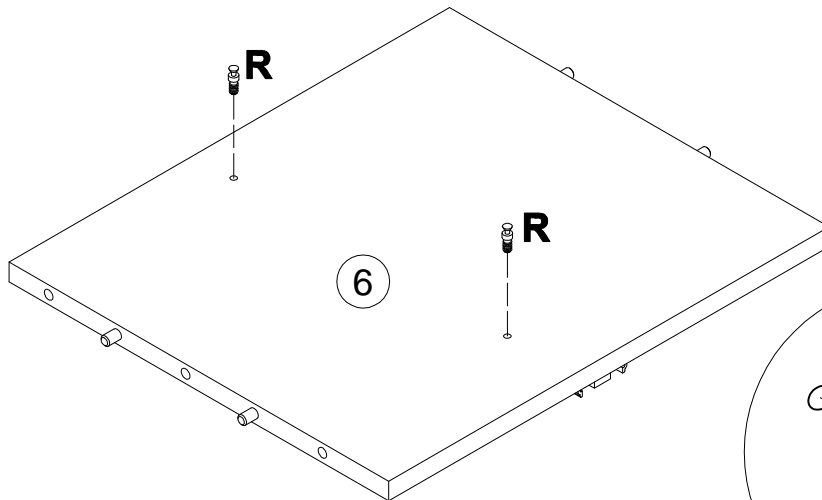
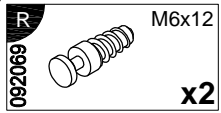
<b>B</b>	15x12	<b>C</b>	8x35
000146		000151	
	x8		x8



13



14



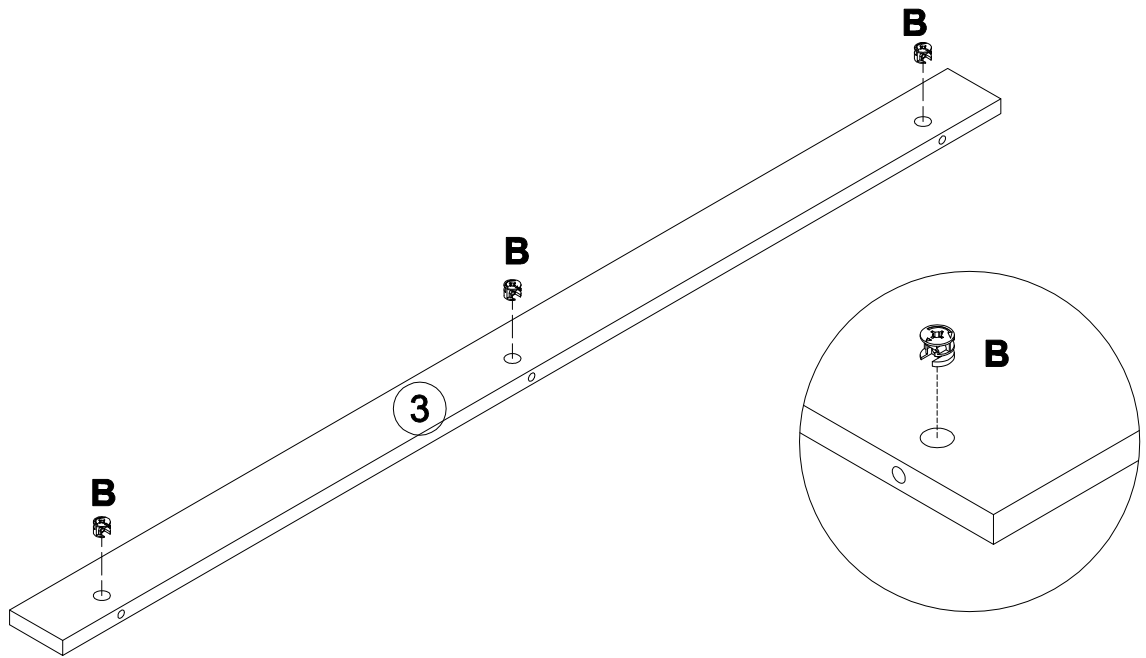
15

000146

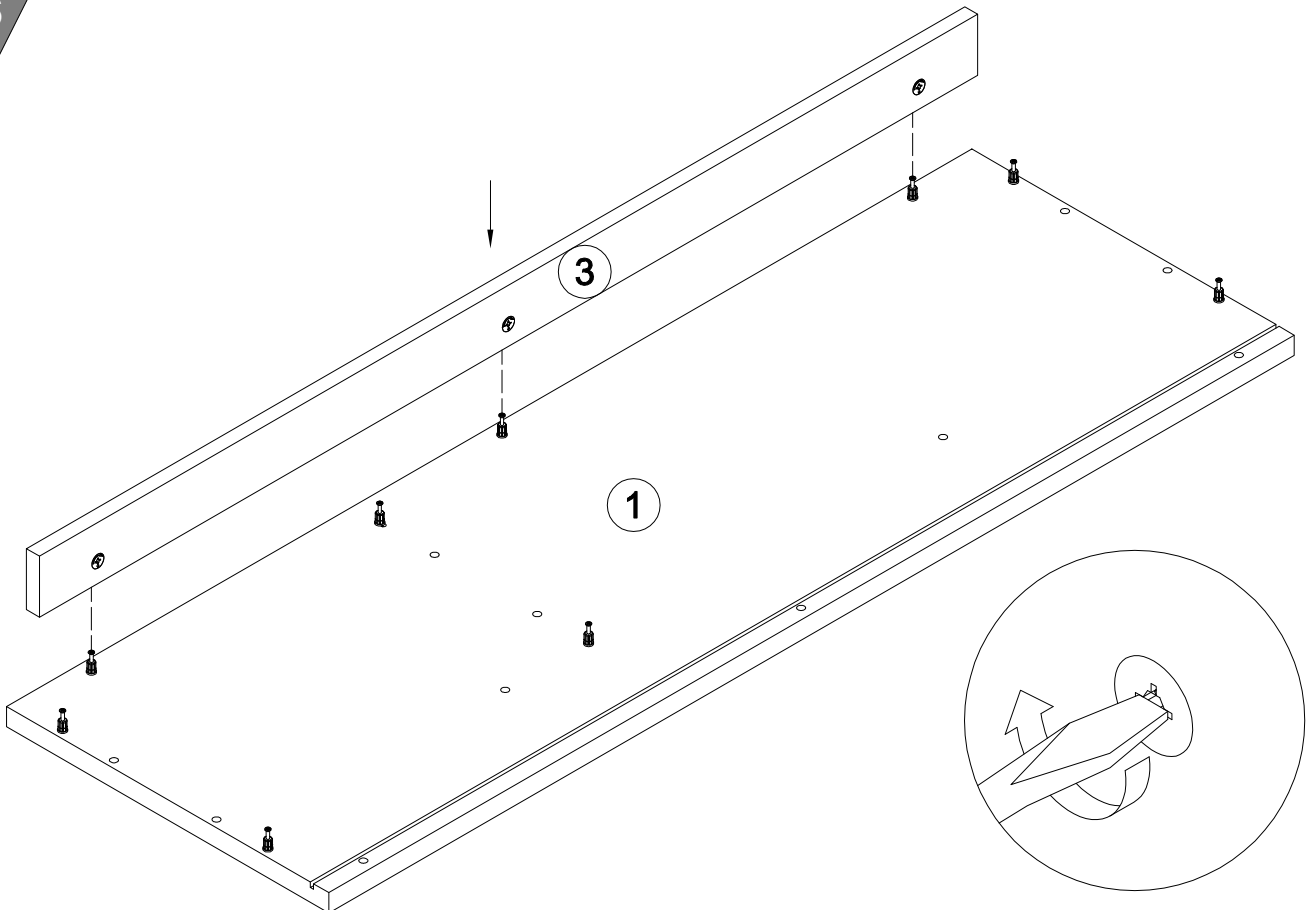


15x12

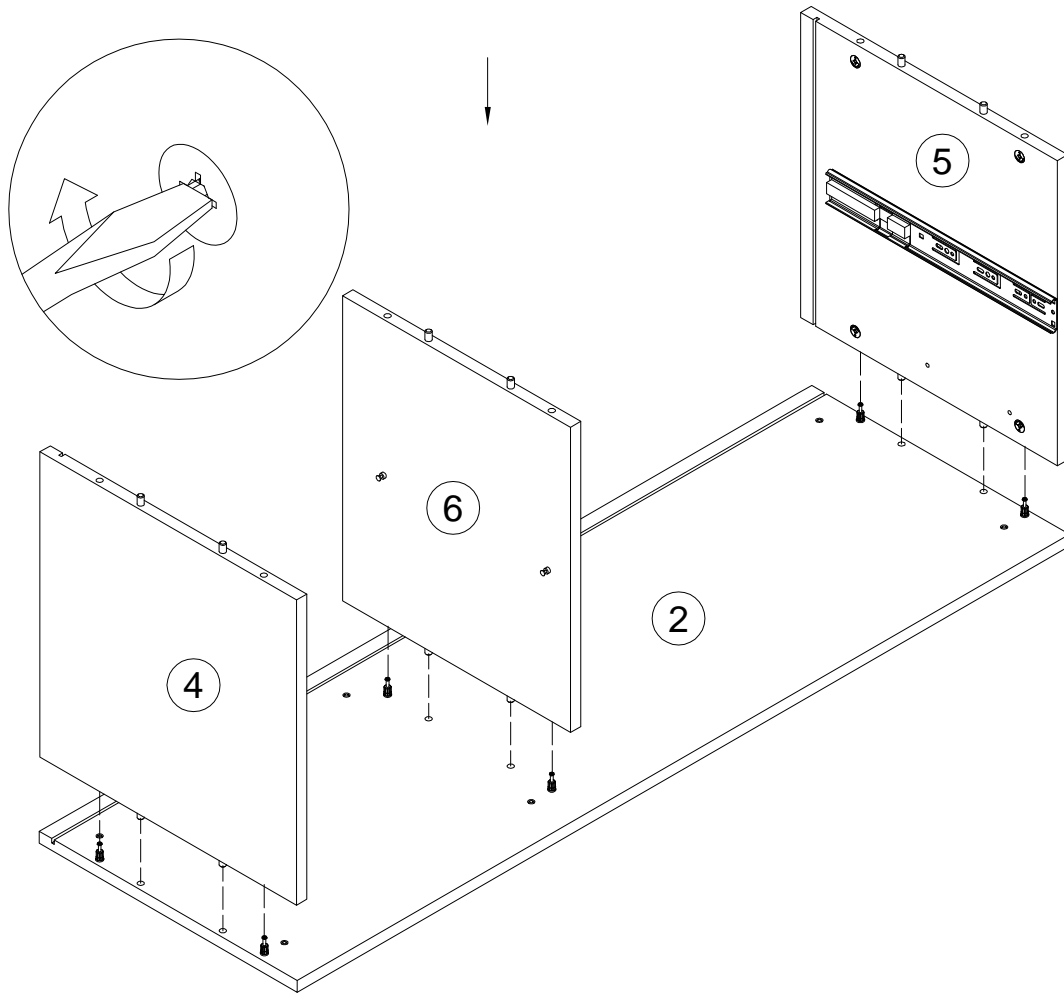
x3



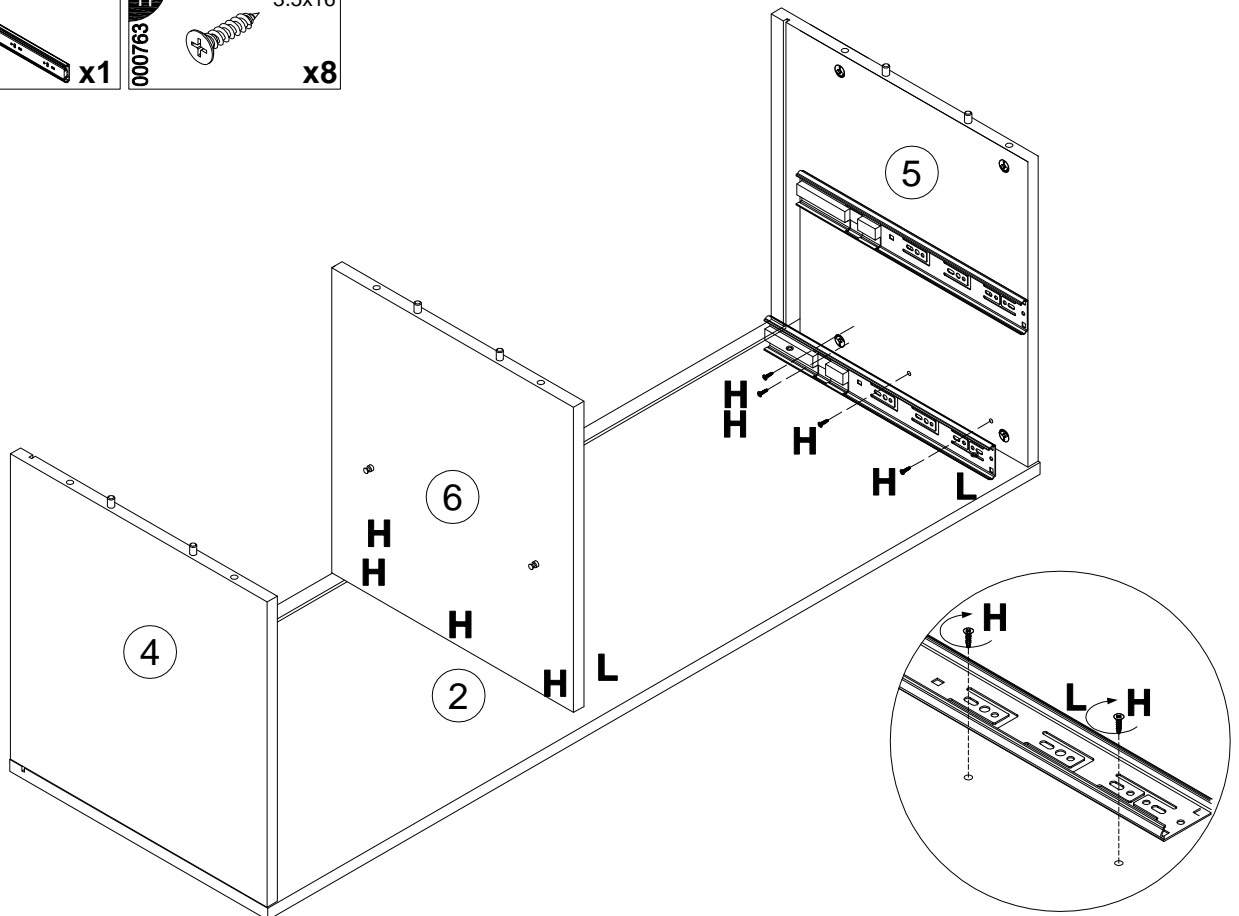
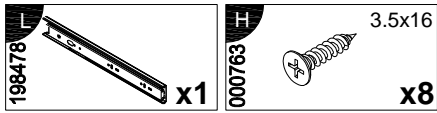
16



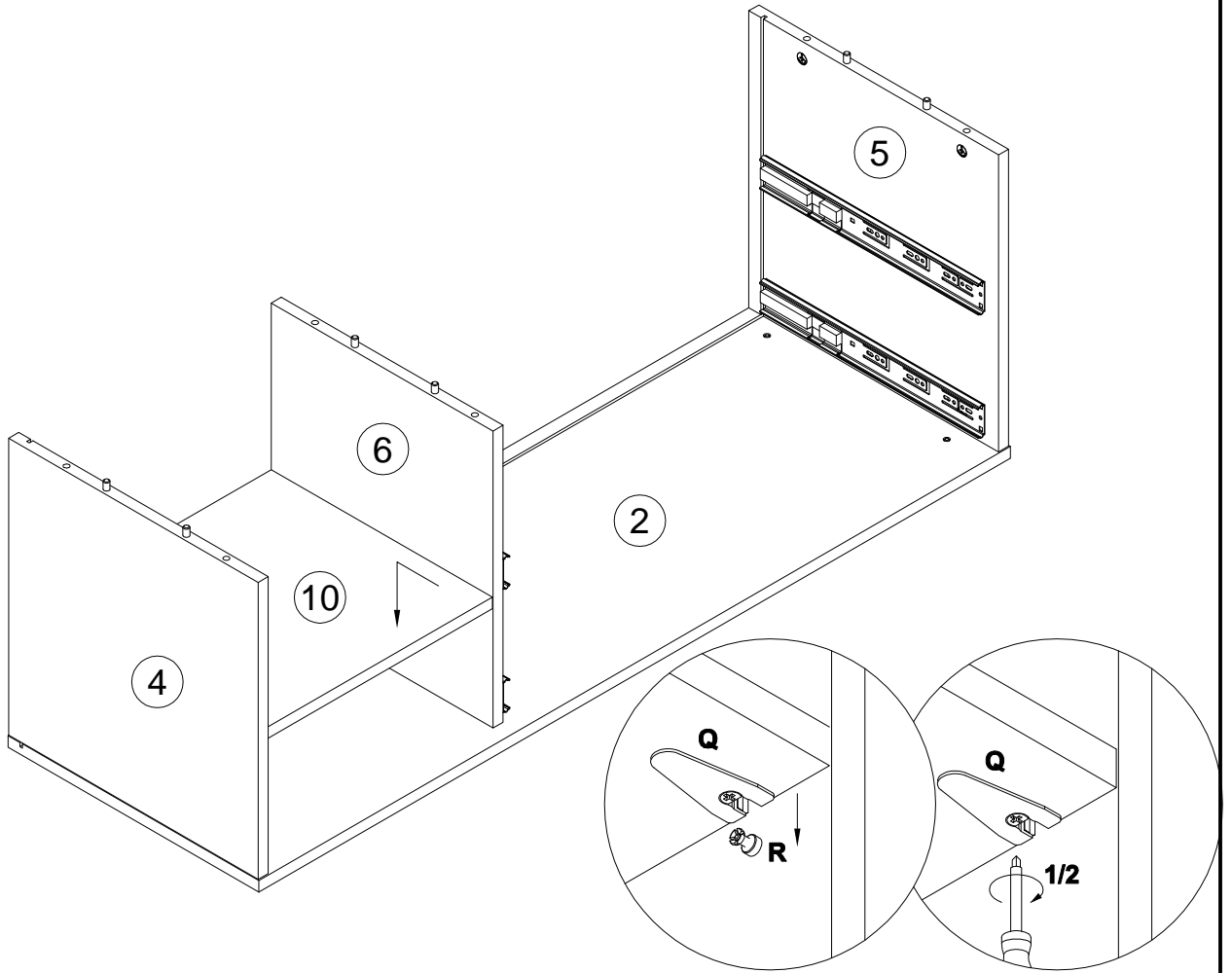
17



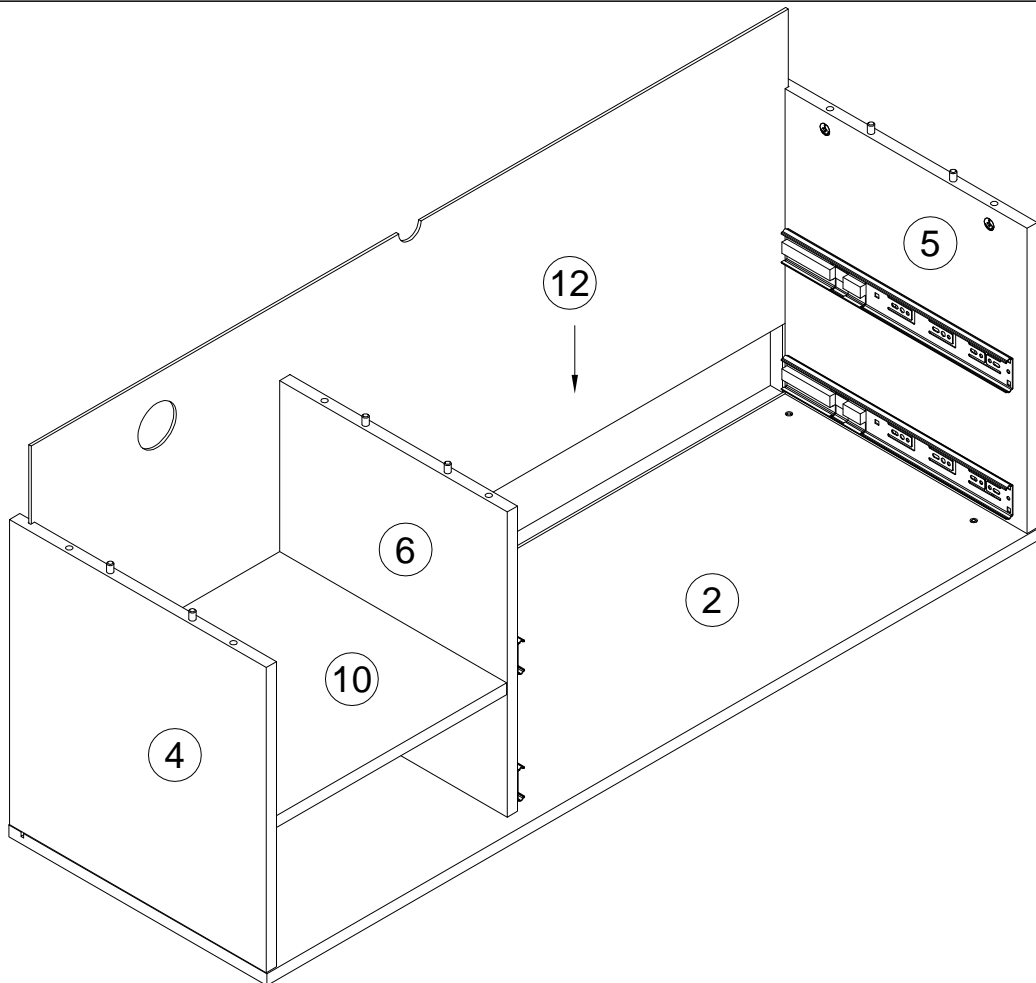
18



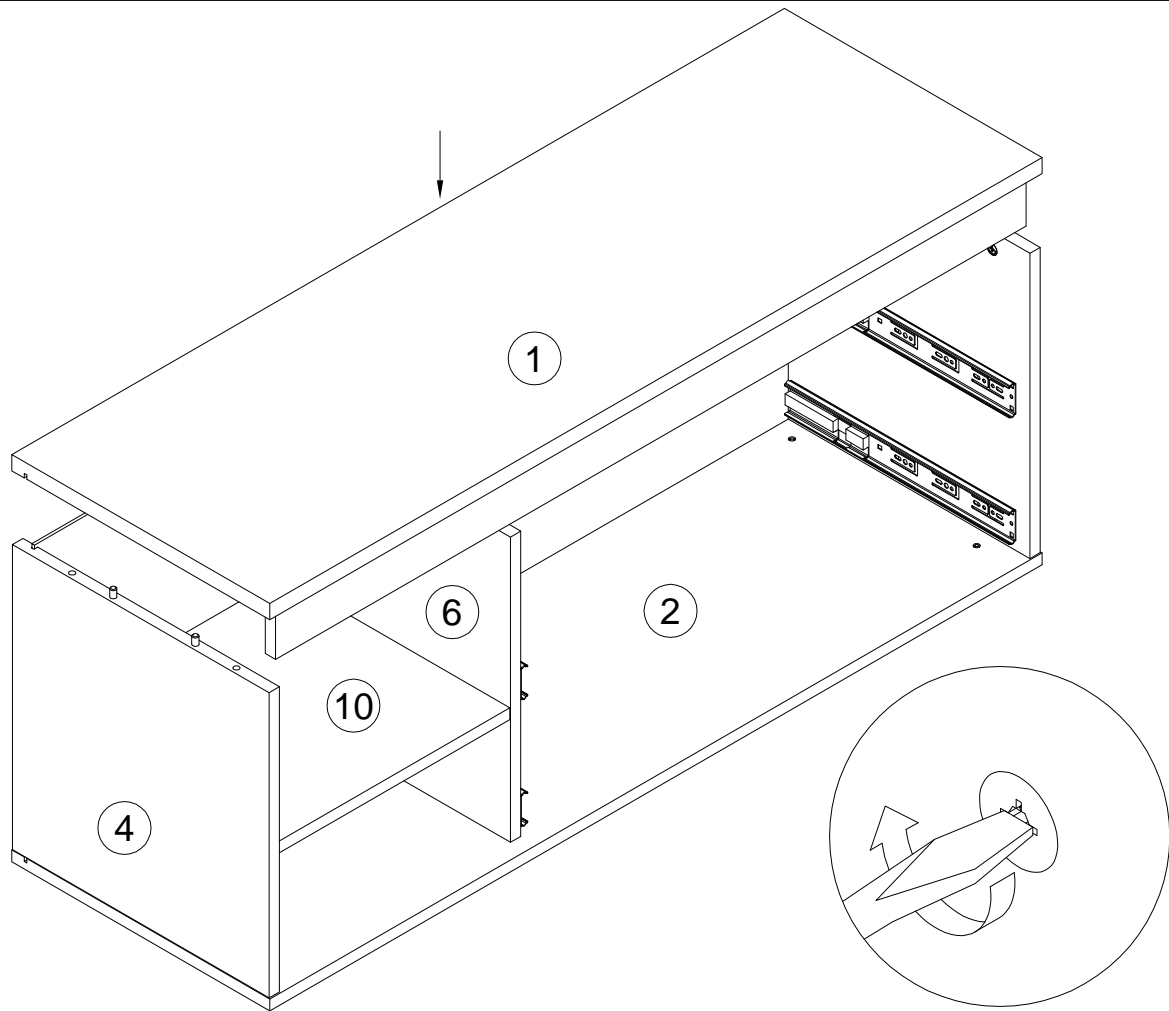
19



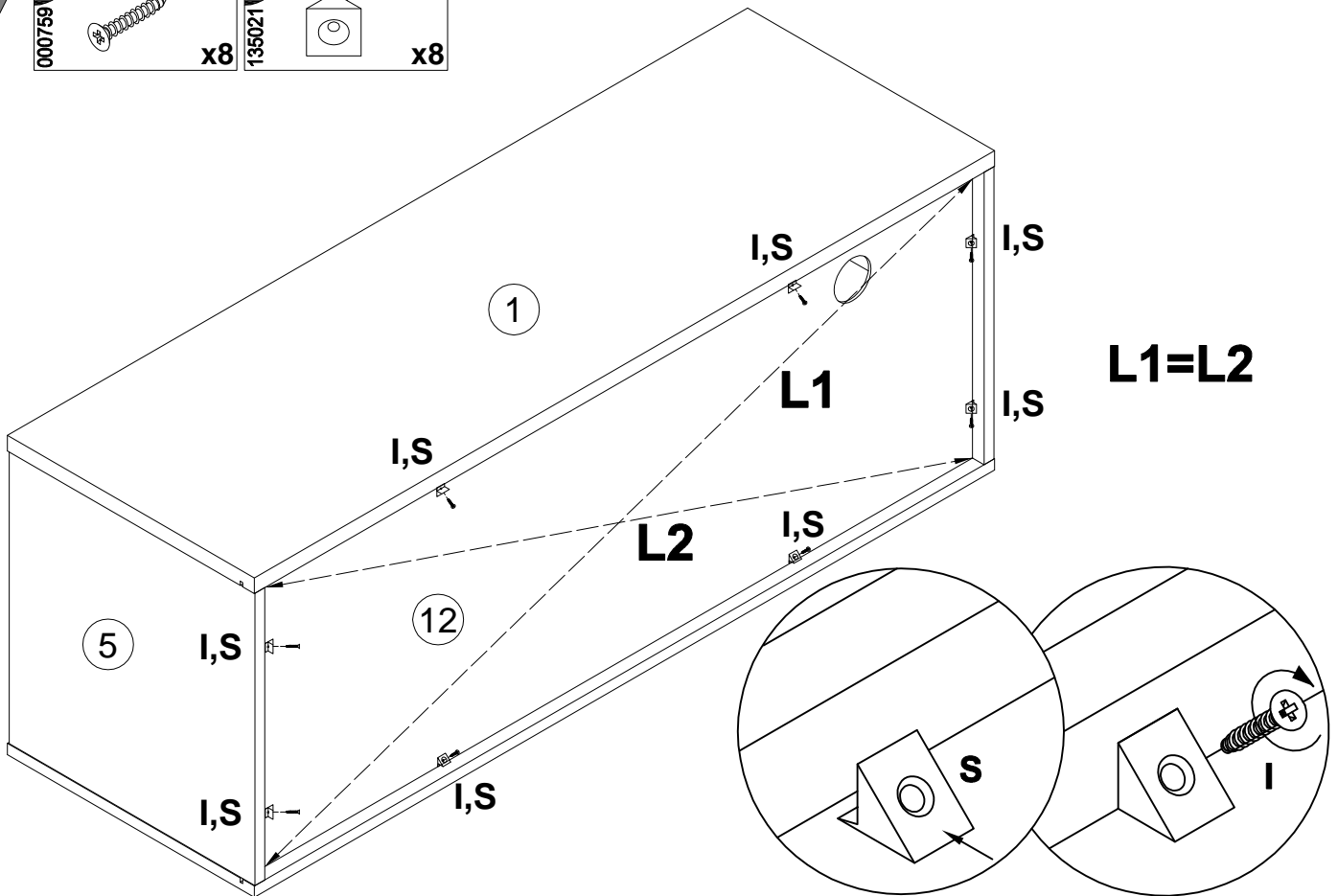
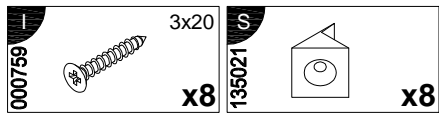
20



21

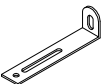





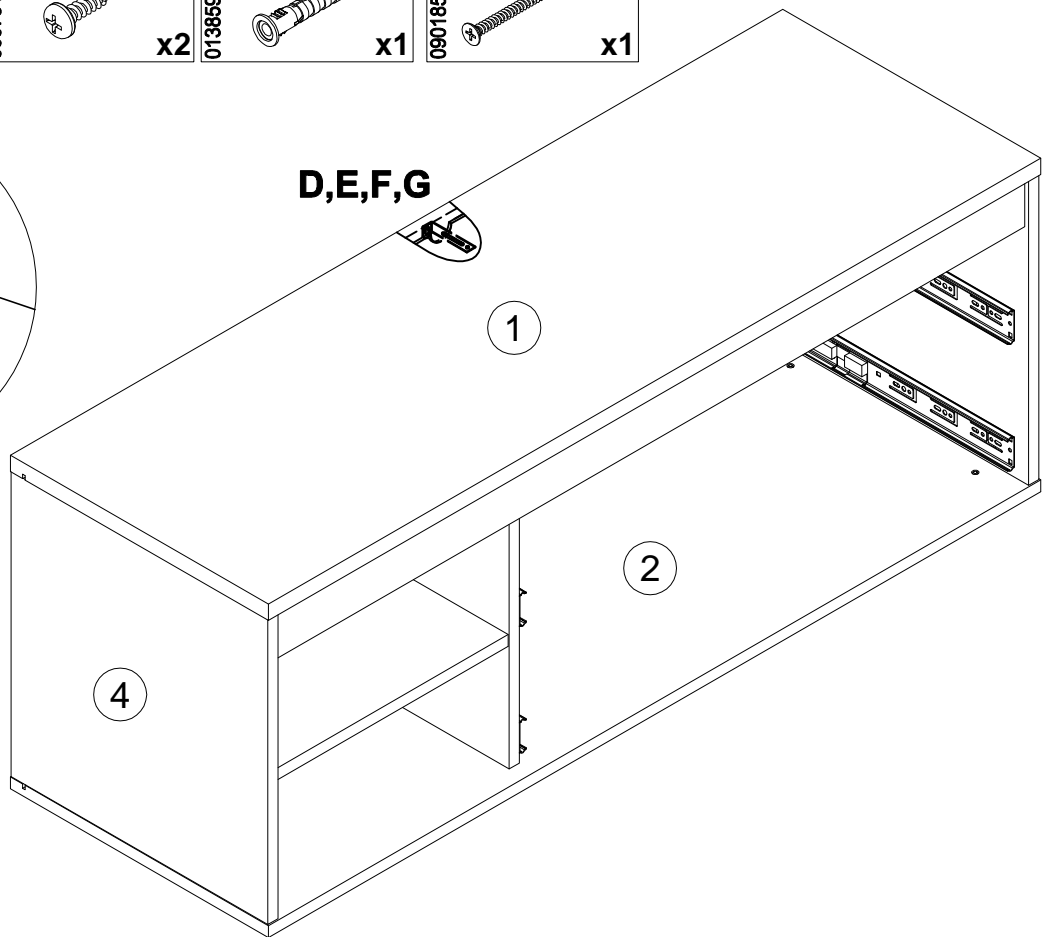
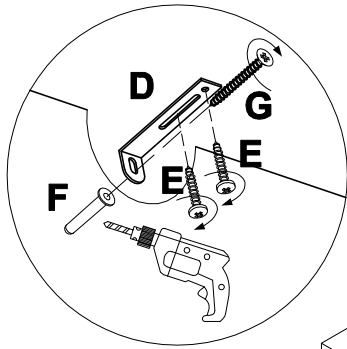
22






23

<b>D</b> 155999		<b>x1</b>	<b>F</b> 000754	3.5x16		<b>x2</b>	<b>F</b> 013859	8x40		<b>x1</b>	<b>G</b> 090185	4.5x45		<b>x1</b>
--------------------	---	-----------	--------------------	--------	---	-----------	--------------------	------	---	-----------	--------------------	--------	---	-----------



24

<b>K</b> 100640		20x0.5	<b>x6</b>
--------------------	---	--------	-----------

