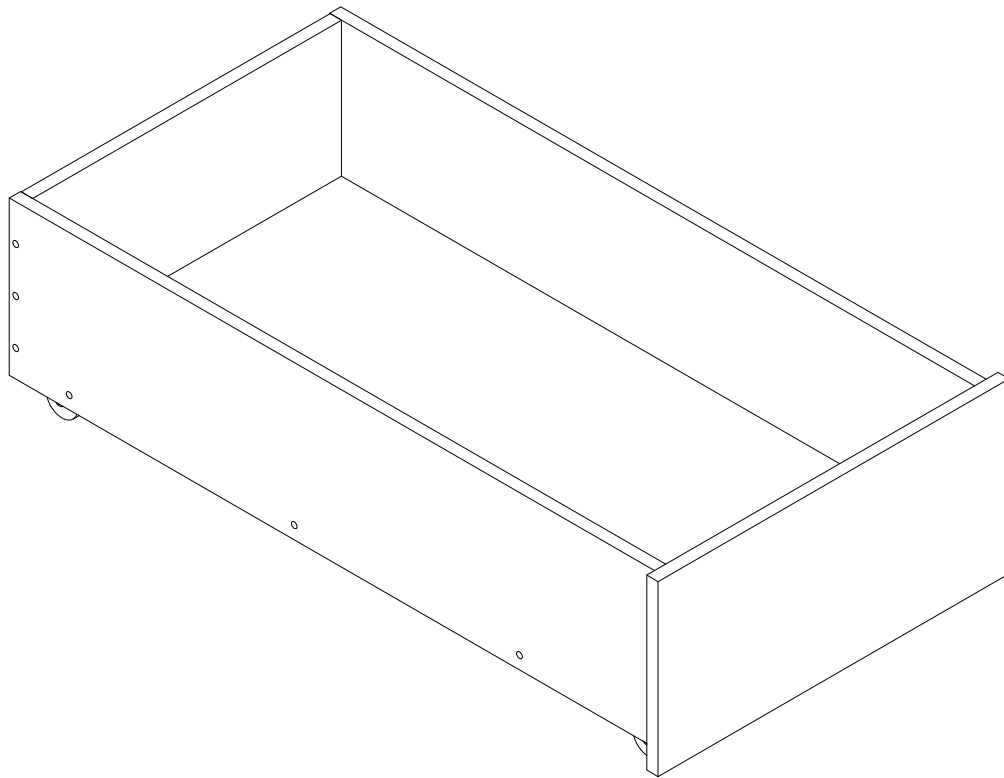


involux

инструкция по сборке

Ящик для кровати

170K002

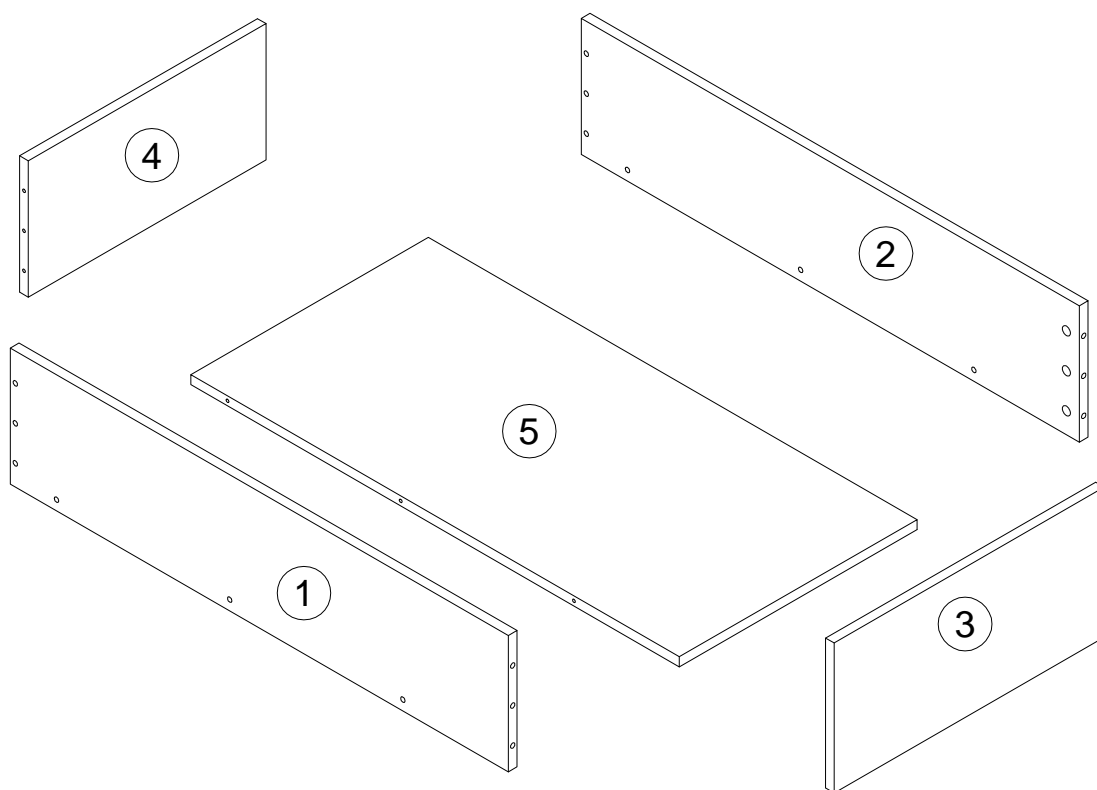


габаритные размеры

высота - 240 мм

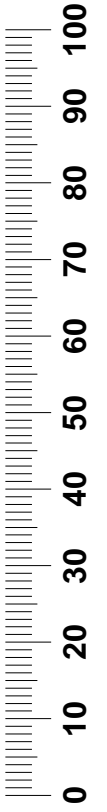
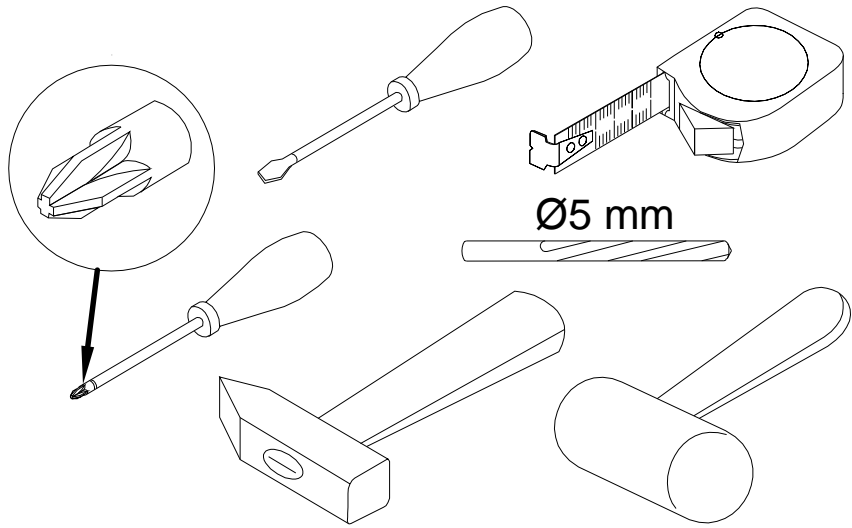
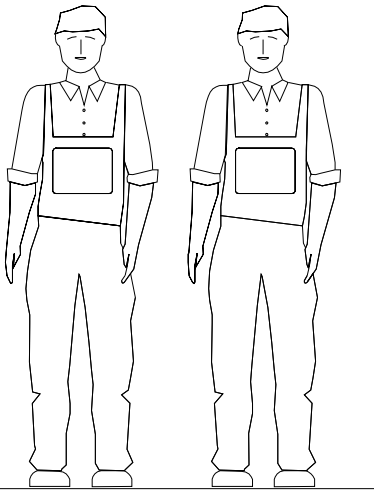
ширина - 499 мм

глубина - 936 мм

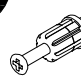



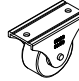

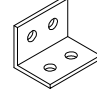



поз.	<i>наименование детали</i>	<i>№ упак.</i>	<i>шт.</i>	<i>длина, мм</i>	<i>ширина, мм</i>
1	Стенка боковая левая	1	1	920	218
2	Стенка боковая правая	1	1	920	218
3	Стенка передняя	1	1	499	240
4	Стенка задняя	1	1	439	218
5	Стенка горизонтальная	1	1	439	903

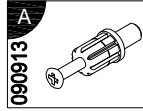
2



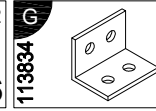
3

A  7x32 090913 x6	B  15x12 000146 x6	C  20x0.5 100640 x6	D  7x50 101608 x12	E  147453 x4	F  4x16 089170 x8
G  113834 x1	H  3.5x16 000763 x4				

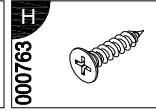
4



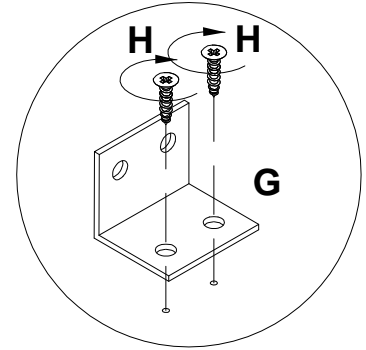
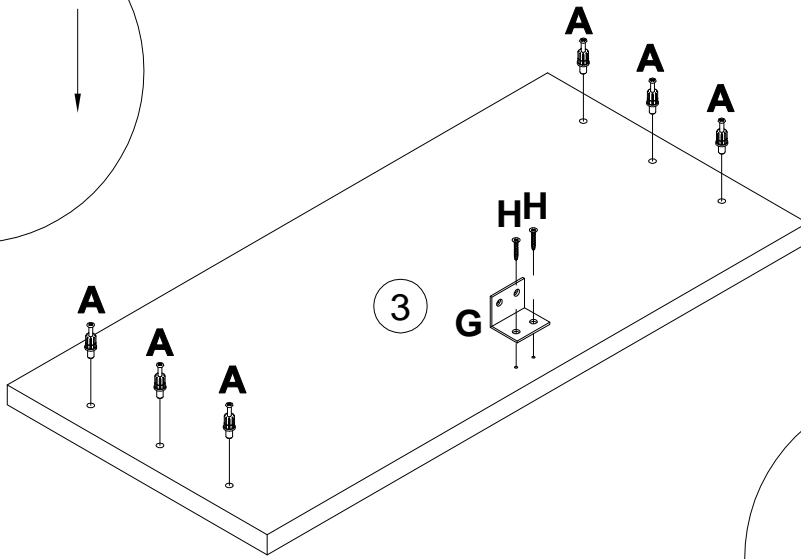
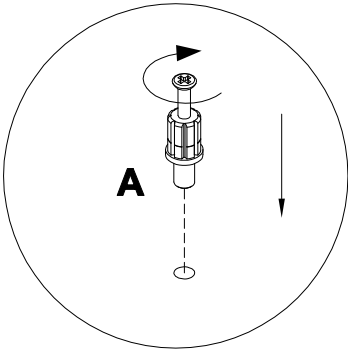
7x32
x6



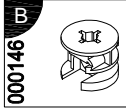
113834
x1



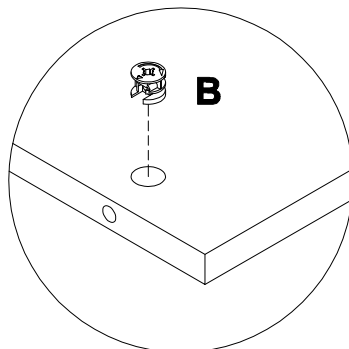
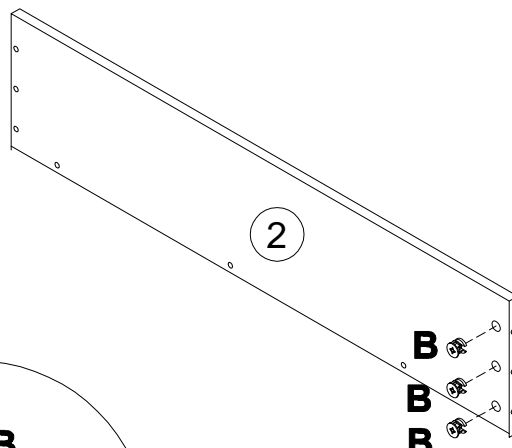
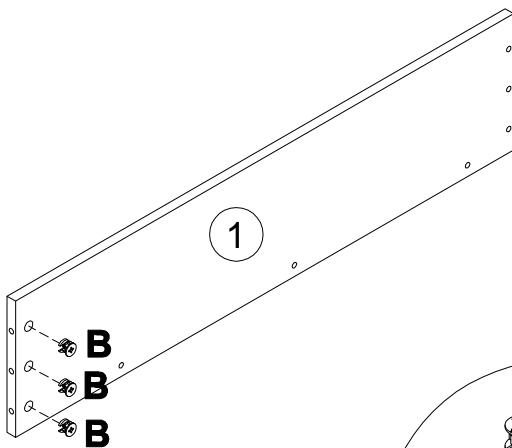
000763
3.5x16
x2



5

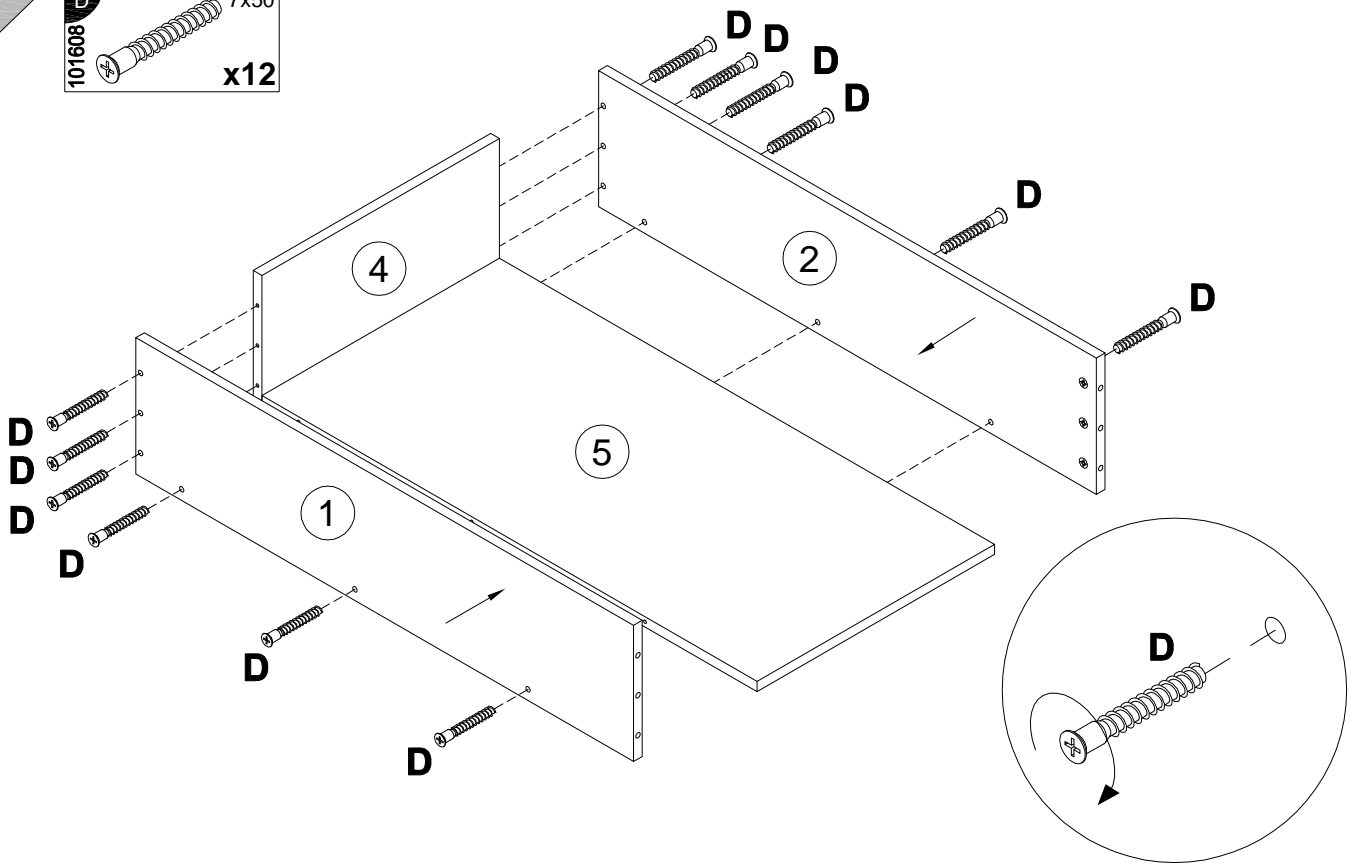


15x12
x6

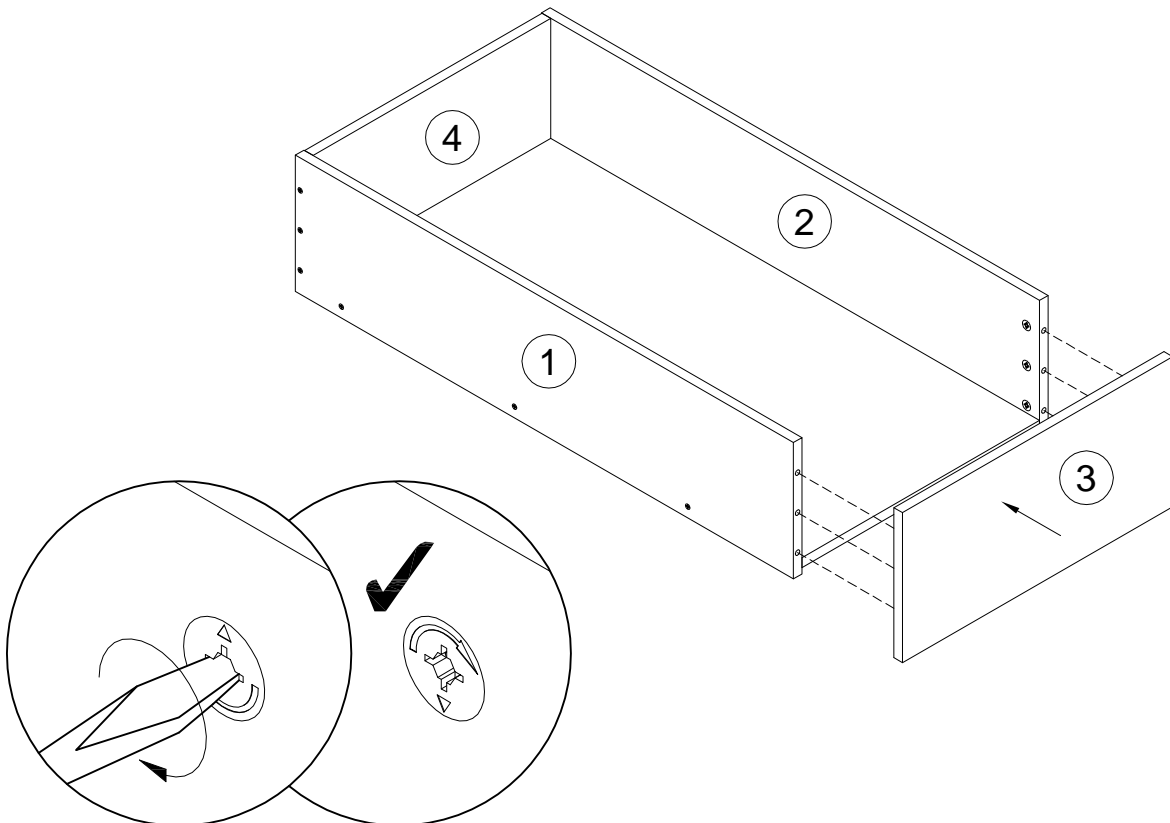


6

101608 D 7x50
x12

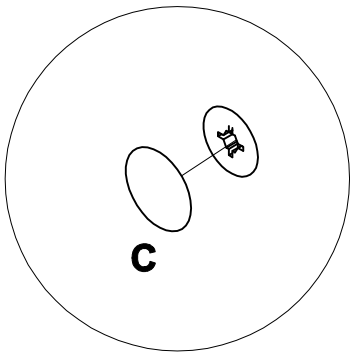
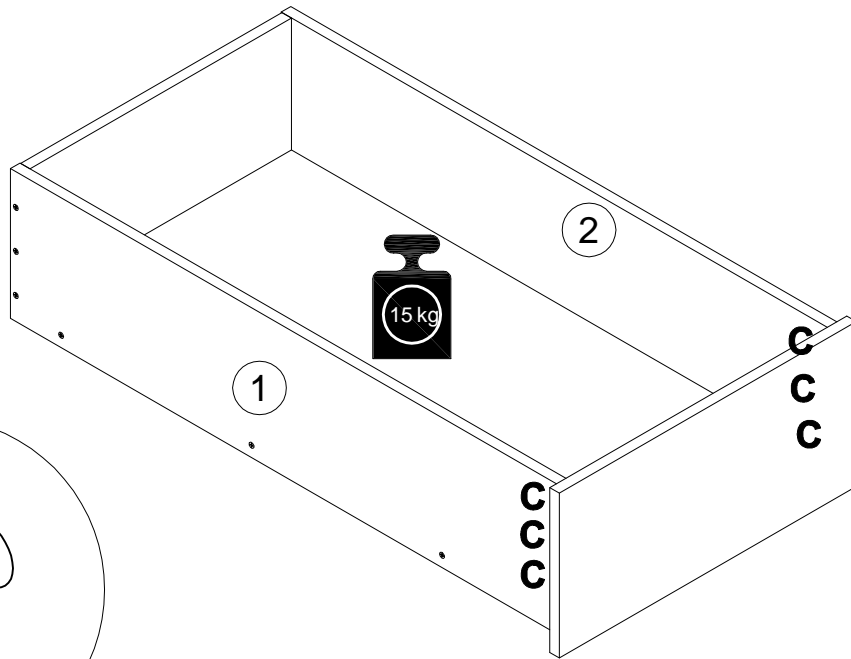


7



8

100640 **C** 20x0.5
x6

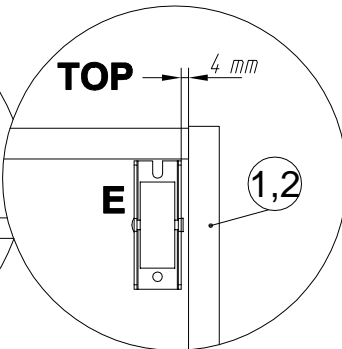
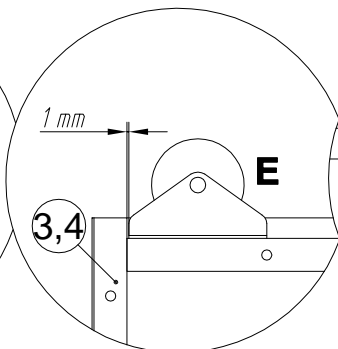
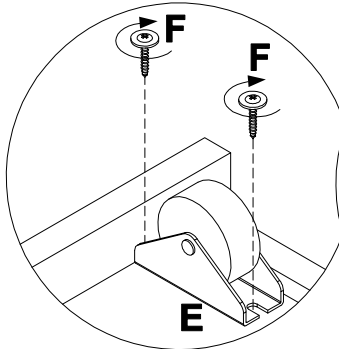
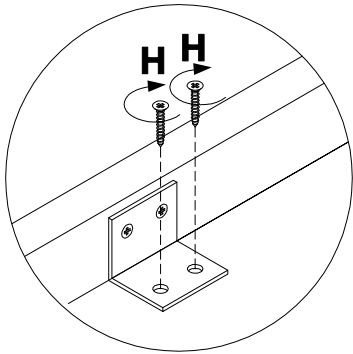
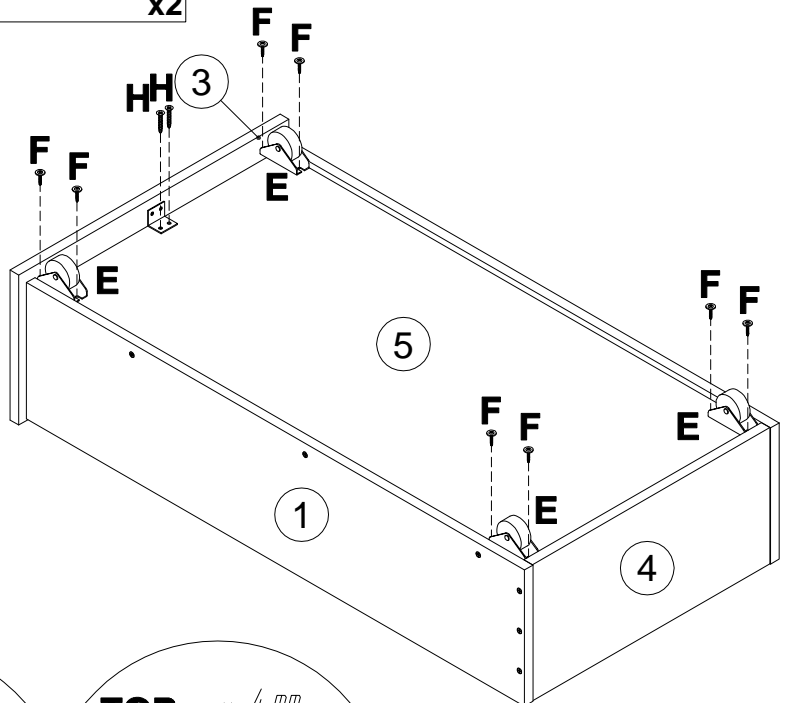


9

147453 **F**
x4

089170 **F** 4x16
x8

000763 **H** 3.5x16
x2



6

Инструкция по уходу за мебелью и правила эксплуатации

1. Мебель рекомендуется эксплуатировать в бытовых помещениях с температурой воздуха не ниже +2°С и относительной влажностью 45-70%.
2. Мебель должна быть защищена от воздействия прямых солнечных лучей, так как это вредит внешнему виду изделий и может изменить цвет поверхности.
3. Не следует ставить на поверхность мебели горячие предметы.
4. Случайно попавшую на поверхность изделия влагу, жидкость следует снять сухой тканью.
5. Удаление пыли с полированной или лакированной поверхности следует производить сухой тканью (фланель, миткаль).
6. Полированные и лакированные поверхности мебели рекомендуется освежать специально предназначенными для этого средствами.
7. Очищать стекла рекомендуется специальными составами, нанесенными на мягкую ткань.
8. Не допускается применение соды, стиральных порошков, абразивных паст, порошков и прочих, не предназначенных для ухода за изделиями мебели препаратов.

В связи с постоянной работой, направленной на улучшение потребительских свойств мебели, предприятие-изготовитель оставляет за собой право на изменения конструкции, не влияющие на качество и внешний вид изделия.