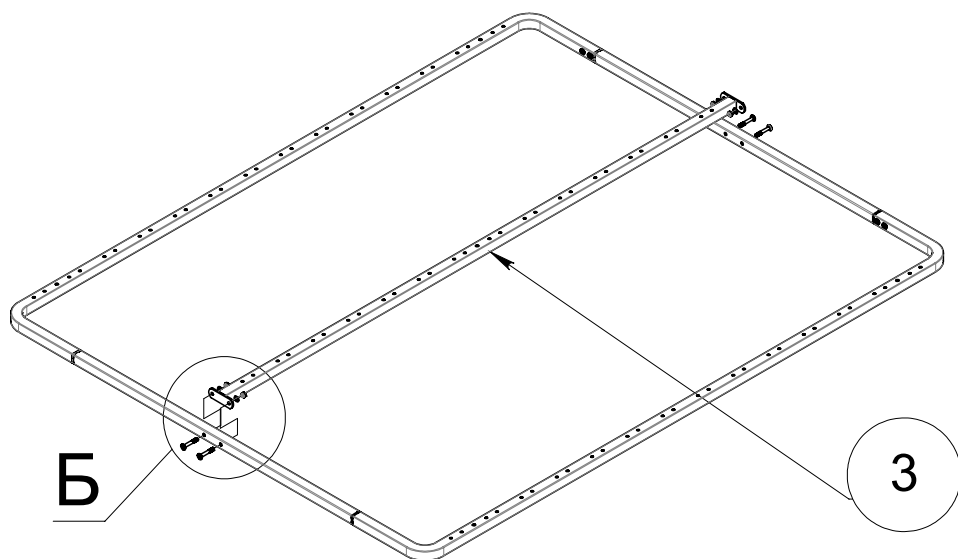
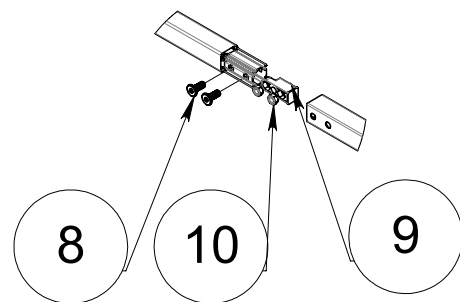
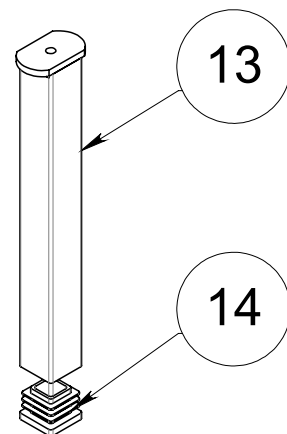
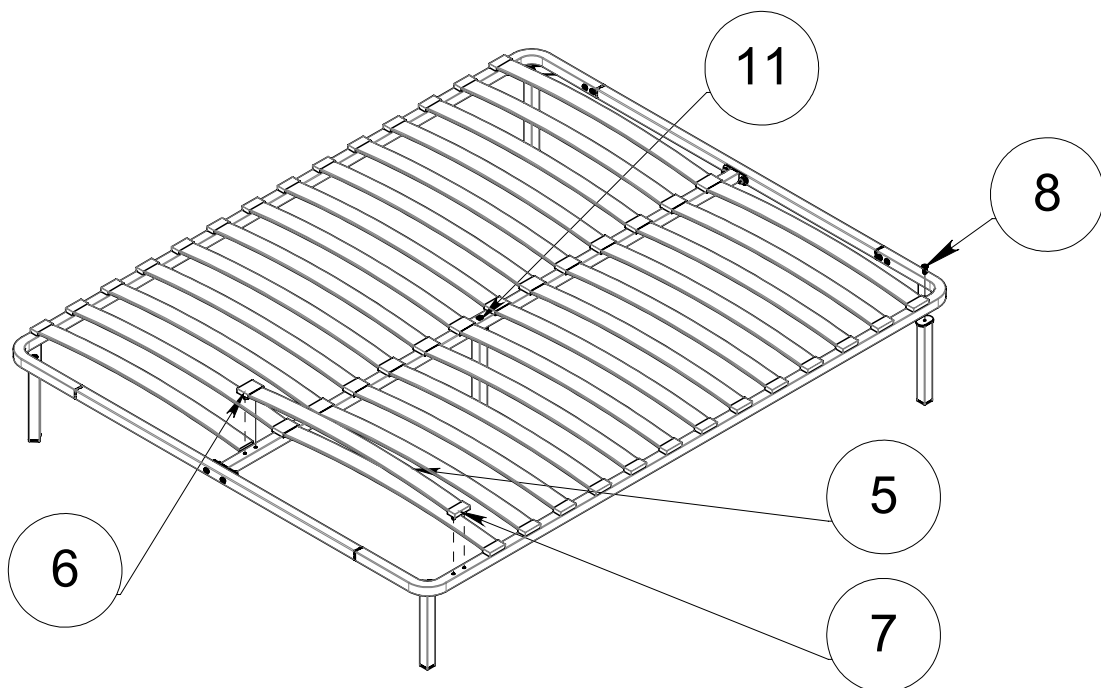
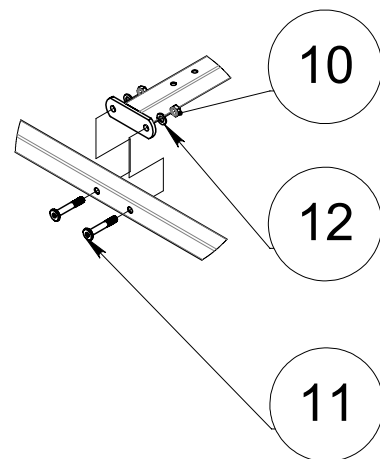


A (1 : 10)



Б (1 : 10)



**«Метсон»**

Общество с ограниченной ответственностью  
ИНН/КПП 4345496524 / 434501001 ОГРН 119430011855  
РФ, 610010, Кировская обл., г. Киров, мкр. Радужный ул. Производственная, д.1, офис 13  
ПАО "Норвик Банк" г. Киров  
БИК 043304728, К/с 30101810300000000728, Р/с 40702810800140191629

**Инструкция по эксплуатации разборного кроватного основания**

Данное кроватное основание рекомендуется использовать под матрасы с пружинными блоками Боннель. Максимальная нагрузка на 1 спальное место - 150 кг. Гарантия на изделие, при соблюдении правил сборки и эксплуатации - 24 месяца.

**Для того, чтобы Ваше ортопедическое основание прослужило Вам максимально долго, внимательно прочтите эту инструкцию и следуйте рекомендациям.**

1. При сборке основания болты в местах крепления необходимо затягивать до упора с использованием ключа. В процессе эксплуатации изделия, по мере необходимости, следует периодически подтягивать болты и гайки изделия, в т.ч. крепящие опоры.
2. При сборке механизма подъема его узлы, согласно инструкции по сборке, необходимо смазать средством, входящим в комплектацию основания в местах, отмеченных знаком.
3. Рекомендуется повторить смазывание механизма не менее чем раз в год, либо через каждые 500 подъемов.
4. Если основание используется как самостоятельная несущая конструкция на опорах, оно должно стоять устойчиво на ровной, твердой поверхности на всей занимаемой площади.
5. Ортопедическое основание следует использовать в соответствии с его функциональным назначением (согласно классификации товаров РФ ортопедическое основание является предметом мебели, предназначенным для лежания, сна). Не подвергайте ортопедическое основание резким механическим нагрузкам.
6. Перемещать основание на опорах следует, полностью подняв от несущей поверхности. При перемещении основания не следует держать его за латы.

Избегайте попадания пальцев и посторонних предметов между шарнирно - складывающимися деталями. Во избежание поломки, газовая пружина должна быть смонтирована в строгом соответствии с инструкцией.

Для опускания кроватного основания без матраса требуется усилие минимум в 30 кг.

Претензии по комплектации и качеству товара принимаются при наличии этикетки с указанием номера упаковщика и даты упаковки.

Комфортного Вам сна и отдыха!

Изготовитель оставляет за собой право вносить изменения в конструкцию изделия, не ухудшающие его качества и функций.

Позиция	Кол-во	Наименование
1	1	Левая часть рамы
2	1	Правая часть рамы
3	1	Центральная часть рамы
4	2	Часть рамы изголовья, изножья
5	28	Латофлекс
6	14	Латодержатель центральный
7	28	Латодержатель боковой
8	12	Болт 8x16
9	4	Заглушка боковая
10	12	Гайка М8
11	5	Болт 8x40
12	4	Шайба 8
13	5	Опора 250
14	5	Заглушка квадратная