

timberk

Руководство по эксплуатации
Instruction manual

Проточный
водонагреватель

Instant
water heater



Модели / Models

WHE 3,5 XTR H1

WHE 4,5 XTR H1

WHE 5,5 XTR H1

WHE 12,0 XTL C1

WHE 18,0 XTL C1

WHE 21,0 XTL C1

WHE 24,0 XTL C1

WHE 5,0 XTN Z1

WHE 6,0 XTN Z1

WHE 6,5 XTN Z1

WHE 7,0 XTN Z1

WHE 8,0 XTN Z1

*Производитель вправе менять внешний вид прибора и цветовую гамму прибора без специального уведомления.
Outlook of devices, aslo colour scores can be revised without any special advance notices.*

СОДЕРЖАНИЕ:

1. Важная информация	18
2. Меры предосторожности	18
3. Рабочие характеристики	20
4. Устройство водонагревателя	22
5. Комплект поставки	24
6. Установка водонагревателя	24
7. Эксплуатация водонагревателя	29
8. Обслуживание	32
9. Устранение неисправностей	32
10. Принципиальная электрическая схема	33
11. Утилизация	33
12. Информация о сертификации	33

Уважаемый покупатель!

Благодарим Вас за удачный выбор и приобретение электрического водонагревателя проточного типа Timberk. Он прослужит Вам долго. Проточный водонагреватель предназначен для моментального подогрева водопроводной воды. Водонагреватель может быть установлен там, где есть возможность подключения к водопроводу и электропроводке, кроме помещений, в которых температура бывает ниже 0°C.

Водонагреватель удобен в установке и экономичен в использовании в связи с минимальными потерями электроэнергии и эффективным расходом горячей воды. Конструкция прибора, состоящая из термостойкой, прочной нагревательной колбы, спиральных элементов нагрева и устройств, контролирующих безопасную работу, позволяет с уверенностью утверждать, что удобный в эксплуатации водонагреватель **TIMBERK** прослужит Вам долгие годы.

1. ВАЖНАЯ ИНФОРМАЦИЯ

Просим внимательно ознакомиться с руководством по эксплуатации перед использованием водонагревателя.

В данном руководстве по эксплуатации содержится важная информация, касающаяся Вашей безопасности, а также рекомендации по правильному использованию прибора и уходу за ним. Сохраните руководство по эксплуатации вместе с гарантийным талоном, кассовым чеком, по возможности, картонной коробкой и упаковочным материалом. В данном руководстве по эксплуатации описываются разные виды данного типа устройства.

Приобретенный Вами водонагреватель может несколько отличаться от описанного в руководстве, что не влияет на способы использования и эксплуатации.



ВАЖНЫЕ МЕРЫ ПРЕДОСТОРОЖНОСТИ И ИНСТРУКЦИИ, СОДЕРЖАЩИЕСЯ В ДАННОМ РУКОВОДСТВЕ, НЕ ВКЛЮЧАЮТ ВСЕХ ВОЗМОЖНЫХ РЕЖИМОВ И СИТУАЦИЙ, КОТОРЫЕ МОГУТ ВСТРЕЧАТЬСЯ. НЕОБХОДИМО ПОНИМАТЬ, ЧТО ЗДРАВЫЙ СМЫСЛ, ОСТОРОЖНОСТЬ И ТЩАТЕЛЬНОСТЬ ЯВЛЯЮТСЯ ФАКТОРАМИ, КОТОРЫЕ НЕВОЗМОЖНО «ВСТРОИТЬ» НИ В ОДИН ПРОДУКТ, ЭТИ ФАКТОРЫ ДОЛЖЕН УЧИТЫВАТЬ ЧЕЛОВЕК, КОТОРЫЙ ЗАИНТЕРЕСОВАН В НАДЛЕЖАЩЕЙ ЭКСПЛУАТАЦИИ УСТРОЙСТВА. ИЗГОТОВИТЕЛЬ НЕ НЕСЕТ ОТВЕТСТВЕННОСТИ В СЛУЧАЕ ПОВРЕЖДЕНИЯ ПРИБОРА ИЛИ ЕГО ОТДЕЛЬНЫХ ЧАСТЕЙ ВО ВРЕМЯ ТРАНСПОРТИРОВКИ, В РЕЗУЛЬТАТЕ НЕПРАВИЛЬНОЙ УСТАНОВКИ, В РЕЗУЛЬТАТЕ КОЛЕБАНИЙ НАПРЯЖЕНИЯ, А ТАКЖЕ В СЛУЧАЕ, ЕСЛИ КАКАЯ-ЛИБО ЧАСТЬ ПРИБОРА БЫЛА ИЗМЕНЕНА ИЛИ МОДИФИЦИРОВАНА.

2. МЕРЫ ПРЕДОСТОРОЖНОСТИ

При использовании водонагревателя, необходимо соблюдать ряд мер предосторожности. Неправильная эксплуатация в силу игнорирования мер предосторожности может привести к причинению вреда здоровью пользователя и других людей, а также нанесения ущерба их имуществу.

1. Любой электроприбор должен находиться под наблюдением во время его эксплуатации, особенно, если неподалёку от него находятся дети. Внимательно следите за тем, чтобы дети не прикасались к прибору.
2. Перед установкой водонагревателя, не подключая его к электросети, проверьте и убедитесь, что в вашей электрической сети присутствует заземляющий контур. При отсутствии заземляющего контура в вашей электросети эксплуатация водонагревателя опасна для жизни.
3. Подключайте водонагреватель к электрической сети строго с параметрами, указанными на маркировочной табличке водонагревателя. При необходимости выясните характеристики своей сети у поставщиков электроэнергии.
4. Никогда не используйте водонагреватель, если он неисправен.
5. Не снимайте лицевую панель водонагревателя во время его работы.

6. Незамедлительно отключите водонагреватель от электрической сети, если от него идут странные звуки, запах или дым.
7. Всегда отключайте водонагреватель от электрической сети во время грозы.
8. Перед началом чистки и технического обслуживания водонагревателя всегда отключайте его от электрической сети. Чистку и техническое обслуживание производите в соответствии с указаниями данного руководства по эксплуатации.
9. Не используйте опасные химические вещества для чистки водонагревателя и не допускайте их попадания на него.
10. Не используйте водонагреватель, в целях, не предусмотренных этим руководством по эксплуатации.
11. Не используйте водонагреватель во взрывоопасной или коррозионной среде. Не храните рядом с прибором бензин и другие летучие легковоспламеняющиеся жидкости - это очень опасно!
12. Запрещено вносить изменения в конструкцию водонагревателя или модифицировать его.
13. Любые сервисные работы должны производиться специализированной организацией, квалифицированными специалистами. Неправильная установка может повлечь за собой отказ в гарантийном обслуживании.
14. Водонагреватель не предназначен для использования лицами (включая детей) с ограниченными физическими, сенсорными или умственными возможностями, обладающими недостаточным опытом и знаниями, если они не находятся под наблюдением и не получили инструкций по использованию устройства от лица, ответственного за их безопасность. Необходимо, следить, чтобы дети не играли с прибором.
15. Не используйте водонагреватель с поврежденным электрическим кабелем или с другими повреждениями. Для диагностики и проведения ремонта обращайтесь в ближайший авторизованный сервисный центр изготовителя в вашем регионе.
16. Следите за тем, чтобы электрический кабель не пересекал острых краев и не касался горячих поверхностей.
17. Никогда не оставляйте включенный водонагреватель без присмотра.
18. Не позволяйте детям использовать водонагреватель без контроля взрослых.
19. Тщательно соблюдайте порядок подключения водонагревателя, поскольку неправильное подключение приведет к выходу его из строя и может причинить вред пользователю.
20. Не меняйте местами позиции входа и выхода воды, т.к. это приведет к поломке водонагревателя и может причинить вред пользователю (См. указатели IN -вход, OUT -выход). Водонагреватель необходимо подключать только выводами водяных патрубков вниз, в строго вертикальном положении. Подключение водонагревателя в ином положении приведет к выходу его из строя. Водонагреватель необходимо эксплуатировать только с оригинальной душевой насадкой, не допуская её засорения.
21. Водонагреватель предназначен только для нагрева воды. Не используйте изделие для нагревания других жидкостей, это может причинить серьезный вред водонагревателю.
22. Не подключайте электрические провода устройства к водопроводу, газопроводу и т.п.
23. Убедитесь в правильном подключении электропроводки (в т.ч. контуру заземления).
24. Температура воды на входе не должна превышать +35 °С.
25. Для использования водонагревателя в ванной комнате устанавливать его рекомендуется на высоте больше человеческого роста так, чтобы водные брызги не попадали на его корпус.
26. Запрещается разбрызгивать воду на нагреватель или поливать его.



ВНИМАНИЕ!

Водонагреватель должен быть обязательно заземлен.

27. Запрещается тянуть за электропроводку внутри водонагревателя.

3. РАБОЧИЕ ХАРАКТЕРИСТИКИ

Серия WATERMASTER I. Модели водонагревателей WHE 3.5 XTR H1, WHE 4.5 XTR H1, WHE 5.5 XTR H1.

1. Мгновенный нагрев воды без предварительной обработки и ожидания.
2. Надёжный нихромовый спиральный нагревательный элемент с керамической защитой; специальная форма предотвращает существенное накопление накипи
3. Автоматическая температурная защита (электронный датчик температуры), защитит водонагреватель от перегрева, а пользователя от ожогов.
4. Гидравлический датчик протока, автоматически прекратит режим нагрева, если внезапно прекратится подача холодной воды, или упадет давление воды в системе ниже рабочего уровня.
5. Данный водонагреватель предназначен для семейного использования, для одной точки потребления воды и может быть установлен в любом удобном месте.
6. Ультратонкая, компактная конструкция идеальна для монтажа и использования как в городской квартире, так и в загородном доме. А более быстрый и безопасный нагрев в сочетании со значительной экономией электроэнергии, значит и затрат, будет приятно радовать Вас на протяжении всего срока эксплуатации водонагревателя TIMBERK.

Серия WATERMASTER II. Модели водонагревателей WHE 5.0 XTN Z1, WHE 6.0 XTN Z1, WHE 6.5 XTN Z1, WHE 7.0 XTN Z1, WHE 8.0 XTN Z1.

1. Мгновенный нагрев воды без предварительной обработки и ожидания.
2. Надёжный нихромовый спиральный нагревательный элемент; специальная форма предотвращает существенное накопление накипи
3. Температурная защита (термовыключатель), защитит водонагреватель от перегрева, а пользователя от ожогов.
4. Гидравлический датчик протока, автоматически прекратит режим нагрева, если внезапно прекратится подача холодной воды, упадет давление воды в системе, ниже рабочего уровня или будет перекрыт выход воды.
5. Данный водонагреватель предназначен для нескольких точек потребления воды (в линию) и может быть установлен в любом удобном месте.

6. Ультратонкая, компактная конструкция идеальна для монтажа и использования как в городской квартире, так и в загородном доме. А более быстрый и безопасный нагрев в сочетании со значительной экономией электроэнергии, значит и затрат, будет приятно радовать Вас на протяжении всего срока эксплуатации водонагревателя TIMBERK.

Серия WATERMASTER III. Модели водонагревателей WHE 12.0 XTL C1, WHE 18.0 XTL C1, WHE 21.0 XTL C1, WHE 24.0 XTL C1.

1. Мгновенный нагрев воды без предварительной обработки и ожидания.
2. Надёжный нихромовый спиральный нагревательный элемент; специальная форма предотвращает существенное накопление накипи
3. Автоматическая температурная защита (электронный датчик температуры и термовыключатель), защитит водонагреватель от перегрева, а пользователя от ожогов.
4. Гидравлический датчик протока, автоматически прекратит режим нагрева, если внезапно прекратится подача холодной воды, упадет давление воды в системе, ниже рабочего уровня или будет перекрыт выход воды.
5. Данный водонагреватель предназначен для нескольких точек потребления воды (в линию) и может быть установлен в любом удобном месте.
6. Интеллектуальное сверхточное автоматическое электронное управление нагревом воды.
7. Установка необходимой и отображение текущей температуры воды на LED-дисплее с точностью в 1°С.
8. Автоматическая защита от избыточного давления воды.
9. Компактная конструкция идеальна для монтажа в ограниченном пространстве. А более быстрый и безопасный нагрев в сочетании со значительной экономией электроэнергии, значит и затрат, будет приятно радовать Вас на протяжении всего срока эксплуатации водонагревателя TIMBERK.

Технические характеристики

Технические характеристики водонагревателя серии WATERMASTER I представлены в таблице 1

Таблица 1

Наименование	ед.изм	Артикул		
		WHE 3.5 XTR H1	WHE 4.5 XTR H1	WHE 5.5 XTR H1
Ном.напряжение (переменное)	В/Гц	220/50	220/50	220/50
Номинальная сила тока	А	15,1	20,5	25,0
Максимальная потребляемая мощность	кВт	3,5	4,5	5,5
Рабочее давление	МПа	0,0	0,0	0,0
Производительность (при $\Delta t=20\text{ }^{\circ}\text{C}$)	л/мин	2,4	3,1	3,8
Класс электрозащиты	-	I	I	I
Степень защиты	-	IPX4	IPX4	IPX4
Кабель подключения к электросети (медь)	мм ²	3x1,5	3x2,5	3x2,5
Автоматический выключатель	А	16	25	25
Габаритные размеры	мм (В x Ш x Г)	210x120x85	210x120x85	210x120x85
Вес нетто	кг	0,8	0,8	0,8

Технические характеристики водонагревателя серии WATERMASTER II представлены в таблице 2

Таблица 2

Наименование	ед.изм	Артикул				
		WHE 5.0 XTN Z1	WHE 6.0 XTN Z1	WHE 6.5 XTN Z1	WHE 7.0 XTN Z1	WHE 8.0 XTN Z1
Ном.напряжение (переменное)	В/Гц	220/50	220/50	220/50	220/50	220/50
Номинальная сила тока	А	22,8	27,3	29,6	31,8	36,4
Максимальная потребляемая мощность	кВт	5,0	6,0	6,5	7,0	8,0
Рабочее давление	МПа	0,1 - 0,6	0,1 - 0,6	0,1 - 0,6	0,1 - 0,6	0,1 - 0,6
Производительность (при $\Delta t=20\text{ }^{\circ}\text{C}$)	л/мин	3,5	4,2	4,5	4,9	5,6
Класс электрозащиты	-	I	I	I	I	I
Степень защиты	-	IP24	IP24	IP24	IP24	IP24
Кабель подключения к электросети (медь)	мм ²	3x2,5	3x4	3x4	3x4	3x6
Автоматический выключатель	А	25	32	32	32	40
Габаритные размеры	мм (В x Ш x Г)	172x188x90	172x188x90	172x188x90	172x188x90	172x188x90
Вес нетто	кг	1,0	1,0	1,0	1,0	1,0

Технические характеристики водонагревателя серии WATERMASTER III представлены в таблице 3.

Таблица 3

Наименование	ед.изм	Артикул			
		WHE 12.0 XTL C1	WHE 18.0 XTL C1	WHE 21.0 XTL C1	WHE 24.0 XTL C1
Ном.напряжение (переменное)	В/Гц	380 3~/50	380 3~/50	380 3~/50	380 3~/50
Номинальная сила тока	А	3x18,2	3x27,3	3x32,0	3x36,5
Максимальная потребляемая мощность	кВт	12,0	18,0	21,0	24,0
Рабочее давление	МПа	0,6	0,6	0,6	0,6
Производительность (при $\Delta t=20^{\circ}\text{C}$)	л/мин	8,4	11	11	11
Класс электрозащиты	-	I	I	I	I
Степень защиты	-	IP24	IP24	IP24	IP24
Кабель подключения к электросети (медь)	мм ²	4x2,5	4x4	4x6	4x6
Автоматический выключатель	А	3x25	3x32	3x40	3x40
Габаритные размеры	мм (В x Ш x Г)	460x260x128	460x260x128	460x260x128	460x260x128
Вес нетто	кг	4,2	4,2	4,2	4,2

4. УСТРОЙСТВО ВОДОНАГРЕВАТЕЛЯ

Устройство водонагревателя серии WATERMASTER I представлено на рисунке 1, 2.



Рис. 1

1. Лицевая панель
2. Индикаторная лампочка

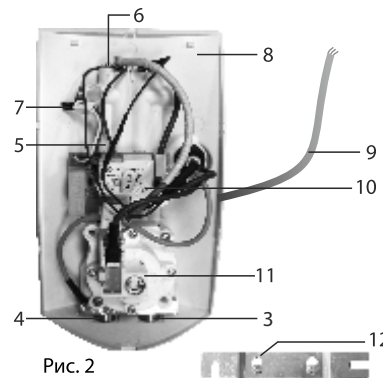


Рис. 2

3. Входной патрубок
4. Выходной патрубок
5. Нагревательная колба
6. Спиральный нагревательный элемент
7. Электронный датчик температуры
8. Задняя панель
9. Сетевой шнур
10. Силовая плата
11. Гидравлический датчик протока
12. Кронштейн крепления к стене

Устройство водонагревателя серии WATERMASTER II представлено на рисунке 3, 4.



Рис. 3

1. Лицевая панель
2. Индикаторная лампочка
3. Входной патрубок
4. Выходной патрубок
5. Термовыключатель
6. Спиральный нагревательный элемент
7. Нагревательная колба
8. Соединительная колодка
9. Гидравлический датчик протока
10. Отверстие входа электрического кабеля
11. Кронштейн крепления к стене

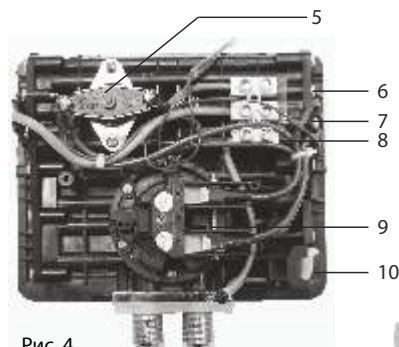


Рис. 4

Устройство водонагревателя серии WATERMASTER III представлено на рисунке 5, 6.



Рис. 5

1. Лицевая панель
2. Панель управления
3. Входной патрубок
4. Выходной патрубок
5. Электронный датчик протока.
6. Плата силовая 1
7. Плата силовая 2
8. Термовыключатель и датчик давления
9. Спиральный нагревательный элемент
10. Нагревательная колба
11. Соединительная колодка
12. Электронный датчик температуры
13. Отверстие входа электрического кабеля
14. Трансформатор

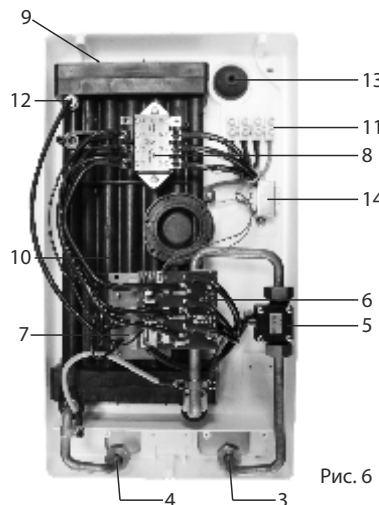


Рис. 6

5. КОМПЛЕКТ ПОСТАВКИ

1. Водонагреватель – 1 шт
2. Монтажная фурнитура – 1 шт
3. Руководство по эксплуатации – 1 шт
4. Гарантийный талон -1 шт
5. Упаковка – 1 шт

6. УСТАНОВКА ВОДОНАГРЕВАТЕЛЯ

Местоположение

1. Водонагреватель может быть установлен в любом месте при условии, что температура в помещении не будет ниже 0°C
2. Водонагреватель устанавливается на плоскую поверхность стены строго параллельно полу выходными патрубками вниз, в месте, где вода и брызги не могли бы попасть на его корпус.
3. При определении местоположения водонагревателя следует обеспечить свободный доступ к нему из расчёта не менее 0,3 м сверху, снизу и от боковых сторон. Это даст возможность максимально удобно обслуживать и регулировать водонагреватель при необходимости.
4. Водонагреватель должен быть установлен таким образом, чтобы расстояние от нижней части прибора до пола составляло не более 1,6 м

Монтаж водонагревателя

Серия WATERMASTER I. Модели водонагревателей WHE 3.5 XTR H1, WHE 4.5 XTR H1, WHE 5.5 XTR H1.

Согласно рисунку 7 определите точки под отверстия и просверлите в стене 2 отверстия, соответствующей глубины, вставьте в них дюбели, заверните винты и удостоверьтесь в том, что между головкой винта и стеной имеется определённое расстояние, после чего повесьте на винты водонагреватель (см. рис. 8) и проверьте надёжность крепления.

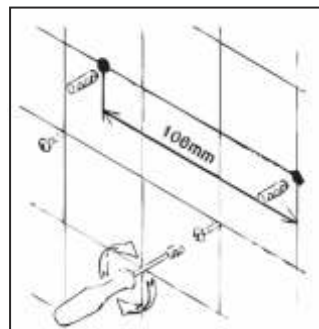


Рис. 7



Рис. 8



ПРИМЕЧАНИЕ:

Установка водонагревателя в месте эксплуатации и подвод электропитания должны производиться специализированной организацией, представителями сервисной службы изготовителя или специалистами, имеющими разрешения на проведение работ по монтажу электрического оборудования, с соблюдением требований безопасности.

При нарушении руководства по эксплуатации водонагревателя, прибор гарантийному обслуживанию не подлежит, а изготовитель ответственности не несет.

Серия WATERMASTER II. Модели водонагревателей WHE 5.0 XTN Z1, WHE 6.0 XTN Z1, WHE 6.5 XTN Z1, WHE 7.0 XTN Z1, WHE 8.0 XTN Z1.

Согласно рисунку 9 определите точки под отверстия и просверлите в стене 2 отверстия, соответствующей глубины, вставьте в них дюбели, заверните винты и удостоверьтесь в том, что между головкой винта и стеной имеется определённое расстояние, после чего повесьте на винты водонагреватель (см. рис. 10) и проверьте надёжность крепления.

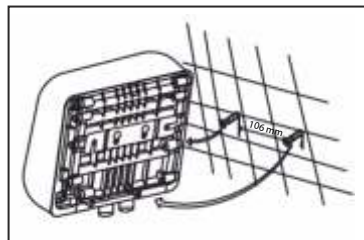


Рис. 9

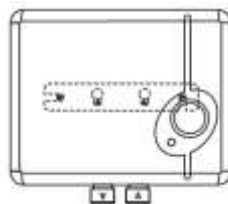


Рис. 10



ПРИМЕЧАНИЕ:

Установка водонагревателя в месте эксплуатации и подвод электропитания должны производиться специализированной организацией, представителями сервисной службы изготовителя или специалистами, имеющими разрешения на проведение работ по монтажу электрического оборудования, с соблюдением требований безопасности.

При нарушении руководства по эксплуатации водонагревателя, прибор гарантийному обслуживанию не подлежит, а изготовитель ответственности не несет.

Серия WATERMASTER III. Модели водонагревателей WHE 12.0 XTL C1, WHE 18.0 XTL C1, WHE 21.0 XTL C1, WHE 24.0 XTL C1.

Согласно рисунку 11 определите точки под отверстия и просверлите в стене 4 отверстия, соответствующей глубины, вставьте в них дюбели, приложите к ним водонагреватель, предварительно введя в него электрический кабель (см. рис. 12, 13), и заверните винты, после чего проверьте надёжность крепления.

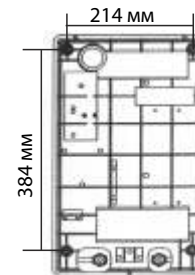


Рис. 11

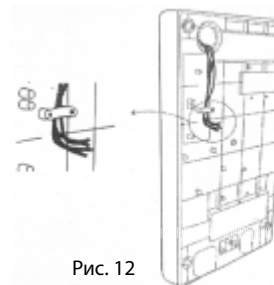


Рис. 12

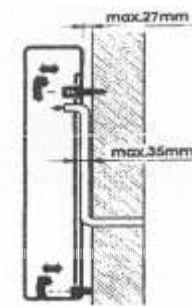


Рис. 13



ПРИМЕЧАНИЕ:

Установка водонагревателя в месте эксплуатации и подвод электропитания должны производиться специализированной организацией, представителями сервисной службы изготовителя или специалистами, имеющими разрешения на проведение работ по монтажу электрического оборудования, с соблюдением требований безопасности.

При нарушении руководства по эксплуатации водонагревателя, прибор гарантийному обслуживанию не подлежит, а изготовитель ответственности не несет.

Подключение к водопроводной магистрали

Серия WATERMASTER I. Модели водонагревателей WHE 3.5 XTR H1, WHE 4.5 XTR H1, WHE 5.5 XTR H1.

1. Водонагреватель должен быть напрямую подключен к водопроводной сети холодного водоснабжения с рабочим давлением от 0,15 до 0,6 МПа. Если давление воды в водопроводной сети превышает 0,6 МПа, то в подводящей системе следует смонтировать редукционный клапан (редуктор давления), чтобы рабочее давление не превышало 0,6 МПа.
2. Для подключения к водопроводной магистрали водонагреватель имеет входной и выходной патрубки, отмеченные индикационными ярлыками, с внешней резьбой диаметром 10 мм (G3/8"). Для подключения к трубам диаметром 12 мм (G1/2") используйте специальные переходники* (* - не входят в комплект поставки).
3. При соединении любых патрубков, во избежание утечек воды, применяйте резиновые уплотнительные прокладки.
4. Кран перекрывающий подачу холодной воды необходимо устанавливать перед её входом в водонагреватель. Запрещается установка перекрывающего крана на выходе горячей воды из водонагревателя. (Рис.14)
5. После того, как водонагреватель установлен и прежде, чем Вы подсоедините электропитание необходимо промыть систему водой, чтобы удалить любые загрязнения или свободные частицы внутри водонагревателя. Если вы этого не делаете, то работоспособность водонагревателя может быть нарушена.
6. На входе холодной воды РЕКОМЕНДУЕТСЯ использовать отдельный фильтр очистки воды для увеличения срока службы нагревательного элемента, если жесткость воды составляет более 450мг/л (CaCO₃).



ВНИМАНИЕ!

При использовании водонагревателя в особо сложных (устаревших) сетях водоснабжения с большим количеством взвешенных частиц и примесей в протекающей в них воде, применение очистительных фильтров ОБЯЗАТЕЛЬНО.

7. Убедитесь в работоспособности водонагревателя, пропустив водяной поток через него. Проверьте плотность всех соединений и, если понадобится, подтяните гайки и винты крепления.



ПРИМЕЧАНИЕ:

До установки водонагревателя промойте проточной водой водопроводные трубы.

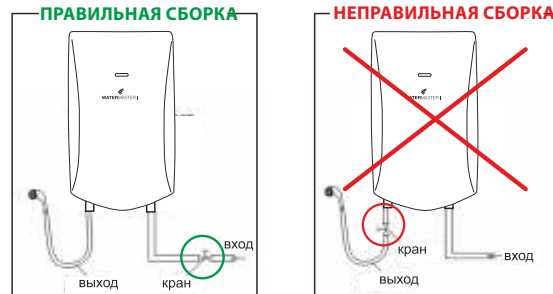


Рис. 14

Серия WATERMASTER II. Модели водонагревателей WHE 5.0 XTN Z1, WHE 6.0 XTN Z1, WHE 6.5 XTN Z1, WHE 7.0 XTN Z1, WHE 8.0 XTN Z1.

1. Водонагреватель должен быть напрямую подключен к водопроводной сети холодного водоснабжения с рабочим давлением от 0,15 до 0,6 МПа. Если давление воды в водопроводной сети превышает 0,6 МПа, то в подводящей системе следует смонтировать редукционный клапан (редуктор давления), чтобы рабочее давление не превышало 0,6 МПа.
2. Для подключения к водопроводной магистрали водонагреватель имеет входной и выходной патрубки, отмеченные индикационными ярлыками, с внешней резьбой диаметром 12 мм (G1/2").

3. При соединении любых патрубков, во избежание утечек воды, применяйте резиновые уплотнительные прокладки.
4. После того, как водонагреватель установлен и прежде, чем Вы подсоедините электропитание необходимо промыть систему водой, чтобы удалить любые загрязнения или свободные частицы внутри водонагревателя. Если вы этого не сделаете, то работоспособность водонагревателя может быть нарушена.
5. На входе холодной воды РЕКОМЕНДУЕТСЯ использовать отдельный фильтр очистки воды для увеличения срока службы нагревательного элемента, если жесткость воды составляет более 450мг/л (CaCO₃).

ВНИМАНИЕ!

При использовании водонагревателя в особо сложных (устаревших) сетях водоснабжения с большим количеством взвешенных частиц и примесей в протекающей в них воде, применение очистительных фильтров ОБЯЗАТЕЛЬНО. Воспользуйтесь данной рекомендацией, в противном случае невыполнение данного пункта может повлиять на срок службы изделия и условия гарантийного обслуживания (вплоть до отказа в выполнении гарантийных обязательств изготовителем изделия и его сервисными службами).

6. Убедитесь в работоспособности водонагревателя, пропустив водяной поток через него. Проверьте плотность всех соединений и, если понадобится, подтяните гайки и винты крепления.

ПРИМЕЧАНИЕ:

До установки водонагревателя промыть проточной водой водопроводные трубы.

Серия WATERMASTER III. Модели водонагревателей WHE 12.0 XTL C1, WHE 18.0 XTL C1, WHE 21.0 XTL C1, WHE 24.0 XTL C1.

1. Водонагреватель должен быть напрямую подключен к водопроводной сети холодного водоснабжения с рабочим давлением от 0,1 до 0,6 МПа. Если давление воды в водопроводной сети превышает 0,6 МПа, то в подводящей системе следует смонтировать редукционный клапан (редуктор давления), чтобы рабочее давление не превышало 0,6 МПа.
2. Для подключения к водопроводной магистрали водонагреватель имеет входной и выходной патрубки, отмеченные индикационны-

ми ярлыками, с накидными гайками с внутренней резьбой диаметром 12 мм (G1/2") и комплектуется 2 переходниками с внешней резьбой диаметром 12 мм (G1/2").

3. При соединении любых патрубков, во избежание утечек воды, применяйте резиновые уплотнительные прокладки.
4. После того, как водонагреватель установлен и прежде, чем Вы подсоедините электропитание необходимо промыть систему водой, чтобы удалить любые загрязнения или свободные частицы внутри водонагревателя. Если вы этого не сделаете, то работоспособность водонагревателя может быть нарушена.
5. На входе холодной воды РЕКОМЕНДУЕТСЯ использовать отдельный фильтр очистки воды для увеличения срока службы нагревательного элемента. Если жесткость воды составляет более 450мг/л (CaCO₃).

ВНИМАНИЕ!

При использовании водонагревателя в особо сложных (устаревших) сетях водоснабжения с большим количеством взвешенных частиц и примесей в протекающей в них воде, применение очистительных фильтров ОБЯЗАТЕЛЬНО. Воспользуйтесь данной рекомендацией, в противном случае невыполнение данного пункта может повлиять на срок службы изделия и условия гарантийного обслуживания (вплоть до отказа в выполнении гарантийных обязательств изготовителем изделия и его сервисными службами).

6. Убедитесь в работоспособности водонагревателя, пропустив водяной поток через него. Проверьте плотность всех соединений и, если понадобится, подтяните гайки и винты крепления.

ПРИМЕЧАНИЕ:

До установки водонагревателя промыть проточной водой водопроводные трубы.

Подключение к электрической сети

Серия WATERMASTER I. Модели водонагревателей WHE 3.5 XTR H1, WHE 4.5 XTR H1, WHE 5.5 XTR H1.

1. Подключение к электропитанию, осуществляется с помощью электрического кабеля длиной 1м, выведенного из корпуса прибора. При недостаточной длине кабеля допускается его удлинение, с помощью специальных герметичных электрических контактов.

Запрещено использование штепсельной электрической вилки и розетки при подключении водонагревателя к электрической сети, кроме модели WHE 3.5 XTR H1.

- Водонагреватель должен быть подключен к электрической сети переменного тока с напряжением 220 В трехжильным медным электрическим кабелем с минимальным сечением жилы: для модели WHE 3.5 XTR H1 $3 \times 1,5 \text{ мм}^2$ и автоматом защиты 16 А; для моделей WHE 4.5 XTR H1, WHE 5.5 XTR H1 $3 \times 2,5 \text{ мм}^2$ и автоматом защиты 25А. Следует помнить об увеличении сечения провода, если водонагреватель и сам электрический кабель расположены на термоизолированной или нагревающейся стене.
- Водонагреватель должен быть стационарно (постоянно) подключен к источнику электропитания (кроме модели WHE 3.5 XTR H1) 220 В, переменного тока с обязательным подсоединением к заземляющему электрическому контуру. Удостоверьтесь в том, что сопротивление заземляющего контура составляет $< 4\Omega$.



ВНИМАНИЕ!

Запрещается использовать водонагреватель без надежного заземления.

Серия WATERMASTER II. Модели водонагревателей WHE 5.0 XTN Z1, WHE 6.0 XTN Z1, WHE 6.5 XTN Z1, WHE 7.0 XTN Z1, WHE 8.0 XTN Z1.

- Ввод кабеля электропитания, осуществляется через заднюю сторону прибора. Запрещено использование штепсельной электрической вилки и розетки при подключении водонагревателя к электрической сети.
- Водонагреватель должен быть подключен к электрической сети переменного тока с напряжением 220 В трехжильным медным электрическим кабелем с минимальным сечением жилы: для модели WHE 5.0 XTN Z1 $3 \times 2,5 \text{ мм}^2$ и автоматом защиты 25 А; для моделей WHE 6.0 XTN Z1, WHE 6.5 XTN Z1, WHE 7.0 XTN Z1 $3 \times 4 \text{ мм}^2$ и автоматом защиты 32А; для модели WHE 8.0 XTN Z1 $3 \times 6 \text{ мм}^2$ и автоматом защиты 40А.
Следует помнить об увеличении сечения провода, если водонагреватель и сам электрический кабель расположены на термоизолированной или нагревающейся стене.
- Водонагреватель должен быть стационарно (постоянно) подключен к источнику электропитания 220 В, переменного тока с обязательным подсоединением к заземляющему электрическому контуру. Удостоверьтесь в том, что сопротивление заземляющего контура составляет $< 4\Omega$.



ВНИМАНИЕ!

Запрещается использовать водонагреватель без надежного заземления.

- Для подключения электропитания:
 - Снимите лицевую панель, предварительно открутив 2 винта с боковых сторон прибора,
 - Оголите изоляцию проводов питания на длину 7-10 мм,
 - Проведите электрический кабель через отверстие входа электрического кабеля 10 (см. рис. 4) в задней части прибора,
 - Снимите пластину, прижимающую электрический кабель, не потеряйте установочные винты, следите за тем, чтобы кабель не пересекал острых краев и не касался горячих поверхностей,
 - Соедините провода электрического кабеля с соединительной колодкой 8 (см. рис. 4) в соответствии с нанесённой на неё маркировкой,
 - Удостоверьтесь, что все зажимные винты колодки зажаты надежно. Не плотно зажатое соединение может привести к нагреву проводов,
 - Установите пластину электрического кабеля в основное положение при помощи установочных винтов, удостоверьтесь в том, что электрический кабель нельзя вынуть,
 - Проверьте плотность соединения всех внутренних электрических контактов, включая съемные контактные группы и болтовое контактное соединение на нагревательных элементах. При наличии ослабленных мест необходимо выполнить их закрепление и затяжку,
 - Установите лицевую панель и закрутите 2 винта на боковых сторонах прибора.

Серия WATERMASTER III. Модели водонагревателей WHE 12.0 XTL C1, WHE 18.0 XTL C1, WHE 21.0 XTL C1, WHE 24.0 XTL C1.

- Ввод кабеля электропитания осуществляется через заднюю панель прибора.
- Водонагреватель должен быть подключен к электрической сети переменного тока с напряжением 380 В четырёхжильным медным электрическим кабелем с минимальным сечением жилы: для модели WHE 12.0 XTL C1 $4 \times 2,5 \text{ мм}^2$ и автоматом защиты 3х25А; для модели WHE 18.0 XTL C1 $4 \times 4 \text{ мм}^2$ и автоматом защиты 3х32А; для моделей WHE 21.0 XTL C1, WHE 24.0 XTL C1 $4 \times 6 \text{ мм}^2$ и автоматом защиты 3х40А.

3x32A; для моделей WHE 21.0 XTL C1, WHE 24.0 XTL C1 4x6 мм² и автоматом защиты 3x40A.

Следует помнить об увеличении сечения провода, если водонагреватель и сам электрический кабель расположены на термоизолированной или нагреваемой стене.



ПРИМЕЧАНИЕ:

В электрической схеме данного водонагревателя не применяется нулевой провод.

3. Водонагреватель должен быть стационарно (постоянно) подключен к источнику электропитания 380 В, переменного тока с обязательным подсоединением к заземляющему электрическому контуру. Удостоверьтесь в том, что сопротивление заземляющего контура составляет < 4Q.



ВНИМАНИЕ!

Запрещается использовать водонагреватель без надежного заземления.

4. Для подключения электропитания:
 - Снимите лицевую панель, предварительно открутив 2 винта в верхней части прибора и 1 винт в нижней части прибора,
 - Оголите изоляцию проводов питания на длину 7-10 мм,
 - Проведите электрический кабель через отверстие входа электрического кабеля 13 (см. рис. 6) в задней панели прибора,
 - Снимите пластину, прижимающую электрический кабель, не потеряйте установочные винты, следите за тем, чтобы кабель не пересекал острых краев и не касался горячих поверхностей,
 - Соедините провода электрического кабеля с соединительной колодкой 11 (см. рис. 6) в соответствии с нанесенной на неё маркировкой,
 - Удостоверьтесь, что все зажимные винты колодки зажаты надежно. Не плотно зажатое соединение может привести к нагреву проводов,
 - Установите пластину электрического кабеля в основное положение при помощи установочных винтов, удостоверьтесь в том, что электрический кабель нельзя вынуть,
 - Проверьте плотность соединения всех внутренних электрических контактов, включая съемные контактные группы и болтовое контактное соединение на нагревательных элементах. При наличии ослабленных мест необходимо выполнить их закрепление и затяж-

ку,

- Установите лицевую панель и закрутите 2 винта в верхней части прибора и 1 винт в нижней части прибора.

7. ЭКСПЛУАТАЦИЯ ВОДОНАГРЕВАТЕЛЯ

Серия WATERMASTER I. Модели водонагревателей WHE 3.5 XTR H1, WHE 4.5 XTR H1, WHE 5.5 XTR H1.

1. При первом запуске в работу или после длительного перерыва в эксплуатации водонагревателя, заполните его водой, для чего откройте запорный кран подачи холодной воды и убедитесь, что на выходе воды в точке потребления устойчиво течет холодная вода, после чего включите электропитание прибора.
2. Входящая вода нагревается внутри нагревательной колбы во время протекания через нагревательный элемент. Температура воды в водопроводной сети может колебаться в течение года от +3°C до +20°C, поэтому для получения оптимальной температуры воды зимой проток следует делать меньше, чем летом.



ВНИМАНИЕ!

Водонагреватель серии WHE 3.5 XTR H1 мощностью 3,5 кВт, предназначен для использования в летний период, при температуре воды на входе в водонагреватель не менее +16°C - +18°C.

3. Поток воды контролируется краном на входе воды в водонагреватель. Запрещено устанавливать отсечный кран и/или перекрывать подачу воды на выходе из водонагревателя.
4. При наличии протока и давления воды не менее 0,15 МПа включение нагрева происходит автоматически, при этом загорается индикаторная лампочка 2 на лицевой панели (см. рис. 1).
5. После включения нагрева необходимо подождать 10-20 секунд для стабилизации температуры нагреваемой воды.
6. Для регулировки температуры горячей воды можно использовать кран на входном патрубке (вход холодной воды). Уменьшая проток воды вы увеличиваете температуру воды на выходе и, соответственно, наоборот.
7. Для выключения водонагревателя можно только закрыть проток воды на входе в прибор, датчик давления автоматически

разомкнёт цепь подачи электроэнергии к нагревательному элементу, при этом индикаторная лампочка 2 на лицевой панели погаснет (см. рис. 1). Для последующего включения нагрева достаточно вновь открыть кран подачи воды в водонагреватель.



ВНИМАНИЕ!

Не включайте водонагреватель, если существует подозрение, что вода в нем замерзла.

Серия WATERMASTER II. Модели водонагревателей WHE 5.0 XTN Z1, WHE 6.0 XTN Z1, WHE 6.5 XTN Z1, WHE 7.0 XTN Z1, WHE 8.0 XTN Z1.

1. При первом запуске в работу или после длительного перерыва в эксплуатации водонагревателя, заполните его водой, для чего откройте запорный кран подачи холодной воды и убедитесь, что на выходе воды в точке потребления устойчиво течет холодная вода, после чего включите электропитание прибора.
2. Входящая вода нагревается внутри нагревательной колбы во время протекания через нагревательный элемент. Температура воды в водопроводной сети может колебаться в течение года от +3°C до +20°C, поэтому для получения оптимальной температуры воды зимой проток следует делать меньше, чем летом.
3. Поток воды контролируется краном на входе или на выходе воды из водонагревателя. При наличии протока и давления воды не менее 0,15 МПа включение нагрева происходит автоматически, при этом загорается индикаторная лампочка 2 на лицевой панели (см. рис. 3).
4. После включения нагрева необходимо подождать 10-20 секунд для стабилизации температуры нагреваемой воды.
5. Для регулировки температуры горячей воды можно использовать кран на входном патрубке (вход холодной воды). Уменьшая поток воды вы увеличиваете температуру воды на выходе и, соответственно, наоборот.
6. Для выключения водонагревателя можно закрыть проток воды на входе или на выходе из прибора, гидравлический датчик протока автоматически разомкнёт цепь подачи электроэнергии к нагревательному элементу, при этом индикаторная лампочка 2 на лицевой панели погаснет (см. рис. 6). Для последующего включения нагрева достаточно вновь открыть кран подачи или выхода воды.



ВНИМАНИЕ!

Не включайте водонагреватель, если существует подозрение, что вода в нем замерзла.

8. Термовыключатель прекратит подачу энергии к нагревательному элементу при перегреве воды в водонагревателе. Если водонагреватель включен в сеть и включен нагрев воды, но нагревание воды не происходит, значит отключился или не был включен термовыключатель. Для возврата водонагревателя в рабочее состояние нужно включить кнопку на термовыключателе. Для этого нужно проделать следующее:
Отключить питание от электронагревателя, снять лицевую панель, нажать до щелчка черную кнопку, расположенную по центру термовыключателя, который находится на колбе водонагревателя.



ВНИМАНИЕ!

Если данные действия не дали положительного результата или отключение термовыключателя происходит неоднократно, в течении короткого промежутка времени, тогда следует отключить питание водонагревателя, перекрыть в водонагреватель и обратиться в Авторизованный сервисный центр Timberk в Вашем регионе для получения консультации или ремонта изделия. Адрес Авторизованного сервисного центра Вы можете узнать у продавца или на сайте www.timberk.com.

Серия WATERMASTER III. Модели водонагревателей WHE 12.0 XTL C1, WHE 18.0 XTL C1, WHE 21.0 XTL C1, WHE 24.0 XTL C1.

Панель управления

1. Индикатор питания

Моргает при наличии электропитания прибора и горит при включении прибора.

2. Индикатор нагрева

Загорается при нагреве воды.

3. LED-дисплей

На дисплее отображается значение текущей температуры воды, а при установке температуры значение желаемой температуры воды.

4. Кнопка «»

Используется для включения и отключения прибора.

5. Кнопка «»

Используется для уменьшения значения температуры воды

6. Кнопка «»

Используется для увеличения значения температуры воды.

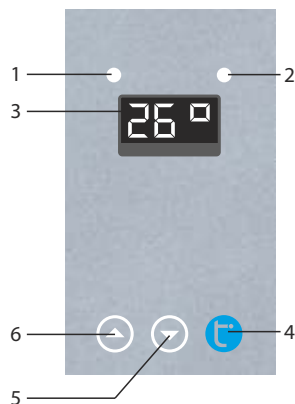

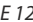



Рис. 15

Работа водонагревателя

1. При первом запуске в работу или после длительного перерыва в эксплуатации водонагревателя, заполните его водой, для чего откройте запорный кран подачи холодной воды и убедитесь, что на выходе воды в точке потребления устойчиво течет холодная вода, после чего включите электропитание прибора, при этом на панели управления заморгает индикатор питания 1 (см. рис. 15).
2. Для включения прибора нажмите кнопку «» на панели управления, при этом индикатор питания 1 (см. рис. 15) будет гореть постоянно.
3. Температуру воды можно установить в диапазоне от +35°C до

+60°C, с помощью кнопок «» (увеличение значения) и кнопки «» (уменьшение значения). Если водонагреватель не нагревает до установленной температуры, то необходимо уменьшить поток воды, с помощью крана на входном патрубке.

4. Поток воды контролируется краном на входе или на выходе воды из водонагревателя. При наличии протока и давления воды не менее 0,1 МПа включение нагрева происходит автоматически (если прибор включен), при этом загорается индикатор нагрева 2 на панели управления (см. рис. 15).
5. После включения нагрева необходимо подождать 10-20 секунд для стабилизации температуры нагреваемой воды.
6. Входящая вода нагревается внутри нагревательной колбы во время протекания через нагревательный элемент. Температура воды в водопроводной сети может колебаться в течение года +3°C до +20°C, поэтому для получения оптимальной температуры воды зимой проток следует делать меньше, чем летом.
7. Для выключения водонагревателя можно закрыть проток воды на входе или на выходе из прибора, электронный датчик протока автоматически разомкнёт цепь подачи электроэнергии к нагревательному элементу, при этом погаснет индикатор нагрева 2 на панели управления (см. рис. 15), а индикатор питания 1 будет моргать. Для последующего включения нагрева достаточно вновь открыть кран подачи или выхода воды.



ВНИМАНИЕ!

Не включайте водонагреватель, если существует подозрение, что вода в нем замерзла.

8. Термовыключатель прекратит подачу энергии к нагревательному элементу при перегреве воды в водонагревателе. Если водонагреватель включен в сеть и включен нагрев воды, но нагревание воды не происходит, значит отключился или не был включен термовыключатель. Для возврата водонагревателя в рабочее состояние нужно включить кнопку на термовыключателе. Для этого нужно проделать следующее:
 - Отключить питание от электронагревателя, снять лицевую панель, нажать до щелчка черную кнопку, расположенную по центру



ВНИМАНИЕ!

Если данные действия не дали положительного результата или отключение термовыключателя происходит неоднократно, в течении короткого промежутка времени, тогда следует отключить питание водонагревателя, перекрыть в водонагреватель и обратиться в Авторизованный сервисный центр Timberk в Вашем регионе для получения консультации или ремонта изделия. Адрес Авторизованного сервисного центра Вы можете узнать у продавца или на сайте www.timberk.com.

8. ОБСЛУЖИВАНИЕ

Не применяйте для чистки абразивные чистящие вещества и химические средства, не предназначенные для этого.

а) Внешний уход:

- Отключите прибор от сети электропитания и дайте ему возможность полностью остыть.
- Очистите внешнюю поверхность корпуса прибора с помощью слегка влажной мягкой тряпочки, а затем протрите насухо. Не используйте для чистки абразивные чистящие средства.

б) Чистка фильтра:

Если скорость подачи воды из нагревателя уменьшилась, необходимо очистить фильтр грубой очистки, установленный на входе холодной воды в водонагреватель. Для этого необходимо:

- Отключить прибор от сети электропитания и дать ему возможность полностью остыть.
- Перекрыть подачу холодной воды.
- Открутить шланг подачи холодной воды от водонагревателя, вынуть сетчатый фильтр грубой очистки и промыть его под струей проточной воды.
- Восстановить соединительную подводку в обратной последовательности.

9. УСТРАНЕНИЕ НЕИСПРАВНОСТЕЙ

Возможные неисправности и методы их устранения приведены в Таблице 4.

Таблица 4

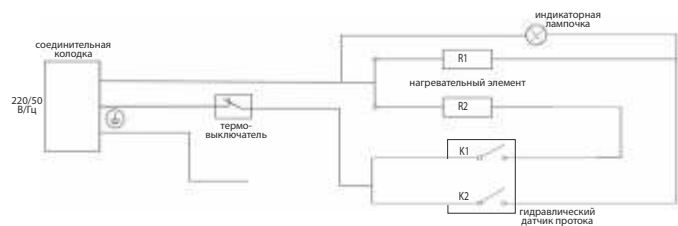
Проблема	Возможные причины	Способы устранения
При включении питания индикатор питания не загорается.	1. Отсутствует электропитание. 2. Сработало или не было включено устройство ограничения температуры - термовыключатель. 3. Неисправна печатная плата. 4. Утечка тока.	1. Проверьте, не отключено ли электропитание. 2. Включите термовыключатель. 3. Обратитесь к специалисту по ремонту в сервисный центр Timberk.
Индикаторная лампочка нагрева не горит, вода не греется.	1. Недостаточный проток воды. 2. Сработало устройство ограничения температуры. 3. Слишком маленькое давление воды в водопроводной системе.	1. Увеличьте проток воды. 2. Подождите, пока ограничитель температуры остынет и включится (для серии Watermaster I). 3. Включите термовыключатель (для серии Watermaster II/III). 4. Подождите, когда восстановится нормальное давление воды в системе.
Из крана выхода горячей воды не идет вода.	1. Отключена подача воды. 2. Не открыт впускной кран холодной воды.	1. Подождите восстановления подачи воды в водопроводной системе. 2. Откройте впускной кран холодной воды.
Утечка воды.	Проблема с герметичностью соединения.	Восстановите герметичность соединения.
Температура воды на выходе из нагревателя иногда горячая, иногда холодная.	1. Нестабильное давление воды. 2. Температура воды на выходе из нагревателя слишком велика, снова и снова срабатывает защита от перегрева.	1. Используйте водонагреватель, как только стабилизируется давление воды. 2. Уменьшите мощность нагрева, увеличьте проток воды.
При закрытом кране входа воды индикатор нагрева продолжает гореть.	Неполадка датчика протока воды.	Обратитесь к специалисту по ремонту в сервисный центр Timberk.

10. ПРИНЦИПИАЛЬНАЯ ЭЛЕКТРИЧЕСКАЯ СХЕМА

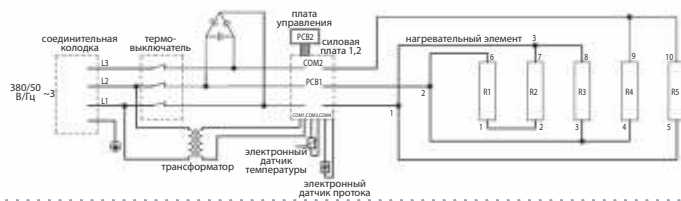
Серия WATERMASTER I. Модели водонагревателей WHE 3.5 XTR H1, WHE 4.5 XTR H1, WHE 5.5 XTR H1.



Серия WATERMASTER II. Модели водонагревателей WHE 5.0 XTN Z1, WHE 6.0 XTN Z1, WHE 6.5 XTN Z1, WHE 7.0 XTN Z1, WHE 8.0 XTN Z1.



Серия WATERMASTER III. Модели водонагревателей WHE 12.0 XTL C1, WHE 18.0 XTL C1, WHE 21.0 XTL C1, WHE 24.0 XTL C1.



11. УТИЛИЗАЦИЯ

По окончании срока службы водонагреватель следует утилизировать. Подробную информацию по утилизации водонагревателя Вы можете получить у представителя местного органа власти. Срок службы прибора - 5 лет.

12. ИНФОРМАЦИЯ О СЕРТИФИКАЦИИ

Изделие соответствует директиве ЕЕС 89/336, касающейся электромагнитного оборудования

Гарантируется безотказная работа изделия в соответствии со сроками, указанными в гарантийном талоне. Обязательно ознакомьтесь с условиями гарантии и требуйте от продавца правильного и четкого заполнения гарантийного талона.

Гарантийный талон вложен в упаковку изделия

Timberk снимает с себя любую ответственность за возможный вред, прямо или косвенно нанесенный продукцией Timberk людям, домашним животным, имуществу в случае, если это произошло в результате несоблюдения правил и условий эксплуатации, установки изделия, умышленных или неосторожных действий потребителя или третьих лиц.

Товар сертифицирован на территории России органом по сертификации: per. № РОСС RU.0001.11AB71

ПРОДУКЦИИ ООО «ОПТИМАТЕСТ».

Фактический адрес: 123308, г. Москва, ул. Мневники, д. 3, корп. 1, оф. 323; Юридический адрес: 115162, г. Москва, Павла Андреева ул., дом №28, корпус 4, тел. +7 495 6044266, факс +7 495 6044266

Орган по сертификации может обновляться ежегодно. При отсутствии копии нового сертификата в коробке, спрашивайте копию у продавца

Товар соответствует требованиям нормативных документов:

ГОСТ Р МЭК 60335-2-35-2000

ГОСТ Р 51318.14.1-2006 p.4

ГОСТ Р 51318.14.2-2006 p.5,7