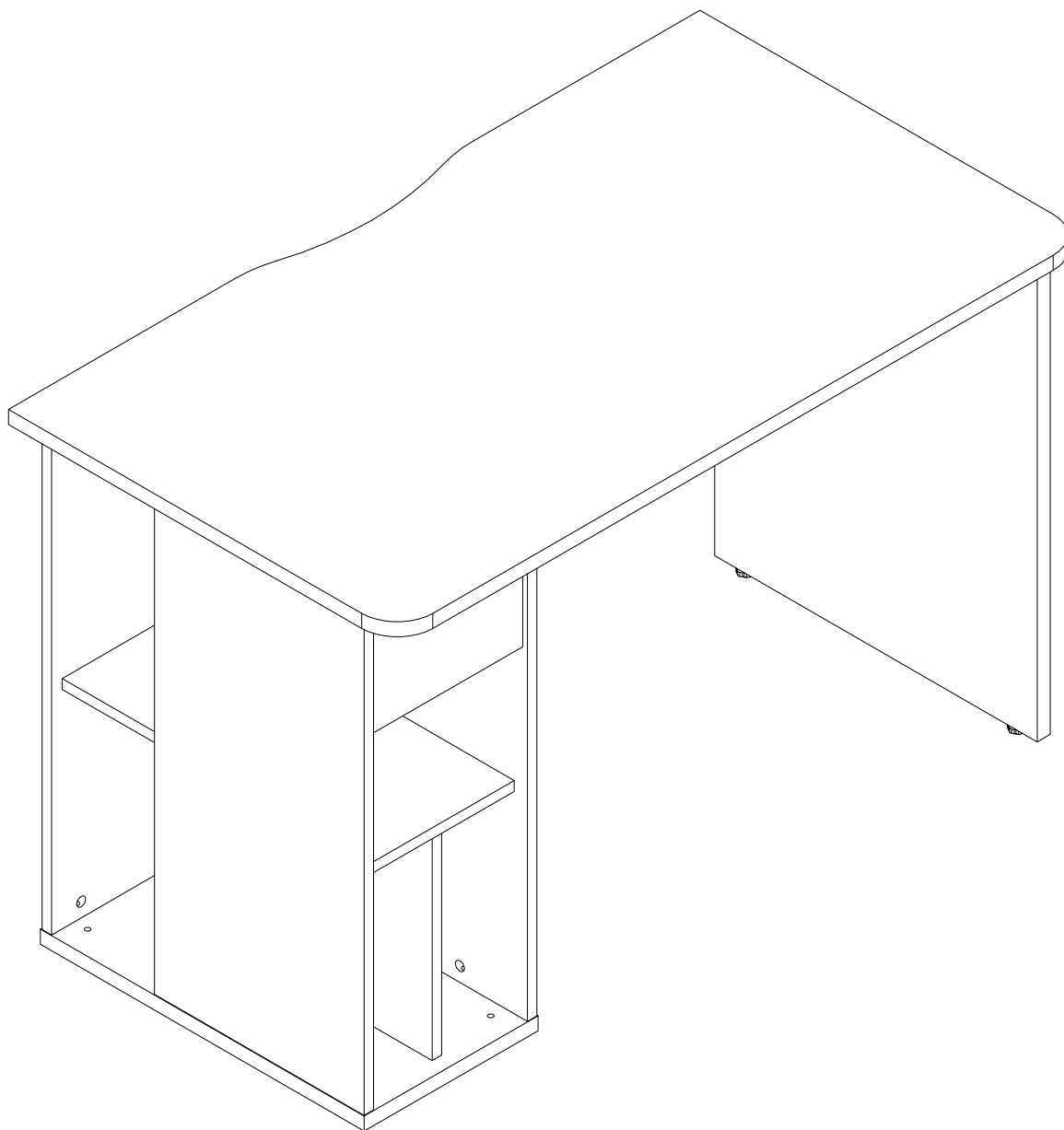


involux

инструкция по сборке

Стол левый 169S002



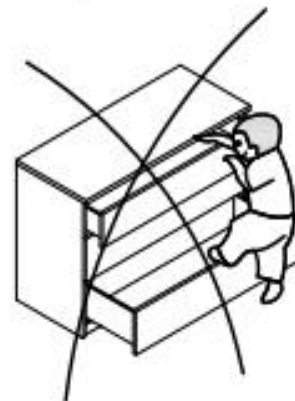
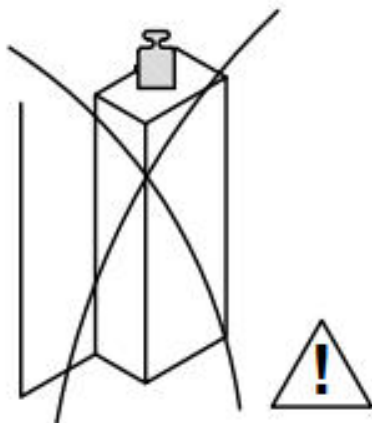
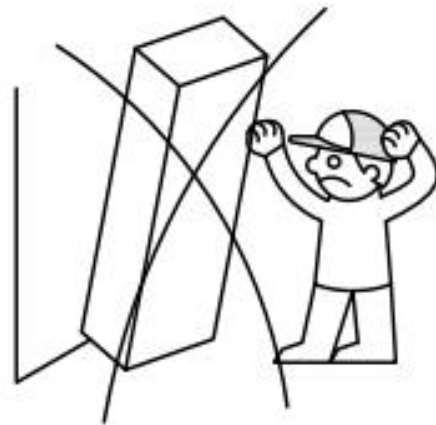
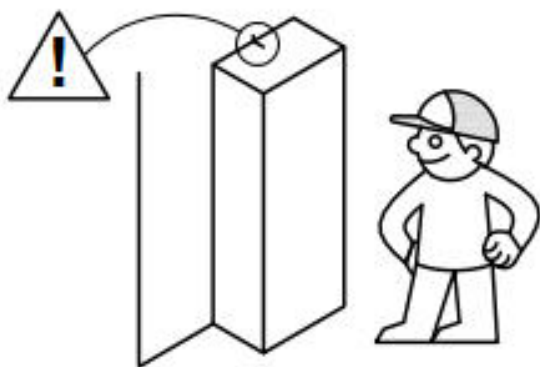
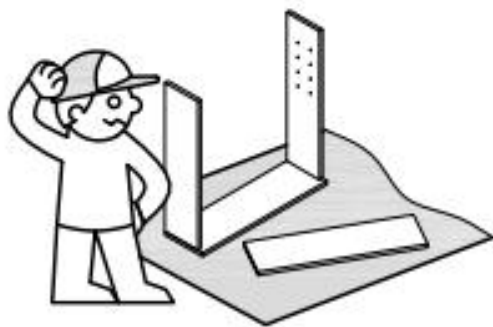
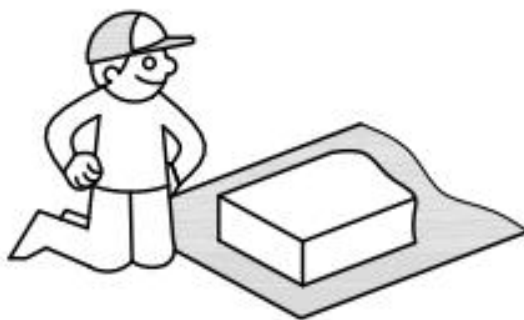
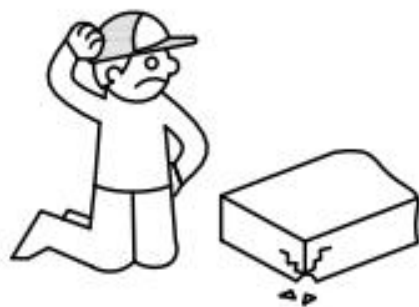
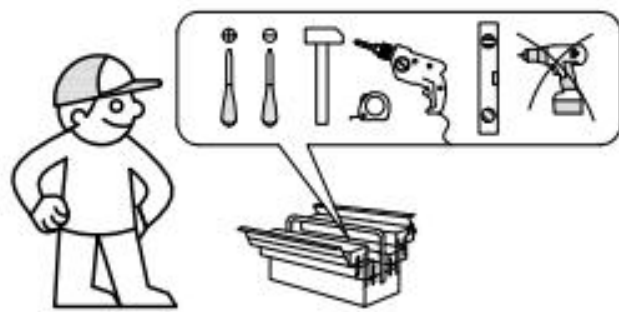
габаритные размеры

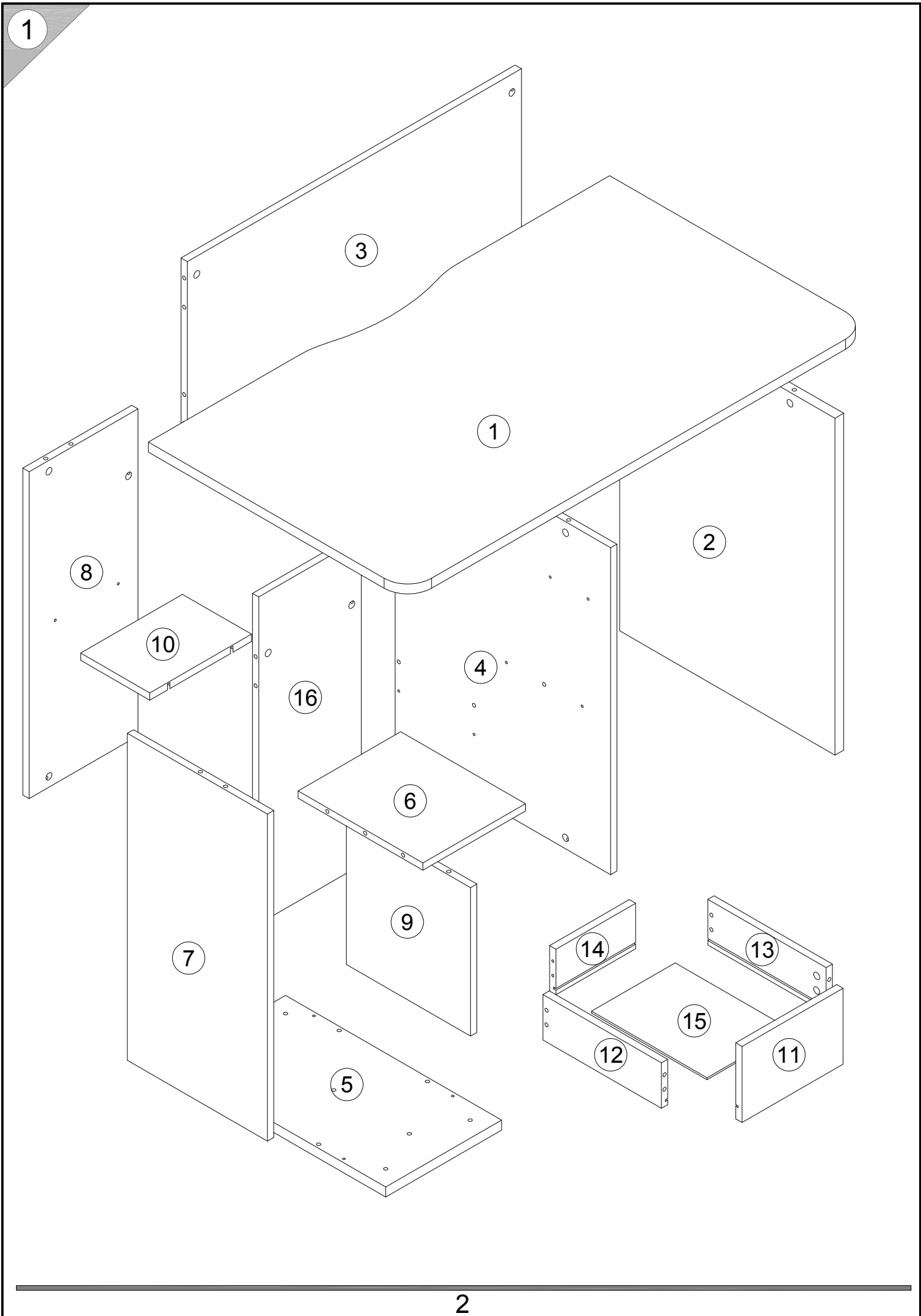
высота - 762 мм

ширина - 1170 мм

глубина - 658 мм

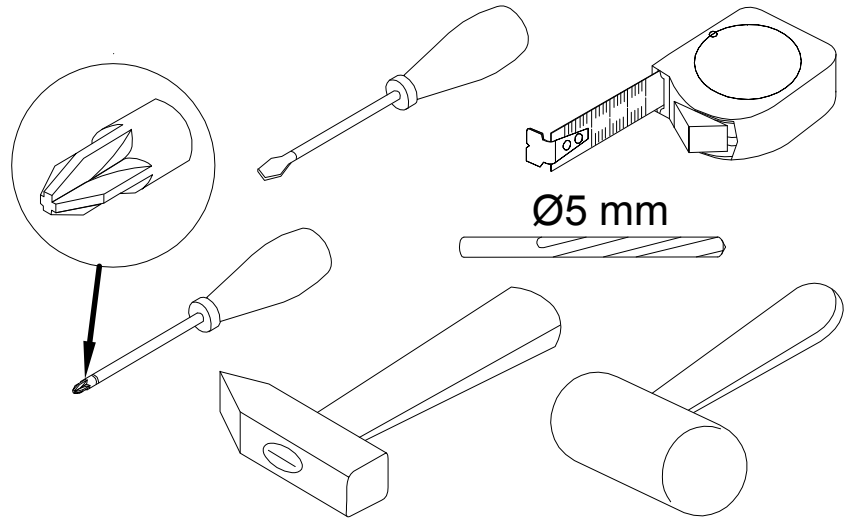
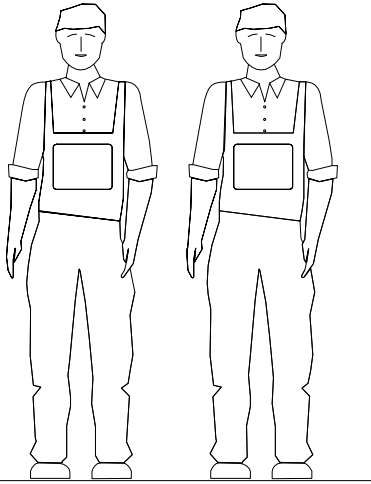
RU	Чтобы предотвратить опрокидывание, ВСЕГДА крепите мебель к стене! Входящие в комплект поставки материалы для крепления на стене (дюбели и шурупы) предназначены только для прочных бетонных стен. Для других типов стен используйте специальные дюбели и шурупы. При необходимости обратитесь за помощью в специализированный магазин.
GB	The enclosed wall mounting materials (dowels and screws) are only suitable for solid masonry (e.g. concrete or brick walls). Special dowels and other screws may be necessary for other wall constructions. If necessary, please consult a qualified professional.
D	Das beidefügte Wandbefestigungsmaterial (Dübel und Schrauben) eignet sich nur für festes Mauerwerk (z.B. Beton oder Ziegelwände). Für andere Wandaufbauten sind eventuell Spezialdübel und andere Schrauben notwendig. Ziehen Sie gegebenenfalls eine Fachkraft zurate.
FR	Le matériel de fixation murale fourni (chevilles et vis) convient uniquement à des murs solides (p. ex. murs en béton ou en briques). Pour les autres constructions de murs, il faut éventuellement des chevilles spéciales et d'autres vis. Faites-vous conseiller par un spécialiste.
IT	I materiali di fissaggio allegati (tasselli e viti) sono adatti solo ai muri compatti (ad es. di calcestruzzo o mattoni). Per altri tipi di pareti è probabile che occorran tasselli speciali e altre tipologie di viti. Richiedere eventualmente il consiglio di un esperto.
NL	Het bijgeleverde bevestigingsmateriaal (pluggen en schroeven) is geschikt voor vaste muren (bijv. betonnen of bakstenen muren). Voor andere muurconstructies zijn eventueel speciale pluggen en andere schroeven noodzakelijk. Consulteer eventueel een vakman.
CZ	Přiloženy materiál pro montáž na stěnu (hmoždinky a šrouby) je vhodný jen pro pevné zdivo (např. betonové nebo cihlové stěny). Pro jiné skladby stěn budou případně nutné speciální hmoždinky a jiné šrouby. Poradte s odborníkem.
PL	Żalączony zestaw montażowy do zamocowania artykułu do ściany (kołki, wkręty, haki itp.), przeznaczony jest do montażu artykułu na ścianach wykonanych z cegły lub betonu. Przy montażu artykułu na ścianie wykonanej z innych materiałów, należy zastosować odpowiednie do niej zamocowania. W razie wątpliwości prosimy zasięgnąć porady fachowca.
SK	Priložený materiál pre upevnenie na stenu (hmoždinky a skrutky) je vhodný len pre pevné murivo (napr. betónové alebo tehlové steny). Pre iné steny sú potrebné príp. špeciálne hmoždinky a iné skrutky. V prípade potreby sa poradte s odborníkom.
HU	A mellékelt fali rögzítőkészlet (tipli és csavarok) csak tömött falazatban (pl. betonfalban, téglafalban) használható. Más fal típusokhoz speciális tiplire és csavarra lesz szükség. Szükség esetén kérje ki egy szakember véleményét.
RO	Materialul furnizat pentru montajul de perete (dibluri și șuruburi) este adecvat numai pentru zidărie solidă (de exemplu pereți din beton sau din cărămidă). Pentru alte structuri de pereți, este posibil să fie necesare dibluri special, precum și alte șuruburi. Dacă este necesar, consultați un specialist.
TR	Teslimat kapsamındaki duvar tipi sabitleme materyali (dübel ve vidalar) sadece beton ve tuğla duvarlar gibi sağlam duvar yapılar için uygundur. Başka duvar yapılar için özel dübeller veya başka vidalar gerekli. Gerekirse bir uzmandan yardım alın.



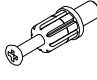






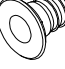
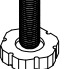

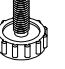


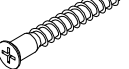
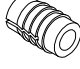
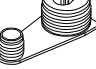
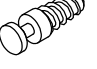


поз.	наименование детали	№ упак.	шт.	длина, мм	ширина, мм
1	Крышка	1	1	1170	658
2	Стенка боковая	1	1	740	546
3	Царга	1	1	847	400
4	Стенка боковая	1	1	718	546
5	Стенка горизонтальная	1	1	548	294
6	Полка	1	1	260	316
7	Стенка боковая	1	1	718	355
8	Стенка боковая	1	1	718	276
9	Стенка-перегородка	1	1	326	315
10	Полка	1	1	175	258
11	Стенка передняя	1	1	256	167
12	Стенка боковая	1	1	300	100
13	Стенка боковая	1	1	300	100
14	Стенка задняя	1	1	202	100
15	Стенка горизонтальная	1	1	293	212
16	Стенка задняя	1	1	718	260

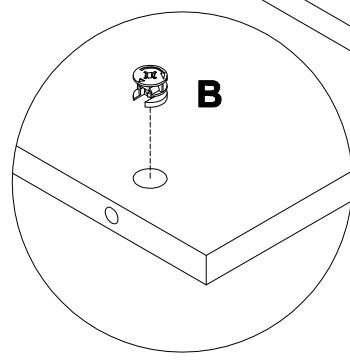
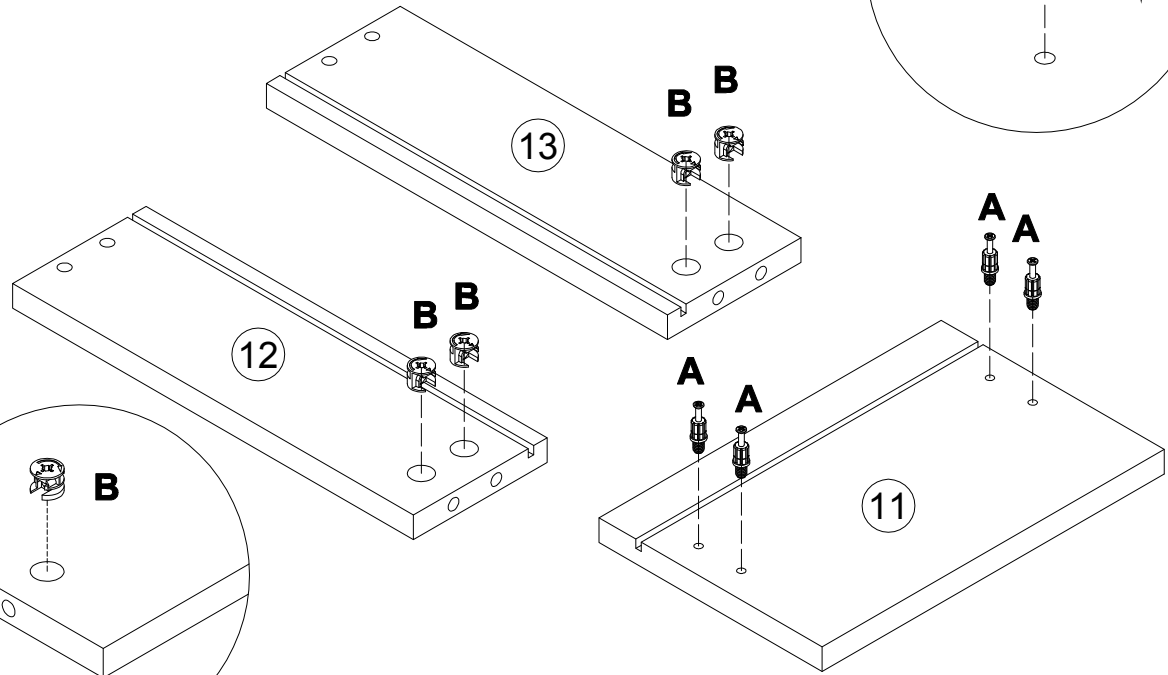
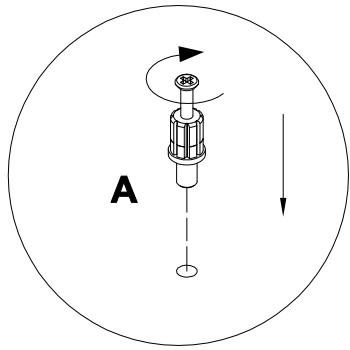
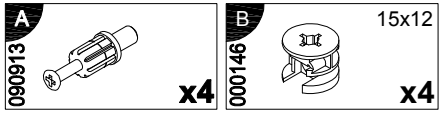
3



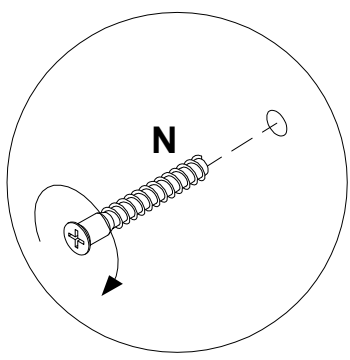
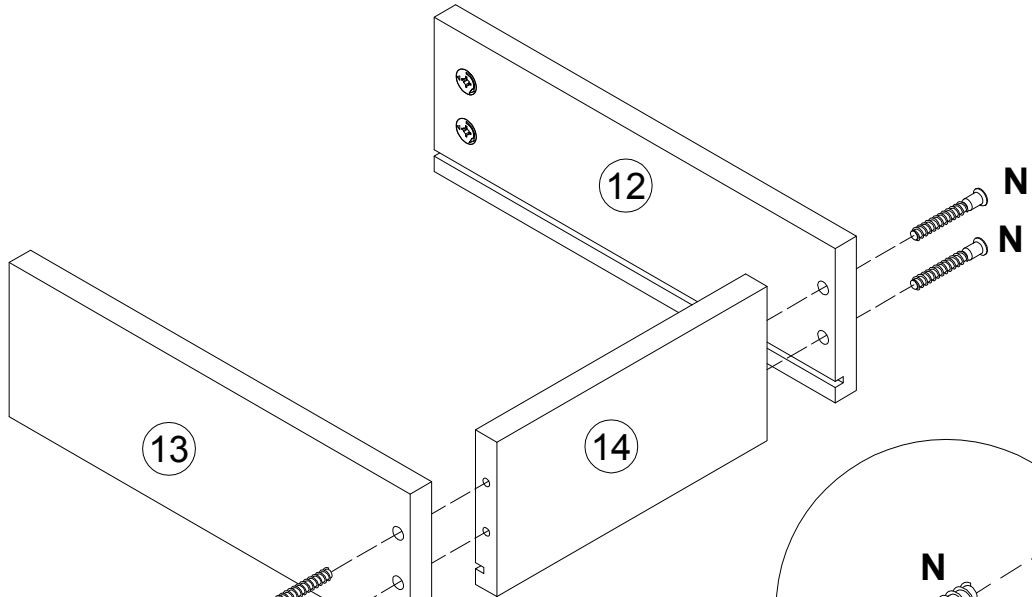
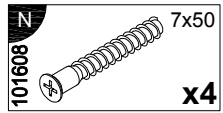
4

A 090913  x28	B 000146  15x12 x26	C 000147  15x16 x2	D 000151  8x35 x26	E 100640  20x0.5 x12	F 100640  20x0.5 x8
G 100640  20x0.5 x4	H 000132  M8 x2	I 000131  M8 x2	J 007086  M6 x4	K 208693  M6x16 x4	L 198819  x1
M 000763  3.5x16 x14	N 101608  7x50 x4	O 098889  x4	P 092071  x4	Q 092069  M6x12 x4	

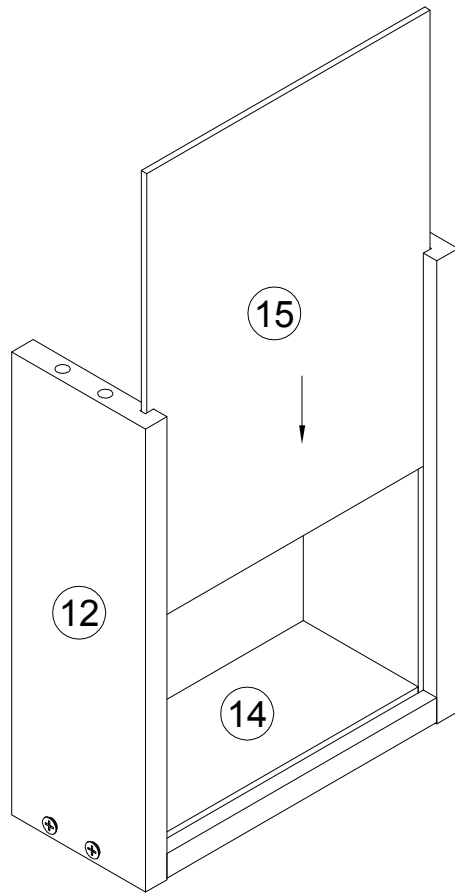
5



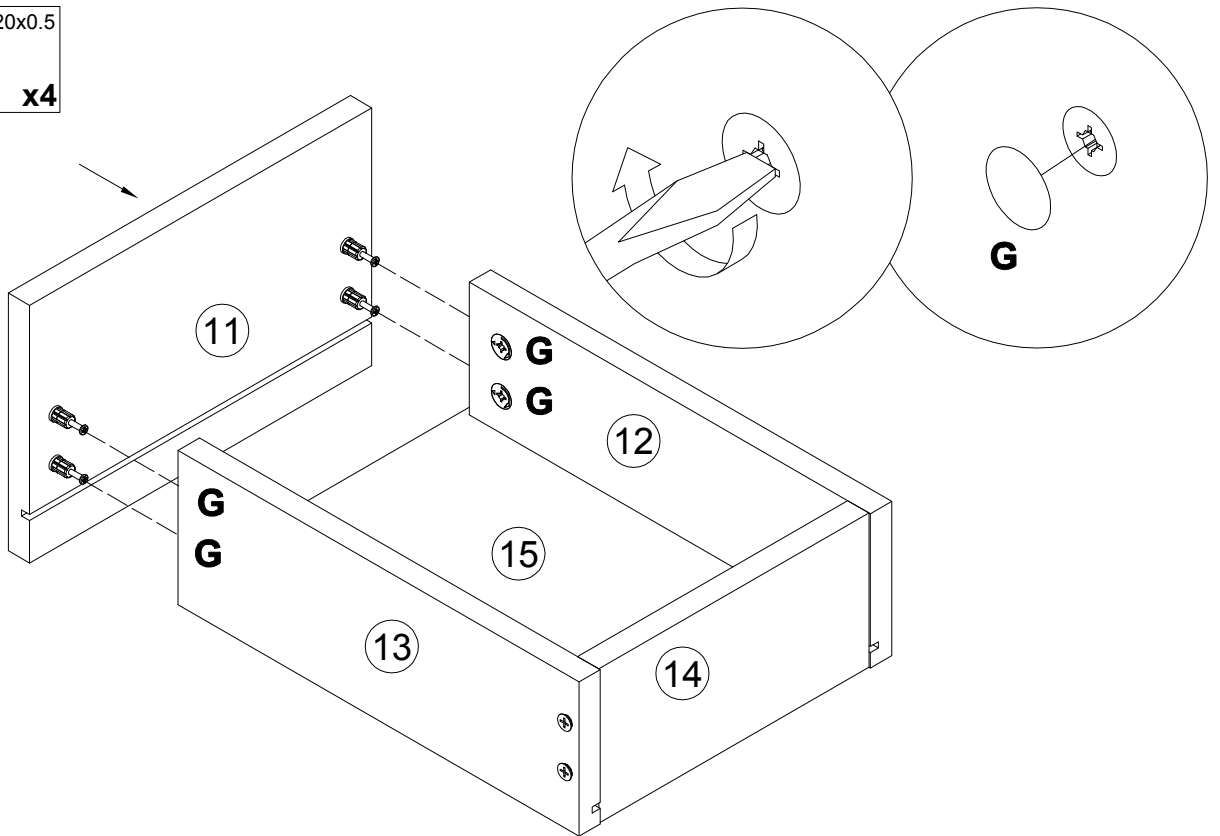
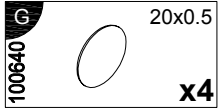
6



7

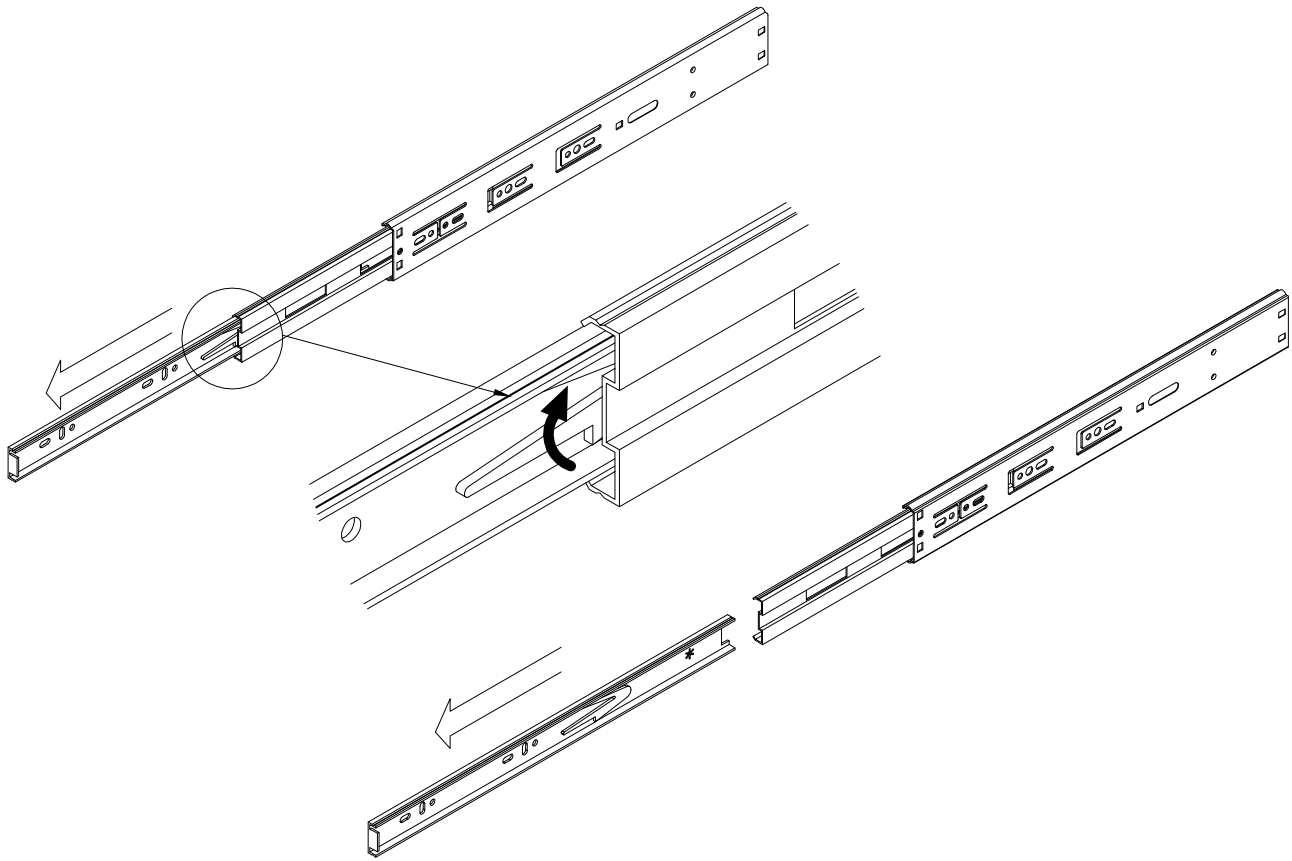
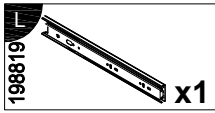


8

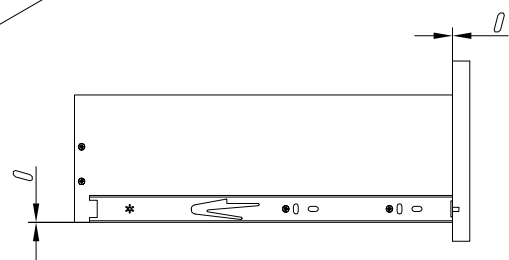
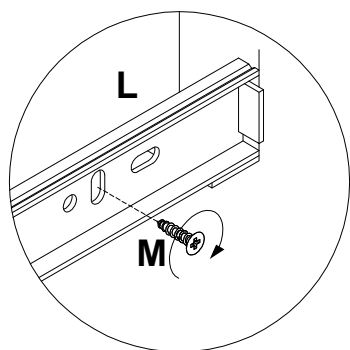
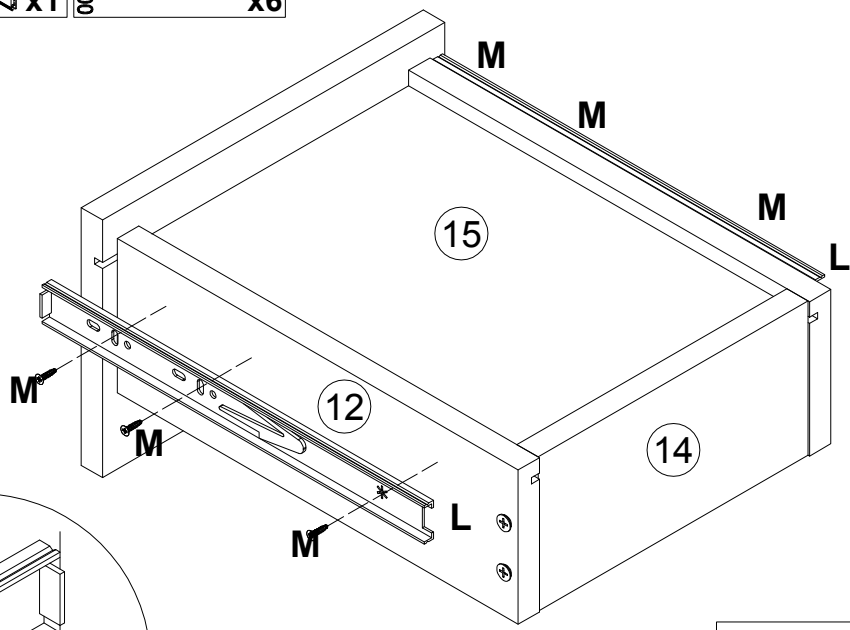
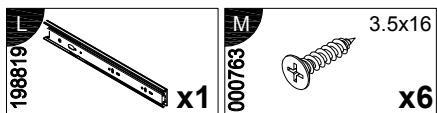


6

9

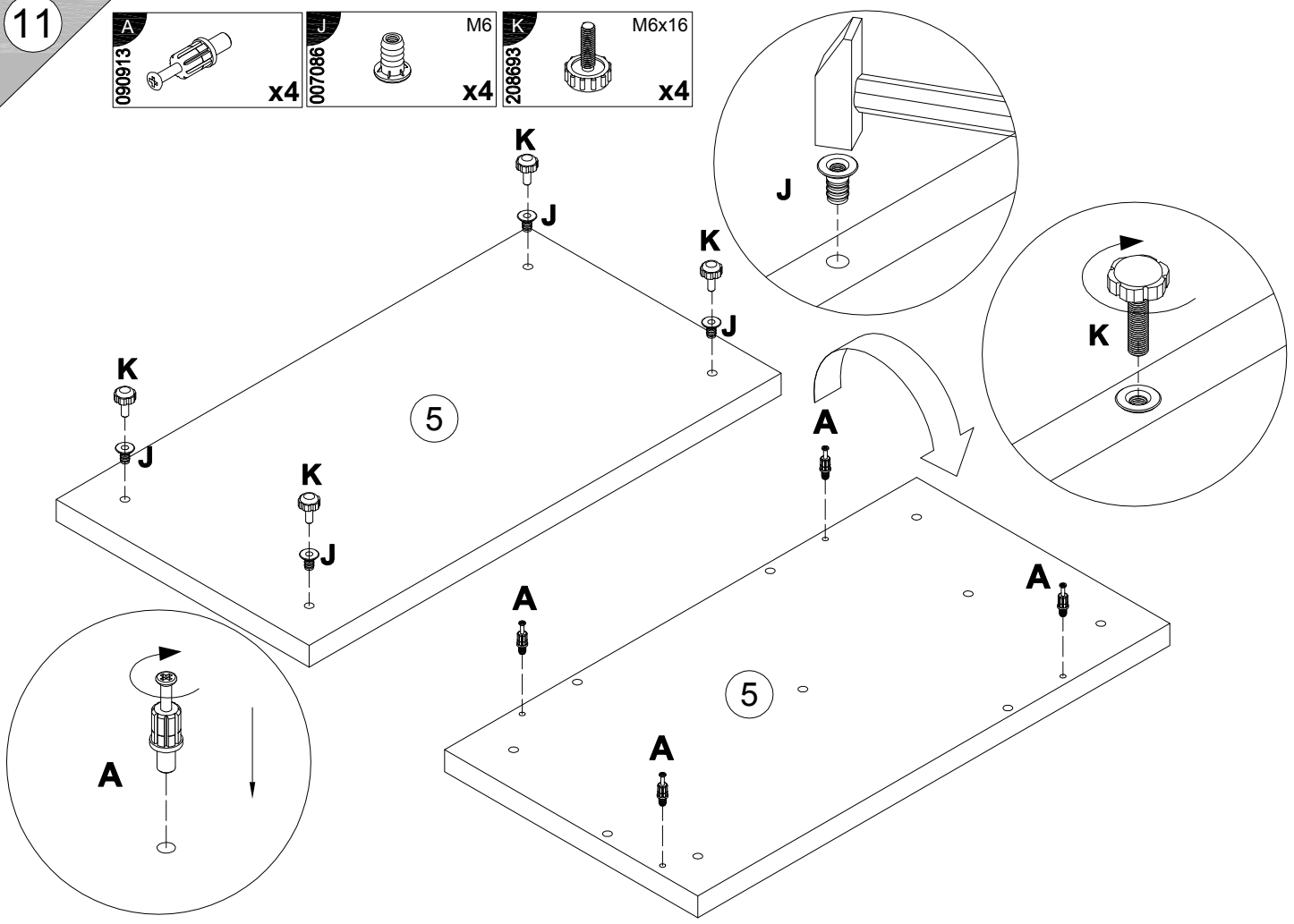


10



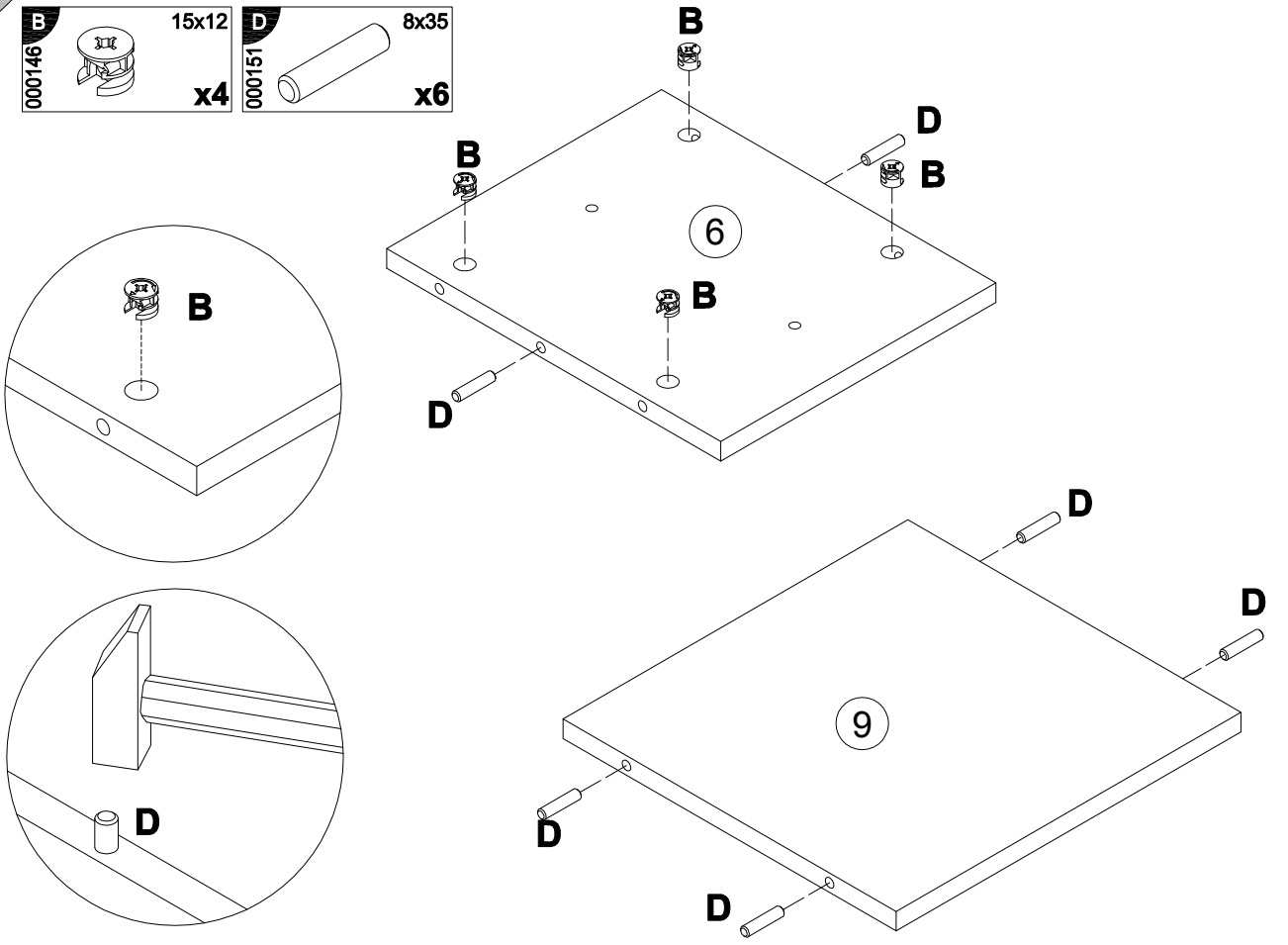
11

- A** 090913 x4
- J** 007086 M6 x4
- K** 208693 M6x16 x4

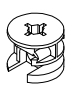
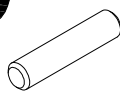


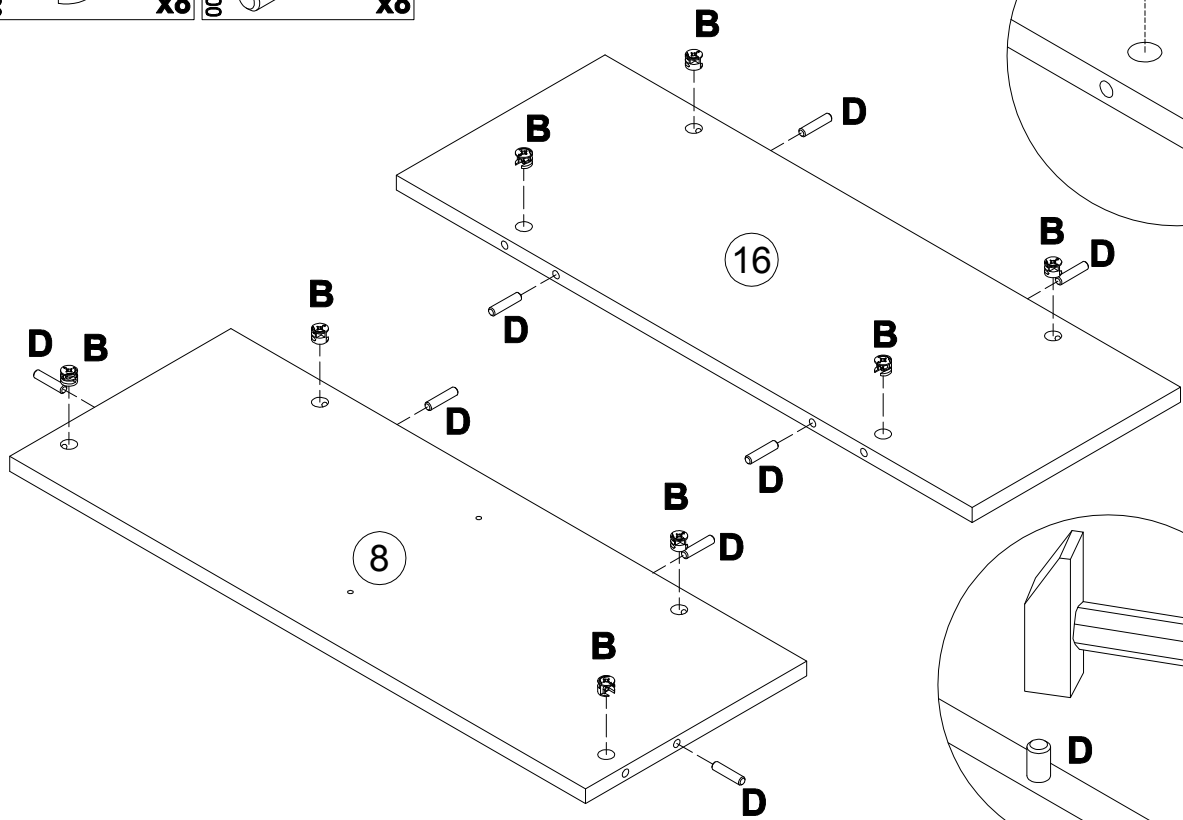
12

- B** 000146 15x12 x4
- D** 000151 8x35 x6

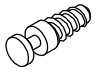


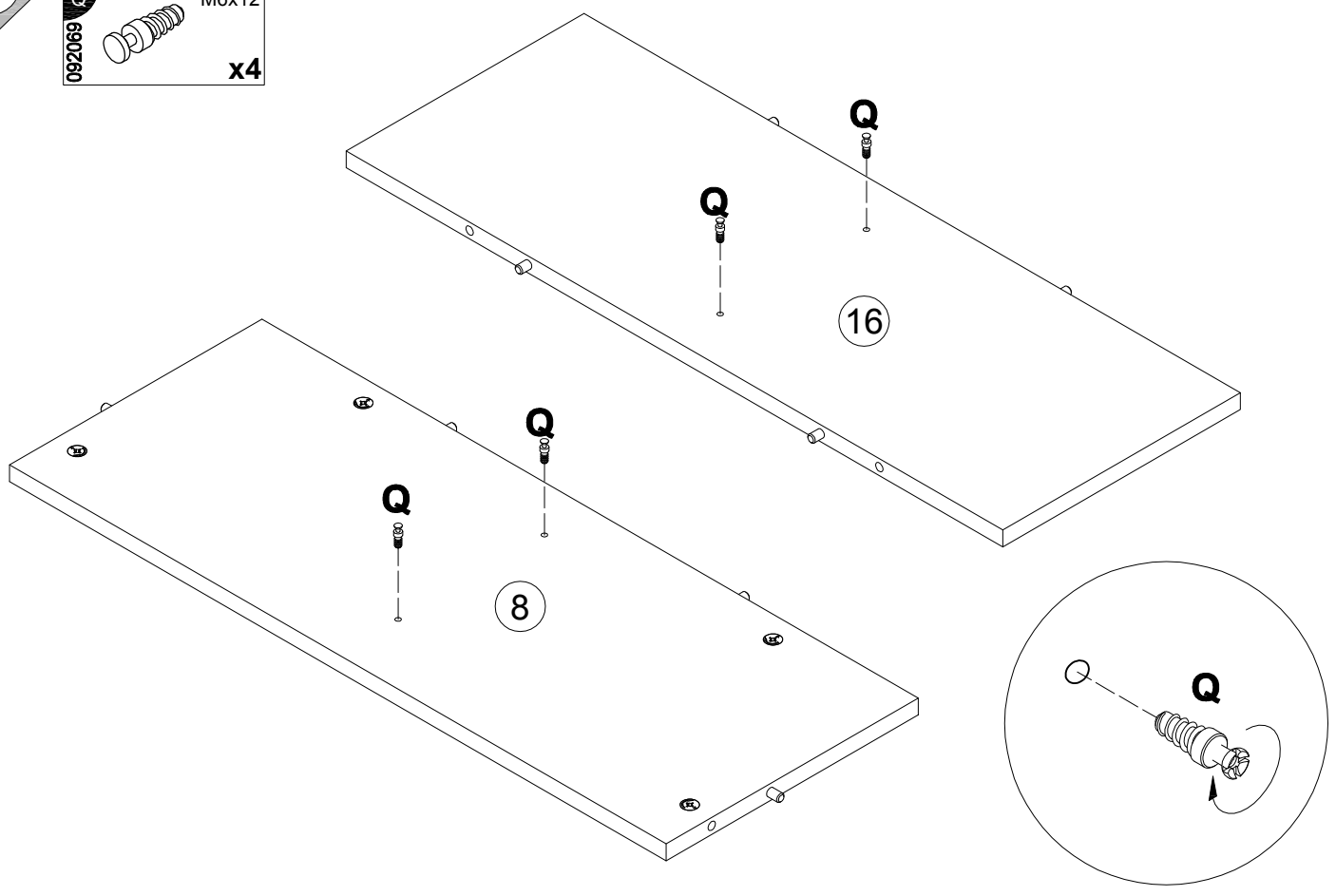
13

B	15x12	D	8x35
000146		000151	
	x8		x8





14

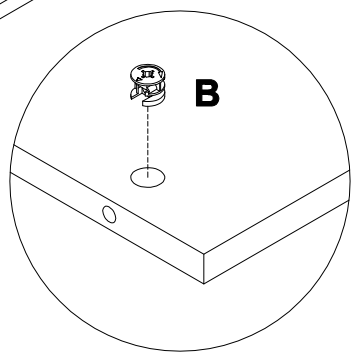
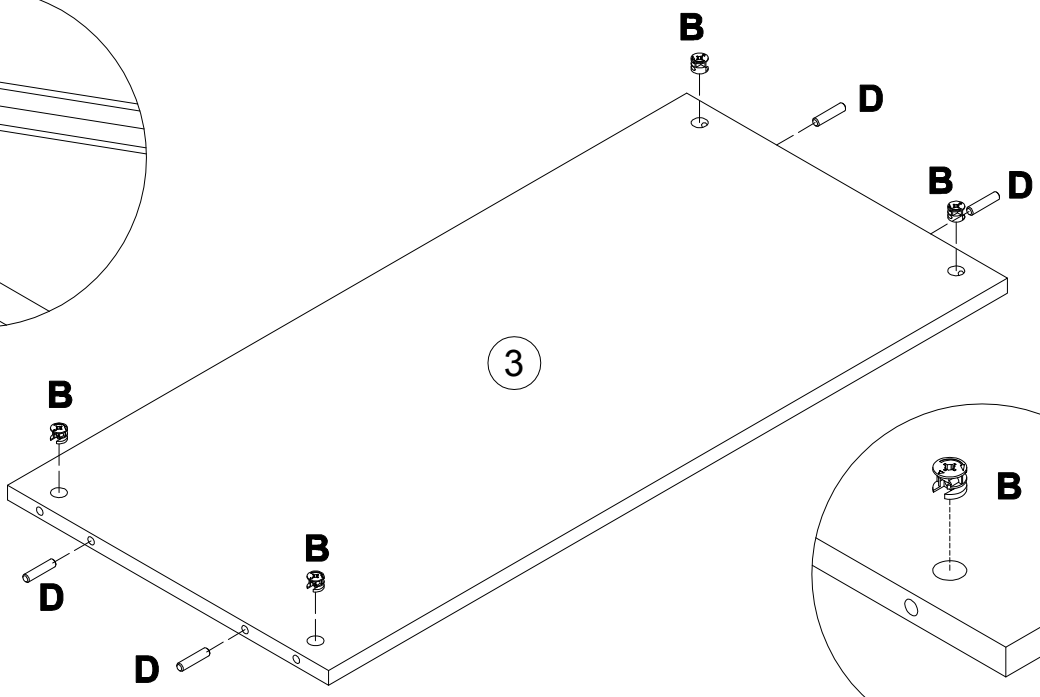
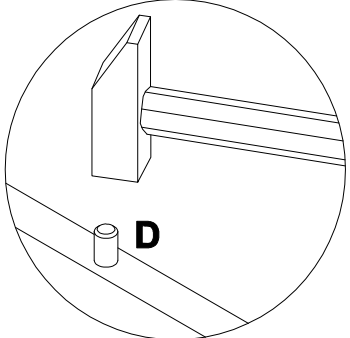
Q	M6x12
092069	
	x4



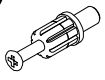
9

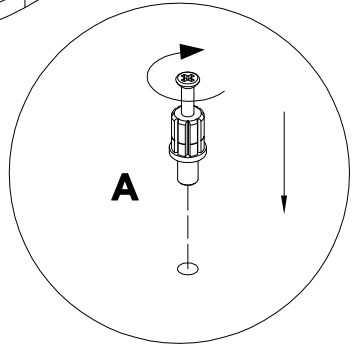
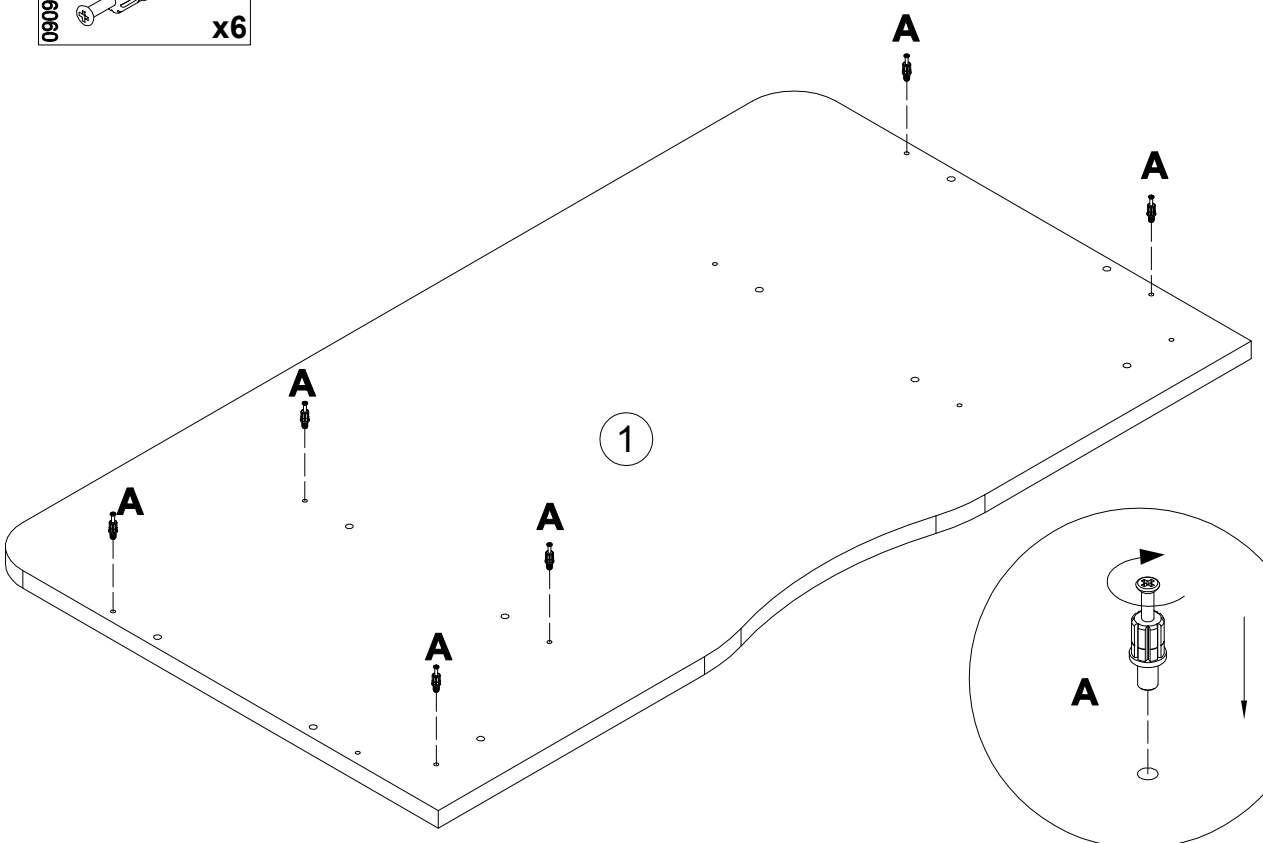
15

B	15x12	D	8x35
000146		000151	
	x4		x4

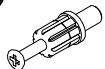


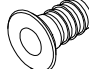
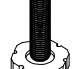


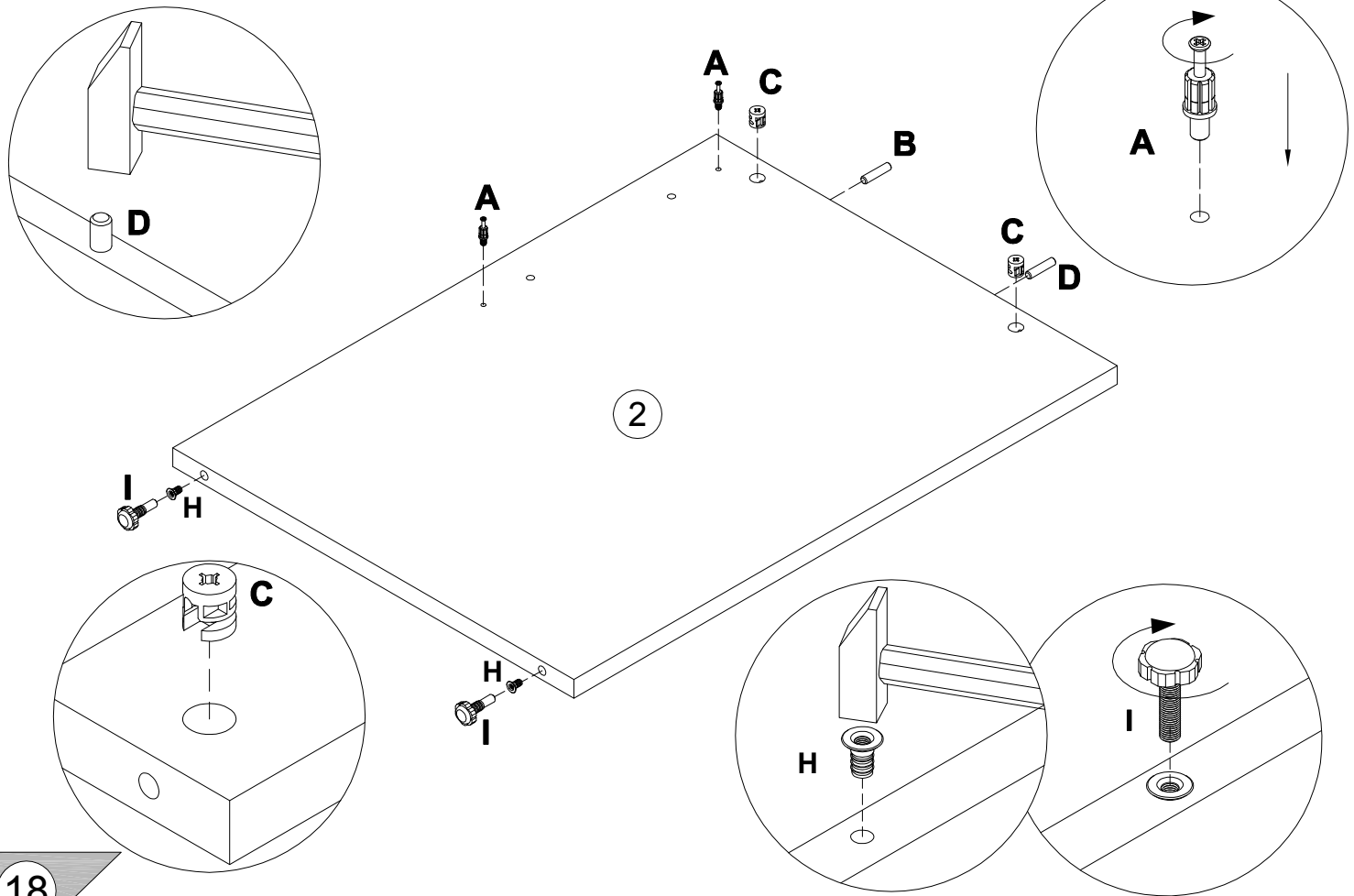
16

A	
090913	
	x6

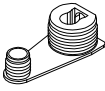


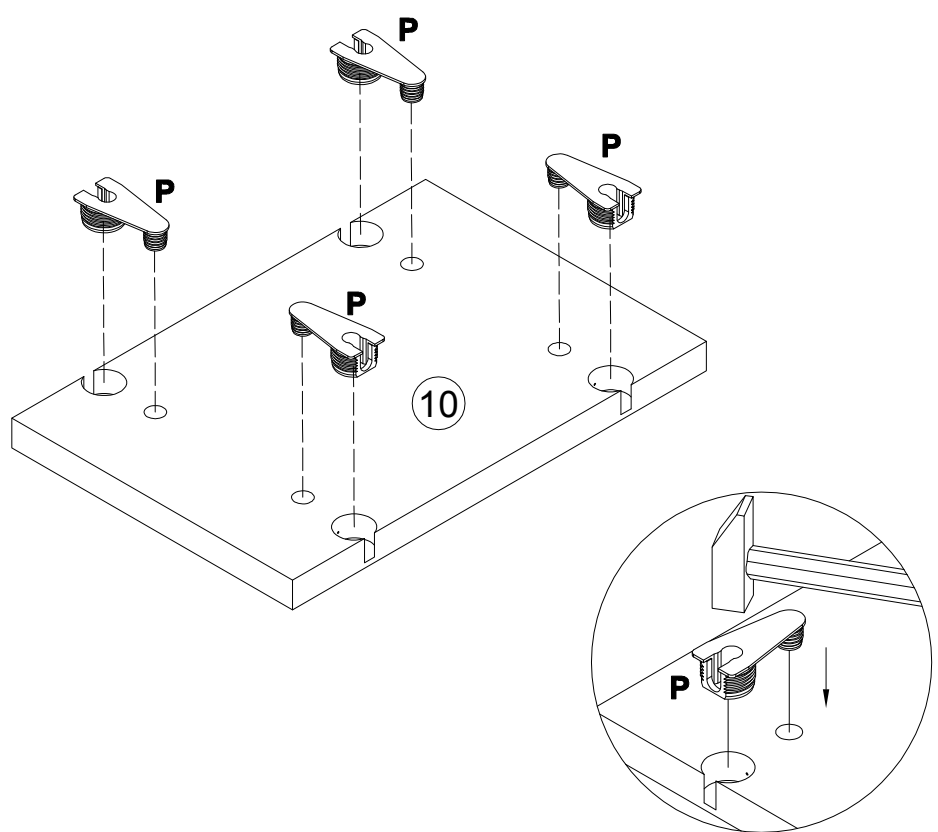
17

- A** 090913 x2 
- C** 000147 15x16 x2 
- D** 000151 8x35 x2 
- H** 000132 M8 x2 
- I** 000131 M8 x2 

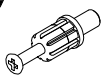
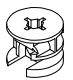



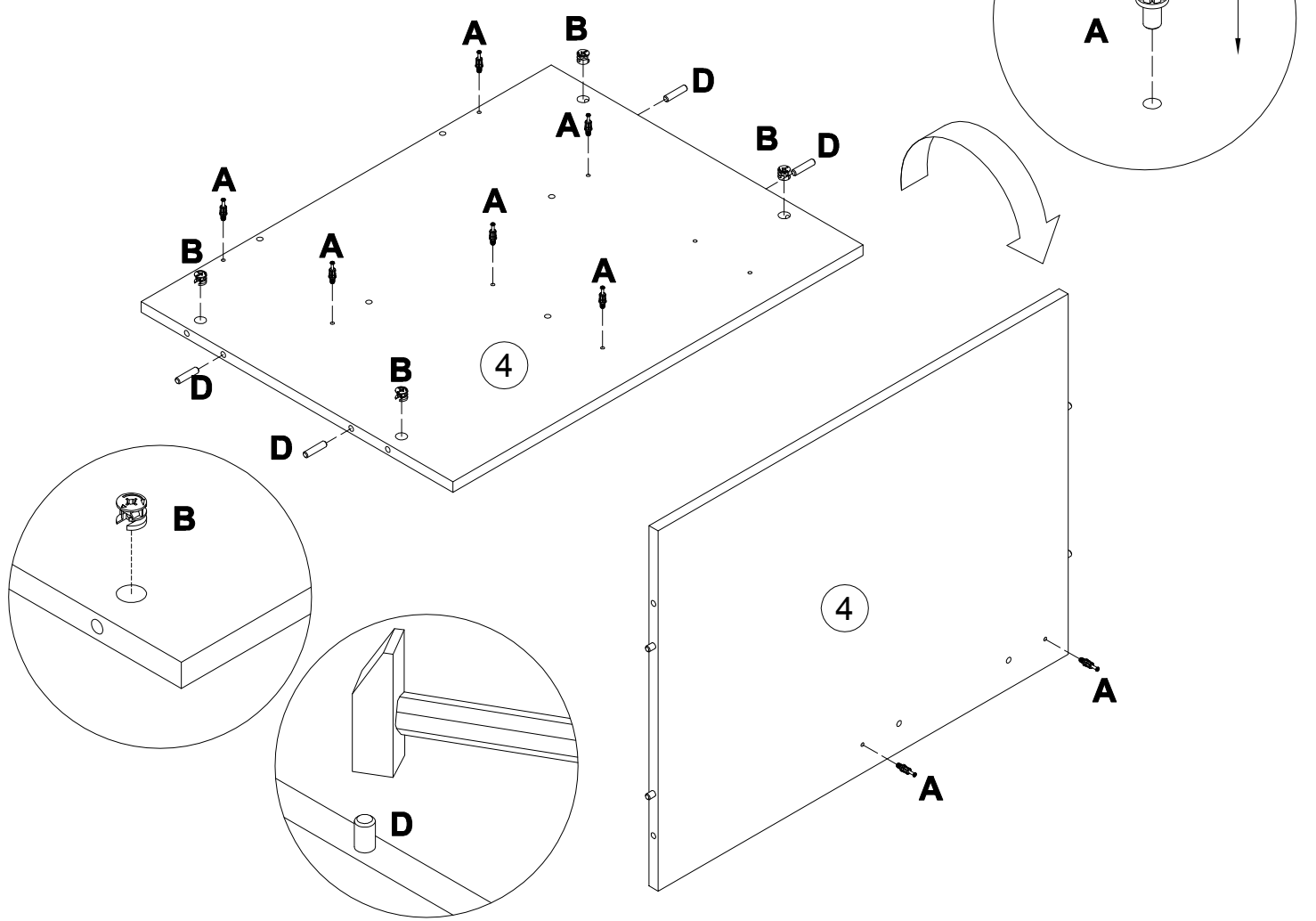
18

- P** 092071 x4 

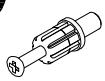
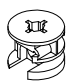



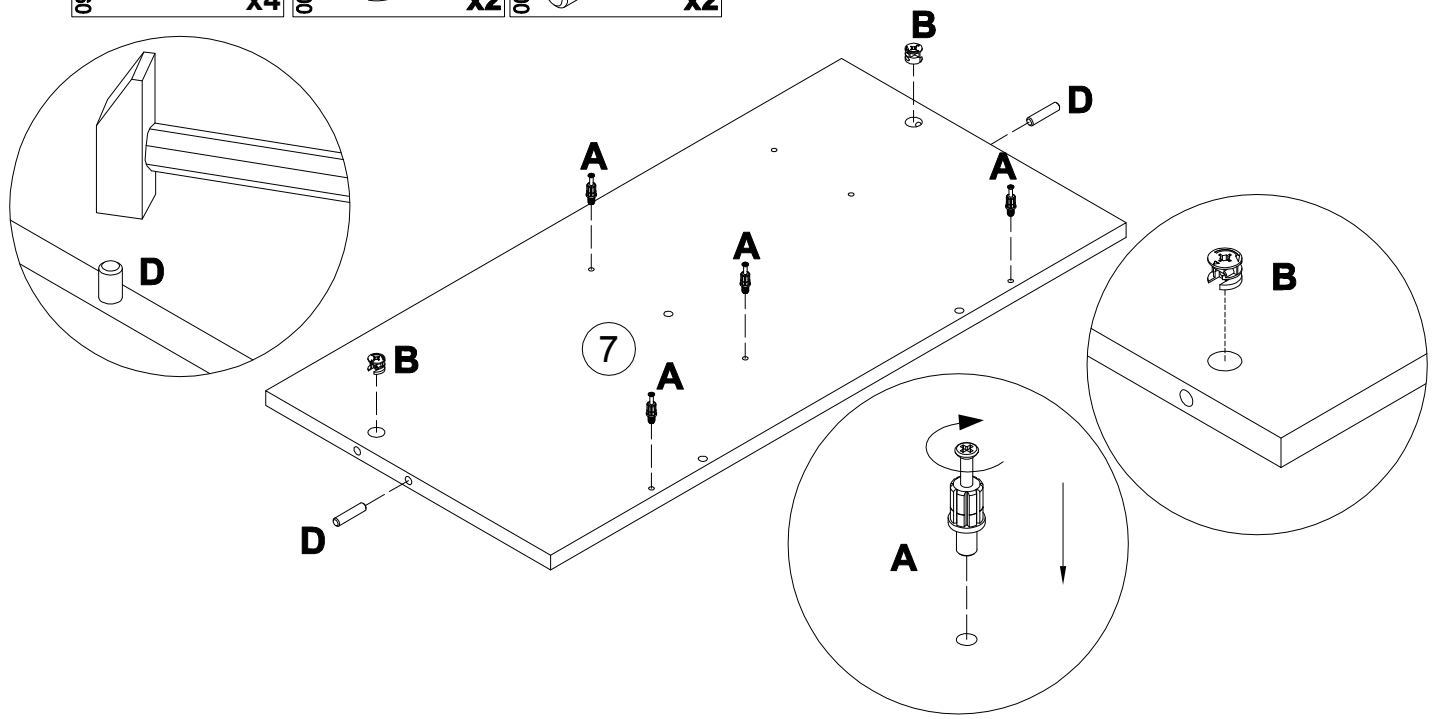
19

A 090913  x8	B 000146  15x12 x4	D 000151  8x35 x4
--	---	--

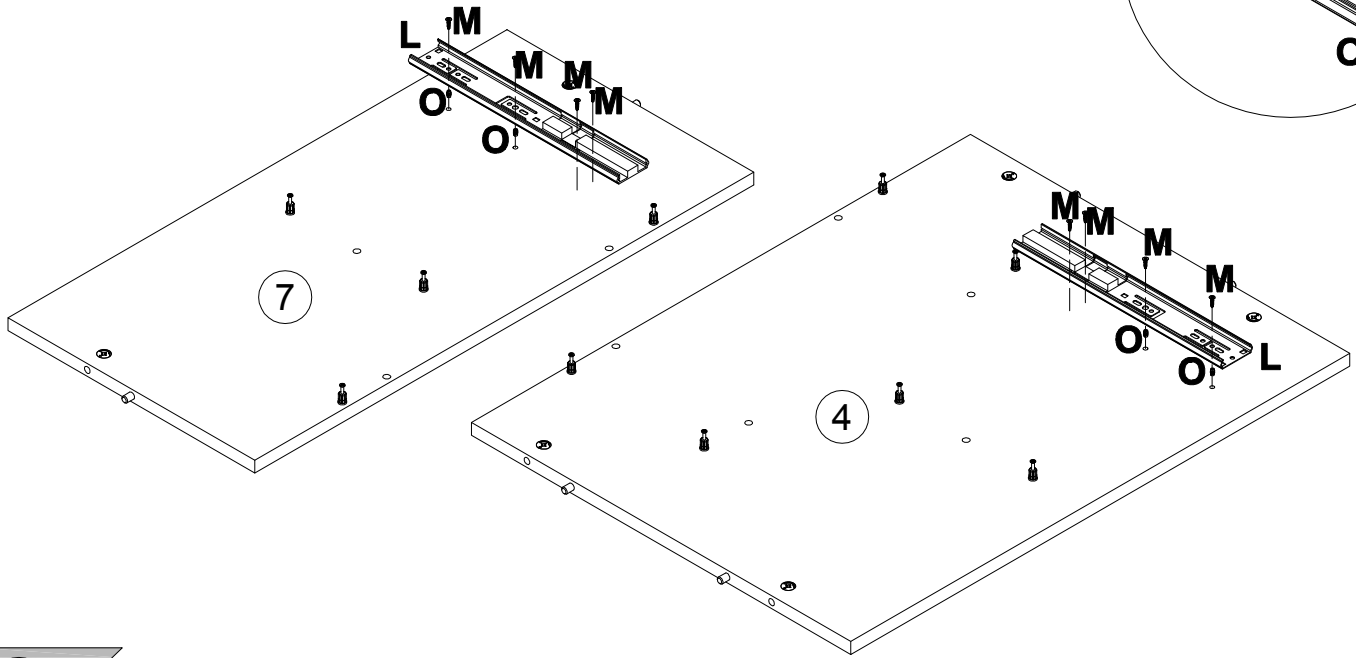
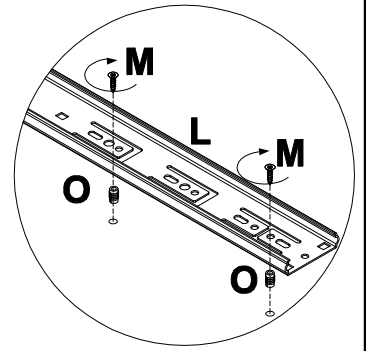
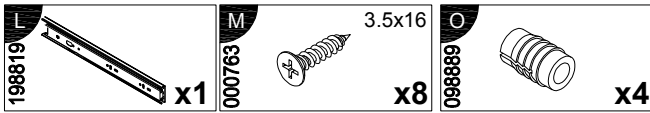


20

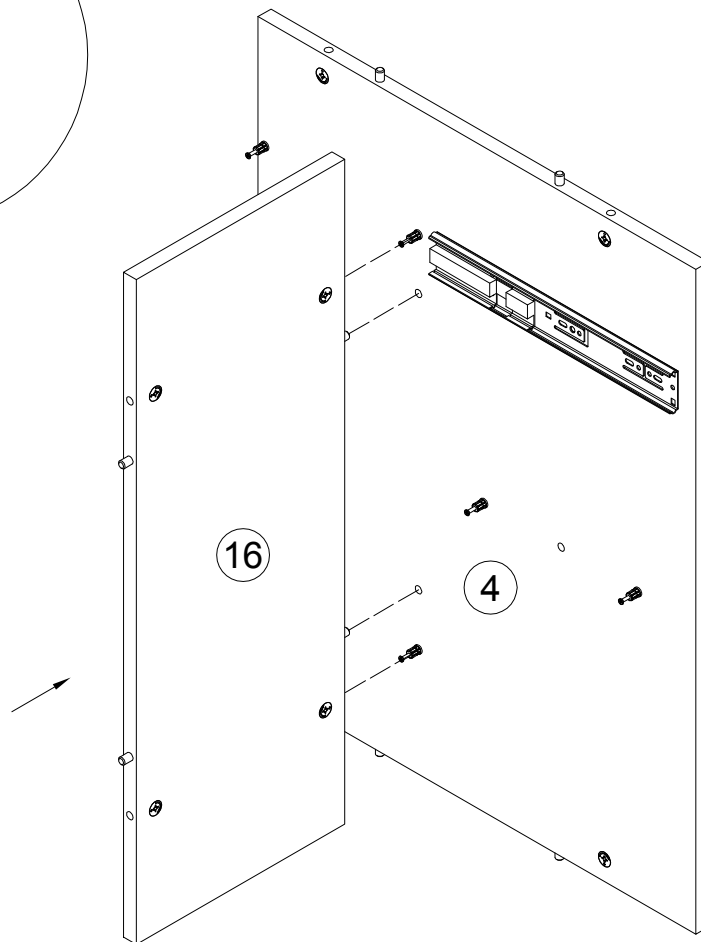
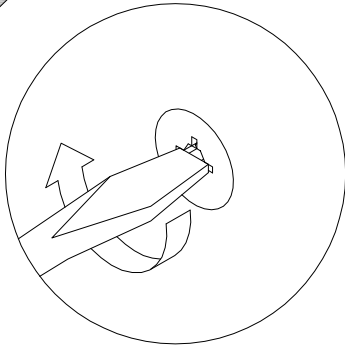
A 090913  x4	B 000146  15x12 x2	D 000151  8x35 x2
---	--	---



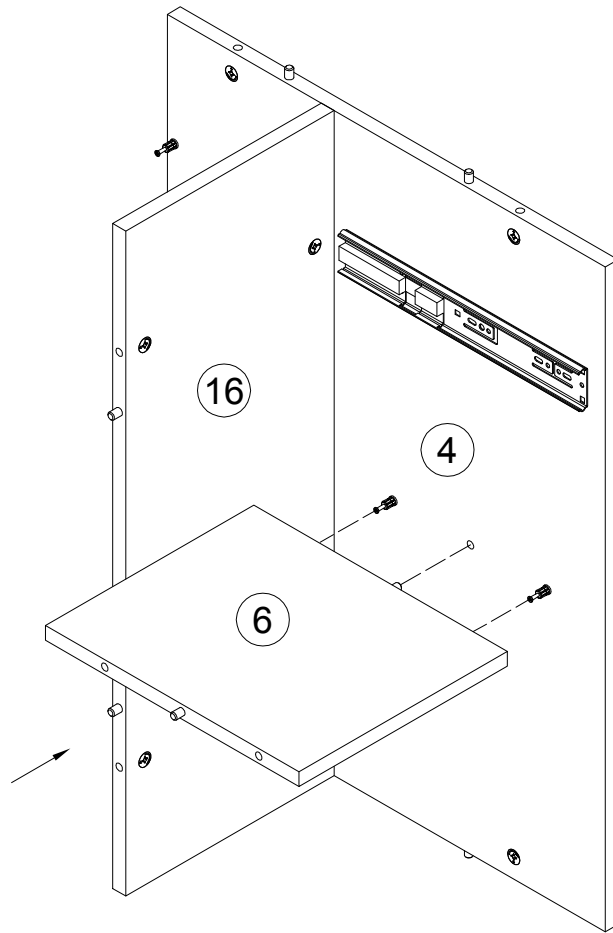
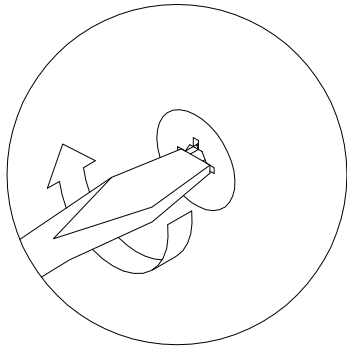
21



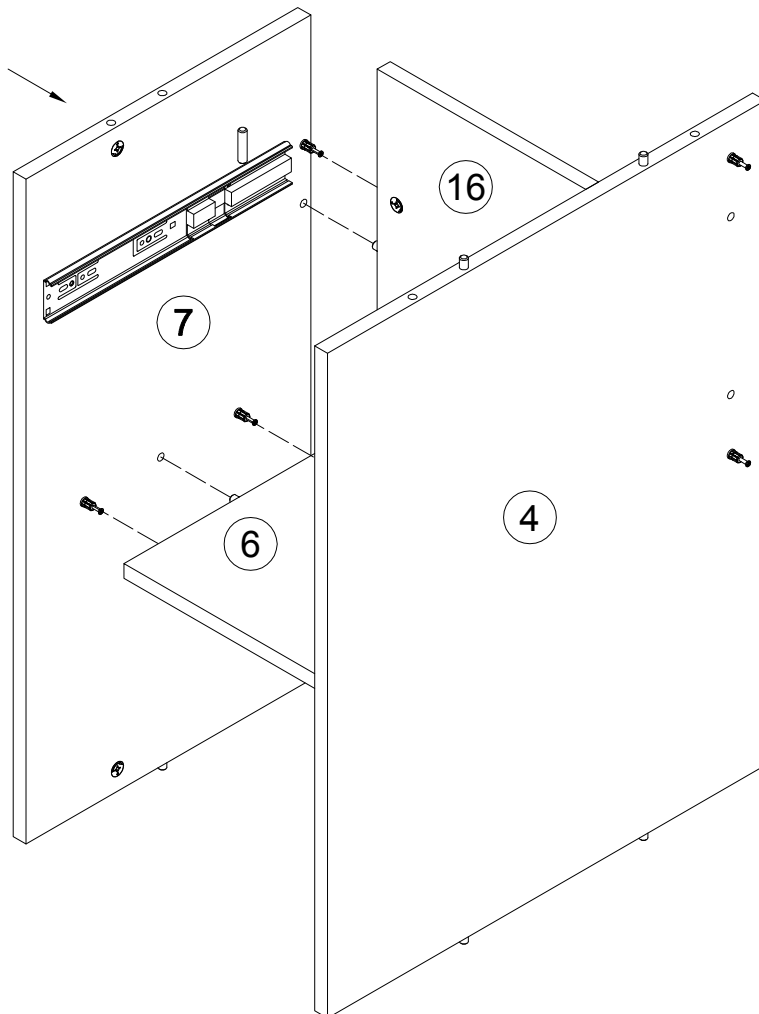
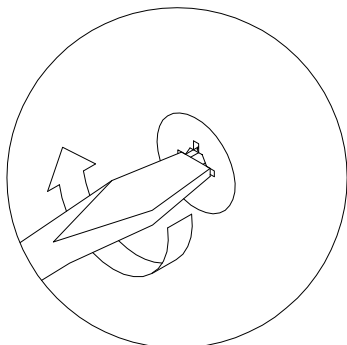
22



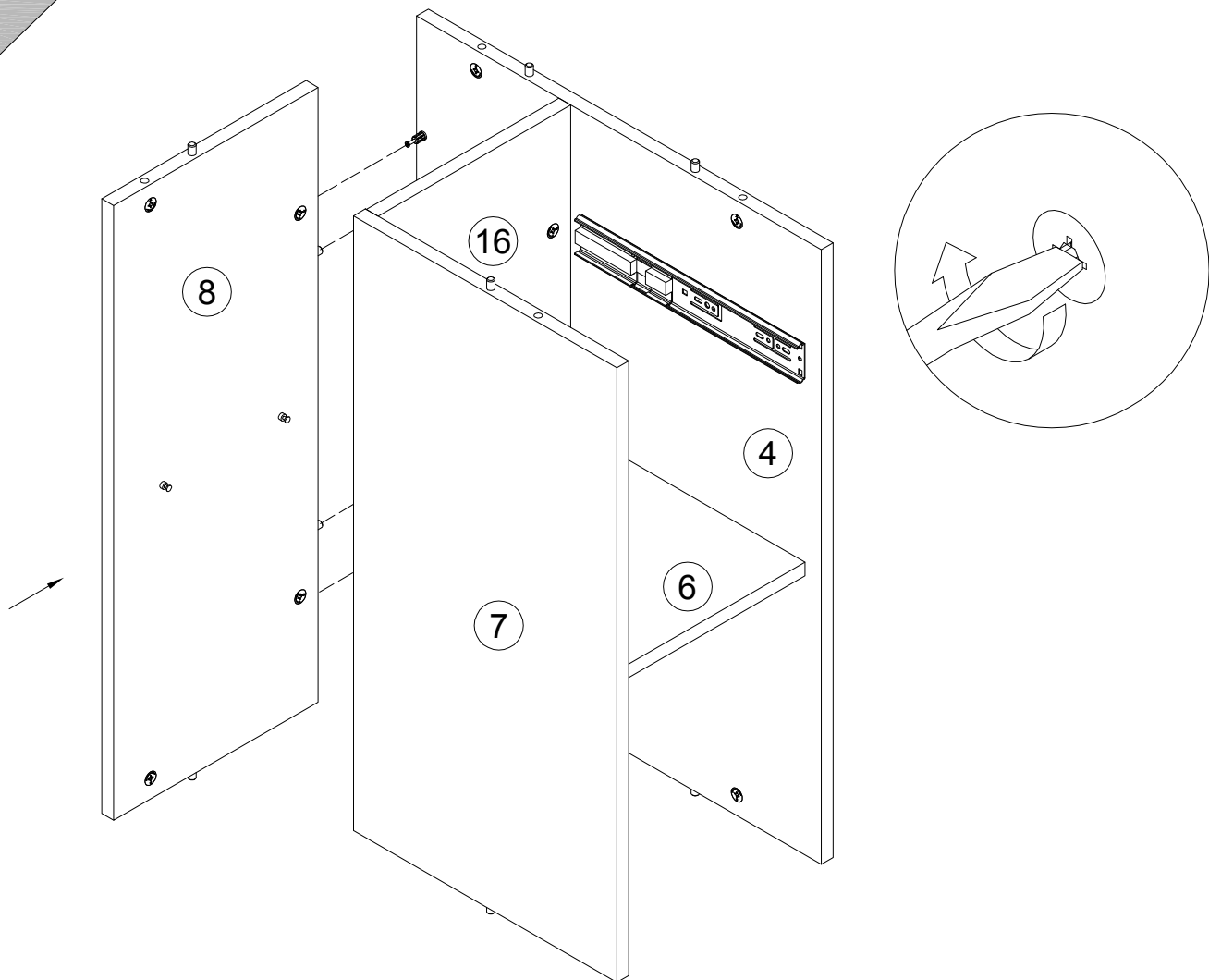
23



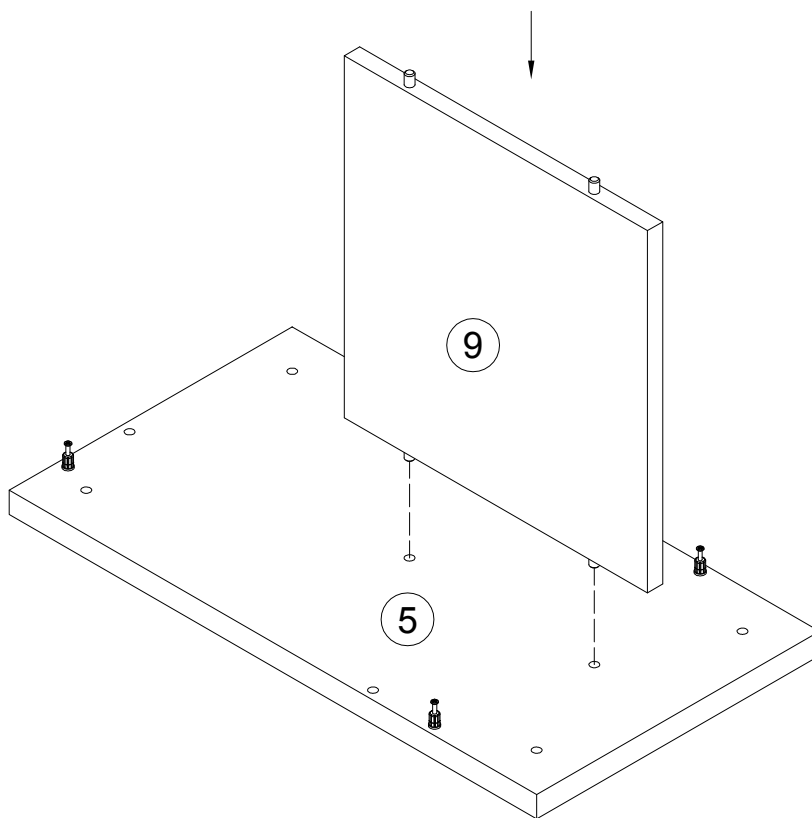
24



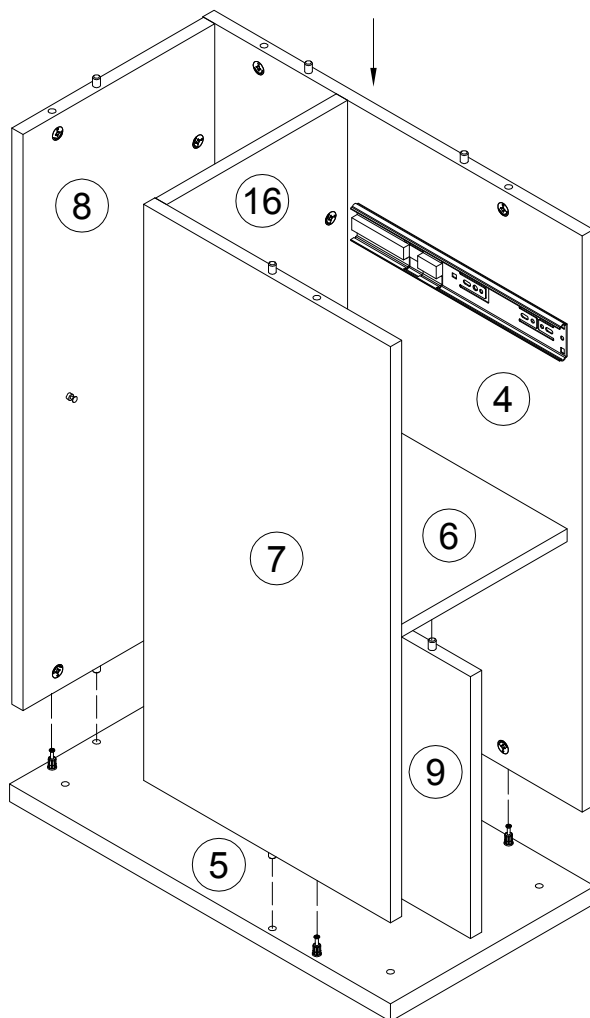
25



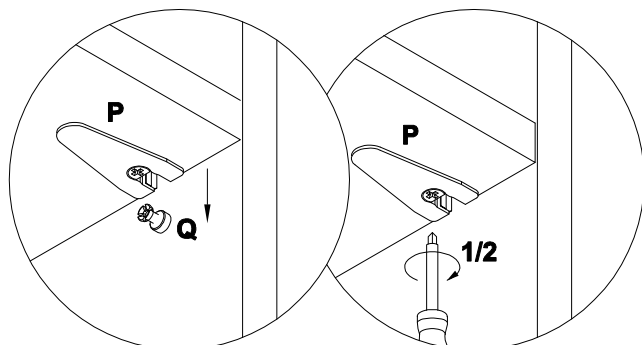
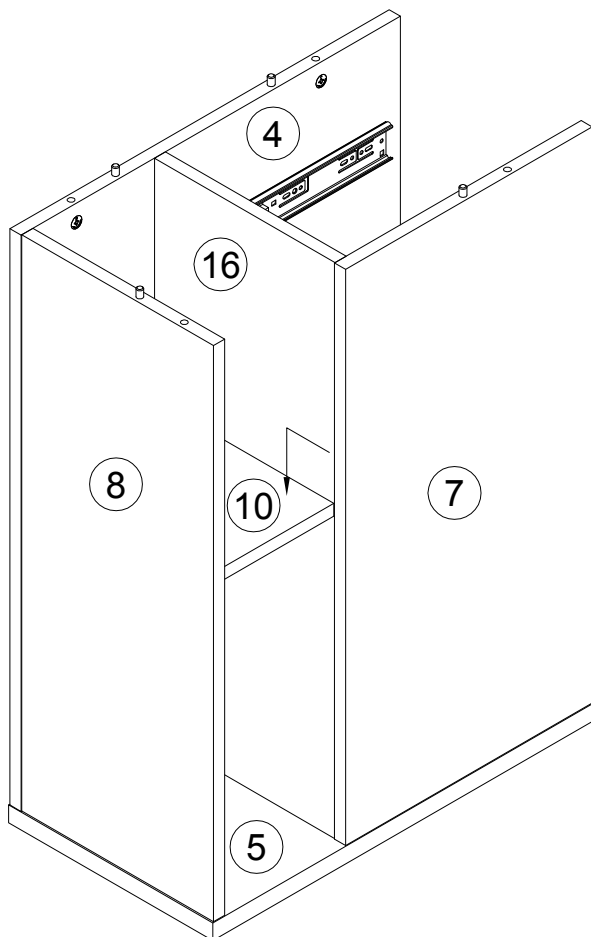
26



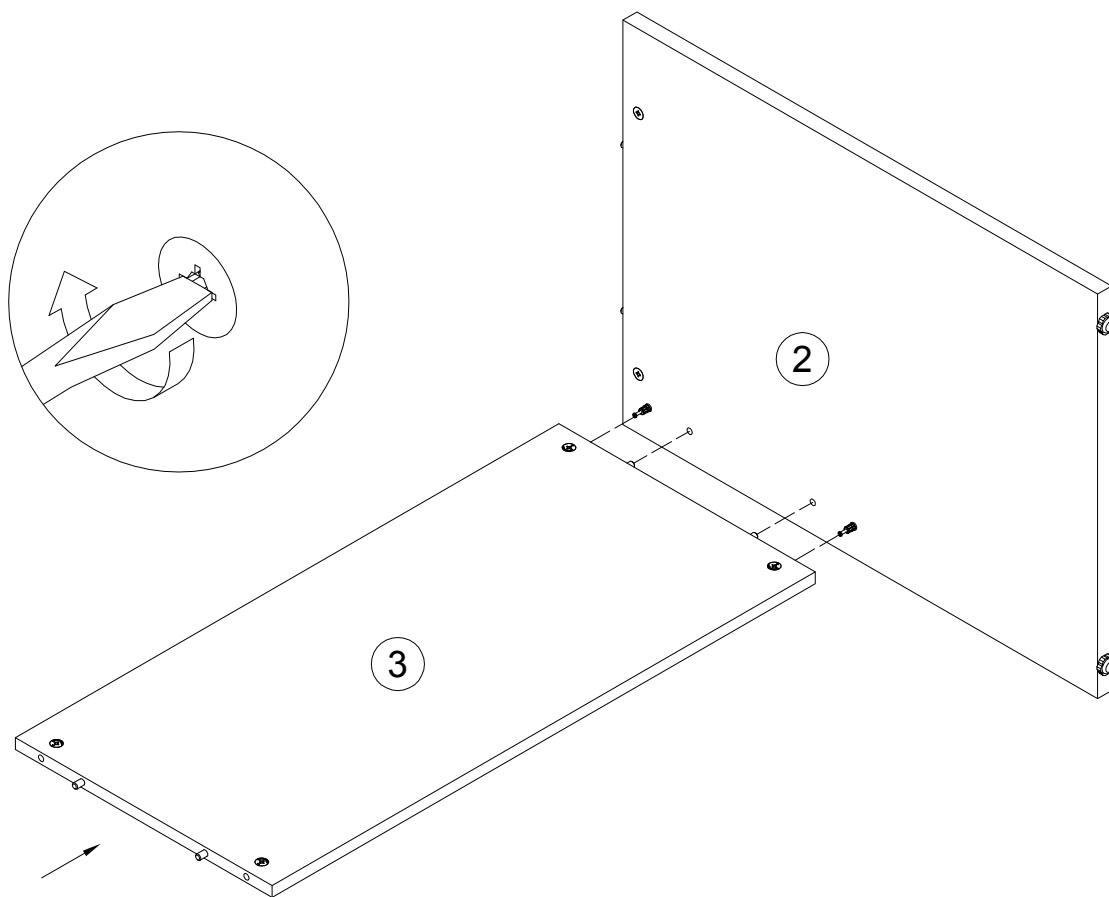
27



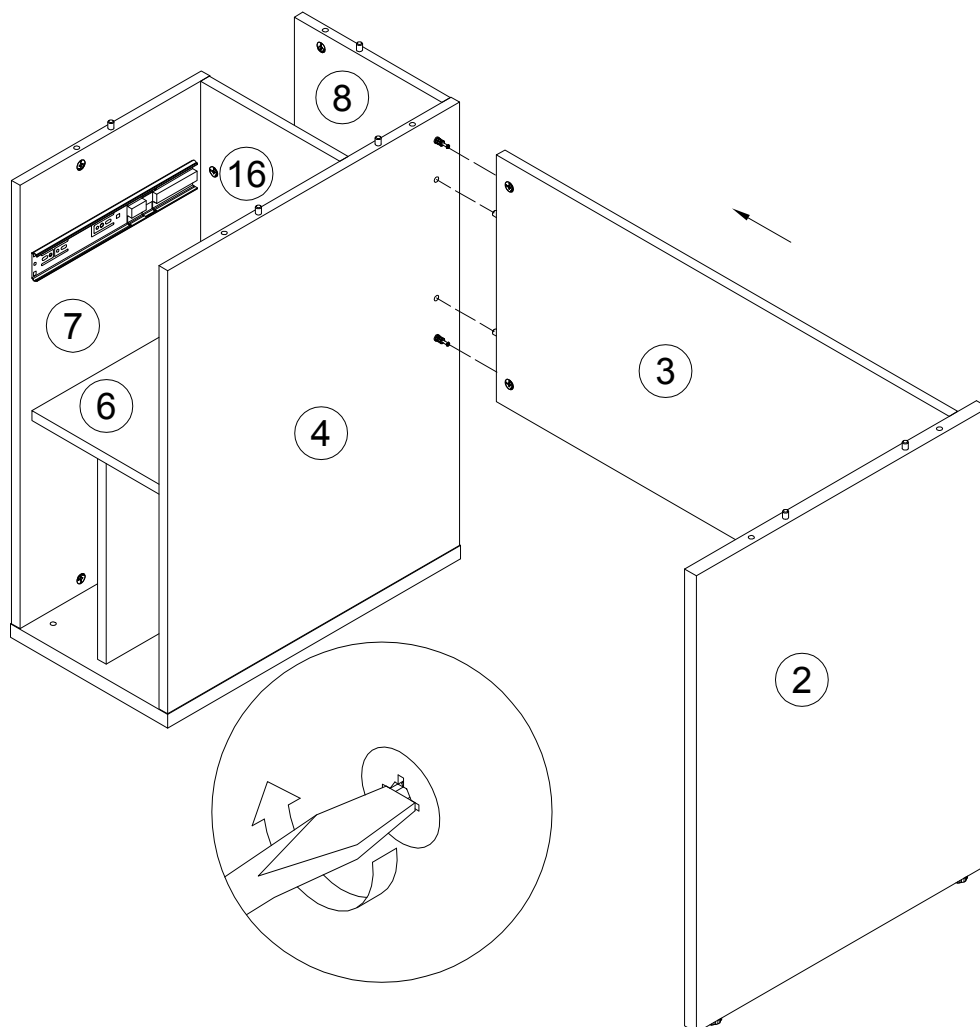
28



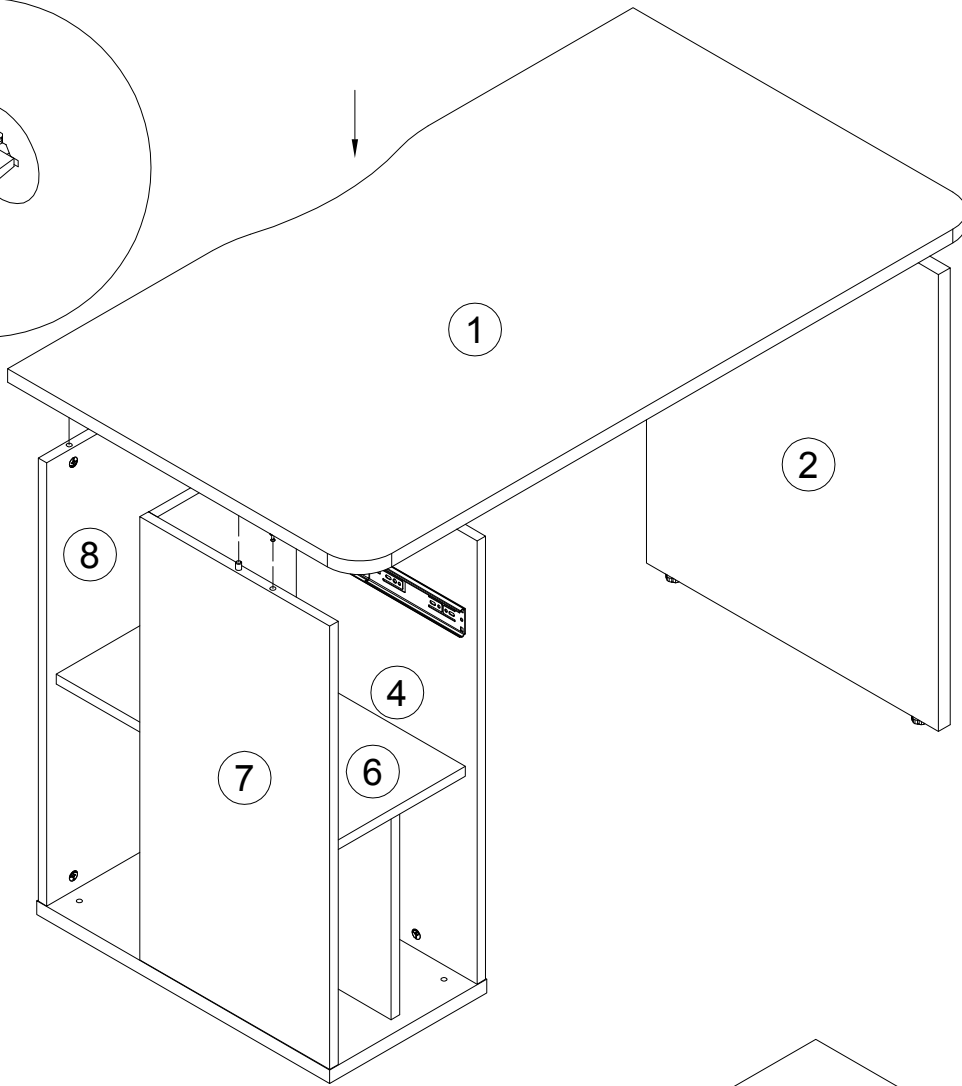
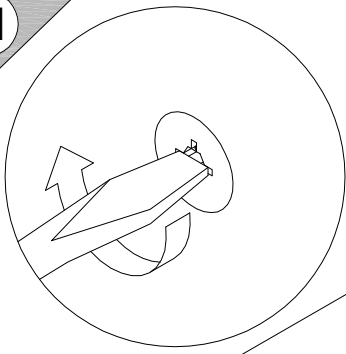
29



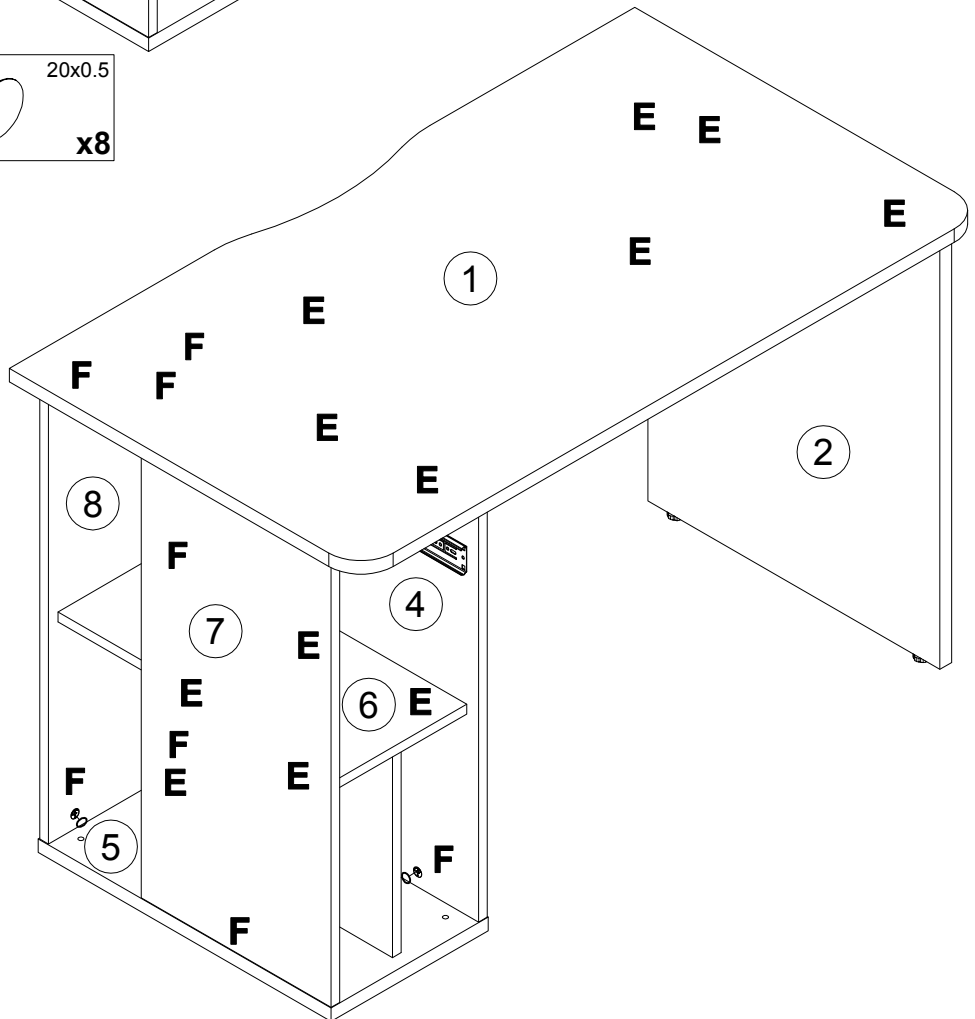
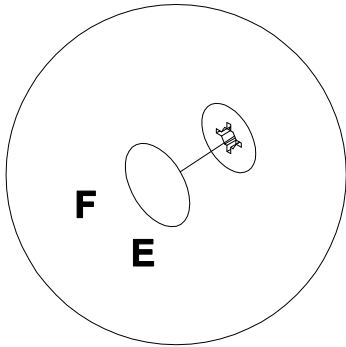
30

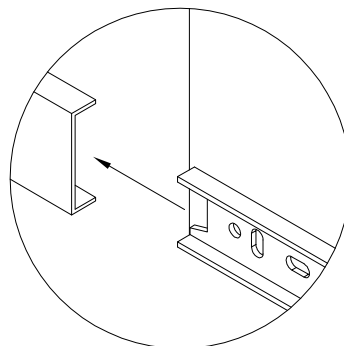
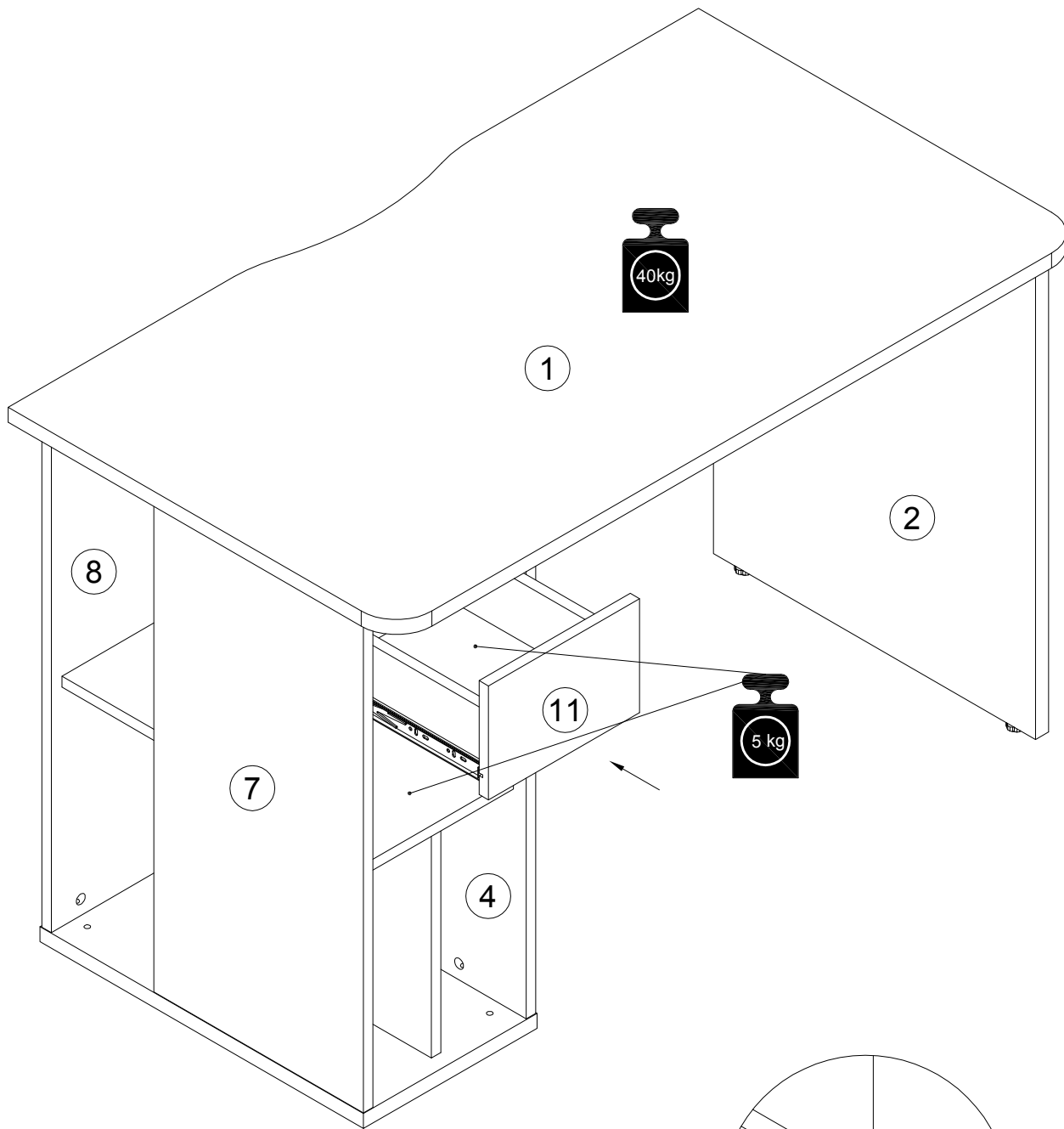


31



32





Инструкция по уходу за мебелью и правила эксплуатации

1. Мебель рекомендуется эксплуатировать в бытовых помещениях с температурой воздуха не ниже +2 °С и относительной влажностью 45-70%.
2. Мебель должна быть защищена от воздействия прямых солнечных лучей, так как это вредит внешнему виду изделий и может изменить цвет поверхности.
3. Не следует ставить на поверхность мебели горячие предметы.
4. Случайно попавшую на поверхность изделия влагу, жидкость следует снять сухой тканью.
5. Удаление пыли с полированной или лакированной поверхности следует производить сухой тканью (фланель, миткаль).
6. Полированные и лакированные поверхности мебели рекомендуется освежать специально предназначенными для этого средствами.
7. Очищать стекла рекомендуется специальными составами, нанесенными на мягкую ткань.
8. Не допускается применение соды, стиральных порошков, абразивных паст, порошков и прочих, не предназначенных для ухода за изделиями мебели препаратов.

В связи с постоянной работой, направленной на улучшение потребительских свойств мебели, предприятие-изготовитель оставляет за собой право на изменения конструкции, не влияющие на качество и внешний вид изделия.