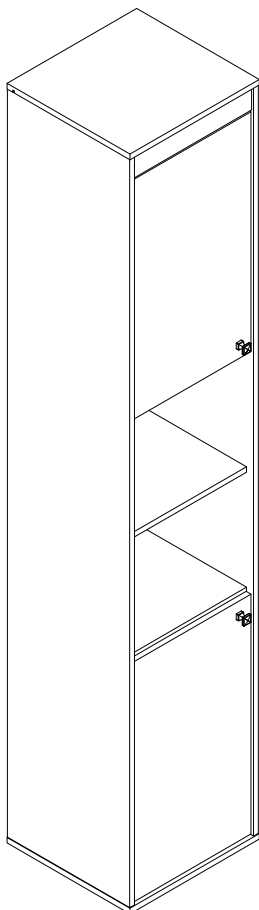
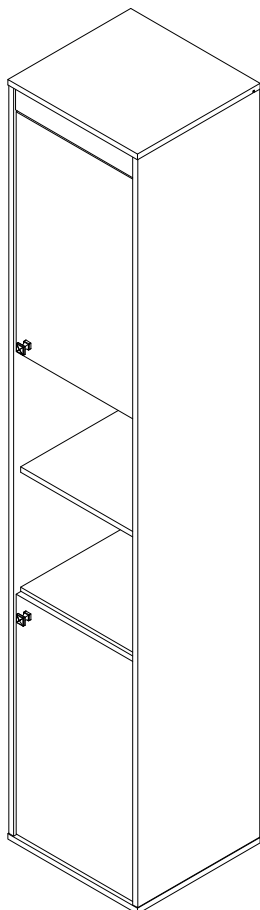


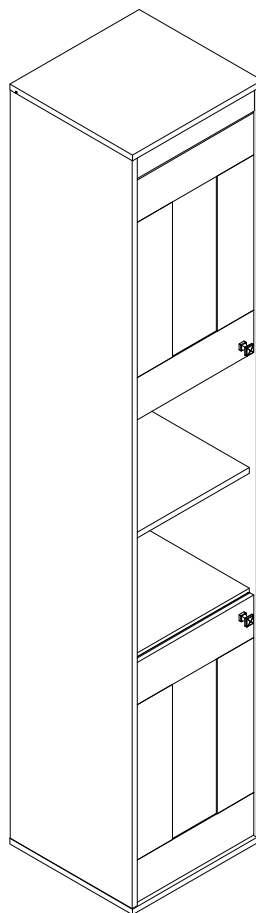
Вариант 1



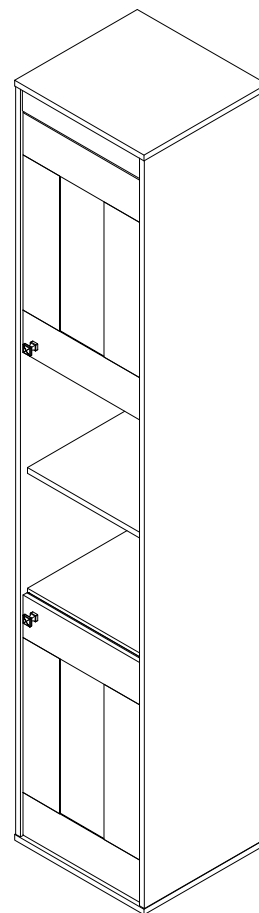
Вариант 2



Вариант 1



Вариант 2



(RU) Инструкция по сборке

(GB) Assembly instructions

(D) Montageanleitung

(FR) Notice de montage

(IT) Istruzioni di montaggio

(NL) Handleiding voor de montage

(CZ) Montážní návod

(PL) Instrukcja montażu

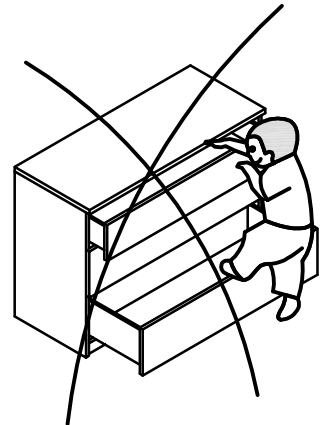
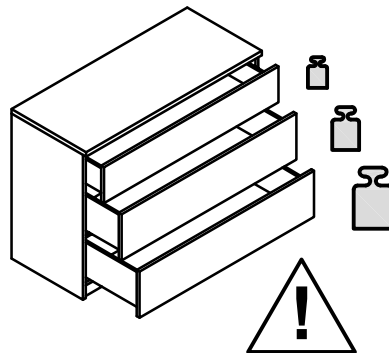
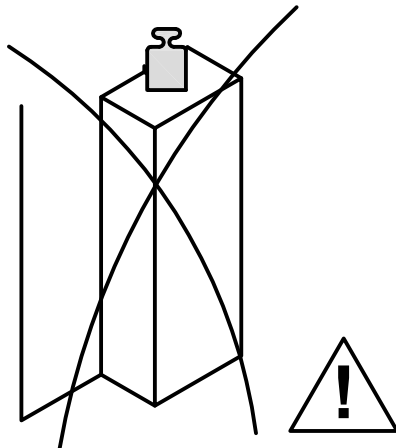
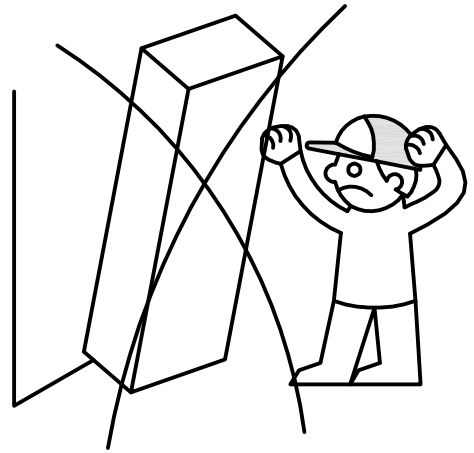
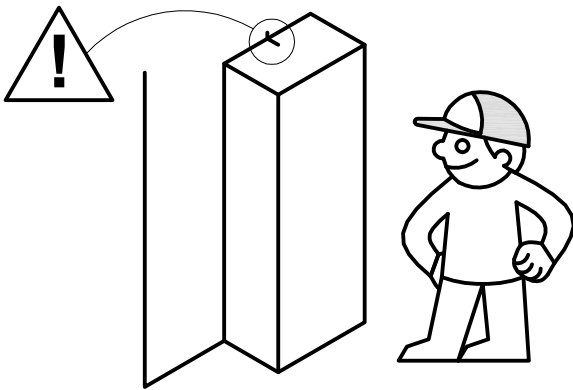
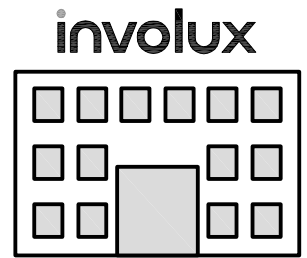
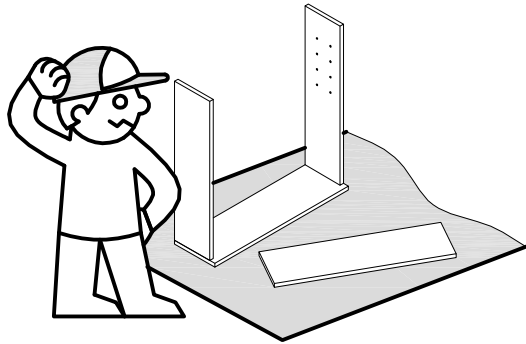
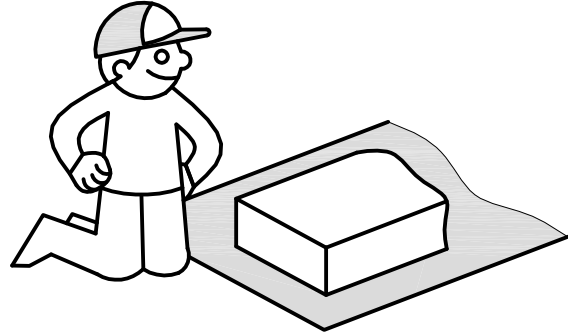
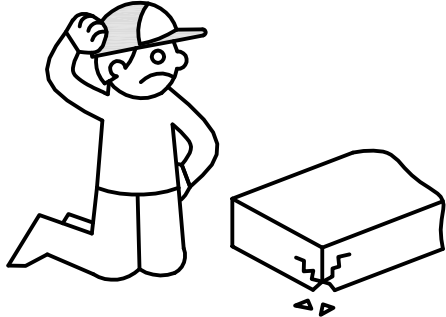
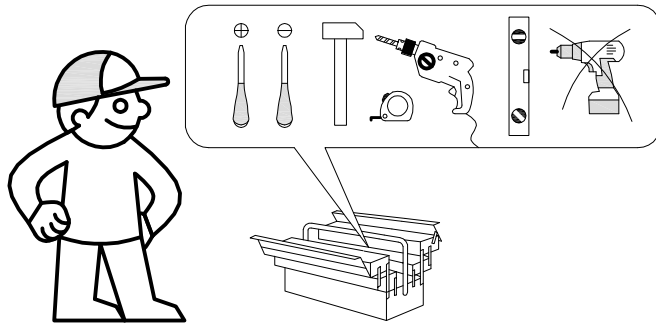
(SK) Návod na montáž

(HU) Montaj talimati

(RO) Instrukțiuni de montaj

(TR) Szerelési útmutató

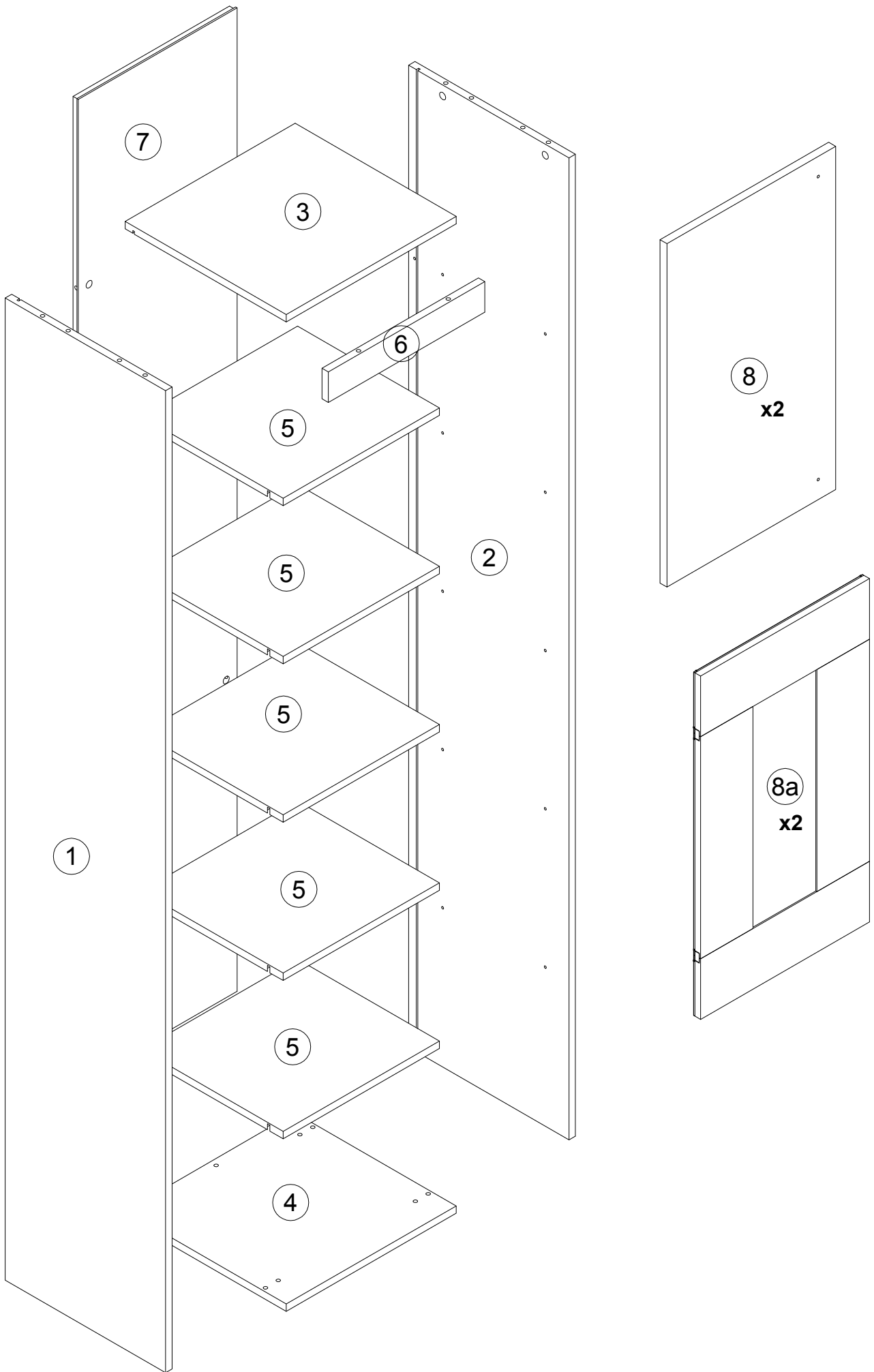
RU	Чтобы предотвратить опрокидывание, ВСЕГДА крепите мебель к стене! Входящие в комплект поставки материалы для крепления на стене (дюбели и шурупы) предназначены только для прочных бетонных стен. Для других типов стен используйте специальные дюбели и шурупы. При необходимости обратитесь за помощью в специализированный магазин .
GB	The enclosed wall mounting materials (dowels and screws) are only suitable for solid masonry (e.g. concrete or brick walls). Special dowels and other screws may be necessary for other wall constructions. If necessary, please consult a qualified professional.
D	Das beidseitige Wandbefestigungsmaterial (Dübel und Schrauben) eignet sich nur für festes Mauerwerk (z.B. Beton oder Ziegelwände). Für andere Wandaufbauten sind eventuell Spezialdübel und andere Schrauben notwendig. Ziehen Sie gegebenenfalls eine Fachkraft zurate.
FR	Le matériel de fixation murale fourni (chevilles et vis) convient uniquement à des murs solides (p. ex. murs en béton ou en briques). Pour les autres constructions de murs, il faut éventuellement des chevilles spéciales et d'autres vis. Faites-vous conseiller par un spécialiste.
IT	I materiali di fissaggio allegati (tasselli e viti) sono adatti solo ai muri compatti (ad es. di calcestruzzo o mattoni). Per altri tipi di pareti è probabile che occorran tasselli speciali e altre tipologie di viti. Richiedere eventualmente il consiglio di un esperto.
NL	Het bijgeleverde bevestigingsmateriaal (pluggen en schroeven) is geschikt voor vaste muren (bijv. betonnen of bakstenen muren). Voor andere muurconstructies zijn eventueel speciale pluggen en andere schroeven noodzakelijk. Consulteer eventueel een vakman.
CZ	Přiloženy materiál pro montáž na stěnu (hmoždinky a šrouby) je vhodný jen pro pevné zdivo (např. betonové nebo cihlové stěny). Pro jiné skladby stěn budou případně nutné speciální hmoždinky a jiné šrouby. Poradte s odborníkem.
PL	Żalączony zestaw montażowy do zamocowania artykułu do ściany (kołki, wkręty, haki itp.), przeznaczony jest do montażu artykułu na ścianach wykonanych z cegły lub betonu. Przy montażu artykułu na ścianie wykonanej z innych materiałów, należy zastosować odpowiednie do niej zamocowania. W razie wątpliwości prosimy zasięgnąć porady fachowca.
SK	Priložený materiál pre upevnenie na stenu (hmoždinky a skrutky) je vhodný len pre pevné murivo (napr. betónové alebo tehlové steny). Pre iné steny sú potrebné príp. špeciálne hmoždinky a iné skrutky. V prípade potreby sa poradte s odborníkom.
HU	A mellékelt fali rögzítéskészlet (tiplire és csavarok) csak t m tt falazatban (pl. betonfalban, téglafalban) használható. Más faltípusokhoz speciális tiplire és csavarra lesz szükség. Szükség esetén kérje ki egy szakember véleményét.
RO	Materialul furnizat pentru montajul de perete (dibluri și șuruburi) este adecvat numai pentru zidărie solidă (de exemplu pereți din beton sau din cărămidă). Pentru alte structuri de pereți, este posibil să fie necesare dibluri special, precum și alte șuruburi. Dacă este necesar, consultați un specialist.
TR	Teslimat kapsamındaki duvar tipi sabitleme materyali (dübel ve vidalar) sadece beton ve tuğla duvarlar gibi sağlam duvar yapıları için uygundur. Başka duvar yapıları için özel dübeller veya başka vidalar gereklidir. Gerekirse bir uzmandan yardım alın.



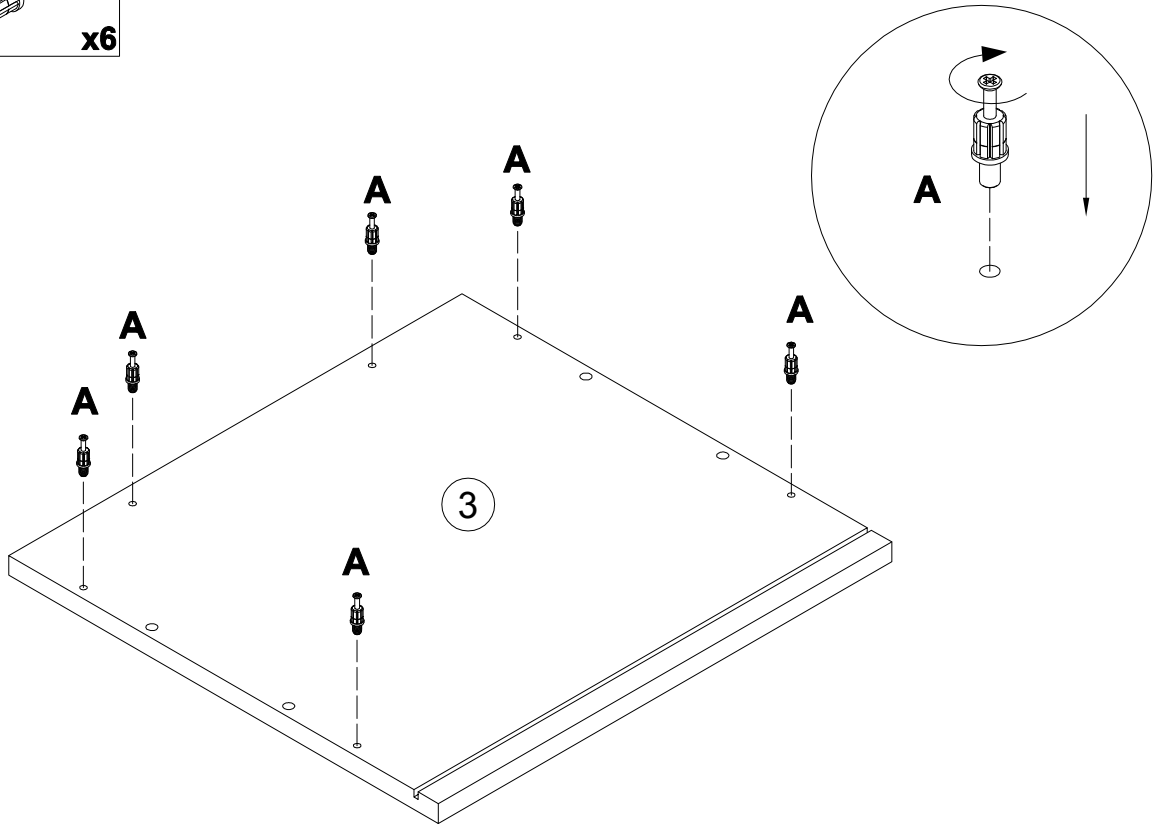
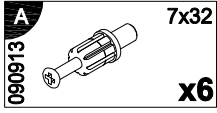
0
10
20
30
40
50
60
70
80
90
100

A 090913 7x32 x10	B 000146 15x12 x10	C 100640 20x0.5 x8	D 000151 8x35 x4	E 092071 M6x12 x20	F 092069 M6x12 x20
G 007086 M6 x4	H 208693 M6x16 x4	I 101608 7x50 x5	J 155999 x1	K 000754 3.5x16 x2	L 090185 4.5x45 x1
M 013859 8x40 x1	N 005145 M4x29 x2	O 000379 M4x16 x2	P 030579 x8	Q 168231 x4	R 010942 4x16 x8
S 235594 6.3x16 x8	T 186898 x2	U 002704 M4x20 x2			

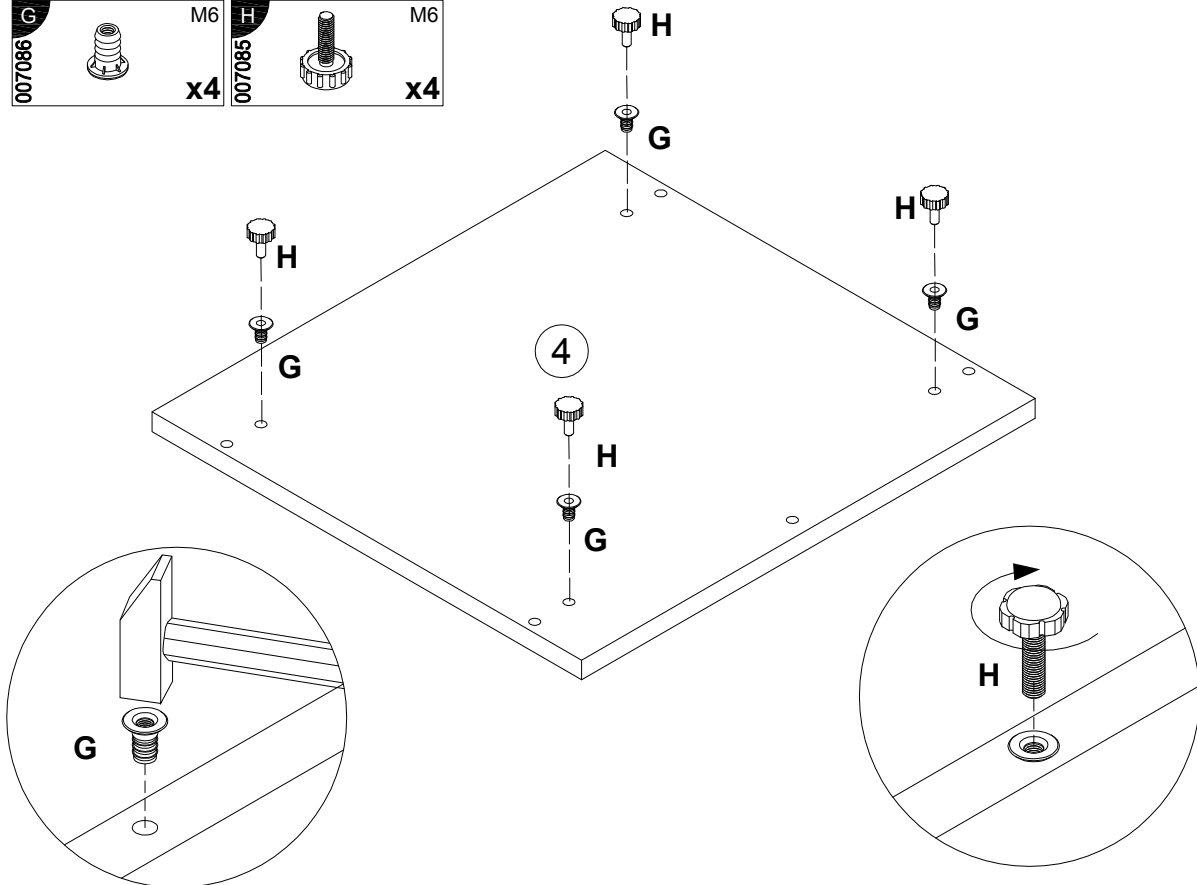
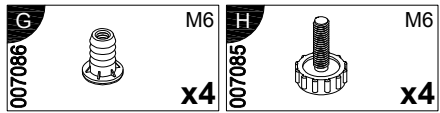
N	Size/MaB (mm)	Qty	✓	N	Size/MaB (mm)	Qty	✓
1	2122x400x16	1		5	390x354x16	5	
2	2122x400x16	1		6	390x66x16	1	
3	424x402x16	1		7	2125x396x16	1	
4	424x402x16	1		8	680x386x16	2	
				8a	680x386x16	2	



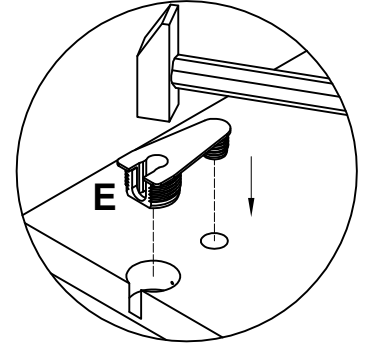
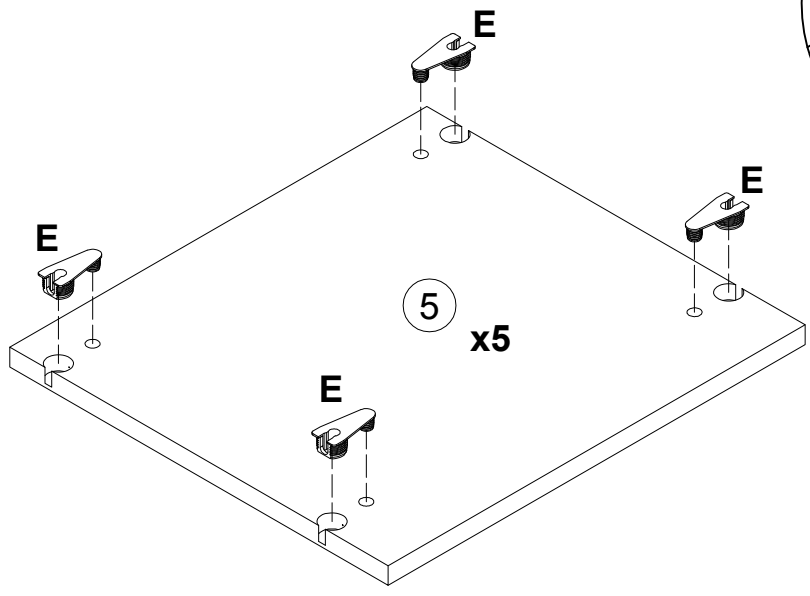
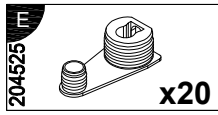
1



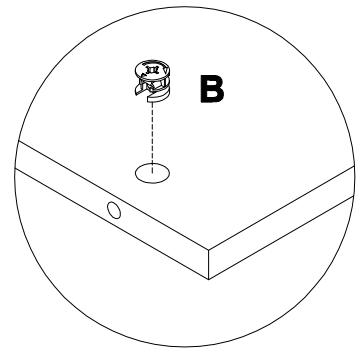
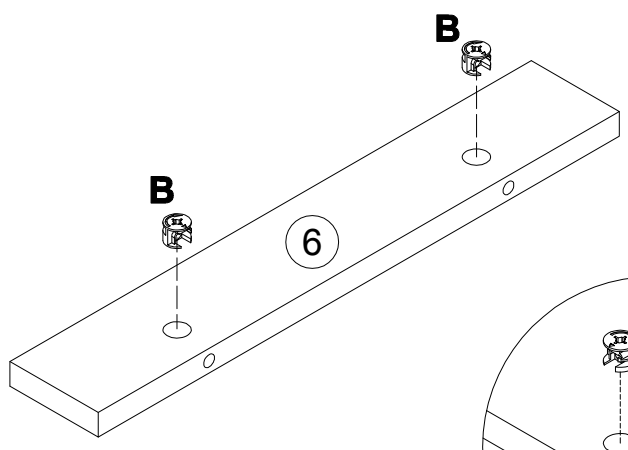
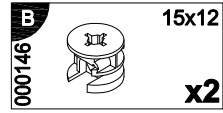
2




3

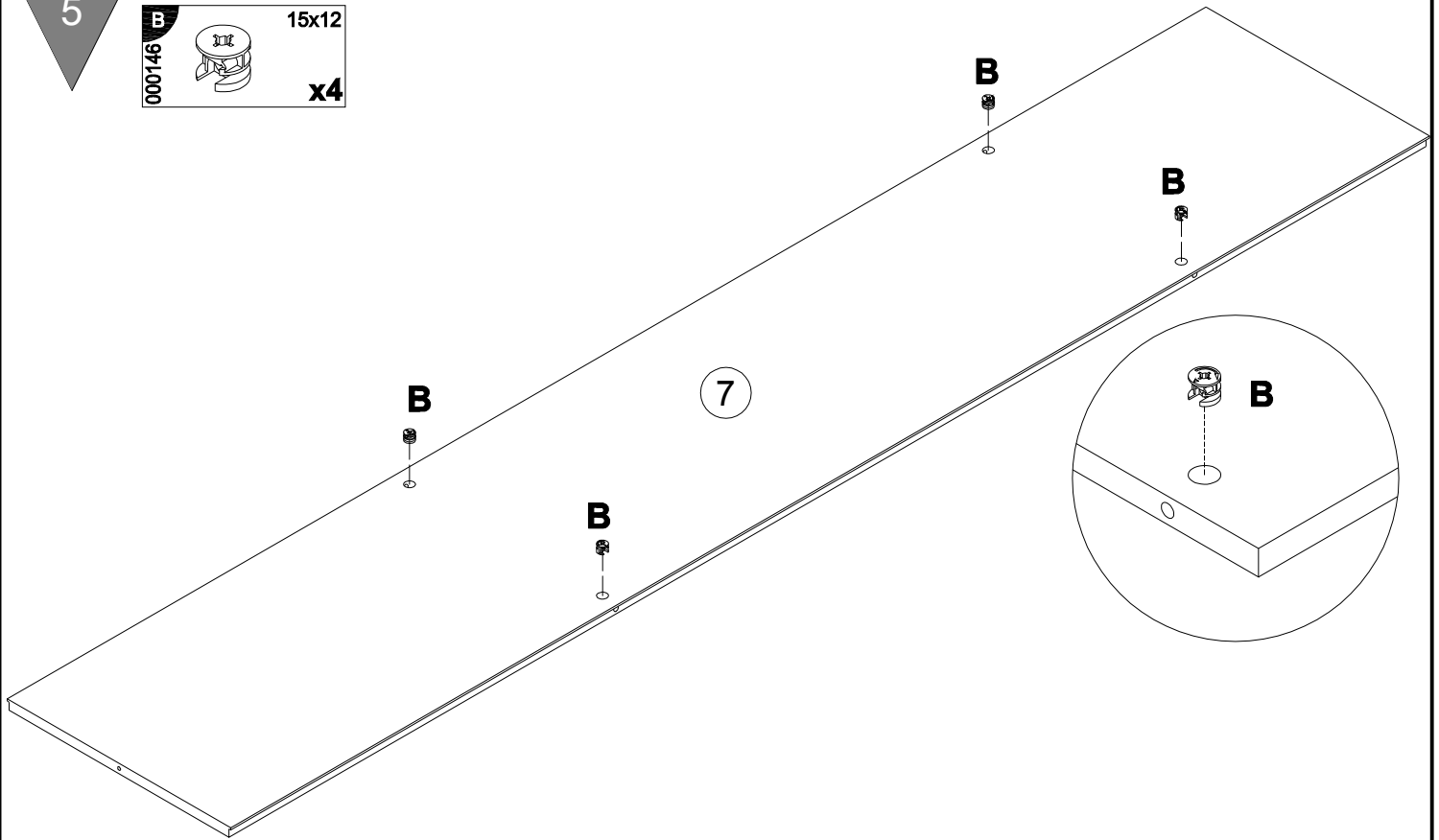


4

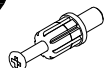


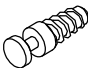


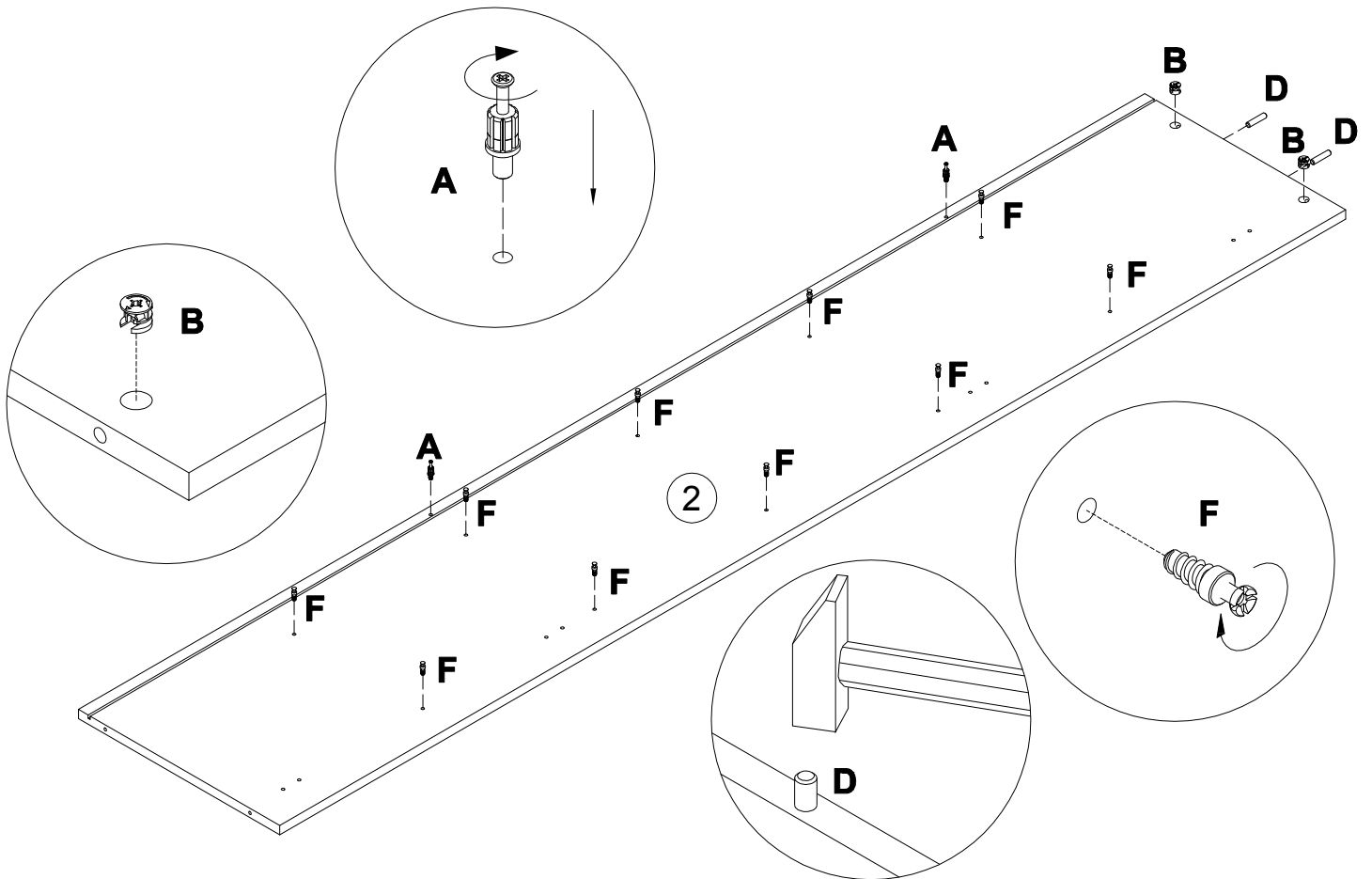
5

B	15x12
000146	
	x4



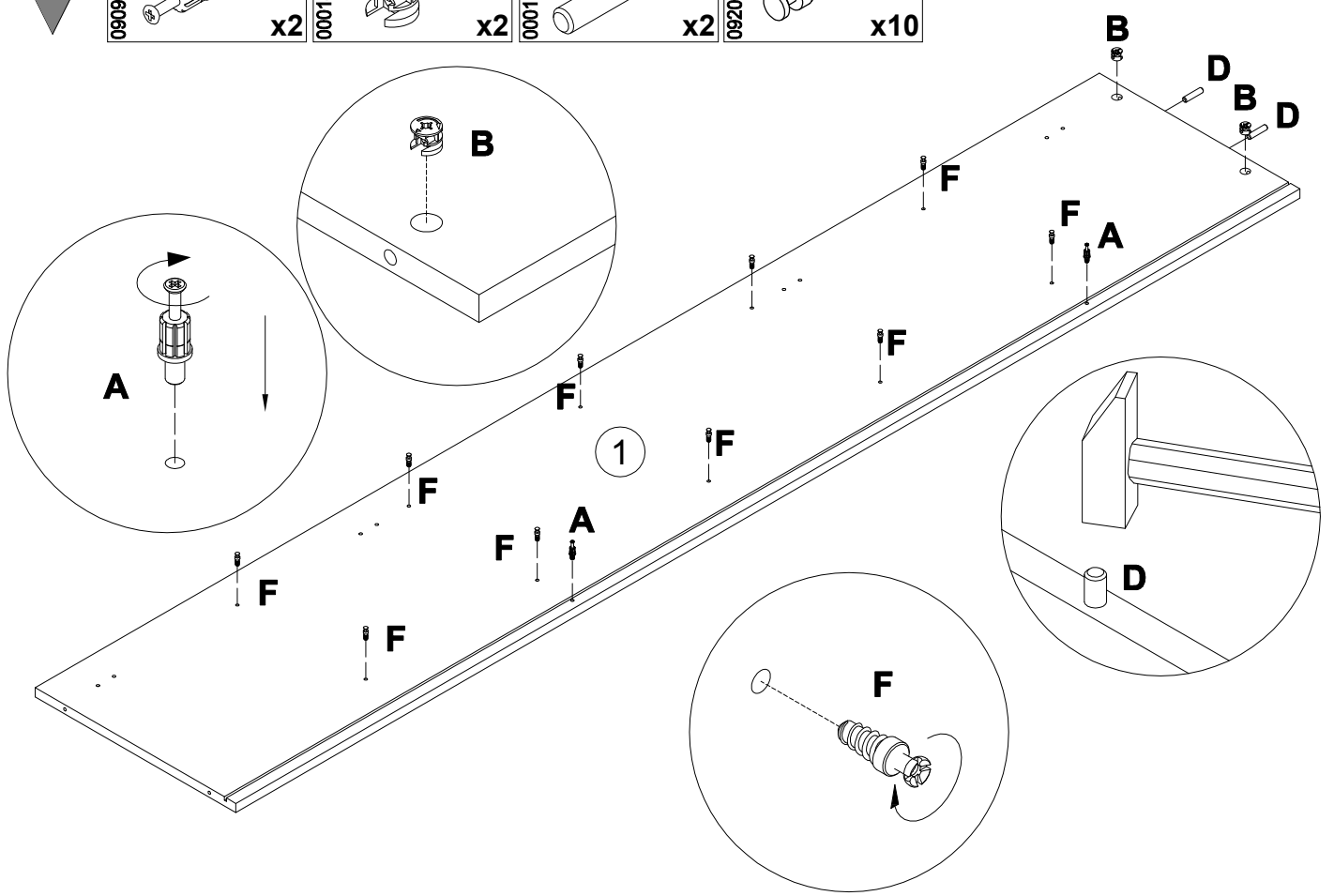
6

A	7x32	B	15x12	D	8x35	F	M6x12
090913		000146		000151		092069	
	x2		x2		x2		x10

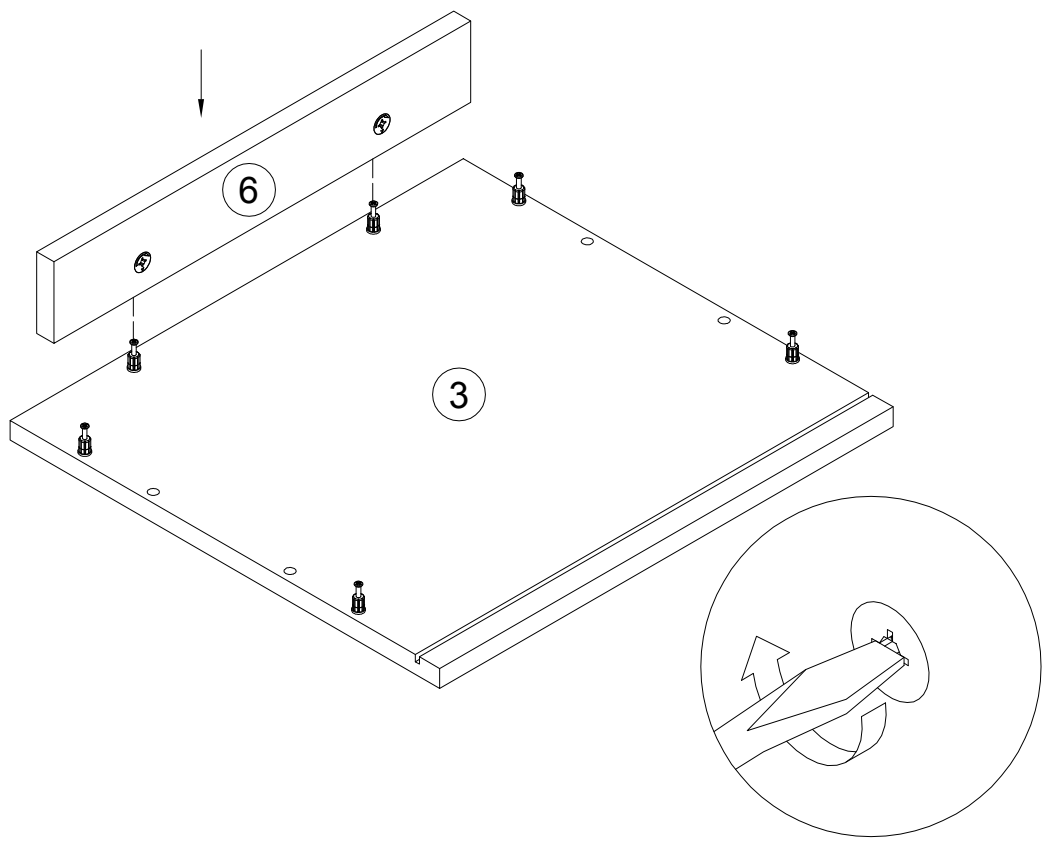


7

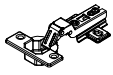
A	7x32	B	15x12	D	8x35	F	M6x12
090913	x2	000146	x2	000151	x2	092069	x10



8



168231



x4

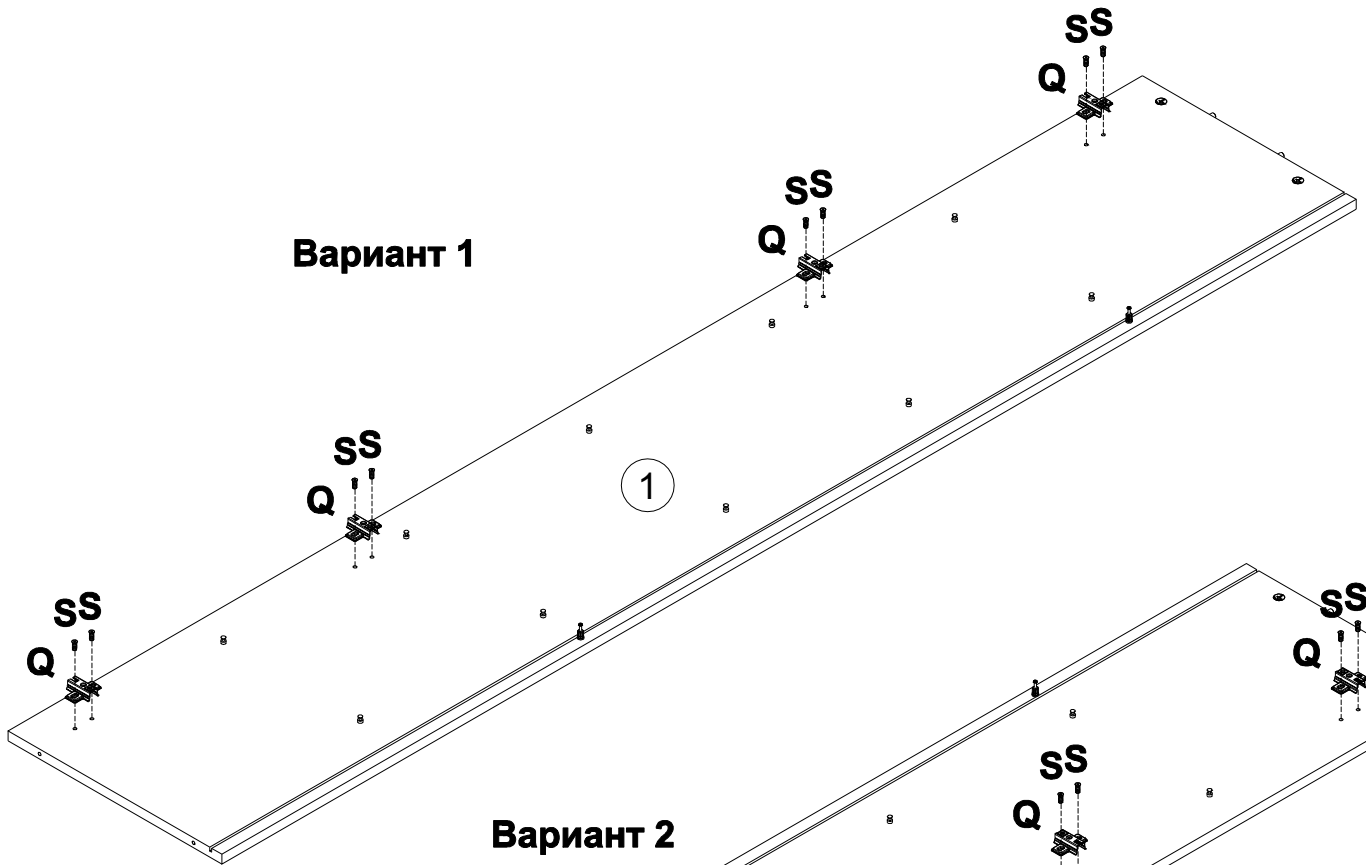
235594



6.3x16

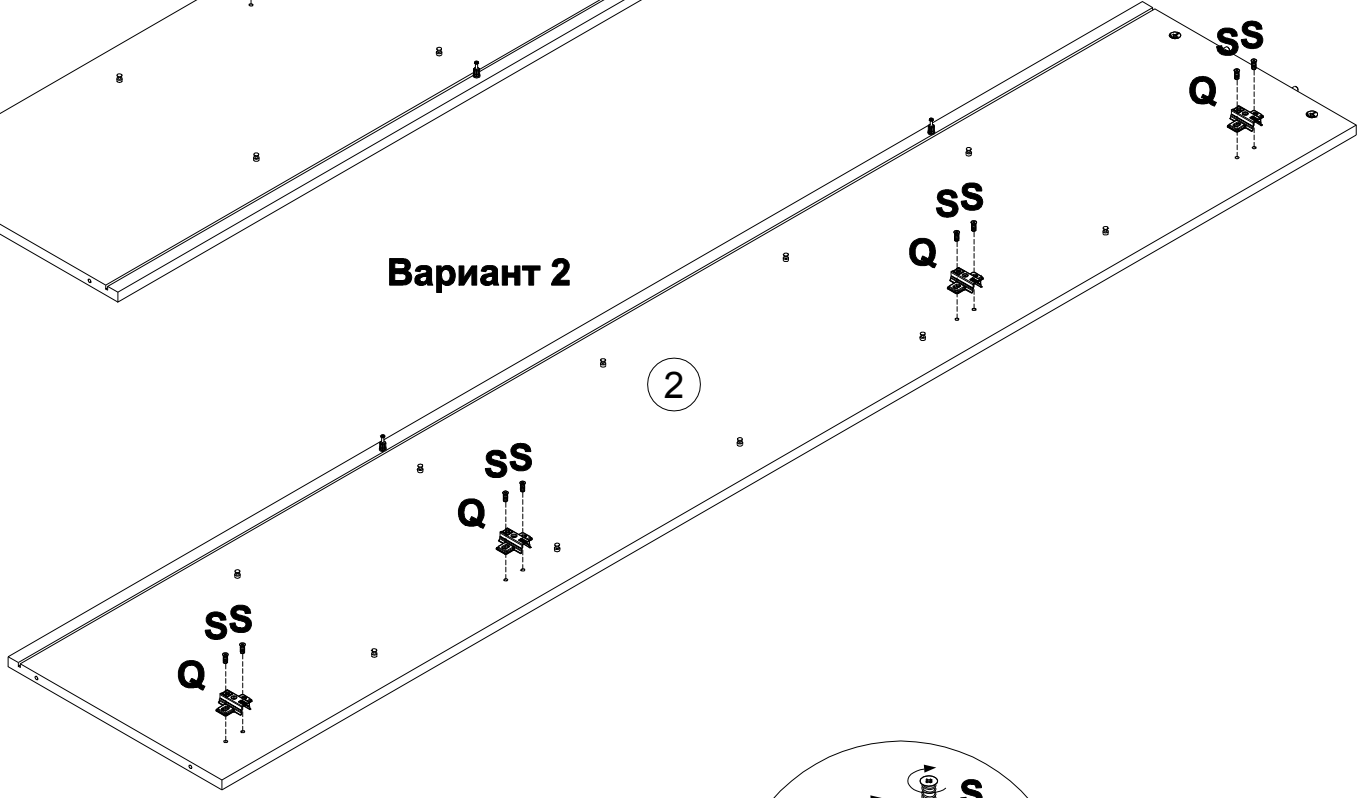
x8

Вариант 1

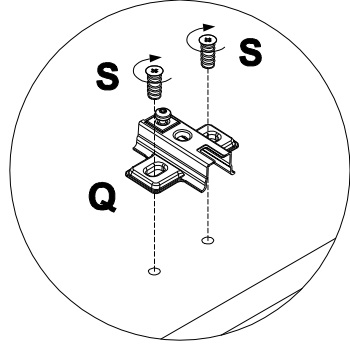


1

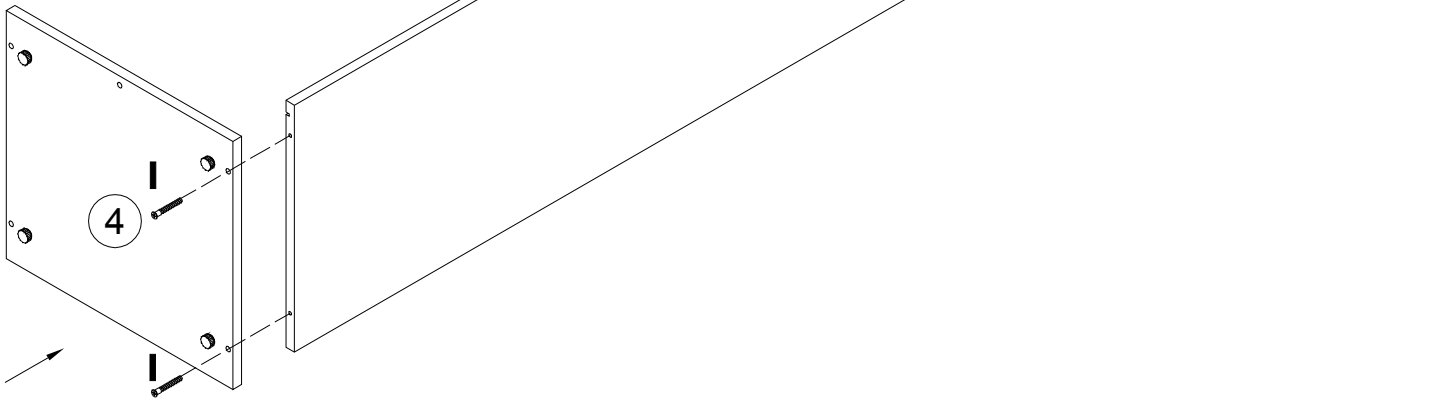
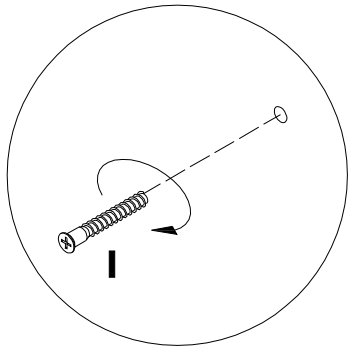
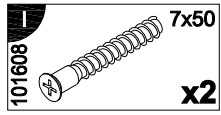
Вариант 2



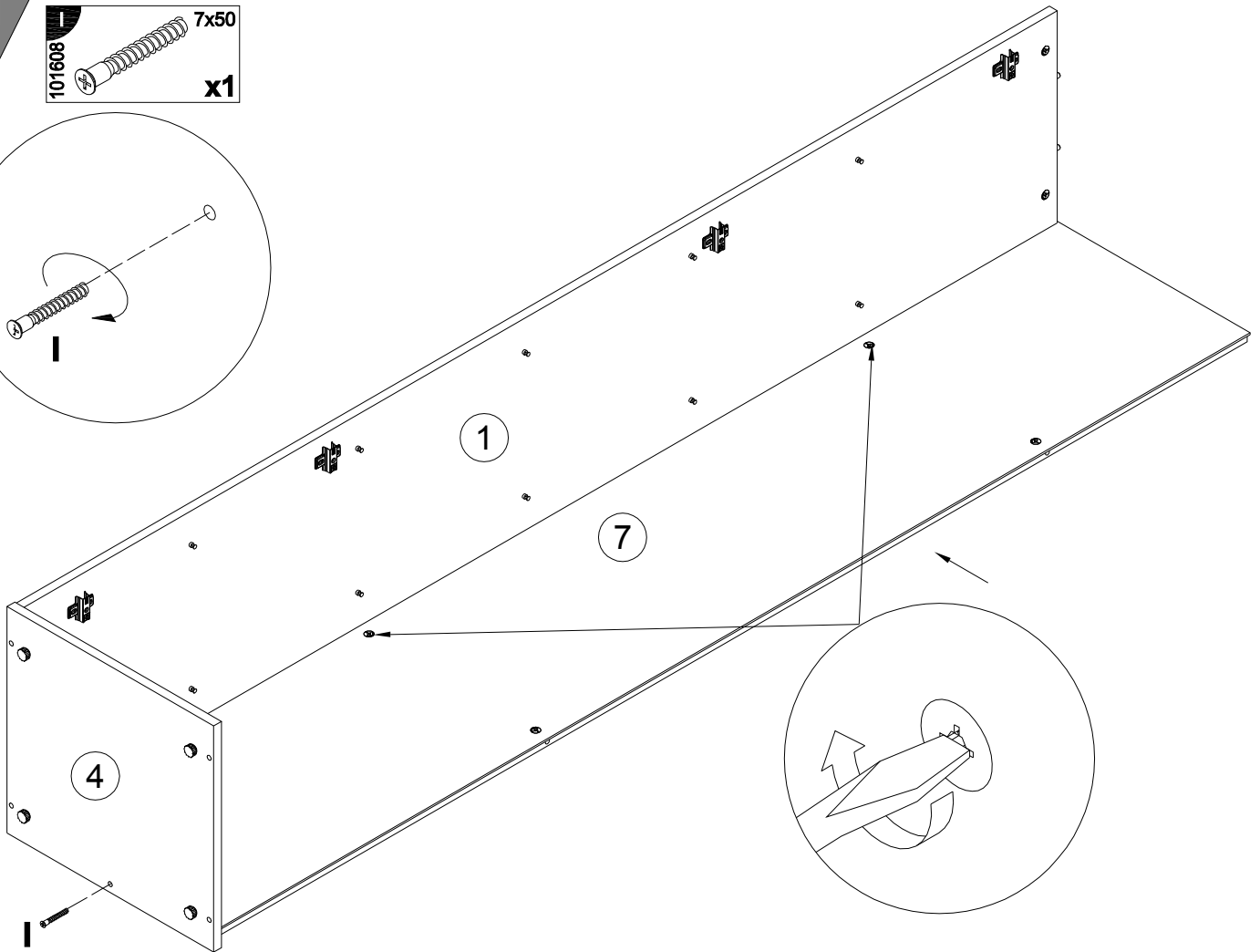
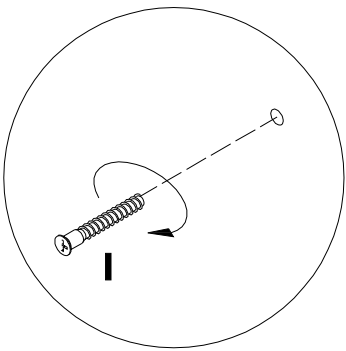
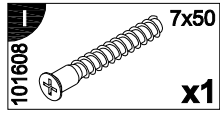
2



10

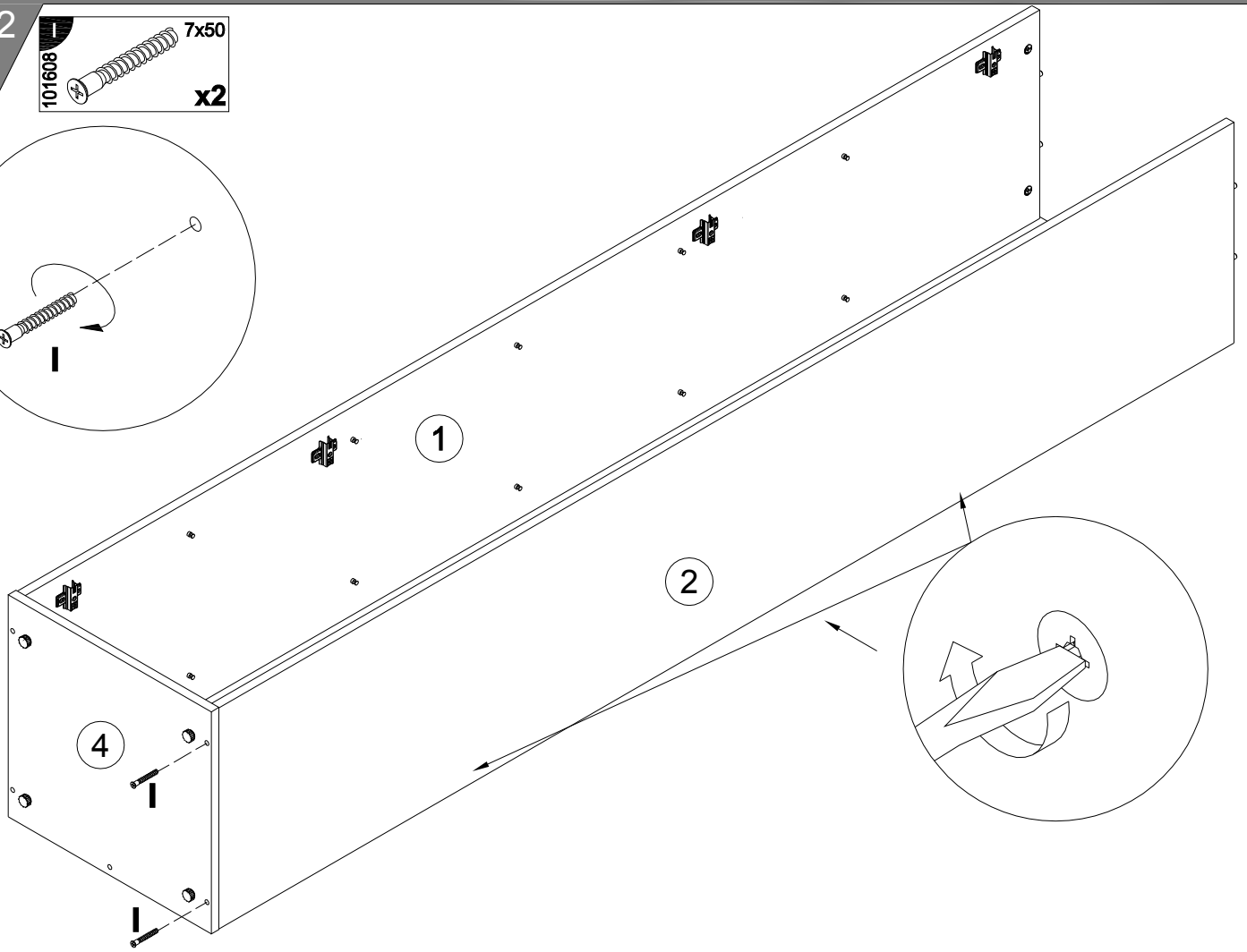
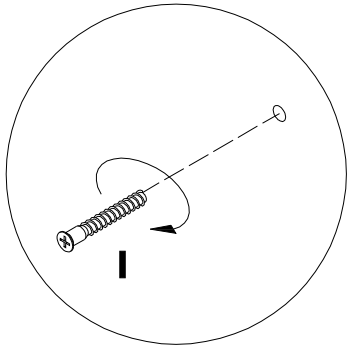


11

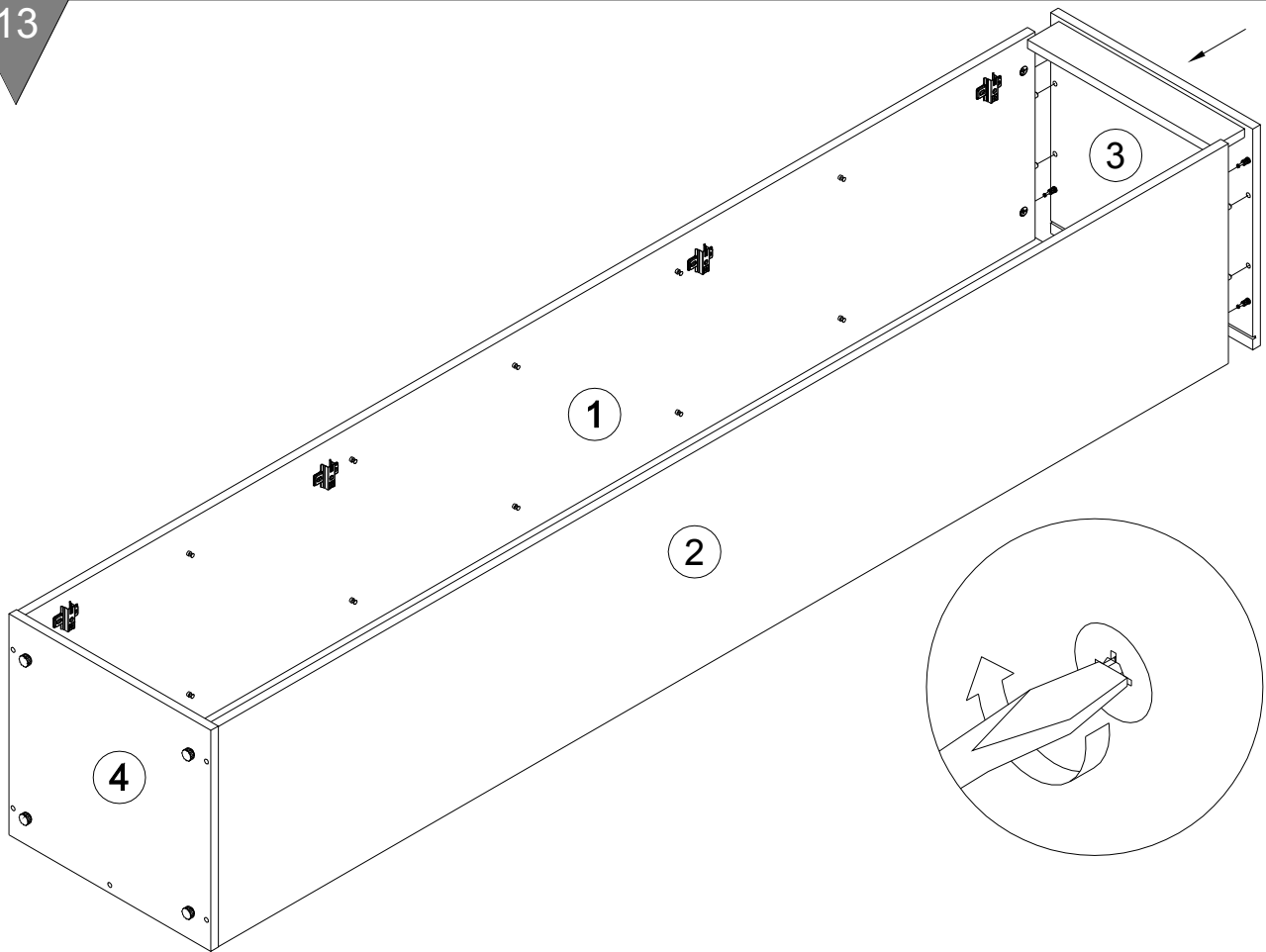


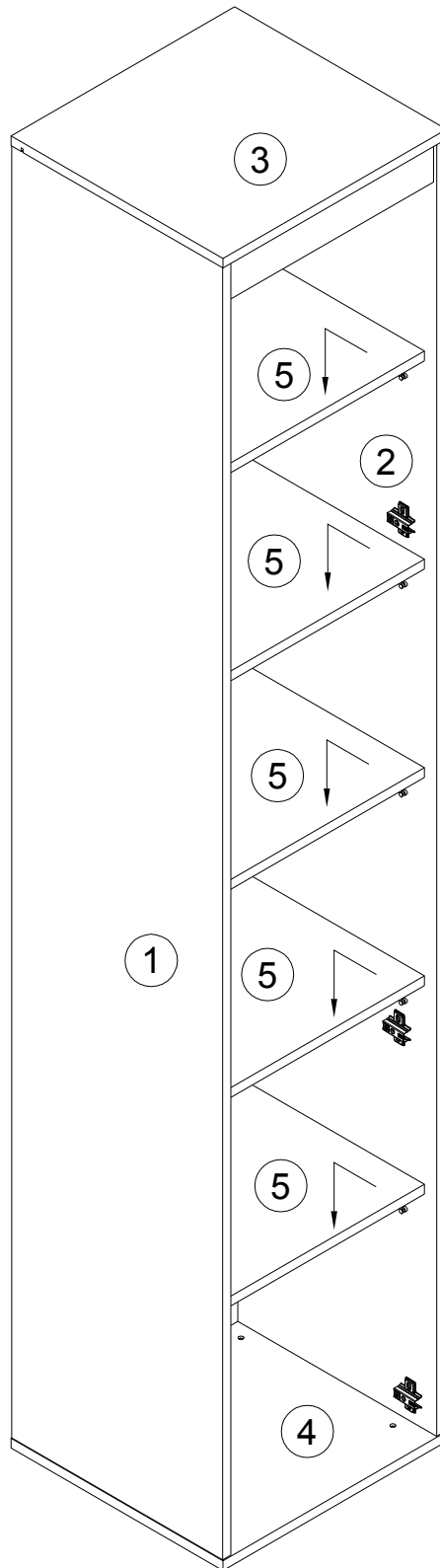
12

101608 7x50 x2

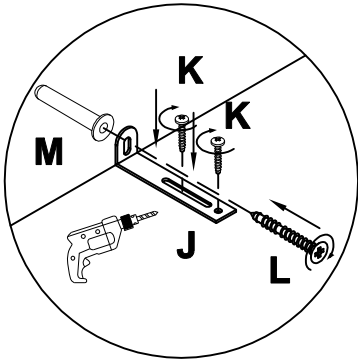
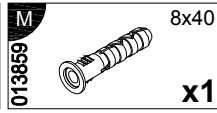
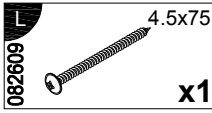
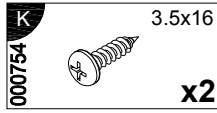
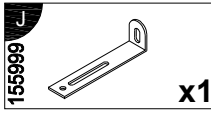


13

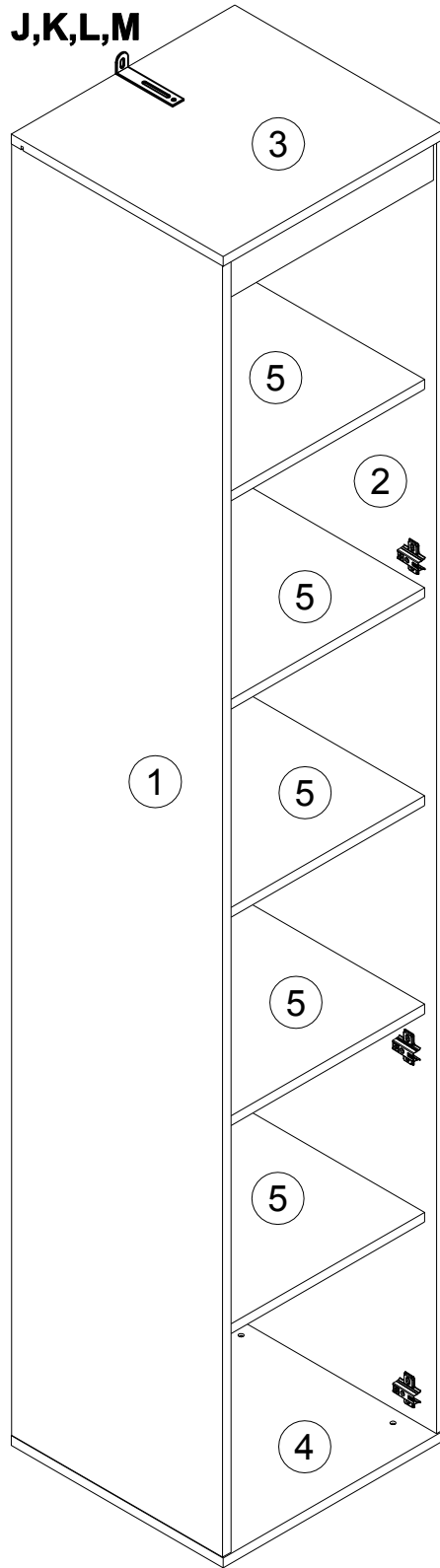


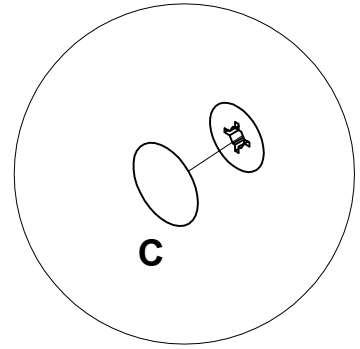
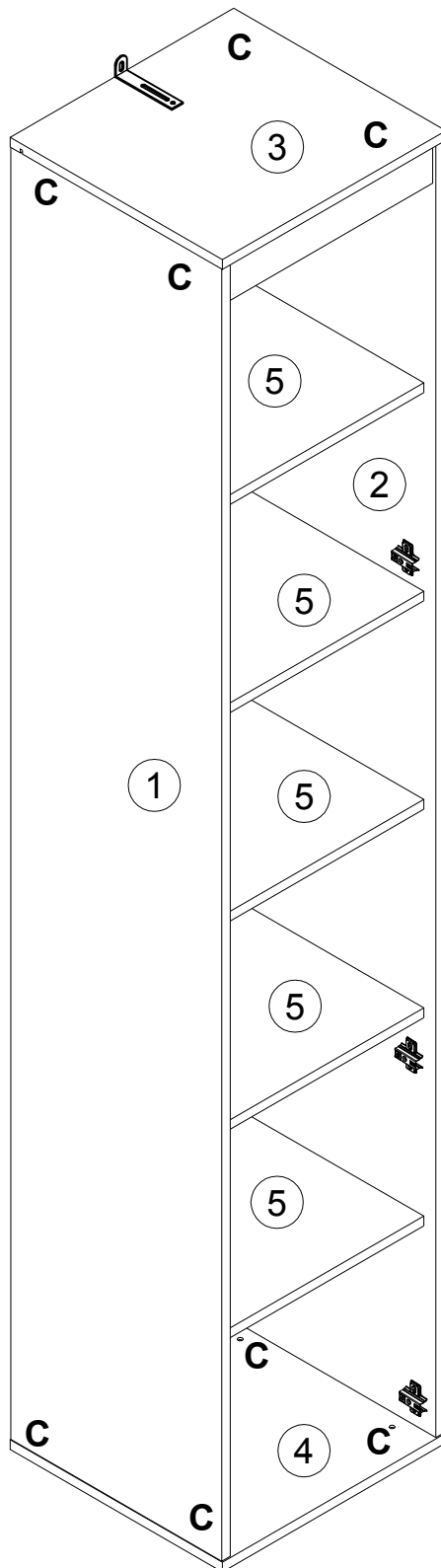
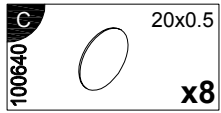


15

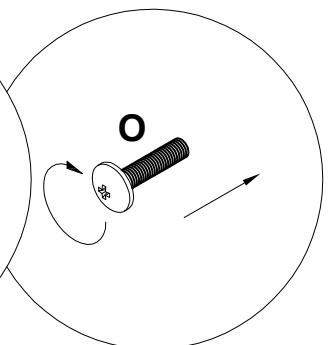
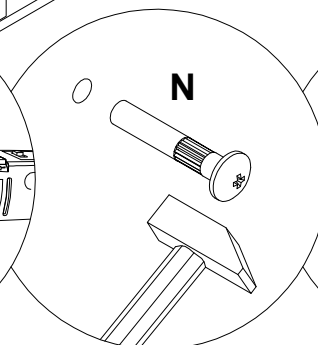
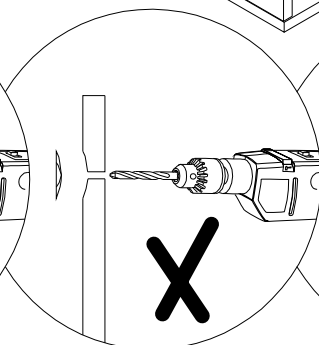
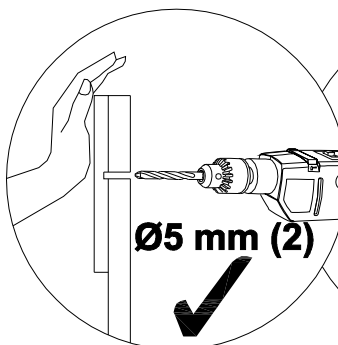
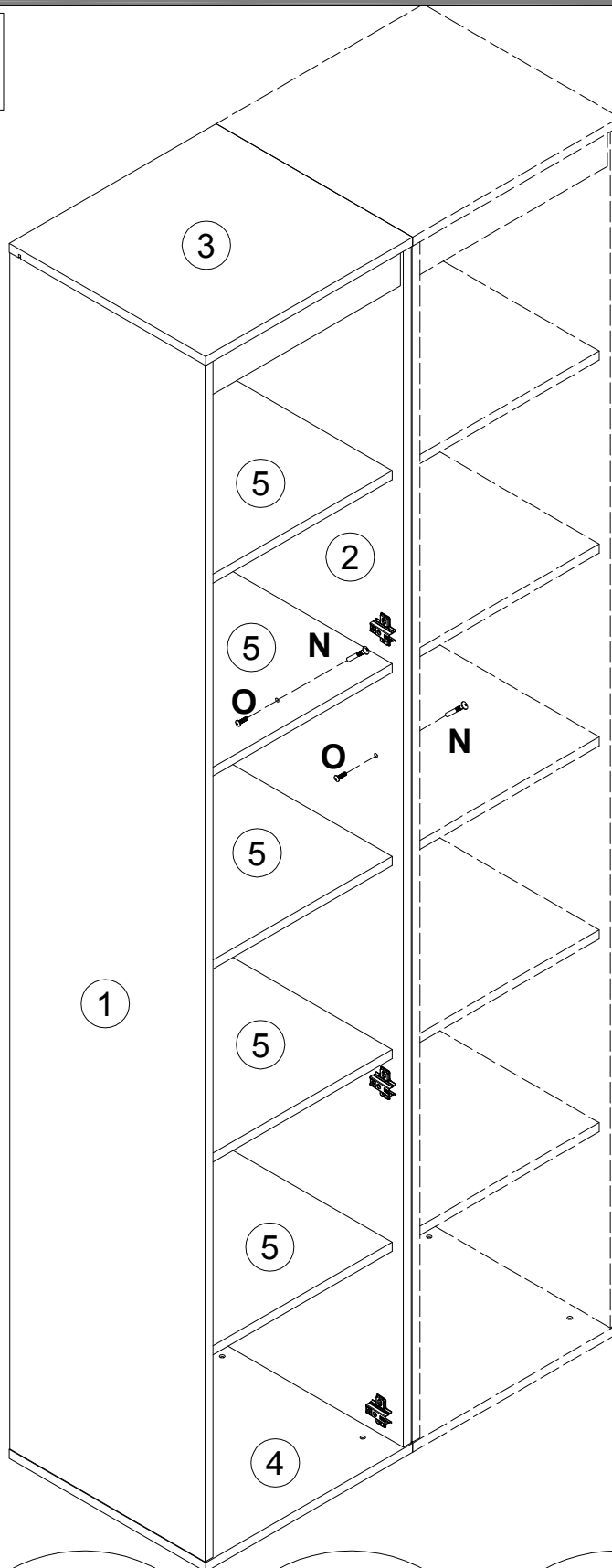
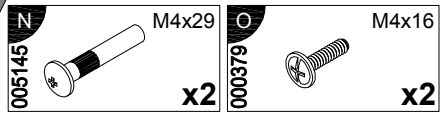


J,K,L,M





17

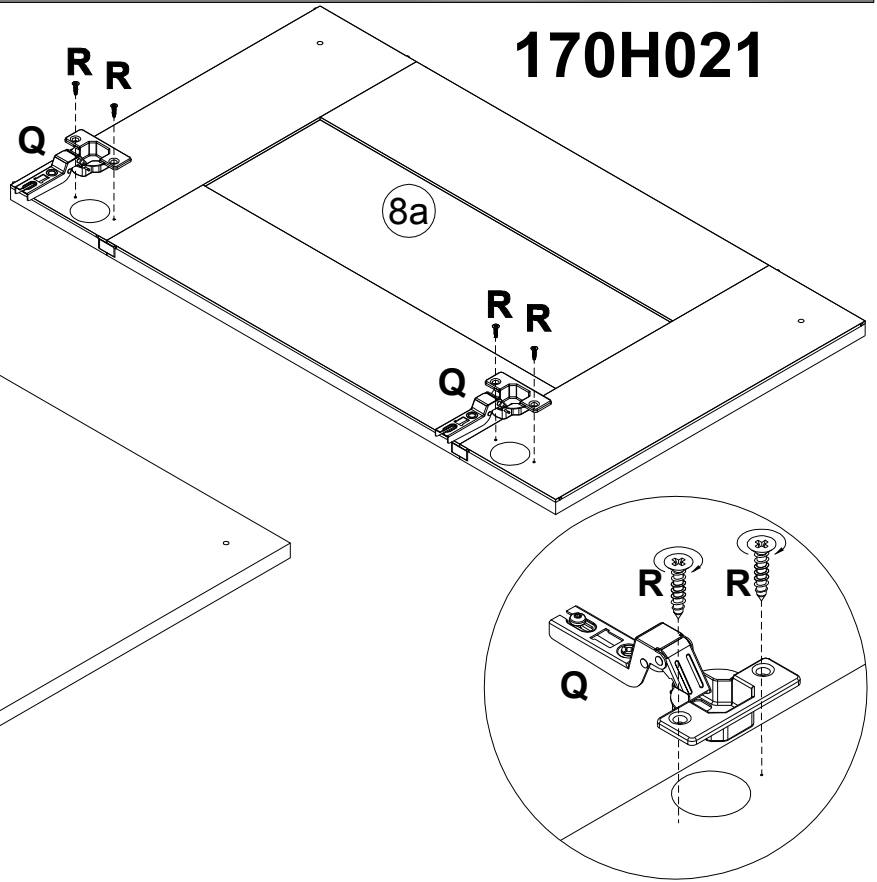


18

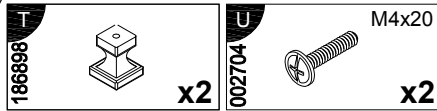


x2

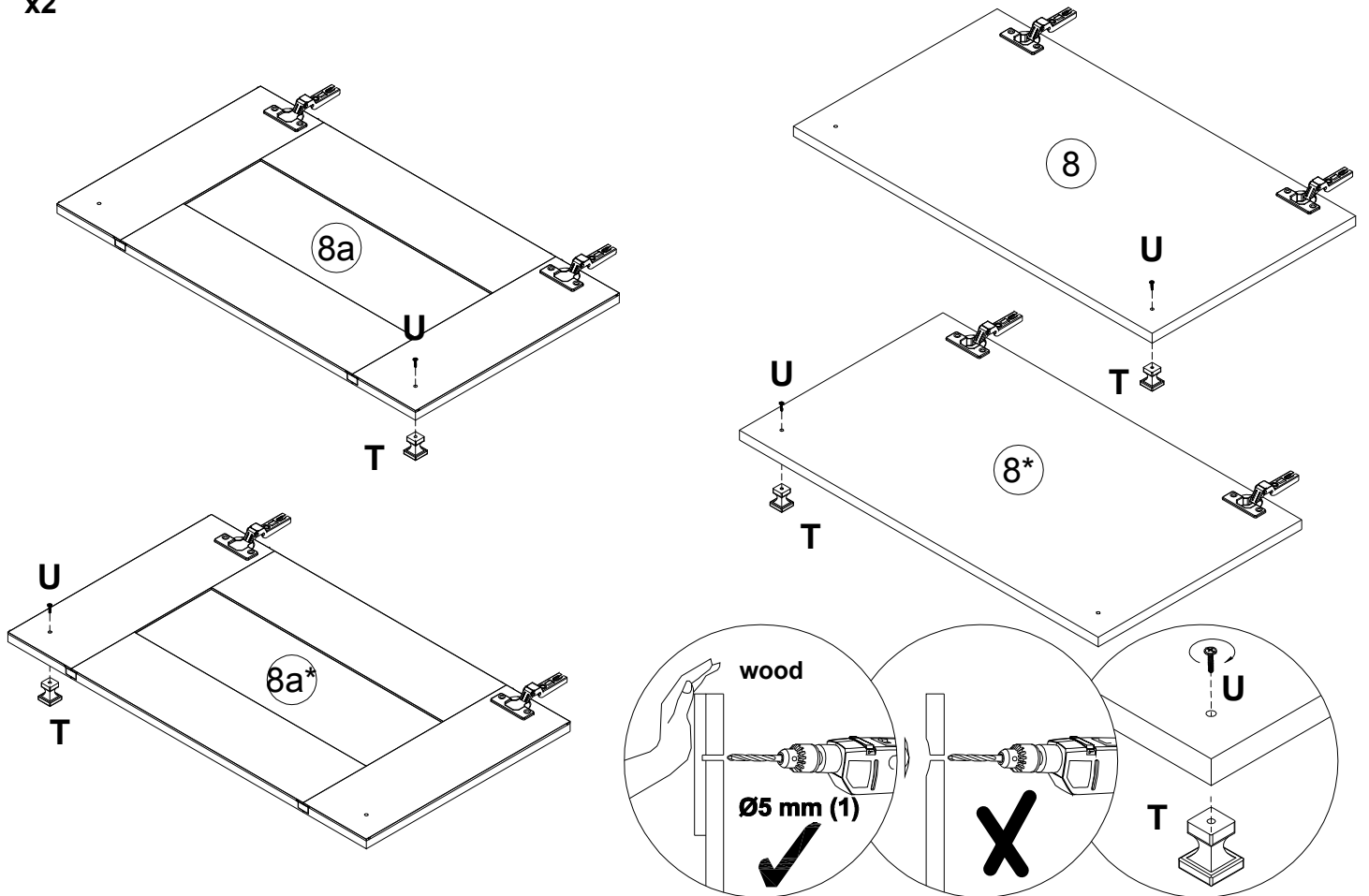
169H021



19



x2



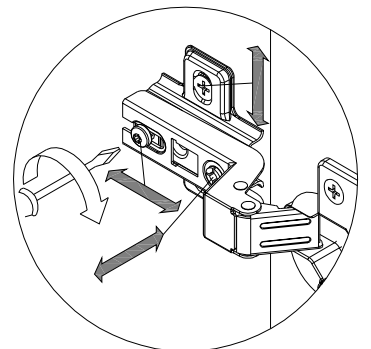
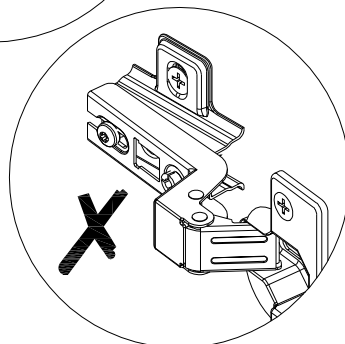
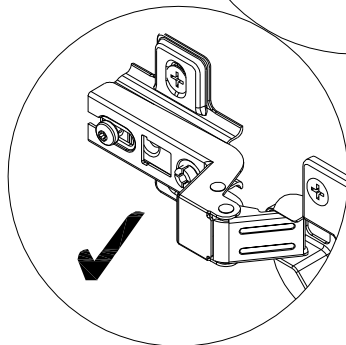
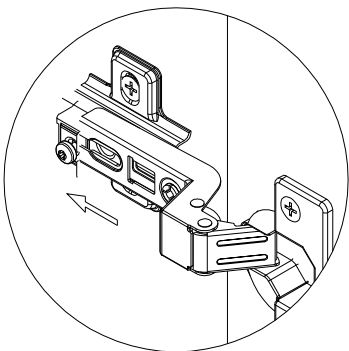
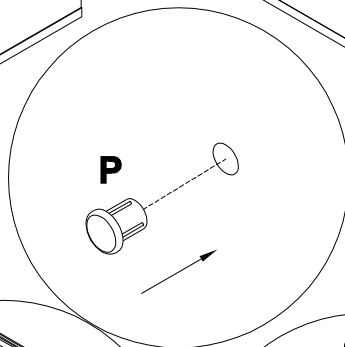
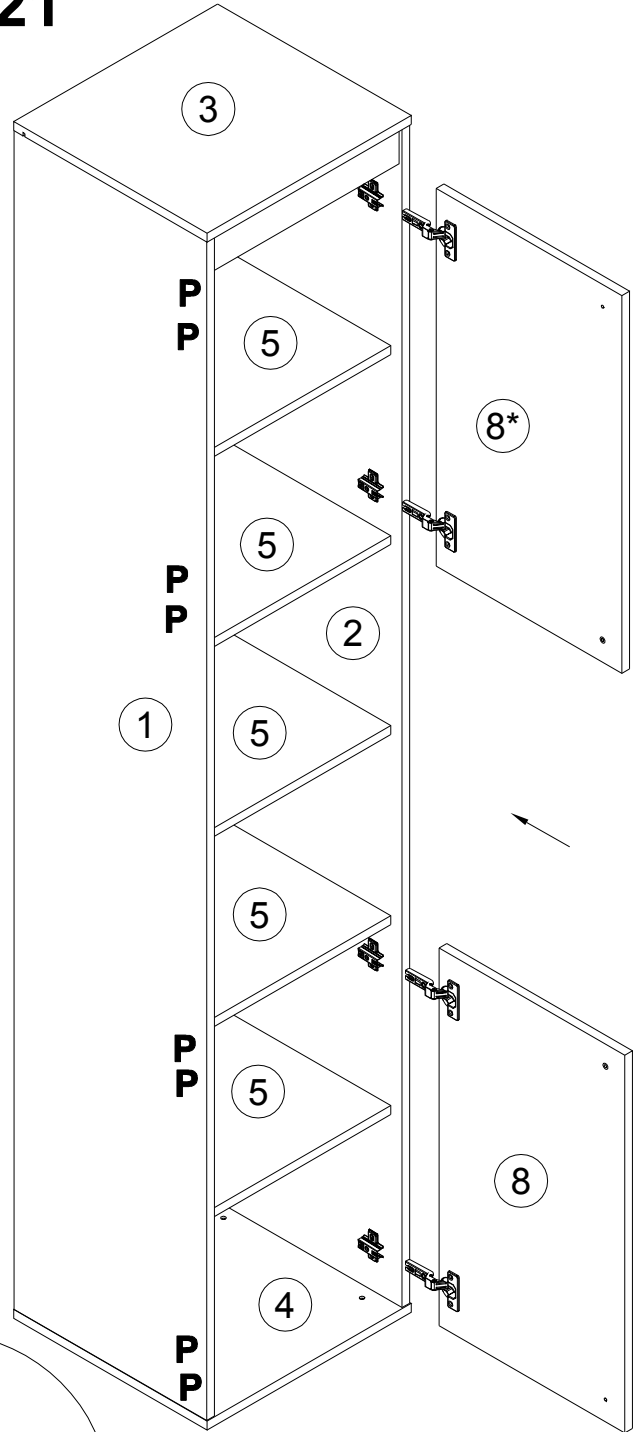
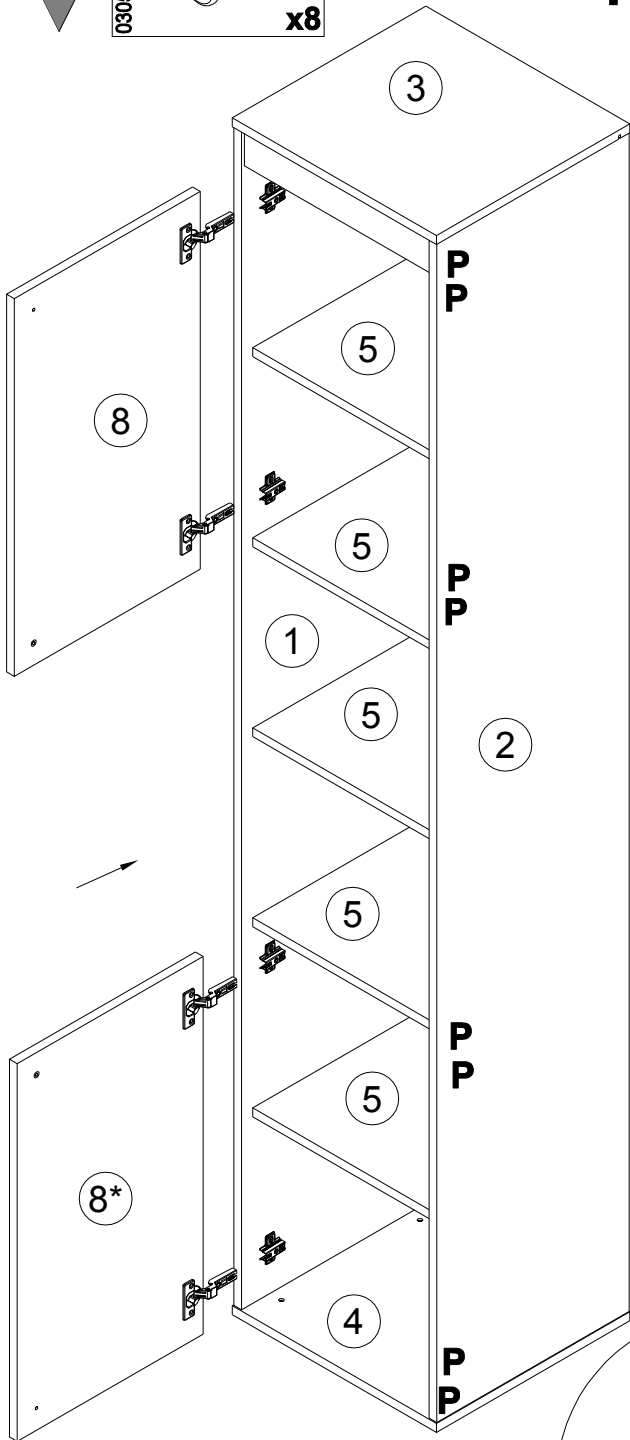


x8

Вариант 1

169H021

Вариант 2





x8

Вариант 1 170H021

Вариант 2

