

ОКП РБ 25.21.12.320

ОКП РБ 25.21.12.710



КОТЛЫ ОТОПИТЕЛЬНЫЕ

Руководство по эксплуатации

ВРЕИ.621250.001 РЭ

Содержание

1 Общие указания	4
2 Комплектность	5
3 Основные технические характеристики	6
4 Требования безопасности	8
5 Устройство котла	11
6 Монтаж отопительной системы	12
7 Работа котла на твердом топливе	14
8 Работа котла на природном газе	15
9 Использование котла в режиме горячего водоснабжения	16
10 Техническое обслуживание	17
11 Техническое обслуживание встроенного водоподогревателя	21
12 Возможные неисправности и методы их устранения	22
13 Транспортирование и хранение	23
14 Свидетельство о приемке	24
15 Свидетельство об установке	25
16 Гарантийные обязательства	26
17 Сведения об утилизации	27
Талон на гарантийный ремонт	28
Приложение А Устройство котла отопительного КС-Т-12,5; КС-ТГ-12,5	29
Приложение Б Устройство котлов отопительных КС-ТГ-16 и КС-ТГ-20	30
Приложение В Устройство котлов отопительных КС-ТГВ-16, КС-ТГВ-20 и КС-ТГВ-12,5	31
Приложение Г Схема установки устройства газогорелочного УГГ 15 (в котел КС-ТГ-12,5) УГГ 19 (в котел КС-ТГ-16) и УГГ 24 (в котел КС-ТГ-20)	32
Приложение Д Схема установки устройства газогорелочного УГГ 19 (УГГ 24, УГГ 15) в котел отопительный КС-ТГВ-16 (КС-ТГВ-20, КС-ТГВ-12,5)	33
Приложение Е Схема подключения котлов КС-Т-12,5; КС-ТГ-12,5; КС-ТГ-16; КС-ТГ-20 к системе водоснабжения	34
Приложение Ж Схема подключения котлов КС-ТГВ-16, КС-ТГВ-20, КС-ТГВ-12,5 к системе водоснабжения	35
Приложение З Схема установки котла	36
Приложение И Схема расположения дымовых труб	37
Приложение К Основные причины неудовлетворительной работы котла	38
Приложение Л Схема горячих поверхностей	39
Приложение М Установка регулятора тяги на котёл	40
Перечень телефонов сервисных служб	41

ВНИМАНИЕ!

ЗАПРЕЩАЕТСЯ ЭКСПЛУАТАЦИЯ
ГАЗОГОРЕЛОЧНОГО УСТРОЙСТВА БЕЗ ФИЛЬТРА
ГАЗОВОГО ПЕРЕД БЛОКОМ АВТОМАТИКИ.



ПРИ ОТСУТСТВИИ ФИЛЬТРА ГАЗОВОГО
ИЗГОТОВИТЕЛЬ НЕ НЕСЕТ ОТВЕТСТВЕННОСТИ
ЗА НЕКАЧЕСТВЕННУЮ РАБОТУ ГАЗОВОЙ
ГОРЕЛКИ И АВТОМАТИКИ И ПРЕТЕНЗИЙ ПО
ГАРАНТИЙНОМУ ОБСЛУЖИВАНИЮ НЕ
ПРИНИМАЕТ.

ВНИМАНИЕ!

ПЕРЕД ПУСКОМ КОТЛА ПРОИЗВЕСТИ АНАЛИЗ
ВОДЫ СИСТЕМЫ ОТОПЛЕНИЯ. В СЛУЧАЕ
НЕОБХОДИМОСТИ ПРОИЗВЕСТИ
ХИМПОДГОТОВКУ.



ПРИ ПРОВЕДЕНИИ СВАРОЧНЫХ РАБОТ НА
ПОДВОДЯЩЕМ ГАЗОПРОВОДЕ ВО ИЗБЕЖАНИЕ
ПОПАДАНИЯ БРЫЗГ МЕТАЛЛА И ПОТОКА
РАСКАЛЕННЫХ ГАЗОВ ВНУТРЬ БЛОКА
УПРАВЛЕНИЯ АВТОМАТИКУ ОТСОЕДИНИТЬ ОТ
ГАЗОПРОВОДА.

ВНИМАНИЕ!

ПРИ ЗАПУСКЕ КОТЛА В СИСТЕМЕ ДЫМОХОДА
ОБИЛЬНО ОБРАЗУЕТСЯ КОНДЕНСАТ, КОТОРЫЙ,
СТЕКАЯ ИЗ ДЫМОХОДА В ТОПОЧНОЕ
ПРОСТРАНСТВО, ВЫТЕКАЕТ ВНИЗУ ИЗ-ПОД
ГАЗОВОЙ ГОРЕЛКИ И СОЗДАЕТ ЛОЖНОЕ
ПРЕДСТАВЛЕНИЕ О НЕГЕРМЕТИЧНОСТИ КОТЛА.
ДЛЯ ТОГО, ЧТОБЫ УБЕДИТЬСЯ В ИСПРАВНОСТИ
КОТЛА, НЕОБХОДИМО ПРОГРЕТЬ ЕГО ДО
ТЕМПЕРАТУРЫ НЕ НИЖЕ 60° С (ПО УКАЗАТЕЛЮ
ТЕМПЕРАТУРЫ НА ПЕРЕДНЕЙ ПАНЕЛИ) И В ЭТОМ
РЕЖИМЕ КОТЕЛ ДОЛЖЕН ПРОРАБОТАТЬ НЕ МЕНЕЕ
2-Х СУТОК. ОБРАЗОВАНИЕ КОНДЕНСАТА ДОЛЖНО
ПРЕКРАТИТЬСЯ. ЕСЛИ ЭТОГО НЕ ПРОИЗОШЛО,
ВАМ НЕОБХОДИМО ОБРАТИТЬСЯ К
ИЗГОТОВИТЕЛЮ.



1 Общие указания

1.1 Настоящее руководство содержит описание конструкции, принцип действия, правила монтажа, обслуживания и другие сведения, необходимые для правильной эксплуатации котла отопительного (далее по тексту – котел).



ВНИМАНИЕ!
ПЕРЕД УСТАНОВКОЙ И ВВОДОМ В ЭКСПЛУАТАЦИЮ ОТОПИТЕЛЬНОГО КОТЛА ВНИМАТЕЛЬНО ИЗУЧИТЕ ДАННОЕ РУКОВОДСТВО И РУКОВОДСТВО ПО ЭКСПЛУАТАЦИИ НА ГАЗОГОРЕЛОЧНОЕ УСТРОЙСТВО (ПРИ РАБОТЕ КОТЛА НА ПРИРОДНОМ ГАЗЕ).

ЛИЦА, ПОЛЬЗУЮЩИЕСЯ ОТОПИТЕЛЬНЫМИ КОТЛАМИ И ГАЗОГОРЕЛОЧНЫМИ УСТРОЙСТВАМИ, ОБЯЗАНЫ ЗНАТЬ ПРАВИЛА БЕЗОПАСНОГО ОБРАЩЕНИЯ С БЫТОВЫМИ ГАЗОВЫМИ ПРИБОРАМИ.

1.2 Проверка и очистка дымохода, ремонт и наблюдение за системой водяного отопления проводятся владельцем совместно с работниками газового хозяйства.

1.3 Котел для работы на природном газе может быть введен в эксплуатацию только работниками эксплуатационной организации газового хозяйства, которые также проводят настройку, профилактическое обслуживание, устранение неисправностей автоматики и газогорелочного устройства. При вводе котла в эксплуатацию обязательно заполняется контрольный талон.

1.4 Монтаж и эксплуатация котла, работающего на газообразном топливе, должны соответствовать «Правилам технической безопасности в области газоснабжения Республики Беларусь».

1.5 Эксплуатация котла должна осуществляться в соответствии с «Правила пожарной безопасности для жилых домов, строений и сооружений, расположенных на придомовой территории, садовых домиков, хозяйственных строений и сооружений, расположенных на земельном участке, предоставленном для ведения коллективного садоводства, дач, хозяйственных строений и сооружений, расположенных на земельном участке, предоставленном для дачного строительства» ППБ от 25.03.2020 №13.

1.6 Требования по монтажу, вводу в эксплуатацию, содержанию и обслуживанию котла в производственных условиях должны соответствовать требованиям Проматомнадзора РБ.



ВНИМАНИЕ!
ПРИ МОНТАЖЕ ИЗВЛЕЧЬ ДВЕ РУЧКИ ИЗ УПАКОВКИ И ЗАВЕРНУТЬ ИХ НА ДВЕРЦЫ. ПРИ ИСПОЛЬЗОВАНИИ КОТЛОВ НА ГАЗУ УСТАНОВИТЬ ПЕРЕД ВЕРХНЕЙ ДВЕРЦЕЙ ОТБОЙНУЮ ПЛАСТИНУ.

2 Комплектность

2.1 Котел поставляется согласно таблицы 1.

Таблица 1

Наименование	КС-Т-12,5	КС-ТГ-12,5	КС-ТГВ-12,5	КС-ТГ-16	КС-ТГ-20	КС-ТГВ-16	КС-ТГВ-20
	Количество, шт.						
1 Котел	1	1	1	1	1	1	1
2 Руководство по эксплуатации	1	1	1	1	1	1	1
3 Упаковка	1	1	1	1	1	1	1
4 Совок	1	1	1	1	1	1	1
5 Кочерга	1	1	1	1	1	1	1
6 Регулятор тяги	-	1	1	-	-	-	-
7 Комплект монтажных частей (поставляется отдельно по заказу), в том числе:							
Панель переходная ВРЕИ.301413.069	-	-	-	1	1	1	1
Панель переходная ВРЕИ.301222.144	-	1	1	-	-	-	-
Устройство газогорелочное ВРЕИ.621466.001 (УГГ 15)	-	1	1	-	-	-	-
Устройство газогорелочное ВРЕИ.621466.001-03 (УГГ 19)	-	-	-	1	-	1	-
Устройство газогорелочное ВРЕИ.621466.001-01 (УГГ 24)	-	-	-	-	1	-	1
Пластина ВРЕИ.741121.182	-	-	-	2	2	2	2
Пластина ВРЕИ.741131.177	-	2	2	-	-	-	-
Решетка ВРЕИ.741318.006	-	-	-	1	1	1	1
Решетка ВРЕИ.741318.007	-	-	-	1	1	1	1
Решетка ВРЕИ.741318.030	-	1	1	-	-	-	-
Болт М8х10	-	-	-	3	3	3	3
Болт М8х12	-	4	4	-	-	-	-
Винт М8х16	-	-	-	4	4	4	4
Винт М8х25	-	4	4	-	-	-	-
Шайба 8.01.16	-	8	8	4	4	4	4

3 Основные технические характеристики

3.1 Котел соответствует ТУ ВУ 400052263.012-2005, ГОСТ 20548-93. Котел предназначен для отопления жилых зданий, оборудованных системами отопления непрерывного действия с естественной циркуляцией теплоносителя.

3.2 Котел, в маркировке которого имеется буква «В», предназначен также и для горячего водоснабжения, т.е. подогрева водопроводной воды.

3.3 Расчетным топливом является антрацит марки АО. Допускается использовать каменные и бурые угли, предназначенные для бытовых нужд, торфяные брикеты, дрова.

Котел может быть переоборудован для сжигания природного газа низкого давления по ГОСТ 5542-87 с помощью газогорелочного устройства УГГ 15 для котлов КС-ТГ-12,5 и КС-ТГВ-12,5; УГГ-19 для котлов КС-ТГ-16 и КС-ТГВ-16 или газогорелочного устройства УГГ-24 для котлов КС-ТГ-20 и КС-ТГВ-20.

Присоединительное давление газа перед горелкой 1274 МПа.

3.4 Основные параметры и размеры котла приведены в таблице 2.

Таблица 2

Наименование параметра	Значение параметра						
	КС-Т-12,5	КС-ТГ-12,5	КС-ТГВ-12,5	КС-ТГ-16	КС-ТГ-20	КС-ТГВ-16	КС-ТГВ-20
1	2	3	4	5	6	7	8
1 Номинальная теплопроизводительность, кВт	12,5±1,2	12,5±1,2	12,5±1,2	16±1,6	20±2	16±1,6	20±2
2 Рабочее давление воды, МПа, не более	0,1	0,1	0,1	0,1	0,1	0,1	0,1
3 Коэффициент полезного действия, %, не менее, при сжигании: - природного газа* - антрацита** кл. 25-50 мм	- 77	83 77	83 77	83 77	83 77	83 77	83 77
4 Разрежение за котлами, Па, не более	25	25	25	25	25	25	25
5 Максимальная температура воды на выходе из котлов, °С	95	95	95	95	95	95	95
6 Карбонатная жесткость воды, мг-экв/кг, не более	0,7	0,7	0,7	0,7	0,7	0,7	0,7

Продолжение таблицы 2

1	2	3	4	5	6	7	8
7 Производительность водоподогревателя при нагреве до 35 °С, л/ч, не менее	–	–	390	–	–	390	390
8 Условный проход присоединительных патрубков (Ду), мм: - к системе отопления - к системе горячего водоснабжения	50 –	50 –	50 15	50 –	50 –	50 15	50 15
9 Продолжительность рабочего цикла, ч, не менее	8	8	8	8	8	8	8
10 Габаритные размеры котла, мм, не более длина ширина высота	698 435 840	840 420 900	840 420 1150	698 435 985	698 435 985	698 435 1190	698 435 1190
11 Масса, кг, не более	110	123	155	108	108	151	151
<p>* Соответствует при сжигании природного газа по ГОСТ 5542-87. ** При сжигании вместо антрацита других углей класса 25-50 мм, данные показатели должны соответствовать п.3.3 и п.3.6 ГОСТ 20548-93. При сжигании вместо углей других видов твердого топлива, данные показатели могут отличаться от требований ГОСТ 20548-93.</p>							

3.5 При сжигании твердого топлива теплопроизводительность котлов КС-ТГ-12,5; КС-ТГ-16 и КС-ТГ-20 может изменяться от 11 до 22 кВт, что соответствует 95–190 м² отапливаемой площади. Это связано с тем, что теплота сгорания антрацита в 3 раза выше теплоты сгорания дров.

При использовании в качестве топлива дров, влажность их должна быть 20% – 50%, не более.

Увеличение площади нагрева можно также достичь за счет применения в системе отопления циркуляционного насоса.

3.6 Котел изготовлен в климатическом исполнении УХЛ категории 4.2 ГОСТ 15150-69.

4 Требования безопасности

4.1 При установке на сгораемые конструкции под котлом и перед его фронтом на 0,5 м необходимо проложить стальной лист по базальтовому картону или войлоку, смоченному в глиняном растворе.

4.2 Расстояние от боковых поверхностей котла до стен при установке котла в жилых зданиях в соответствии со СНиП 41-01-2003 должно быть не менее 0,5 м, а перед фронтом котла не менее 1,25 м.

4.3 При эксплуатации системы отопления необходимо следить за наличием воды в расширительном баке. Во избежание прекращения циркуляции воды и перегрева котла не допускается работа системы водяного отопления, частично заполненной водой.

4.4 ПОМНИТЕ! Быстрое наполнение горячего котла холодной водой и эксплуатация частично заполненного водой котла выводит его из строя.

4.5 При прекращении работы котла в зимнее время на продолжительный срок необходимо полностью освободить систему отопления от воды во избежание ее замерзания.

4.6 Рекомендуются подключать горячую воду для бытовых нужд через смеситель раковины. Предварительно следует открыть подачу холодной воды, а затем горячей. Несоблюдение указанной последовательности может привести к ожогам.

4.7 При эксплуатации котла:

ЗАПРЕЩАЕТСЯ!

1) УСТАНАВЛИВАТЬ ЗАПОРНО-РЕГУЛИРУЮЩУЮ АРМАТУРУ НА ПОДАЮЩЕЙ ЛИНИИ И ТРУБОПРОВОДЕ, СОЕДИНЯЮЩЕМ СИСТЕМУ ОТОПЛЕНИЯ С РАСШИРИТЕЛЬНЫМ БАКОМ;

2) ПРИМЕНЯТЬ В КАЧЕСТВЕ ТЕПЛОНОСИТЕЛЯ ЛЕГКОВОСПЛАМЕНЯЮЩИЕСЯ ЖИДКОСТИ (ТРАНСФОРМАТОРНОЕ МАСЛО И ДР. МАСЛА);

3) РАЗЖИГАТЬ КОТЕЛ, НЕ ЗАПОЛНИВ СИСТЕМУ ВОДОЙ;

4) ТОПИТЬ КОТЕЛ С ОТКРЫТЫМИ ДВЕРКАМИ;

5) БЫСТРО ЗАПОЛНЯТЬ ГОРЯЧИЙ КОТЕЛ ХОЛОДНОЙ ВОДОЙ;

6) ПОЛЬЗОВАТЬСЯ ГОРЯЧЕЙ ВОДОЙ ИЗ ОТОПИТЕЛЬНОЙ СИСТЕМЫ ДЛЯ БЫТОВЫХ НУЖД.



4.8 При эксплуатации котла температура горячей воды не должна превышать 368 К (95 °С). Подпитку системы следует проводить регулярно 1-2 раза в неделю.

4.9 Неправильная эксплуатации горелочного устройства и автоматики может вызвать взрыв или отравление. В этой связи:



ЗАПРЕЩАЕТСЯ!

- 1) ЭКСПЛУАТИРОВАТЬ КОТЕЛ В ПОМЕЩЕНИЯХ С НЕДОСТАТОЧНОЙ ВЕНТИЛЯЦИЕЙ;
- 2) ЭКСПЛУАТИРОВАТЬ ГАЗОВУЮ ГОРЕЛКУ С ПРОСКОКОМ ПЛАМЕНИ В СМЕСИТЕЛЬ ИЛИ ОТРЫВОМ ЕГО ОТ ТРУБЧАТОЙ НАСАДКИ;
- 3) ЭКСПЛУАТИРОВАТЬ КОТЕЛ ПРИ УТЕЧКЕ ГАЗА ЧЕРЕЗ СОЕДИНЕНИЯ ГАЗОПРОВОДОВ ИЛИ СОЕДИНИТЕЛЬНЫХ ТРУБОК;
- 4) ПРИМЕНЯТЬ ОТКРЫТОЕ ПЛАМЯ ДЛЯ ОБНАРУЖЕНИЯ УТЕЧЕК ГАЗА;
- 5) ПРОВОДЯ РОЗЖИГ КОТЛА И НАБЛЮДАЯ ЗА ГОРЕНИЕМ, ПРИБЛИЖАТЬ ЛИЦО К ЗАПАЛЬНОМУ ОТВЕРСТИЮ;
- 6) ЭКСПЛУАТИРОВАТЬ КОТЕЛ ПРИ НЕДОСТАТОЧНОЙ ТЯГЕ;
- 7) ЭКСПЛУАТИРОВАТЬ КОТЕЛ ПРИ НЕИСПРАВНОСТИ ГАЗОВОЙ СЕТИ, ДЫМОХОДА ИЛИ ГАЗОВОЙ ГОРЕЛКИ.

4.10 При неработающем котле все газовые краны перед горелкой и на спуске газопровода перед котлом должны быть в закрытом положении.

4.11 Помещение, где работает котел с газогорелочным устройством, должно иметь окно с форточкой. Для притока воздуха следует предусматривать в нижней части двери решетку или зазор с живым сечением не менее 0,025 м².

4.12 О всех неполадках при работе котла на природном газе необходимо сообщить в службу газового хозяйства.

4.13 Требования безопасности при проведении ремонтных работ

Ремонтные работы должны осуществляться квалифицированными специалистами.

Работы внутри топки и газоходов котла могут проводиться только на остановленном и охлажденном котле.

Перед началом работ топка и газоходы должны быть провентилированы от вредных газов.

Работы в топке и газоходах не допускаются, если температура внутри этих элементов котла выше 33 °С.

Толщина заглушек, применяемых для отключения котла, устанавливается исходя из расчета на прочность. Заглушка должна иметь выступающую часть (хвостовик), по которой определяется ее наличие. При установке прокладок между фланцами и заглушкой прокладки должны быть без хвостовиков.

По окончании ремонтных работ проверить герметичность котла при давлении в системе горячей воды 1,5 атм.



ЗАПРЕЩАЕТСЯ ПРОИЗВОДИТЬ РЕМОНТНЫЕ РАБОТЫ НА ТРУБОПРОВОДАХ, НАХОДЯЩИХСЯ ПОД ДАВЛЕНИЕМ.

4.14 Данные об основных элементах котла

Камера сгорания изготовлена из листового металла БТ-ПН-3,0 ГОСТ 19904-90;

Кожух камеры сгорания изготовлен из листового металла БТ-ПН-3,0 ГОСТ 19904-90;

Патрубки подключения к системе изготовлены из трубы 50х3,5 ГОСТ 3262-75 с резьбой G2".

5 Устройство котла

ВНИМАНИЕ! КОНСТРУКЦИЯ КОТЛА, ВСЛЕДСТВИЕ ЕГО ТЕХНИЧЕСКОГО СОВЕРШЕНСТВОВАНИЯ, МОЖЕТ ИМЕТЬ НЕКОТОРЫЕ НЕСООТВЕТСТВИЯ С НАСТОЯЩИМ ОПИСАНИЕМ.

5.1 Котлы отопительные КС-Т-12,5; КС-ТГ-12,5 (Приложение А), КС-ТГ-16 и КС-ТГ-20 (Приложение Б), КС-ТГВ-16 и КС-ТГВ-20 (Приложение В) представляют собой сварную конструкцию прямоугольной формы, состоящую из топки 1, конвективного газохода 2, тепловой изоляции 4 и декоративного кожуха 5. В нижней части топки устанавливают колосники 6 и шуровочный щиток 7. Для более полного омывания поверхности нагрева продуктами сгорания задняя стенка топки в верхней части выполнена в виде водоохлаждаемого козырька 8.

Конвективный газоход представляет собой горизонтальный прямоугольный канал со встроенными наклонными водоохлаждаемыми панелями.

На передней стенке котла размещены две дверки:

- верхняя 10 – для загрузки топлива и очистки конвективного газохода от сажи;

- нижняя 11 – для обслуживания колосниковой решетки и зольника 12.

В нижней дверке имеется поворотная заслонка 13, которая с помощью винта 15 регулирует подвод воздуха под колосники для горения топлива. В дымовом патрубке 2 размещается шибер 14 с рукоятью для регулирования величины разряжения за котлом.

5.2 При работе котла на природном газе на передней части котла устанавливается газогорелочное устройство. Переоборудование котла для сжигания газа выполняется в следующей последовательности (Приложение Г, Д):

1) снимается нижняя дверка котла и вынимаются из топки колосники 8;

2) вместо колосников устанавливаются распределительные решетки;

3) в проеме нижней дверки закрепляются с помощью болтов 17 переходная панель 3, а к ней винтами 18 присоединяется газогорелочное устройство;

4) в топке 1 на уголках внутренней стенки котла устанавливаются отбойные пластины 4 через верхнюю дверку 10 таким образом, чтобы для прохода сгорания образовался зазор у задней стенки котла;

5) для установки датчика температуры 19 на правой боковой панели выкручивается заглушка (Приложение Г, Д);

6) дальнейший монтаж проводится согласно руководства по эксплуатации на газогорелочное устройство;

7) рекомендуется перед автоматикой газогорелочного устройства в трубу подвода газа монтировать магнитную фильтр-ловушку, что предотвратит попадание посторонних предметов (стружка металлическая, песок и т.д.) в автоматику устройства.

6 Монтаж отопительной системы

6.1 Во избежание повреждения котла и газогорелочного устройства следует транспортировать их в упаковке непосредственно к месту установки.

6.2 Выбор места под установку котла производить в соответствии с указанием мер безопасности, изложенных в разделе 4.

6.3 Схема подключения котлов без водоподогревателя приведена в приложении Е, с водоподогревателем – в приложении Ж.

6.4 С целью улучшения циркуляции воды в системе отопления необходимо установить котел как можно ниже нагревательных приборов.

6.5 Присоединение котла к отопительной системе производится двумя штуцерами.

6.6 Трубопроводы выполняются из водогазопроводных труб $D_v=50 \text{ min}$, соединение которых может производиться на резьбу и сваркой. При монтаже трубопроводов сваркой следует оставлять минимум резьбовых соединений для сборки системы.

6.7 При монтаже квартирного отопления рекомендуются следующие установочные размеры для радиаторов:

- от стены до радиатора – не менее 30 мм;
- от пола до низа радиатора – не менее 60 мм;
- от верха радиатора до низа подоконника – не менее 50 мм.

При установке радиаторов в нише расстояние от радиатора до боковой стенки должно быть не менее 100 мм с каждой стороны.

6.8 Радиусгиба труб должен быть не менее 1,5 наружного диаметра трубы.

6.9 Стояки при укладке труб должны устанавливаться по отвесу. Допускаемое отклонение не должно превышать 3 мм на 3 м длины трубы.

6.10 Горизонтальные трубопроводы следует прокладывать с уклоном для выпуска воздуха из системы. Величина уклона должна быть не менее 10 мм на 1 п.м. трубопровода. Уклоны ответвлений к нагревательным приборам должны быть не менее 10 мм по всей длине подводки в сторону нагревательного прибора.

6.11 Система наполняется водой из водопровода, а при отсутствии водопровода – насосом или ведрами через горловину расширительного бака, который устанавливается внутри помещения или в утепленном ящике на чердаке.

Наполнять систему необходимо до появления ее из переливной трубы расширительного бака.

6.12 Котел с дымовой трубой соединяется с помощью патрубка газохода, который должен быть теплоизолирован термостойким теплоизоляционным материалом.

6.13 Котел работает на естественной тяге, создаваемой дымовой трубой. Устройство дымовой трубы должно отвечать следующим требованиям:

а) дымоход, к которому подключается котел, как правило, должен быть расположен во внутренней капитальной стене здания (Приложение 3). При расположении дымохода в наружных стенах толщина кладки наружной стены должна соответствовать указанной в таблице 3.

Таблица 3

Расчетная зимняя температура наружного воздуха, °С	Толщина кладки
минус 40	2,5 кирпича
минус 30	2,0 кирпича
минус 20	1,5 кирпича

б) живое сечение трубы должно быть не менее $\frac{1}{2}$ кирпича (125x250)мм;

в) высота дымовой трубы над крышей здания устанавливается в зависимости от расстояния ее конька по горизонтали и должна быть (Приложение И):

- не менее 0,5 м над коньком, если труба расположена на расстоянии от 1,5 до 3 м от конька;

- не ниже линии, проведенной от конька вниз под углом 10° к горизонту;

г) канал трубы должен быть строго вертикальным, гладким, ровным, без поворотов и сужений;

д) высота дымового канала от уровня колосников должна быть не менее 5 м;

е) в нижней части канала следует устроить заглушку-чистку.

6.14 Подключение к дымоходу котла других отопительных устройств не допускается.

6.15 Место ввода дымового патрубка в трубу должно быть уплотнено асбестовым или глиняным раствором.

6.16 При выполнении дымовых труб металлическими или асбестовыми они должны быть термоизолированными.

6.17 Основные причины неудовлетворительной работы котла указаны в приложении К.

6.18 При использовании котла в типовых системах поквартирного водяного отопления следует руководствоваться инструкцией по монтажу и эксплуатации вышеуказанных систем.

6.19 При подключении насоса в систему необходимо убедиться, что данное подключение не увеличит давление в системе свыше 1,5 атмосфер, насос рекомендуется подключать на выходе котла, сохраняя условный проход.



При объединении котлов в систему общей мощностью 100 кВт и выше котлы перестают иметь бытовое предназначение и должны соответствовать требованиям безопасности промышленных котлов. При таком подключении владельцу следует обратиться в соответствующий орган.

7 Работа котла на твердом топливе

7.1 Перед началом растопки котла необходимо:

– наполнить систему водой до появления воды из переливной трубы расширительного бака;

– открыть шибер и отверстие для подвода воздуха под решетку при сжигании топлива с малым выходом летучих веществ, крышка воздухозаборника открывается на угол 15° .

7.2 Растопку котла производить сухими дровами. Дрова укладываются по всей поверхности колосниковой решетки. Когда дрова хорошо разгорятся, начать загрузку основного топлива. Высота слоя загруженного топлива должна соответствовать 300-350 мм. При необходимости провести чистку и шуровку колосниковой решетки при помощи кочерги.

7.3 Регулировка теплопроводности котла осуществляется шибером, расположенным за котлом в патрубке газохода и воздушной заслонкой, регулирующей количество воздуха, поступающего под колосниковую решетку.

7.4 Для экономичной работы котла необходимо периодически проводить очистку нагреваемых поверхностей топки и конвективного газохода от сажи и золовых отложений. Периодичность очистки зависит от вида сжигаемого топлива и режима работы котла.

7.5 Не допускается в зольнике большого скопления золы. Чистку зольника производить 1-2 раза в сутки.

7.6 Экономичная работа котла достигается при его непрерывной работе, однако при повышении наружной температуры целесообразна периодическая топка.

В этом случае после окончания горения необходимо перебрать несгоревшее топливо, удалив из него шлак и золу, и использовать его при следующей протопке котла.

8 Работа котла на природном газе

8.1 Перед работой котла необходимо:

- а) проветрить помещение, в котором установлен котел, в течение 10-15 мин.;
- б) наполнить отопительную систему водой до появления воды из переливной трубы расширительного бака;
- в) проверить, закрыты ли все газовые краны, в том числе на подводящей трубе к котлу, и кран газовой горелки;
- г) проверить наличие тяги в дымоходе.



ВНИМАНИЕ!
ПРИ ОТСУТСТВИИ ТЯГИ В ДЫМОХОДЕ РАЗЖИГАТЬ ГАЗОГОРЕЛОЧНОЕ УСТРОЙСТВО ЗАПРЕЩАЕТСЯ.

8.2 При подготовке автоматики с газогорелочным устройством или газогорелочного устройства к работе, розжигу, эксплуатации и остановке необходимо руководствоваться соответственно паспортом на автоматику или руководством по эксплуатации на газогорелочное устройство.

8.3 О всех неполадках, возникающих в процессе эксплуатации газогорелочного устройства, необходимо сообщать в службу газового хозяйства.



ВНИМАНИЕ!
ПРИ ПРОГРЕВЕ КОТЛА И СИСТЕМЫ ОТОПЛЕНИЯ ДО ТЕМПЕРАТУРЫ ВОДЫ НА ВХОДЕ МЕНЕЕ 30°C ДОПУСКАЕТСЯ ОБРАЗОВАНИЕ КОНДЕНСАТА НА СТЕНКАХ КОТЛА. ПРИ ДАЛЬНЕЙШЕМ ПРОГРЕВЕ КОНДЕНСАТООБРАЗОВАНИЕ ПРЕКРАЩАЕТСЯ.

С целью защиты котла от низкотемпературной коррозии, вызванной конденсатообразованием, рекомендуется поддержание заданной температуры воды на входе в котел выше 50°C.

Если систему отопления отключить или резко снизить температуру котла, то воздушный конденсат осядет на поверхности котла. Лучше снижать температуру котла постепенно.

9 Использование котла в режиме горячего водоснабжения

9.1 Установите ручку терморегулятора 9 в положение 6 (Приложение Д).

9.2 Установите необходимый расход горячей воды, повернув соответствующую ручку смесителя 6 или 7 (Приложение Ж). Если температура горячей воды недостаточна – закройте вентиль 14 на магистрали обратной воды.

9.3 После прекращения пользования горячей водой вентиль 14 необходимо открыть, а ручкой терморегулятора установить желаемую температуру воды в системе отопления.

В летний период:

9.4 Закройте вентиль 14 магистрали обратной воды (Ж).

9.5 Разожгите аппарат.

9.6 Установите ручку терморегулятора 9 в положение 4 (Приложение Д).

9.7 При нагреве воды в водоподогревателе до 70°C, установите необходимый расход горячей воды, повернув соответствующую ручку смесителя ванны или раковины.

9.8 Если температура недостаточна – поверните ручку терморегулятора 9 в положение 6 (Приложение Г, Д).

9.9 При достижении температуры воды теплоносителя в водоподогревателе котла $90^{\circ}\text{C}\pm 5^{\circ}\text{C}$ необходимо проследить, чтобы отключилась (или перешла на режим «малый газ» – у котлов с байпасом) основная горелка. Если автоматика не сработала, закройте кран подачи газа на основную горелку.



ВНИМАНИЕ!

ВО ИЗБЕЖАНИЕ ПЕРЕГРЕВА КОТЛА РЕКОМЕНДУЕТСЯ ПРИ РАБОТЕ ЕГО В ИНТЕРВАЛЕ ТЕМПЕРАТУР $70..90^{\circ}\text{C}$ И ЗАКРЫТОМ ВЕНТИЛЕ 14 (ПРИЛОЖЕНИЕ Ж) РАСХОД ПОДОГРЕВАЕМОЙ СЕТЕВОЙ ВОДЫ УСТАНОВИТЬ НЕ НИЖЕ – 3 Л/МИН. И ВЫКЛЮЧИТЬ РАЗБОР ВОДЫ ТОЛЬКО ПОСЛЕ ВЫКЛЮЧЕНИЯ КОТЛА (ЛЕТОМ) И ПОСЛЕ ОТКРЫТИЯ ВЕНТИЛЯ 14 (В ОТАПЛИВАЕМЫЙ ПЕРИОД).

НЕ ДОПУСКАЙТЕ НАГРЕВА ТЕПЛОНОСИТЕЛЯ В АППАРАТЕ БОЛЕЕ 90°C .

Для использования водоподогревателя в летнее время на обратной стороне магистрали системы отопления предусмотрена установка пробкового крана 15, отключающего систему отопления (Приложение Ж).

10 Техническое обслуживание

10.1 Наблюдение за работой котла возлагается на владельца, который обязан содержать котел в чистоте и исправном состоянии.

10.2 Рекомендуется проверить и при необходимости прочистить трубу дымоотводящего канала.

10.3 Для обеспечения постоянного уровня воды в расширительном баке следует периодически пополнять систему водой до ее появления из переливной трубы.



ВНИМАНИЕ!
ВО ИЗБЕЖАНИЕ КОРРОЗИИ МЕТАЛЛА НЕ СЛИВАЙТЕ ВОДУ ИЗ КОТЛА И СИСТЕМЫ ОТОПЛЕНИЯ ПО ОКОНЧАНИИ ОТОПИТЕЛЬНОГО СЕЗОНА.
В СЛУЧАЕ ПРЕКРАЩЕНИЯ ЭКСПЛУАТАЦИИ КОТЛА В ЗИМНЕЕ ВРЕМЯ НА СРОК СВЫШЕ СУТОК, ПОЛНОСТЬЮ СЛЕЙТЕ ВОДУ ИЗ КОТЛА И СИСТЕМЫ ОТОПЛЕНИЯ ВО ИЗБЕЖАНИЕ ЕЕ ЗАМЕРЗАНИЯ.

10.4 Техническое обслуживание газогорелочных устройств производить согласно соответствующим разделам руководства по эксплуатации. При неправильно настроенных горелках или недостаточной вытяжке (желтое пламя) нагреваемые поверхности топки и трубы дымоотводящего канала могут быть засорены сажей. Рекомендуется периодически визуально проверять работу горелок: горение газа должно быть голубым пламенем, без желтого отсвета и коптящих (желтых) языков.

Не эксплуатируйте котел при горении газа желтым, коптящим пламенем.

10.5 Очистка котла от нагара и сажи

Работы внутри топки и газоходов котла могут проводиться только на остановленном и охлажденном котле.

Перед началом работ топка и газоходы должны быть провентилированы от вредных газов.

Работы в топке и газоходах не допускаются, если температура внутри этих элементов котла выше 33 °С.

При очистке используется вспомогательный инструмент в виде металлических ершиков и скребков.

Очистку следует производить через дверцы рис.Б.1 поз.10

10.6 Очистка внутренних поверхностей от накипи

Химическую промывку котла осуществляет специализированная организация, имеющая разрешение на данный вид деятельности.

Химическая очистка котла является средством восстановления чистоты внутренних поверхностей нагрева, загрязненных твердыми отложениями (накипью).

Химическую очистку котла рекомендуется проводить очищающим средством МСК – водорастворимой жидкостью на основе соляной кислоты, обеспечивающей сохранность металла внутренних поверхностей нагрева котла.

Химическая очистка котла от накипи может осуществляться 2-мя методами: при помощи залива раствора кислоты в котел или посредством принудительной циркуляции кислотного раствора согласно инструкции специализированной организации.

Концентрация очищающего средства подбирается в зависимости от степени и характера отложений.

10.7 Водно-химический режим котла

Водно-химический режим котла должен обеспечивать работу котла без отложения накипи и шлама на тепловоспринимающих поверхностях и соответствовать требованиям «Правил устройства и безопасной эксплуатации водогрейных котлов».

Нормы качества сетевой и подпиточной воды котла должны соответствовать значениям, приведенным в таблице 4.

Таблица 4 - Нормы качества сетевой и подпиточной воды

Показатель	Значение
Прозрачность по шрифту, см, не менее	30
Карбонатная жесткость с рН до 8,5, мкг-экв/кг, не более	100
Значение рН при температуре 25 °С	7 ÷ 11
Соединения железа в пересчете на Fe, мкг/кг, не более	600
Условная сульфатно-кальциевая жесткость, мг-экв/кг, не более	4,5
Содержание нефтепродуктов, мг/кг, не более	1,0
Свободная углекислота должна отсутствовать или находиться в пределах, обеспечивающих рН > 7	

Так же можно использовать специальную незамерзающую жидкость для системы отопления. Преимущества данной жидкости перед водой в том что ее не нужно сливать из системы отопления – функциональные характеристики оборудования, узлов и трубопроводов будут полностью сохранены даже при чрезвычайно низких температурах воздуха на улице. Благодаря специальным присадкам такой теплоноситель не пенится, не вызывает коррозии и накипи на внутренних оболочках элементов отопления, не вызывает набухания или растворения уплотнителей.

Недостатки данной жидкости: незамерзающая жидкость для отопления, изготовленная на основе пропиленгликоля при протечке выделяет в воздух вредные испарения. Такой теплоноситель отличается повышенной агрессивностью к трубам, арматуре, кранам и пр. Вязкость антифриза примерно на 20% выше, чем у воды. Это влечет дополнительные нагрузки гидравлического характера на насосы. По этой причине при выборе циркуляционного насоса стоит выбирать модели с запасом мощности.

Применения незамерзающей жидкости имеет ряд ограничений:

1. В двухконтурных котлах применять антифриз нельзя – возможно подмешивание теплоносителя из отопительного контура в контур водоснабжения. Как известно незамерзающая жидкость по своим физико-химическим свойствам ядовита.

2. В открытых системах его также использовать нельзя – возможно испарение теплоносителя.

3. Недопустимо использование антифриза в системе с оцинкованным трубопроводом – чревато химическими изменениями и потерей его изначальных свойств.

4. Теплоемкость незамерзающей жидкости ниже, чем у воды, значит, потребуются радиаторные батареи большей мощности. Вязкость у антифриза также выше – нужны более мощные циркуляционные насосы.

10.8 Аварийная остановка котла

Котел должен быть остановлен в случаях:

- прекращения циркуляции воды в системе;
- обнаружения на основных элементах котла трещин, пор, разрывов, выпучин и других дефектов в сварных швах;
- повышения температуры воды на выходе из котла выше допустимой (95 °С);
- возникновения в котле, газоходе или котельной пожара, угрожающего безопасности обслуживающего персонала или конструкции котла;

Для аварийной остановки котла необходимо:

- свести к минимуму поступление воздуха в зону горения - закрыть зольные дверцы поз. 10, 11, 13 (рисунок Б.1) и открыть шибер поз.14;
- при недопустимом повышении давления воды не препятствовать вытеснению излишек в расширительный бак;
- по возможности освободить топку от несгоревшего топлива;



**ЗАПРЕЩАЕТСЯ ТУШИТЬ ГОРЯЩЕЕ ТОПЛИВО,
ЗАЛИВАЯ ВОДОЙ.**

**ПРИ СЛИВЕ ВОДЫ ЗАПРЕЩАЕТСЯ ПРОИЗВОДИТЬ
ПОДПИТКУ КОТЛА ДО ЕГО ОСТЫВАНИЯ!**

11 Техническое обслуживание встроенного водоподогревателя

11.1 В процессе работы стенки змеевика встроенного водоподогревателя могут покрываться накипью.

11.2 Очистку поверхности змеевика от накипи и отложений рекомендуется производить так: заполнить змеевик горячим концентрированным раствором кальцинированной содой и оставить на 2 часа, после этого раствор слить в емкость. Затем приготовить 3 %-5 % раствор соляной или серной кислоты: 30–50 г кислоты растворить в 1 л воды. Заполнение змеевика раствором производить осторожно через воронку, выход змеевика должен быть открытым для выхода образовавшегося газа.

Через 10 минут раствор кислоты слить в емкость, оставшийся раствор соды слить в емкость с раствором кислоты и все вместе вылить в канализацию. Змеевик хорошо промыть сильной струей холодной воды.

Для предотвращения кислотной коррозии металла к раствору кислоты надо добавить ингибитор. В качестве ингибитора могут использоваться: уротропин, католин, ПБ-5, ВА-6, И-1-А, а также столярный клей, препарат «Уликол», формалин и др.

При пользовании кислотой и другими химическими веществами необходимо соблюдать осторожность. Работы необходимо проводить в прорезиненном фартуке и резиновых перчатках.

12 Возможные неисправности и методы их устранения

12.1 Возможные неисправности, вероятные причины и методы их устранения приведены в таблице 4.

Таблица 4

Наименование неисправности, внешние проявления и дополнительные признаки	Вероятная причина	Метод устранения
1 Плохое горение твердого топлива, топливо не разжигается.	Плохая тяга	Открыть на большую величину шибер и увеличить подачу воздуха через заслонку на нижней дверце. Проверить правильность выполнения дымовой трубы, очистить ее от сажи, увеличить высоту дымовой трубы.
2 Горение топлива хорошее, вода в системе отопления нагревается плохо.	Уровень воды в расширительном баке упущен	При температуре воды за котлом ниже 95°C медленно пополнить систему водой. При температуре воды за котлом выше 95°C при стуке в системе в следствии парообразования удалить горящее твердое топливо из топки и выключить газовую горелку. После охлаждения воды до 75°C пополнить систему водой.
3 Утечка продуктов сгорания в помещении (дымление).	Нарушено уплотнение на дверках	Подклеить уплотнение на дверках.
4 На газовой горелке коптящее пламя желтого цвета, пламя размыто.	Не настроена работа горелки. Плохая тяга.	Отрегулировать работу горелки с помощью вращающихся заслонок для регулировки подвода воздуха к насадкам. Горение газа должно быть голубым пламенем.
5 На газовой горелке происходит отрыв пламени от горелки.	Увеличенная тяга Увеличен подвод первичного воздуха Увеличено давление газа в сети	Прикрыть заслонки и шибер для подвода вторичного воздуха на фронтальном листе горелки. Прикрыть вращающиеся заслонки на горелке для подвода первичного воздуха. Прикрыть кран подводящего газопровода.
6 Автоматика не выполняет своих функций.	Неисправная автоматика	Согласно инструкции по монтажу и эксплуатации на автоматику (ремонтируется на предприятиях газового хозяйства).

13 Транспортирование и хранение

13.1 Транспортировать и хранить котлы необходимо в заводской упаковке только в вертикальном положении, не допускаются резкие встряхивания и кантовка. Транспорт и хранилища должны обеспечивать защиту котлов от атмосферных осадков и механических повреждений.

Хранение котлов должно производиться в упакованном виде по группе условий хранения 4 ГОСТ 15150-69.

14 Свидетельство о приемке

14.1 Котел отопительный КС-Т-12,5

(нужное подчеркнуть)

Заводской № _____ изготовлен и принят в соответствии с
ТУ ВУ 400052263.012-2005, ГОСТ 20548-93 и признан годным к эксплуатации.

ОТК

МП _____

личная подпись

расшифровка подписи

год, месяц, число

Сертификат соответствия требованиям технического регламента
Таможенного союза ТР ТС 010/2011: №ЕАЭС ВУ/112 02.01. ТР010 020.02 00078.

Выдан: Органом по сертификации ОАО «Испытания и сертификация бытовой и
промышленной продукции «БЕЛЛИС», г. Минск, ул. Красная, 7Б.

Срок действия с 07.04.2021 г. по 06.04.2026 г.

14.2 Котел отопительный

КС-ТГ-12,5; КС-ТГВ-12,5; КС-ТГ-16; КС-ТГВ-16; КС-ТГ-20; КС-ТГВ-20

(нужное подчеркнуть)

Заводской № _____ изготовлен и принят в соответствии с
ТУ ВУ 400052263.012-2005, ГОСТ 20548-93 и признан годным к эксплуатации.

ОТК

МП _____

личная подпись

расшифровка подписи

год, месяц, число

Сертификат соответствия требованиям технических регламентов
Таможенного союза ТР ТС 010/2011 и ТР ТС 016/2011:

№ ЕАЭС ВУ/112 02.01. ТР010 020.02 00050.

Выдан: Органом по сертификации ОАО «Испытания и сертификация бытовой и
промышленной продукции «БЕЛЛИС», г. Минск, ул. Красная, 7Б.

Срок действия с 25.03.2021 г. по 24.03.2026 г.

15 Свидетельство об установке

1 Дата установки котла « » _____ 20__ г.

2 Адрес установки котла _____

3 Адрес и телефон жилищно-эксплуатационной конторы _____

4 Номер производственно-эксплуатационной конторы газового хозяйства _____

Телефон _____

Адрес _____

5 Кем произведен монтаж _____

6 Кем произведены (на месте установки) регулировка и настройка котла _____

(наименование организации, должность и фамилия)

7 Дата ввода котла в эксплуатацию « » _____ 20__ г.

8 Кем произведен пуск газа и инструктаж по пользованию котлом _____

9 Инструктаж прослушан, правила пользования котлом усвоены

Фамилия абонента _____

(подпись, дата)

16 Гарантийные обязательства

16.1 Изготовитель гарантирует соответствие котла требованиям технических условий ТУ ВУ 400052263.012-2005, ГОСТ 20548-93 при соблюдении потребителем условий эксплуатации и хранения, указанных в настоящем РЭ.

16.2 Гарантийный срок эксплуатации – 30 месяцев со дня продажи котла.

При отсутствии в руководстве по эксплуатации штампа и даты продажи, а также записи об установке гарантийный срок исчисляется со дня выпуска котла изготовителем.

Потребитель лишается прав по гарантийным обязательствам при любой переделке котла или при его подключении и эксплуатации, не предусмотренных настоящим документом.

16.3 Ремонт в гарантийный период считается негарантийным в случаях:

- несоблюдения правил установки, эксплуатации и обслуживания котла, изложенных в руководствах по эксплуатации оборудования;

- механических повреждений вследствие неаккуратного использования, хранения, транспортировки оборудования владельцем или торгующей организацией;

- если монтаж или ремонт оборудования производился лицами, на то неуполномоченными;

- изменения конструкции или доработке оборудования владельцем без согласования с производителем;

- отложения накипи на стенках теплообменника оборудования или наличия на них коррозии.

- использование непригодных/неразрешенных видов топлива, не предусмотренных данным руководством.

16.4 Гарантийный ремонт котла проводит изготовитель.



ВНИМАНИЕ!
ПРОИЗВОДИТЕЛЬ В ТЕЧЕНИЕ ГАРАНТИЙНОГО СРОКА БЕСПЛАТНО УСТРАНЯЕТ ВСЕ ВЫЯВЛЕННЫЕ НЕДОСТАТКИ, ВОЗНИКШИЕ ПО ВИНЕ ИЗГОТОВИТЕЛЯ. ГАРАНТИЯ НЕ РАСПРОСТРАНЯЕТСЯ НА ИЗДЕЛИЯ, НЕИСПРАВНОСТИ КОТОРЫХ ВЫЗВАНЫ ТРАНСПОРТНЫМИ ПОВРЕЖДЕНИЯМИ, НЕПРАВИЛЬНЫМ И НЕЗАКОННЫМ МОНТАЖЕМ И ОБСЛУЖИВАНИЕМ, НЕСОБЛЮДЕНИЕМ РЕКОМЕНДАЦИЙ ДАННОГО РУКОВОДСТВА. ПРИ ВЫЯВЛЕНИИ ТАКИХ НАРУШЕНИЙ ПРОИЗВОДИТЕЛЬ МОЖЕТ ПРОИЗВЕСТИ РЕМОНТ ТОЛЬКО ЗА СЧЕТ ПОТРЕБИТЕЛЯ.

16.5 Критерий предельного состояния котла, при котором эксплуатация котла недопустима – прогар поверхности нагрева топки.

Срок службы котла – 15 лет, по истечении которых необходимо во избежание непредвиденных опасных ситуаций обратиться в организацию, осуществляющую надзор за бытовыми газовыми приборами, для определения возможности дальнейшей эксплуатации котла при необходимости его замены.

16.6 Претензии с приложением оформленного гарантийного талона направляются в адрес изготовителя:

ОАО «Ратон», 246044 г. Гомель, ул. Федюнинского, 19.

Телефоны для справок: (375-232) 68-40-17

Внутренние телефоны: 33-32, 33-19

16.7 Претензии по работе газогорелочных устройств оформляются согласно гарантийным обязательствам паспортов или руководств по эксплуатации, применяемых изделий и направляются непосредственно в адрес изготовителя этих устройств.

16.8 Данные гарантийные обязательства не ограничивают определенные законом права потребителей.

17 Сведения об утилизации

17.1 При принятии решения о непригодности котла к дальнейшей эксплуатации, котел подвергнуть утилизации.

17.2 В случае, если котел будет отправлен на свалку, помните, что попав в детские руки, он может привести к несчастному случаю. Позаботьтесь о том, чтобы сделать его максимально безопасным. Произведите демонтаж элементов, соединенных болтами, путем их отвинчивания, а сварных, путем отрезки. Во время демонтажа котла сохранять осторожность и применять средства безопасности, в том числе применять надлежащий механический и ручной инструмент и приспособления, использовать надлежащие средства индивидуальной защиты (перчатки, рабочая одежда, передник, очки и т.п.).

13.3 Металлические составные части котла (сталь), цветные металлы сдать в виде лома на предприятие по переработке цветных и черных металлов.

13.4 Изоляционные материалы, резиновые уплотнения отправить на полигон твердых бытовых отходов.

КОРЕШОК ТАЛОНА

на гарантийный ремонт котла _____

Изыят « » 20__ г.

Слесарь _____

наименование организации _____

(фамилия, подпись)

ОАО «Ратон»
246044, г. Гомель, ул. Федюнинского, 19

ТАЛОН
на гарантийный ремонт котла _____

Заводской № _____ Дата изготовления _____

Представитель ОТК изготовителя _____

(штамп ОТК)

Продан магазином

№ _____

(наименование торго)

« » _____ 20__ г.

Штамп магазина _____

(подпись)

Владелец и его

адрес _____

подпись

Выполнены работы по устранению неисправностей
(выявлены дефекты)

« » _____ 20__ г.

Слесарь _____

Владелец _____

УТВЕРЖДАЮ

Начальник _____

наименование жилищно-эксплуатационной

организации или предприятия газового хозяйства

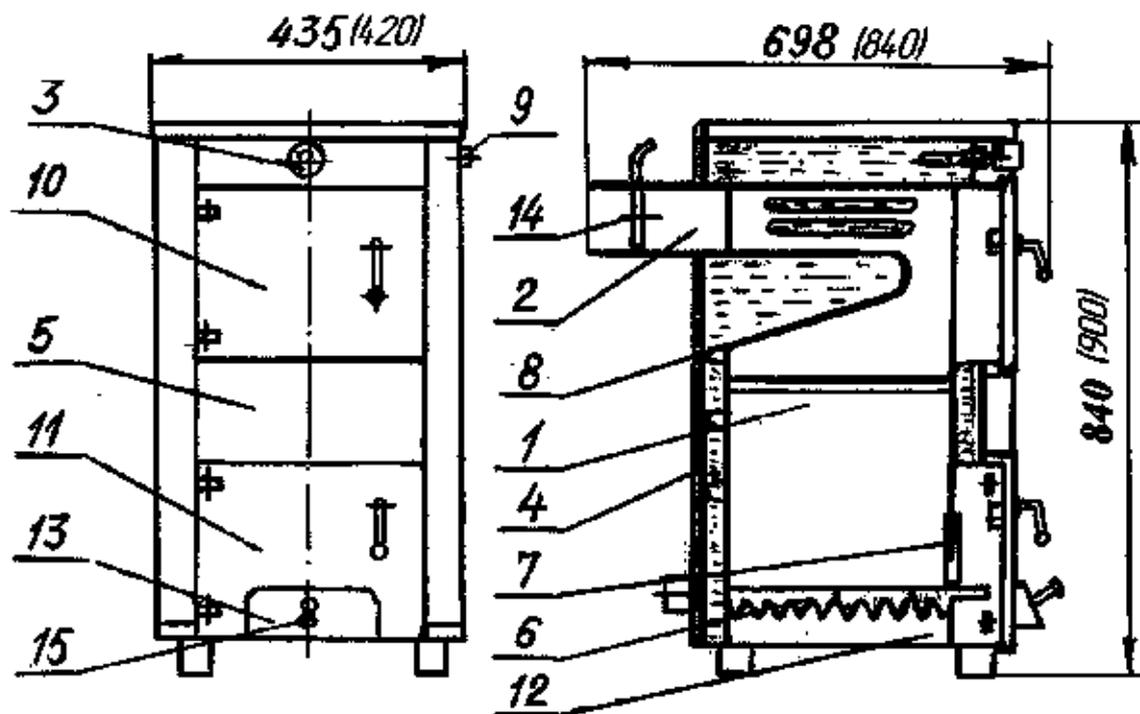
Печать

« » _____ 20__ г.

подпись

Приложение А
(обязательное)

Устройство котла отопительного КС-Т-12,5; КС-ТГ-12,5



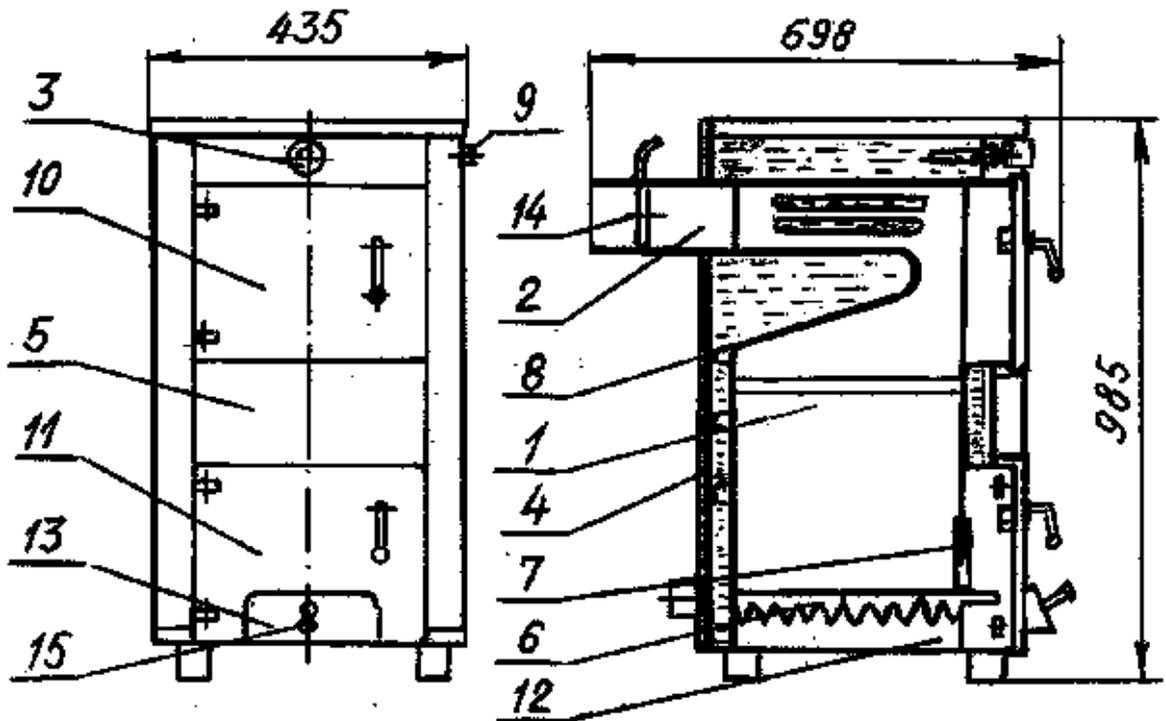
- 1 – топка;
- 2 – дымовой патрубок;
- 3 – указатель температуры;
- 4 – тепловая изоляция;
- 5 – декоративный кожух;
- 6 – колосники;
- 7 – шуровочный щиток;
- 8 – водоохлаждаемый козырек;

- 9 – заглушка;
- 10 – верхняя дверца;
- 11 – нижняя дверца;
- 12 – зольник;
- 13 – поворотная заслонка;
- 14 – шибер;
- 15 – винт.

* Размеры в скобках для котла КС-ТГ-12,5.

Рисунок А.1

Приложение Б
(обязательное)
Устройство котлов отопительных КС-ТГ-16 и КС-ТГ-20



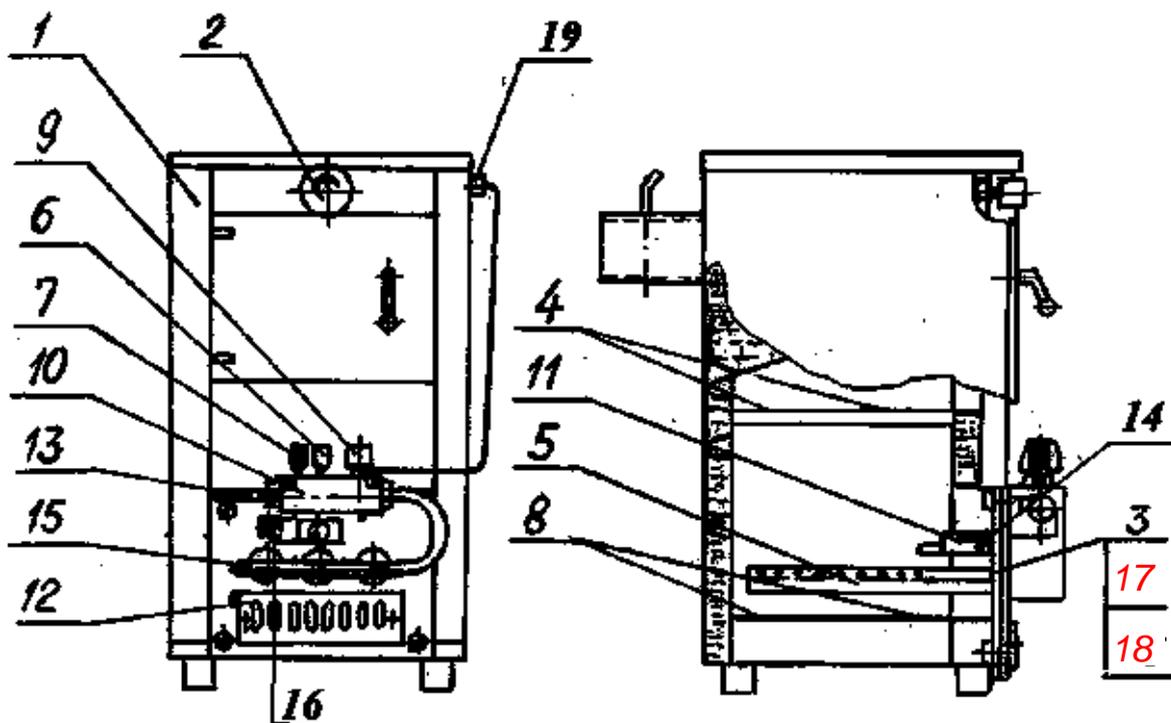
- 1 – топка;
- 2 – дымовой патрубок;
- 3 – указатель температуры;
- 4 – тепловая изоляция;
- 5 – декоративный кожух;
- 6 – колосники;
- 7 – шуровочный щиток;
- 8 – водоохлаждаемый козырек;

- 9 – заглушка;
- 10 – верхняя дверца;
- 11 – нижняя дверца;
- 12 – зольник;
- 13 – поворотная заслонка;
- 14 – шибер;
- 15 – винт.

Рисунок Б.1

Приложение Г
(обязательное)

Схема установки устройства газогорелочного УГГ 15 (в котел КС-ТГ-12.5),
УГГ 19 (в котел КС-ТГ-16), УГГ 24 (в котел КС-ТГ-20)

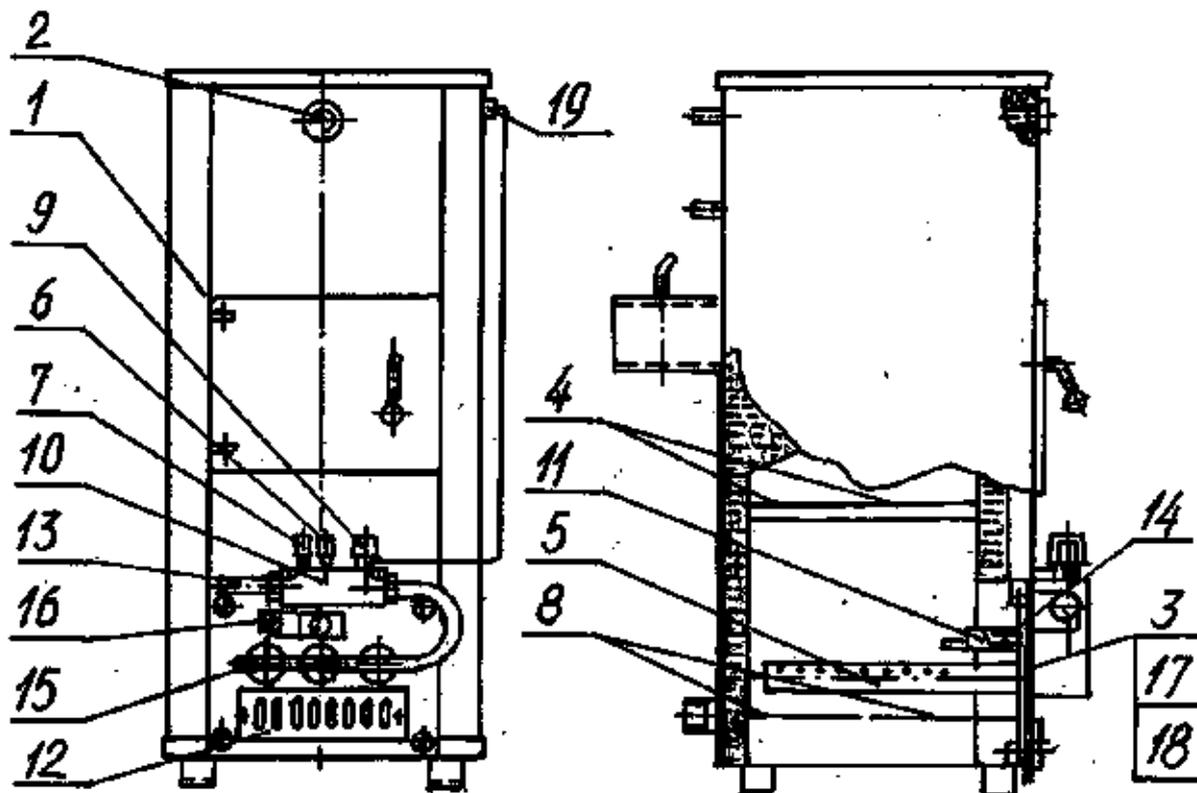


- | | |
|--------------------------------|--------------------------|
| 1 – котел; | 11 – запальник; |
| 2 – указатель температуры; | 12 – шибер; |
| 3 – переходная панель; | 13 – сгон; |
| 4 – отбойные пластины; | 14 – термopара; |
| 5 – горелка основная; | 15 – газораспределитель; |
| 6 – кнопка пусковая; | 16 – датчик тяги; |
| 7 – кнопка выключающая; | 17 – болт М8х10; |
| 8 – решетки распределительные; | 18 – винт М8х16; |
| 9 – ручка терморегулятора; | 19 – датчик температуры. |
| 10 – блок автоматики; | |

Рисунок Г.1

Приложение Д
(обязательное)

Схема установки устройства газогорелочного УГГ 19 (УГГ 24, УГГ 15)
в котел отопительный КС-ТГВ-16 (КС-ТГВ-20, КС-ТГВ-12,5)



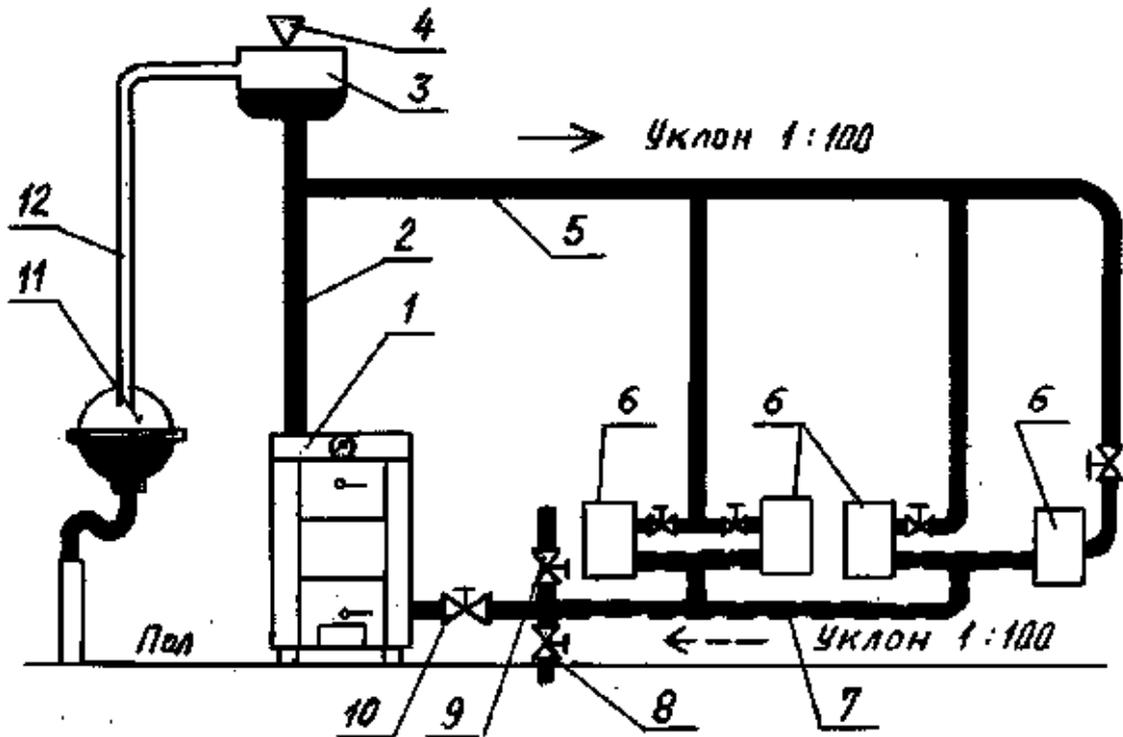
- | | |
|--------------------------------|--------------------------|
| 1 – котел; | 11 – запальник; |
| 2 – указатель температуры; | 12 – шибер; |
| 3 – переходная панель; | 13 – сгон; |
| 4 – отбойные пластины; | 14 – термопара; |
| 5 – горелка основная; | 15 – газораспределитель; |
| 6 – кнопка пусковая; | 16 – датчик тяги; |
| 7 – кнопка выключающая; | 17 – болт М8х10; |
| 8 – решетки распределительные; | 18 – винт М8х16; |
| 9 – ручка терморегулятора; | 19 – датчик температуры. |
| 10 – блок автоматики; | |

Рисунок Д.1

Приложение Е

(обязательное)

Схема подключения котлов КС-Т-12,5; КС-ТГ-12,5; КС-ТГ-16; КС-ТГ-20
к системе водоснабжения



1 – отопительный котел;

2 – главный стояк;

3 – расширительный бак;

4 – воронка;

5 – горячая разводящая линия;

6 – нагревательные приборы;

7 – обратный трубопровод;

8 – спусковой вентиль;

9 – вентиль для подпитки системы
водопроводной водой;

10 – пробковый кран;

11 – раковина;

12 – переливная воздушная линия
от расширителя.

Рисунок Е.1

Приложение 3
(обязательное)
Схема установки котла

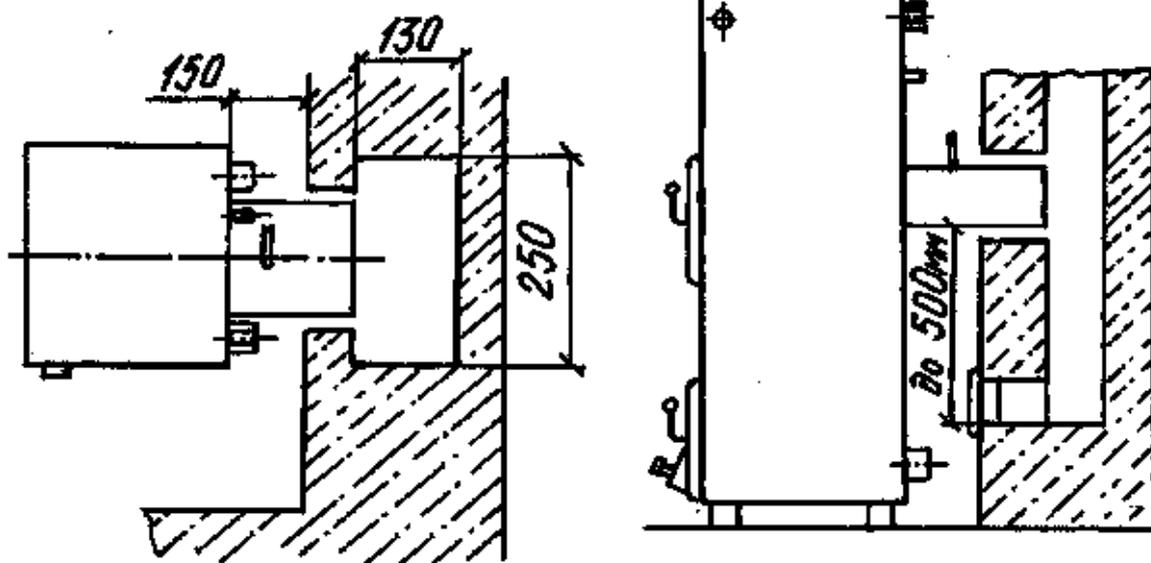


Рисунок 3.1

Приложение И
(обязательное)
Схема расположения дымовых труб

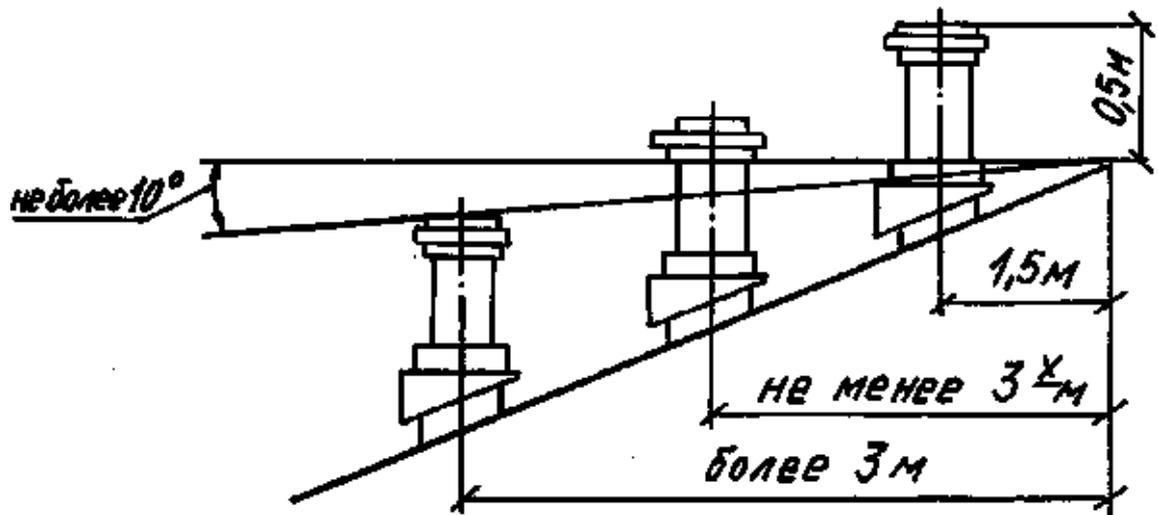


Рисунок И.1

Приложение К
(обязательное)
Основные причины неудовлетворительной работы котла

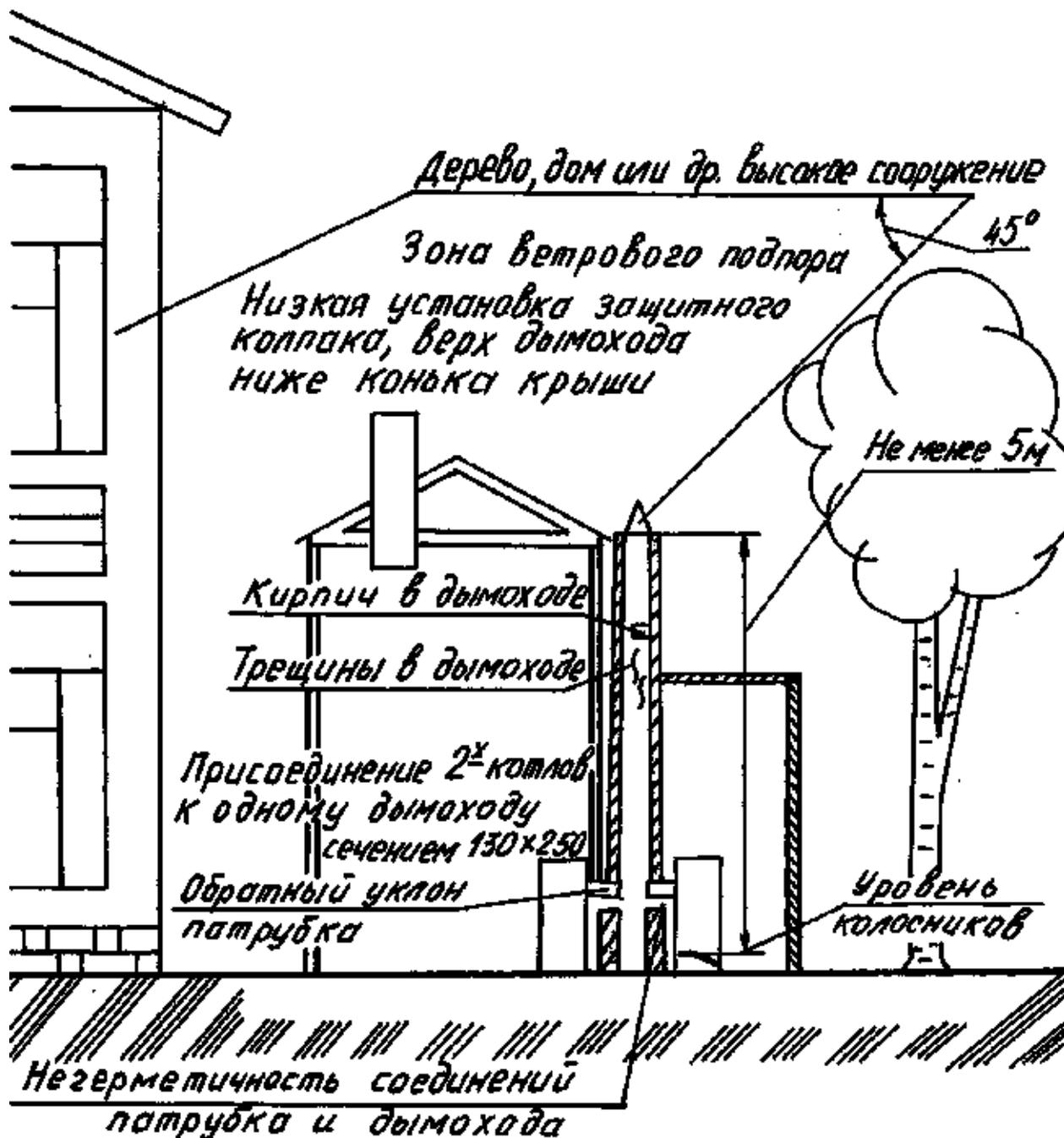
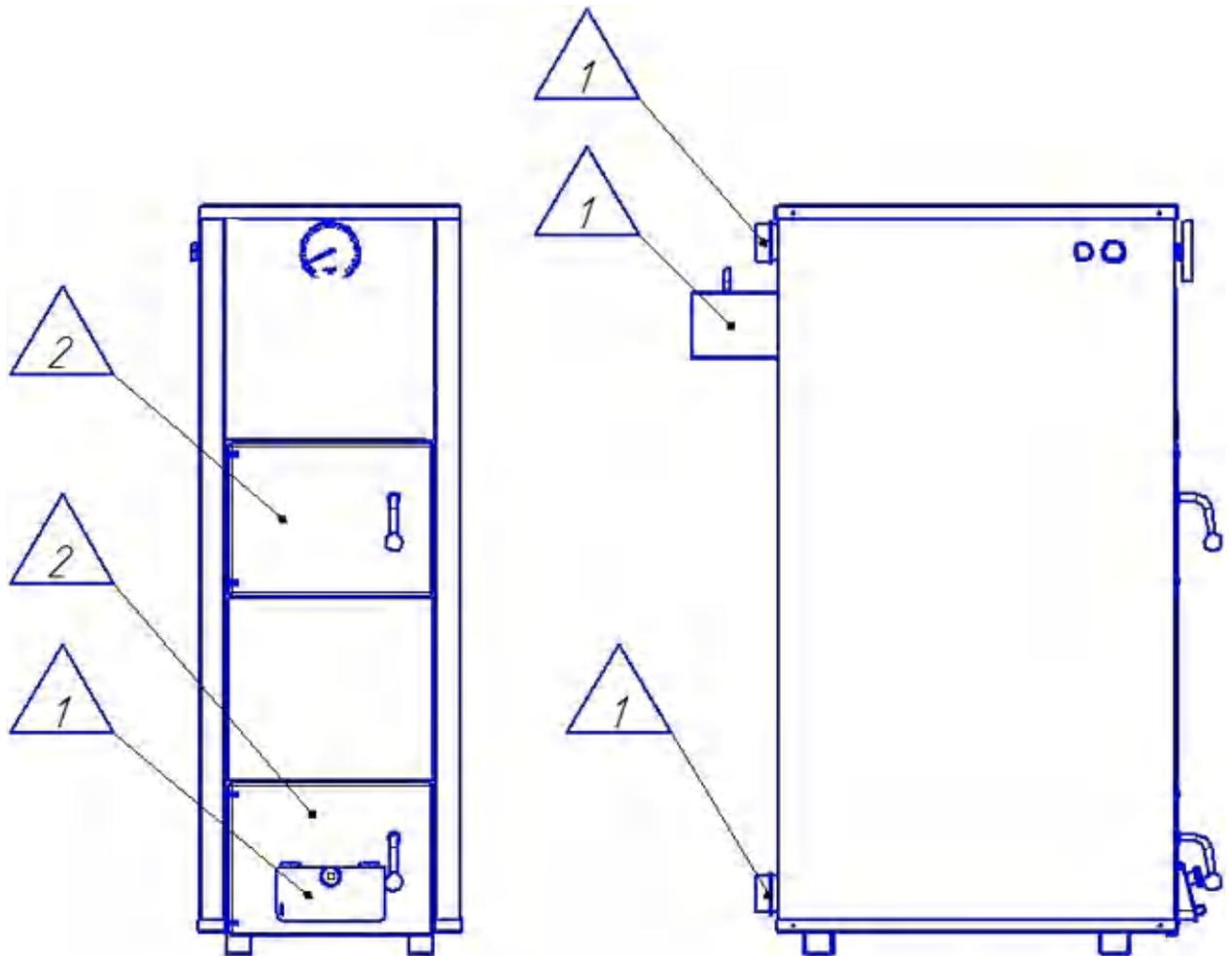


Рисунок К.1

Приложение Л
Схема горячих поверхностей

Горячими поверхностями являются поверхности, контактирующие с огнём и нагреваемой водой.



1. Горячая поверхность
2. нагреваемая поверхность

Рисунок Л.1

Приложение М (обязательное)

Установка регулятора тяги на котёл

Монтаж регулятора:

Регулятор установите $\frac{3}{4}$ " наружной резьбой к штуцеру в котле с $\frac{3}{4}$ " (внутренней резьбой). Резьбовое соединение уплотните (например, герметик-мастикой, тефлоновой лентой...). Регулятор поверните так, чтобы при горизонтальной боковой установке наконечник для закрепления стержня был направлен вверх.

Выньте пластмассовую транспортировочную трубу и вместо нее вставьте шестигранный рычаг передней стороной, в которой нет отверстия. Затяните винт, чтобы зафиксировать стерженек в таком положении, при этом его свободный конец должен находиться над державкой цепи на дверце котла, а плечо рычага должно быть как можно ближе горизонтальному положению (шестигранника). Вставьте большой крючок цепочки, неподвижно с ней соединенный, в отверстие рычага регулятора. Второй конец цепочки проденьте через державку на дверце котла, и свободный конец закрепите свободным крючком на висящей цепи. Проверьте, висит ли цепь свободно и свободно ли двигается рычаг (при повороте установочной лимбы температуры). При установке регулятора надо ориентироваться по красной шкале.

Калибровка регулятора:

Затопите котёл вручную открыв дверцу, либо используя винт (приложение А поз.15). Лимбом на регуляторе установите 60. Когда температура воды дойдет до 60 °С, уберите винт и через несколько минут стабилизации подгоните подвеску цепи, чтобы дверца оставалась открытой примерно на 1-2 мм. Теперь можете задавать требуемую температуру. Если во время работы при стабилизированном состоянии температура котла окажется ниже заданной, цепь укоротите, если температура котла окажется выше заданной, цепь удлините. Но при этом имейте в виду и другие факторы, которые могут повлиять на температуру котла, невзирая на регулятор - прежде всего, количество топлива и золы в котле, положение клапана вторичного воздуха, инерцию котла и всей отопительной системы.

Перечень телефонов сервисных служб

г. Гомель

Гомельская область

МПУ «Гомельмежрайгаз»	(0232) 42 87 33
Ветковский цех	(02330) 22 751
МПУ «Мозырьмежрайгаз»	(02351) 36 95 94
Лельчицкий цех	(02356) 21 204
Наровлянский цех	(02355) 21 204
Ельский цех	(02354) 21 204
МПУ «Речицамежрайгаз»	(02340) 45 667
Хойникский цех	(02346) 21 204
Брагинский цех	(02344) 21 204
Лоевский цех	(02347) 41 204
МПУ «Рогачевмежрайгаз»	(02339) 25 484
Кормянский цех	(02337) 21 204

Чечерский цех	(02332) 31 204
Буда-Кошелевский цех	(02336) 21 204

МПУ «Житковичежрайгаз»	(02353) 24 140
Петриковский цех	(02350) 53 504

РПУ «Светлогорскрайгаз»	(02342) 23 401
-------------------------	----------------

РПУ «Октябрьскрайгаз»	(02357) 52 982
-----------------------	----------------

РПУ «Калинковичирайгаз»	(02345) 37 204
РПУ «Жлобинрайгаз»	(02334) 21 204

РПУ «Добрушрайгаз»	(02333) 72 750
--------------------	----------------

Минская область

МПУ «Молодечномежрайгаз»	(01767) 4 72 42
МПУ «Борисовмежрайгаз»	(01777) 3 57 48
МПУ «Солигорсмежрайгаз»	(01742) 2 02 21
МПУ «Слуцкмежрайгаз»	(01795) 2 58 06
РУ «Смолевичирайгаз»	(01775) 2 81 02
РУ «Воложинрайгаз»	(01772) 5 43 39
РУ «Столбцырайгаз»	(01717) 5 45 38

РУ «Дзержинскрайгаз»	(01716) 5 12 65
----------------------	-----------------

РУ «Клецкрайгаз»	(01793) 5 53 83
РУ «Несвижрайгаз»	(01770) 5 52 47

РУ «Вилейкарайгаз»	(01771) 5 52 47
--------------------	-----------------

РУ «Логойскрайгаз»	(01774) 5 43 04
РУ «Березинорайгаз»	(01715) 5 30 82

г. Гродно

Гродненская область

ПУ	(01512) 2 66
ПУ «Вороноворайгаз»	(01594) 2 09
ПУ «Гродномежрайгаз»	(0152) 79 00
ПУ «Лятловорайгаз»	(01563) 2 10
ПУ «Ивьерайгаз»	(01595) 2 21
ПУ «Лидамежрайгаз»	(01545) 2 42
ПУ «Мостырайгаз»	(01515) 3 25
ПУ «Новогрудокрайгаз»	(01597) 2 45
ПУ «Островепрайгаз»	(01591) 2 35
ПУ «Слониммежрайгаз»	(01562) 2 12
ПУ	(01592) 3 29

г. Могилев

Могилевская область

Дрябин РГС	(02248) 2 47
Кировск РГС	(02237) 2 45

Климовичи РГС	(02244) 5 62
Кличев РГС	(02236) 5 14

Костюковичи РГС	(02245) 5 29
Краснополье РГС	(02238) 3 82

Бельниччи РГС	(02232) 5 42
Бобруйск РПУ	(02234) 3 50

Быхов РПУ	(02231) 5 87
Глуцк РГС	(02230) 4 16

Горки РГС	(02233) 5 80
Чавусы РГС	(02242) 2 42

Чериков РГС	(02243) 3 20
Шклов РГС	(02239) 3 14

СПК «Газовик-Могилевская ГНС»	(0222) 46 22
Кричев РГС	(02241) 5 44

Круглое РГС	(02234) 5 17
Мстиславль РГС	(02240) 2 44

Осиповичи РГС	(02235) 2 26
Славгород РГС	(02246) 2 25

Хотимск РГС	(02247) 3 19
-------------	--------------

Перечень телефонов сервисных служб

г. Витебск

Витебская область

ПУ «Витебскоблгаз» (0212) 22 23 86

ПУ «Оршагаз» (0216) 21 94 61

ПУ «Полоцкгаз» (0214) 53 10 76

РПУ «Бешенковичрайгаз» (02131) 4 10 04

РПУ «Браславрайгаз» (02153) 2 22 04

РПУ «Верхнелвинскрайгаз» (02151) 5 32 04

РПУ «Глубокоерайгаз» (02156) 2 82 04

РПУ «Городокрайгаз» (02139) 4 10 04

РПУ «Докшицырайгаз» (02157) 2 10 04

РПУ «Дубровнорайгаз» (02137) 4 10 04

РПУ «Лепельрайгаз» (02132) 4 14 40

РПУ «Лиознорайгаз» (02138) 4 15 68

РПУ «Лвкомльрайгаз» (02133) 3 68 04

РПУ «Миорырайгаз» (02152) 4 93 08

РПУ «Поставырайгаз» (02155) 4 15 58

РПУ «Россонырайгаз» (02159) 4 13 16

РПУ «Сеннорайгаз» (02135) 4 23 47

РПУ «Толочинрайгаз» (02136) 2 15 34

РПУ «Ушачирайгаз» (02158) 2 10 04

РПУ «Шарковщинарайгаз» (02154) 4 15 04

РПУ «Шумилинорайгаз» (02130) 4 19 04

г. Брест

Брестская область

МПУ (0163)

«Барановичимежрайгаз»

Ляховичский цех (01633)

МПУ (01643)

МПУ Брестмежрайгаз» (0162)

Жабинковский цех (01641)

РПУ (01646)

РПУ «Иванорайгаз» (01652)

РПУ (01645)

РПУ «Каменецрайгаз» (01631)

РПУ «Кобринрайгаз» (01642)

Маловитский цех (01651)

РПУ «Лвнинецрайгаз» (01647)

РПУ «Пинскрайгаз» (01653)

РПУ «Пружанырайгаз» (01632)

РПУ «Столинрайгаз» (01655)