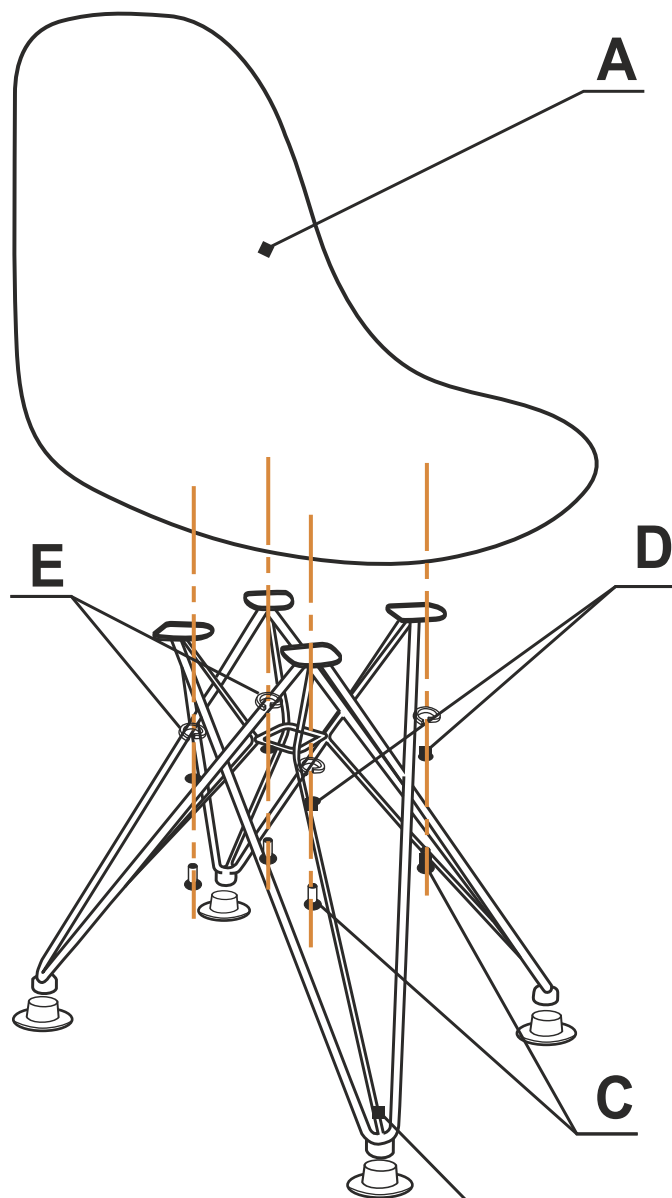
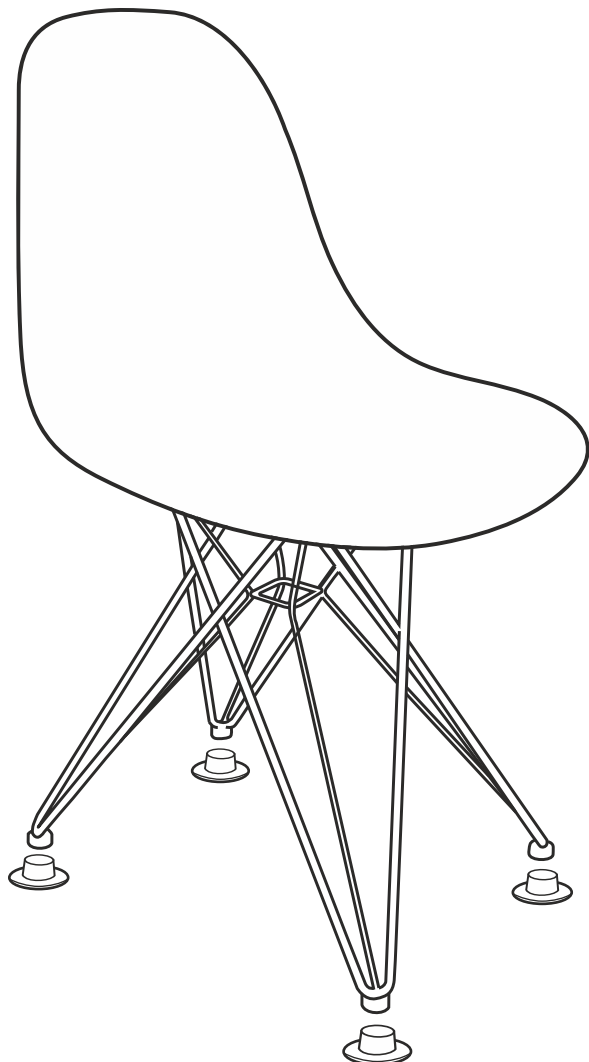

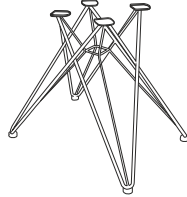






Общий вид изделия



A x 1шт.	B x 1шт.	C x 4шт.	D x 4шт.	E x 4шт.	F x 4шт.
					
Сиденье	Ножки металл.	Болт М6	Шайба	Гровер. шайба	Пластик. наконечник

Максимальная статическая нагрузка - 130 кг



ПРАВИЛА ЭКСПЛУАТАЦИИ И УХОДА ЗА ИЗДЕЛИЕМ

1. Приобретенный Вами товар должен использоваться по его прямому назначению.
2. Изделие может храниться и эксплуатироваться на открытом пространстве при температуре от -20 до +50 °С.
3. Периодически контролируйте жесткость соединений и при необходимости подтягивайте винты, шурупы, стяжки и т.д.
4. Удаление влаги с поверхности следует производить сухой, мягкой тканью.
5. Чистку поверхности изделия производить мягкими тканями, при необходимости используя специальные чистящие средства, в соответствии с их инструкцией.
6. Поверхность изделия следует предохранять от различных растворителей, кислот, щелочей и механических повреждений.
7. Помните, что сохранность и долговечность изделия зависит не только от его конструкции и качества материалов, но и от правильной эксплуатации и ухода за ним.

ГАРАНТИЙНЫЙ ТАЛОН И УСЛОВИЯ ГАРАНТИИ

1. Гарантийный срок эксплуатации - 12 месяцев. Срок исчисляется со дня продажи изделия. Дефекты производственного характера, обнаруженные в течении гарантийного срока, устраняются за счет изготовителя. Претензии на такие дефекты принимаются при наличии гарантийного талона с отметкой даты продажи товара, либо документов подтверждающих факт покупки данного изделия. Все претензии по качеству изделия направляются покупателем к продавцу данного изделия или изготовителю.
 2. Изделие снимается с гарантийного обслуживания в следующих случаях:
 - если имеет следы постороннего вмешательства или была попытка ремонта;
 - если обнаружены несанкционированные изменения конструкции изделия;
 - если изделие эксплуатировалось не в соответствии со своим целевым назначением или в условиях, для которых оно не предназначено
 3. Гарантия не распространяется на изделие, имеющее следующие повреждения:
 - механические;
 - вызванные стихией, пожаром, бытовыми факторами;
 - вызванные попаданием на поверхность изделий едких веществ и жидкостей.
- Срок службы - 5 лет

Дата продажи

« ____ » _____ 20 ____ г.

Штамп магазина

Россия, г. Москва, ул. Иркутская, д. 11/17.
т. +7 (965) 144-33-22, +7 (969) 100-66-00
E-mail: zakaz@treet.msk.ru

www.treet.store