







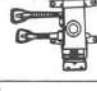

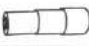

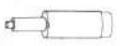



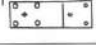

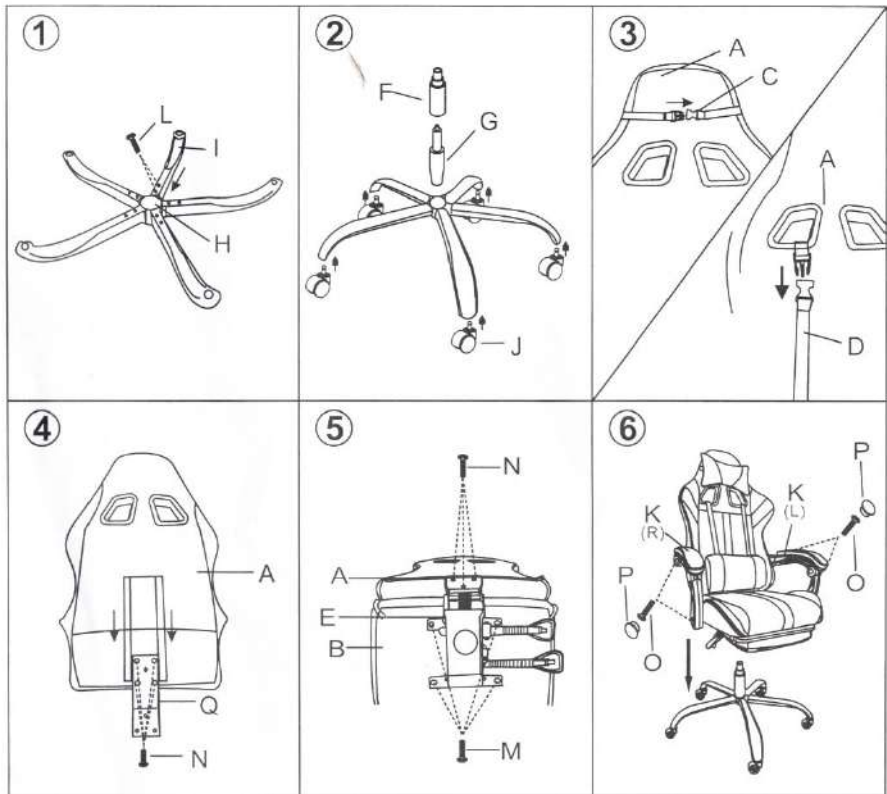


Ax1 	Hx1 
Bx1 	Ix5 
Cx1 	Jx5 
Dx1 	Kx1  (R) (L)
Ex1 	Lx10  M6x14mm
Fx1 	Mx4  M6x18mm
Gx1 	Nx7  M8x25mm
	Ox4  M8x40mm
	Px4 
	Qx1 
	Rx1 



## **Условия эксплуатации**

- Избегайте прямого воздействия солнечных лучей, размещения вблизи отопительных приборов.
- Не допускайте попадания влаги (в том числе пота) на поверхности кресла и в его механизмы.
- Не превышайте максимально допустимую нагрузку.
- Не допускайте превышение точечной нагрузки свыше 20кг.
- Не прыгайте на кресле, не вставляйте ногами.
- Не садитесь на подлокотники, избегайте динамической нагрузки.
- Используйте механизмы кресла аккуратно в соответствии с инструкцией.
- При изменении угла наклона спинки исключите нагрузку на механизм регулировки.
- Для очистки поверхности применяйте моющие средства, соответствующие материалу покрытия.
- При доставке кресла в холодное время года, приступайте к его сборке и эксплуатации спустя сутки после нахождения в помещении при комнатной температуре.
- Проводите осмотр кресла минимум один раз в квартал. Убедитесь в том, что все элементы, имеющие резьбовые соединения, плотно затянуты.
- Не осуществляйте самостоятельный ремонт кресла без консультации со специалистом.