

### ИСПОЛНЕНИЕ 1

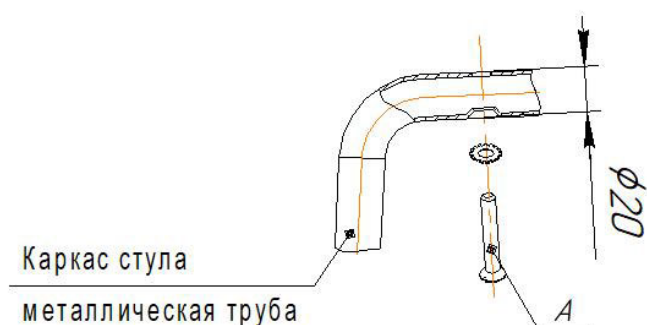
Общий вид сидения

<b>Ах4 шт.</b>		<b>Ах4 шт.</b>	
	Для сборки стула, с толщиной каркаса в месте крепления 20 мм.		Для сборки стула с S65 и S65-1
M6x30		M6x35	



При установке сидения на каркас в исполнении 1 использовать винт М6х30.


#### Вариант 1



#### Вариант 2



### ИСПОЛНЕНИЕ 2

<b>Ах4 шт.</b>	
	Для сборки стула, с толщиной каркаса в месте крепления 3 мм.
M6x16	

При установке сидения на каркас в исполнении 2 использовать болт М6х16.

#### Вариант 1



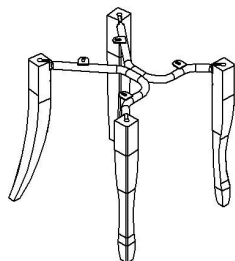
#### Вариант 2



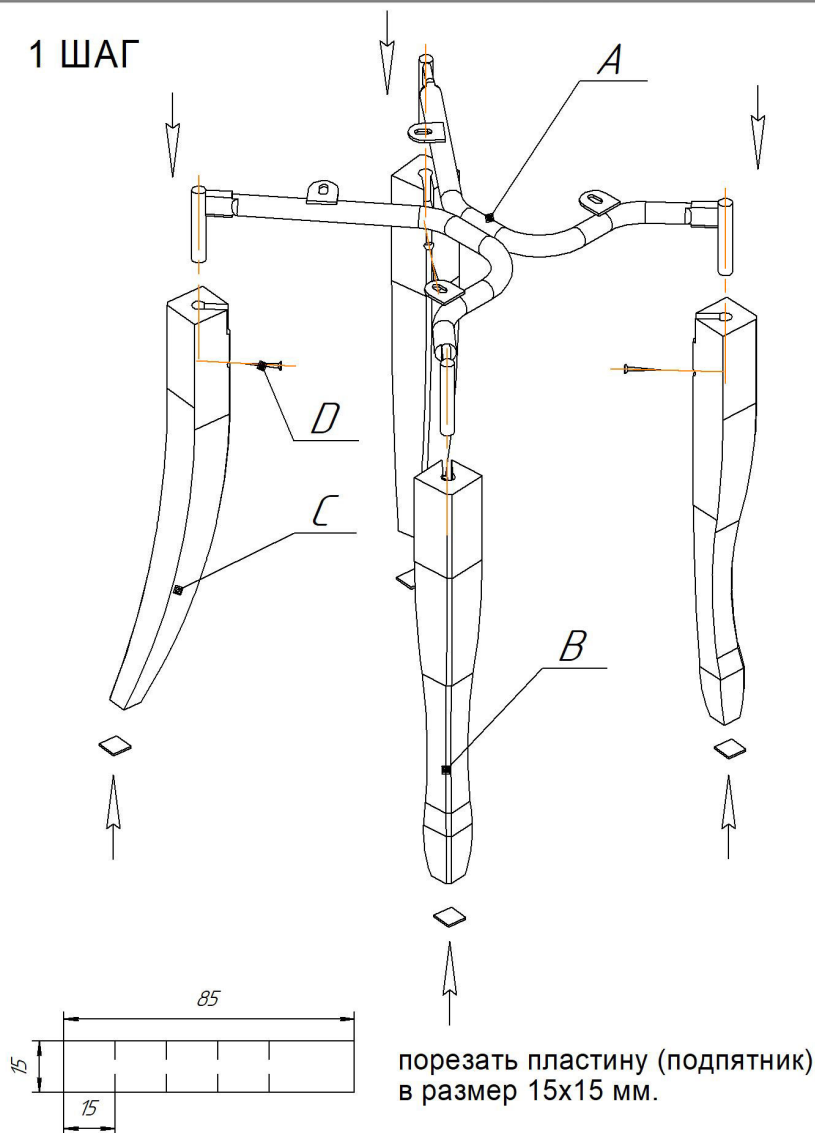
### ВНИМАНИЕ!

- \* эксплуатация изделия возможна после установки и затяжки всего крепежа;
- \* периодически (не реже 1 раза в месяц) производить подтяжку всех резьбовых соединений (винты, шурупы, стяжки и т.д.).

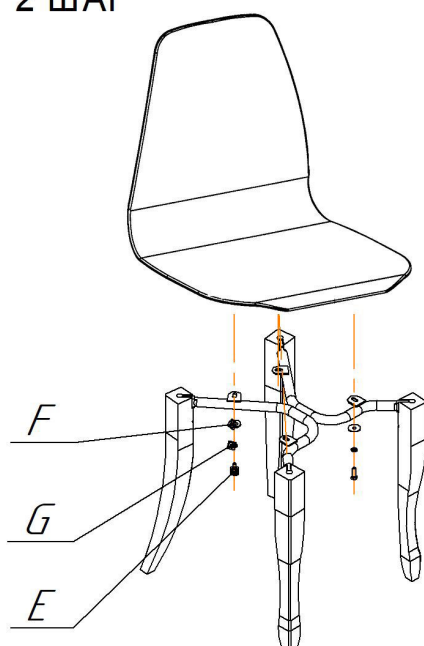
#### Общий вид изделия



#### 1 ШАГ



#### 2 ШАГ



Ax1 шт.	Bx2 шт.	Cx2 шт.	Dx4 шт.	Ex4 шт.	Fx4 шт.	Gx4 шт.	Hx1 шт.
			3,5x32 (редкий шаг)	M6x12	φ6 (увеличенная)	φ6 (зубчатая)	85 15 подпятник (самоклей)

#### ВНИМАНИЕ!

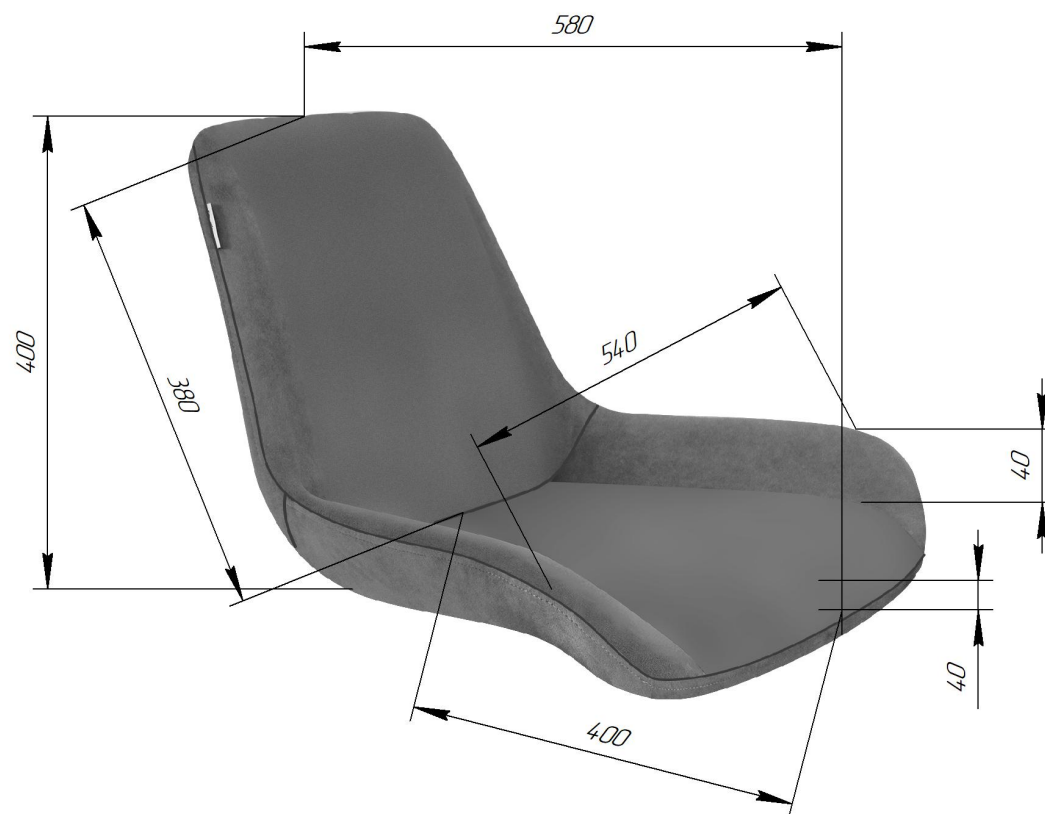
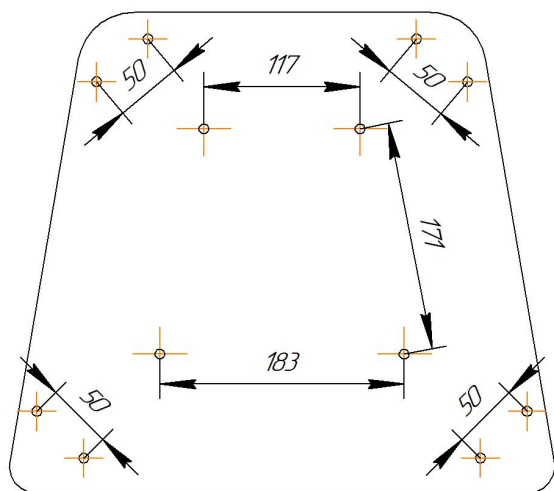
- \* эксплуатация изделия возможна после установки и затяжки всего крепежа;
- \* периодически (не реже 1 раза в месяц) производить подтяжку всех резьбовых соединений (винты, шурупы, стяжки и т.д.).

Максимальная статическая нагрузка на стул - 260 кг

# Sheffilton

Удобная мебель. Всегда.

## СИДЕНИЕ МЯГКОЕ ШНТ-СТ37



# Sheffilton

Удобная мебель. Всегда.

## КАРКАС СТУЛА SHT-S122

