

ИСПОЛНЕНИЕ 1

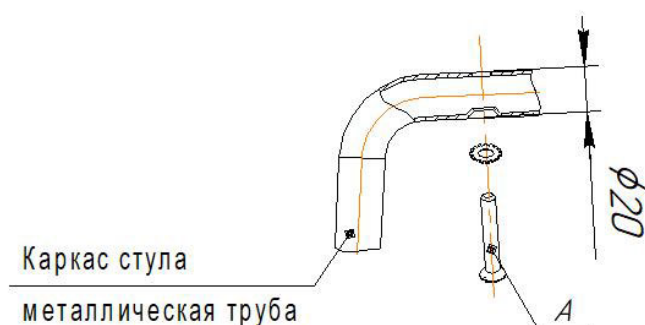
Общий вид сидения

Ах4 шт.		Ах4 шт.	
	Для сборки стула, с толщиной каркаса в месте крепления 20 мм.		Для сборки стула с S65 и S65-1
M6x30		M6x35	



При установке сидения на каркас в исполнении 1 использовать винт М6х30.


Вариант 1



Вариант 2



ИСПОЛНЕНИЕ 2

Ах4 шт.	
	Для сборки стула, с толщиной каркаса в месте крепления 3 мм.
M6x16	

При установке сидения на каркас в исполнении 2 использовать болт М6х16.

Вариант 1



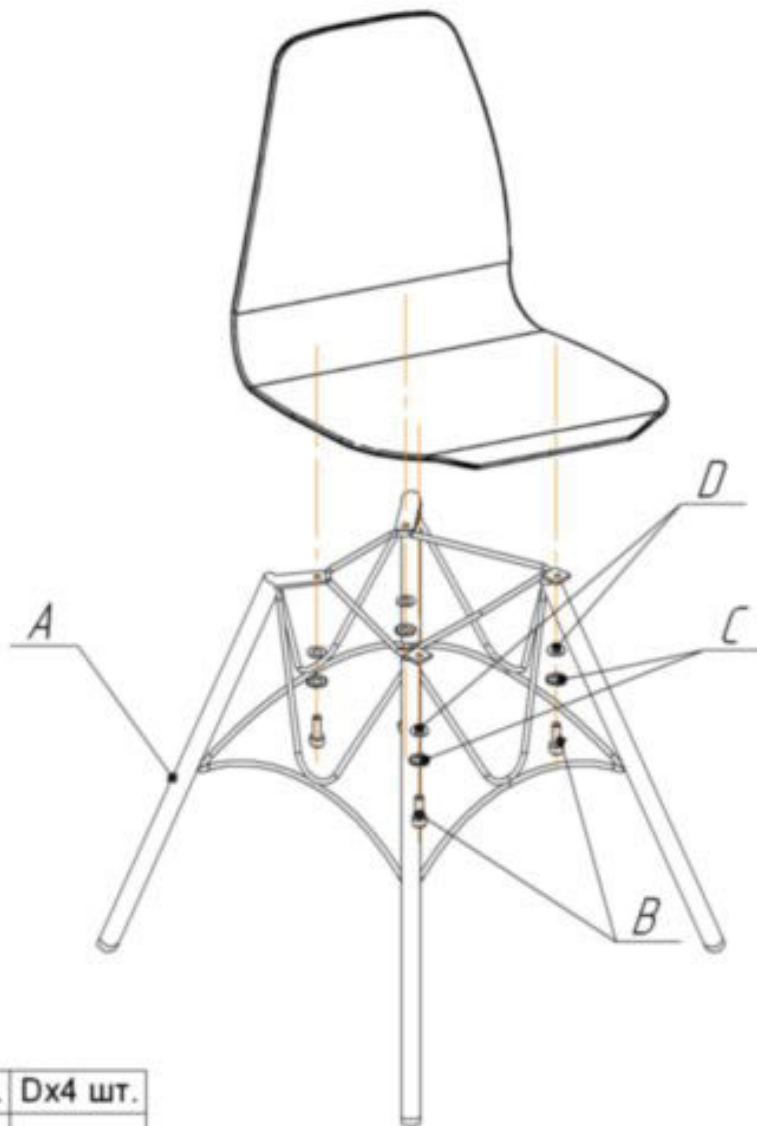
Вариант 2



ВНИМАНИЕ!

- * эксплуатация изделия возможна после установки и затяжки всего крепежа;
- * периодически (не реже 1 раза в месяц) производить подтяжку всех резьбовых соединений (винты, шурупы, стяжки и т.д.).

Общий вид изделия



Ax1 шт.	Bx4 шт.	Cx4 шт.	Dx4 шт.
			
	M6x12	φ6 (ЗУБЧАТАЯ)	φ6

ВНИМАНИЕ!

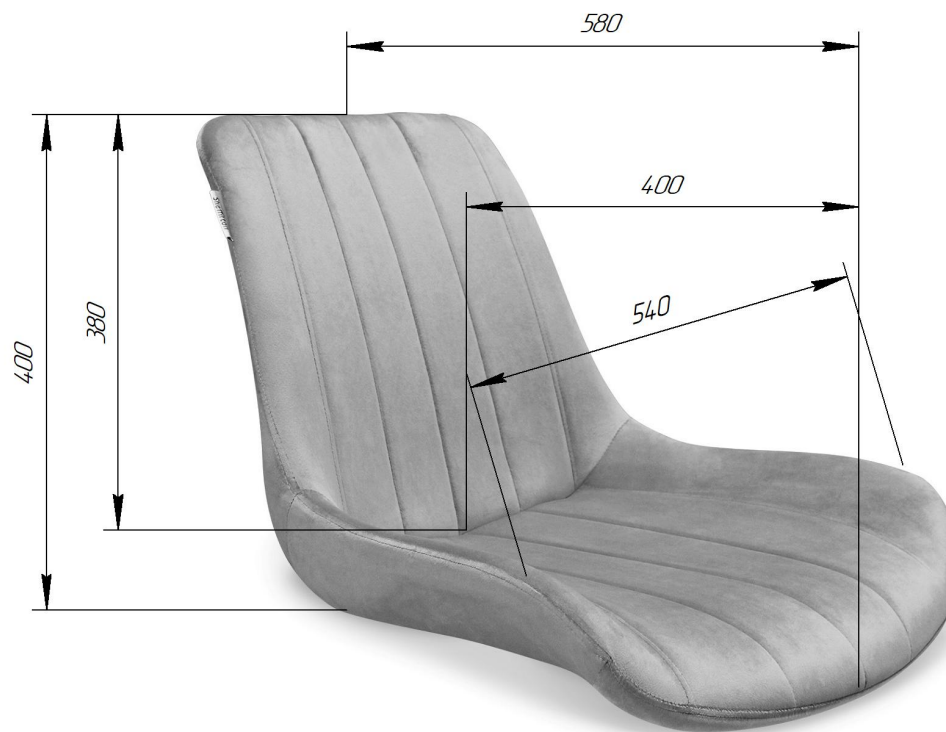
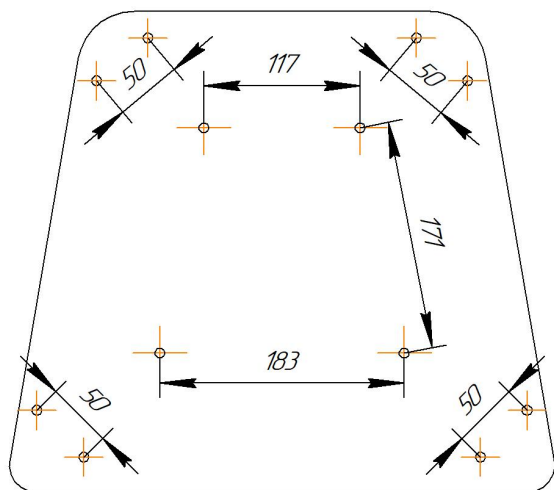
- *эксплуатация изделия возможна после установки и затяжки всего крепежа;
- * периодически (не реже 1 раза в месяц) производить подтяжку всех резьбовых соединений (винты, шурупы, стяжки и т.д.).

Максимальная статическая нагрузка на стул - 260 кг

Sheffilton

Удобная мебель. Всегда.

СИДЕНИЕ SHT-ST37



Sheffilton

Удобная мебель. Всегда.

КАРКАС СТУЛА SHT-S100

