



OXYGEN
F I T N E S S

QUANTA II AL
БЕГОВАЯ ДОРОЖКА



РУКОВОДСТВО ПОЛЬЗОВАТЕЛЯ

Уважаемый покупатель!

Поздравляем с удачным приобретением! Вы приобрели современный тренажер, который, как мы надеемся, станет Вашим лучшим помощником. Он сочетает в себе передовые технологии и современный дизайн.

Постоянно используя этот тренажер, Вы сможете укрепить сердечно-сосудистую систему и приобрести хорошую физическую форму. Надеемся, что данная модель удовлетворит все Ваши требования.

Прежде чем приступить к использованию тренажера, внимательно изучите настоящее руководство и сохраните его для дальнейшего использования. В случае возникших дополнительных вопросов обратитесь к продавцу или дилеру, который проконсультирует Вас и поможет устранить возникшую проблему.

Обязательно сохраняйте инструкцию по эксплуатации, это поможет Вам по прошествии времени вспомнить о функциях тренажера и правилах его использования.

Если у Вас возникли какие-либо вопросы по эксплуатации данного тренажера, свяжитесь со службой технической поддержки или уполномоченным дилером, у которого Вы приобрели тренажер.

Меры безопасности

Внимание!

Перед тем как приступить к тренировкам настоятельно рекомендуем пройти полное медицинское обследование, особенно если у Вас есть наследственная предрасположенность к повышенному давлению или сердечно-сосудистым заболеваниям. Неправильное или чрезмерно интенсивное выполнение упражнений может повредить Вашему здоровью.

Тренажер предназначен для домашнего использования. В целях обеспечения безопасности и надежной работы оборудования перед использованием тренажера ознакомьтесь с инструкцией.

При использовании тренажера следует соблюдать следующие базовые меры предосторожности:

- **ОСТОРОЖНО!** Во избежание удара током отключайте тренажер от сети после окончания использования и перед чисткой;
- **ВНИМАНИЕ!** Не следует оставлять включенный тренажер без присмотра во избежание удара током. Если тренажер не используется или производится его ремонт, установка или снятие комплектующих, отключите его от сети;
- Используйте тренажер только по назначению, описанному в данном руководстве. Во избежание получения травм используйте только те аксессуары, которые рекомендованы производителем;
- Во избежание травм и удара током не вставляйте какие-либо предметы в отверстия на тренажере;
- Не снимайте кожухи консоли. Ремонт тренажера должен производиться только сотрудниками сервисного центра;
- Не используйте тренажер, если заблокированы вентиляционные отверстия. Поддерживайте их в чистоте, удаляйте скапливающуюся пыль, волосы и т.д.;
- Не используйте тренажер, если у него повреждены шнур питания или вилка, если он работает некорректно, был поврежден или побывал в воде. Доставьте тренажер в сервисный центр для осмотра и ремонта;
- Не перемещайте тренажер за шнур питания и не используйте шнур как ручку;
- Шнуры питания не должны соприкасаться с нагревающимися поверхностями;
- Дети и лица с ограниченными возможностями могут находиться рядом с включенным тренажером или использовать его только под наблюдением;
- Тренажер не предназначен для использования вне помещения;
- Не пользуйтесь тренажером в местах, где распыляются аэрозоли или осуществляется подача

кислорода;

- Для отключения переведите тумблеры включения/выключения в положение «выкл.(OFF)», а затем отключите шнур питания из розетки;
- Подключайте тренажер только к заземленной розетке;
- Не подставляйте руки под движущиеся части тренажера, следите, чтобы ваша одежда не попала в движущиеся части тренажера;
- Будьте осторожны при подходе к тренажеру и спуске с него.

ОСТОРОЖНО! Если вы почувствовали боль в груди, тошноту, головокружение или одышку, немедленно ПРЕКРАТИТЕ занятия на тренажере. Прежде чем возобновлять тренировки обратитесь за консультацией к врачу.

Транспортировка/Хранение/Ввод в эксплуатацию

Транспортировка и эксплуатация тренажера:

1. Тренажер должен транспортироваться только в заводской упаковке;
2. Заводская упаковка не должна быть нарушена;
3. При транспортировке тренажер должен быть надежно защищен от дождя, влаги, атмосферных осадков, механических перегрузок.

Хранение тренажера:

Тренажер рекомендуется хранить и использовать только в сухих отапливаемых помещениях со следующими значениями:

1. температура + 10 - + 35 С;
2. влажность: 50 -75%;
3. Если Ваш тренажер хранился при низкой температуре или в условиях высокой влажности (имеет следы конденсации влаги), необходимо перед эксплуатацией выдержать его в нормальных условиях не менее 2 – 4 часов и только после этого можно приступить к эксплуатации.

Настройка оборудования

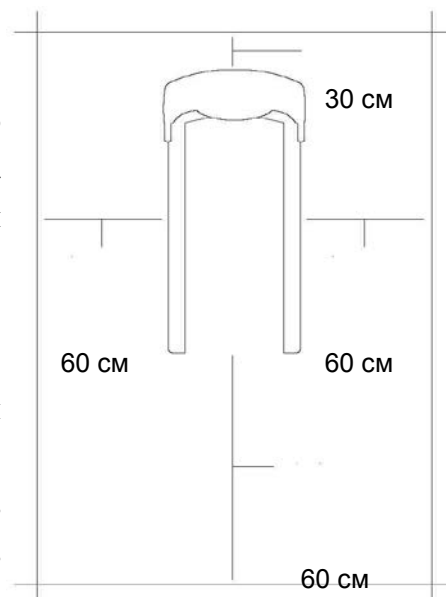
Выбор места для тренажера

Место, где установлен тренажер, должно быть хорошо освещенным и проветриваемым. Установите тренажер на твердой, ровной поверхности, так, чтобы расстояние от стены или других предметов было достаточным (свободное пространство должно быть не менее 60 см по бокам, не менее 30 см перед оборудованием, не менее 60 см позади него).

Свободное пространство сзади тренажера обеспечит вам комфортный подход к тренажеру и спуск с него

Если вы ставите тренажер на ковер, необходимо подложить под него коврик из твердого пластика, чтобы предохранить ковер и оборудование от возможных повреждений.

Не размещайте тренажёр в помещениях с высокой влажностью, например, рядом с парной, сауной или закрытым бассейном. Водяные пары или хлор могут отрицательно повлиять на электронные и другие компоненты тренажера. Рекомендуется устанавливать тренажер в комфортном помещении.



Инструкция по заземлению

Беговая дорожка должна быть заземлена. В случае сбоя или поломки заземление создает путь для электрического тока с минимальным сопротивлением, что снижает риск удара током. Тренажер оснащен шнуром с жилой для заземления и вилкой с ножкой заземления. Он должен подключаться к соответствующей розетке, установленной и заземленной с соблюдением действующих нормативов. Несоблюдение данных инструкций может привести к утрате гарантии.

ОСТОРОЖНО! Неправильное подключение может стать причиной удара током. Если у вас возникли сомнения в правильности заземления, обратитесь к электрику или представителю сервисной службы. Не меняйте вилку тренажера. Если комплектуемая вилка не подходит к вашей розетке, обратитесь к электрику и установите нужную розетку.

Рекомендации по сборке

Перед сборкой тренажера тщательно изучите ее последовательность и выполняйте все рекомендации. Используйте для сборки приложенный или рекомендуемый инструмент. Убедитесь, что в наличии имеются все детали и они не повреждены. Не прикладывайте чрезмерных усилий к

инструменту во избежание травм и повреждения элементов конструкции тренажера. Сначала соберите все детали тренажёра, не до конца затянув гайки и болты, и, убедившись, что конструкция собрана правильно, затяните их до конца.

Техническое обслуживание/ Гарантия/ Ремонт

Регулярное и своевременное техническое обслуживание продлевает срок службы тренажёра и сводит ваши обращения в сервисную службу до минимума. Для этого мы рекомендуем вам выполнять следующие профилактические процедуры.

Рекомендации по уходу

Перед любым обслуживанием обязательно отключайте тренажер от электрической сети. К обслуживанию можно приступать примерно через 60 секунд, когда произойдет полное обесточивание внутренних электрических цепей тренажера. Регулярно осматривайте Ваш тренажер на предмет отсутствия попадания посторонних предметов, пыли и грязи в тренажер.

Не применяйте абразивные препараты, агрессивные жидкости для чистки рабочих поверхностей тренажера – ацетон, бензин, уайт-спирит, бензол и их производные во избежание повреждения лакокрасочных покрытий и пластиковых деталей.

Для ухода рекомендуется применять слегка смоченную нейтральным раствором моющей жидкости ткань с последующей протиркой сухой тканью.

После каждой тренировки (ежедневно)

Почистите и осмотрите беговую дорожку, выполнив следующие действия:

- Выключите тумблер питания беговой дорожки, затем отключите ее от сети.
- Протрите беговое полотно, корпус, кожух двигателя и консоль влажной тряпкой. Не используйте растворители, они могут повредить тренажер.
- Осмотрите шнур питания. Если он поврежден, обратитесь к представителям компании-продавца.
- Убедитесь, что шнур не попал под транспортировочные колёсики тренажера или в другое место, где он может оказаться защемлен или оборван.
- Проверьте натяжение и центровку бегового полотна. Убедитесь, что оно не повредит другие части тренажера из-за нарушения центровки.
- Убедитесь, что тренажёр находится на достаточном расстоянии от стен (не менее 50 см).

Еженедельно

Уборка от пыли и мусора поверхности под беговой дорожкой:

- Выключите тумблер беговой дорожки, затем отключите ее от сети.

- Сложите тренажер, убедившись в надежности его фиксации в вертикальном положении(для складных моделей).
- Переместите тренажер в другое место.
- Подметите или пропылесосьте пол, чтобы удалить пыль или другой мусор, который мог накопиться под беговой дорожкой.
- Поставьте тренажер обратно.

ЕЖЕМЕСЯЧНО – ВАЖНО!

- Выключите тумблер питания беговой дорожки, затем отключите ее от сети.
- Проверьте затяжку всех монтажных болтов тренажера.
- Выключите беговую дорожку и подождите 1 минуту.
- Снимите кожух двигателя. Дождитесь, пока все огни индикаторов на платах погаснут.
- Пропылесосьте сам двигатель и весь моторный отсек , чтобы удалить накопившийся пух или пыль. Невыполнение этой процедуры может привести к преждевременному отказу электрических компонентов.
- Пропылесосьте и протрите беговое полотно влажной тряпкой. Удалите с помощью пылесоса черные или белые частички, которые могут скопиться вокруг тренажера. Их появление является результатом нормальной работы беговой дорожки.

Дека и беговое полотно – это детали тренажера, требующие особого внимания. Важно соблюдать требования эксплуатации во избежание преждевременного износа этих деталей. Периодически проверять и проводить центровку и подтягивание бегового полотна, а при необходимости и техническое обслуживание беговой дорожки.

Тренажёр предназначен для домашнего использования.

Условия гарантии и сервисного обслуживания указаны в Гарантийном талоне.

Убедитесь, что вы ознакомились с содержанием Гарантийного талона.

Не выбрасывайте гарантийный талон.

NEO TREN

Гарантийный талон сервисного обслуживания №
Гарантийный талон действителен при заполнении всех его частей

Модель тренажера: _____
Заводской (серийный) номер: _____
Дата покупки: "___" _____ 20__ года
Гарантийный срок обслуживания: см. на обороте
Ф.И.О. продавца: _____ (подпись)

М.П. торговой организации _____

С условиями гарантийных обязательств ознакомлен. Претензий по качеству, внешнему виду и комплектности оборудования не имею.

Ф.И.О. покупателя полностью: _____ (подпись)

Оборудование и/или обслуживание оборудования прослежит:
Ф.И.О. мастера: _____ (подпись)
Дата установки: "___" _____ 20__ года (подпись)

То оборудование, которое, следуя из текста, не является объектом гарантийных обязательств.

Сведения о произведенных ремонтах: _____ Отметка сервисной службы: _____

1. _____
2. _____
3. _____
4. _____
5. _____

По вопросам сервисного обслуживания обращайтесь:
115201 г. Москва, Кашинский пр-д, д. 17, строение 9, тел.: (495) 276-28-86 (доб.107), service@neotren.ru
Или к уполномоченному дилеру, у которого было приобретено оборудование.

Гарантийный талон действителен с 1 января 2016 года.

- Условия гарантии устанавливаются изготовителем Товара и доводятся до Покупателя Продавецом в настоящем гарантийном талоне и Инструкциях на эксплуатацию Товара.
- На все товары распространяется гарантия Продавца. Срок действия гарантии на Товар указан в гарантийном талоне, выданном при покупке Товара.
- Покупатель обязан хранить товар в Продаве по комплектации и внешнему виду, рекомендованная дата хранения в соответствии с требованиями производителя Товара (на упаковке и в инструкции к эксплуатации Товара). Покупатель не несет ответственности за повреждение Товара в период хранения в Продаве и транспортировки к месту эксплуатации.
- Гарантия не распространяется на товары, которые были повреждены или использованы не по назначению.
- Срок службы на все производимые устройства 7 лет при условии соблюдения правил эксплуатации и рекомендаций производителя.
- Гарантия не распространяется на:
 - неисправности в результате эксплуатации, вызванные внешними механическими и химическими воздействиями (удары, царапины, потертости, ожоги и т.д.);
 - использование неподходящих электрических сетей, необходимость замены или замены кабеля питания и его состояние и качество в результате использования некачественных электросетей, повреждение кабеля питания из-за повреждения изоляции, оголенные концы проводов, повреждение вилки и розетки в результате использования некачественных электросетей;
 - повреждения в результате использования некачественных комплектующих, в том числе не рекомендованных производителем Товара; и
 - использование оборудования с целью, отличной от той, для которой оно предназначено.
- Гарантийный ремонт не производится в следующих случаях:
 - выход из строя электрических компонентов или повреждение товара либо других комплектующих в ходе неавторизованного ремонта, починки или ремонта изделия;
 - использование изделия в целях, отличных от тех, для которых оно предназначено;
 - применение жидкостей, пасты, смазок и других посторонних предметов внутри изделия (экранной части, консоли, диска);
 - отсутствие маркировки или повреждение маркировки изделия (серийный номер, модель, дата, заводской номер изделия);
 - отсутствие гарантийной печати, подтверждающей оригинальность комплектации талона;
 - иные повреждения в результате использования некачественных комплектующих и/или других внешних факторов (загрязнения и т.д.);
 - иные недостатки изделия, возникшие вследствие использования нестандартных или некачественных комплектующих, аксессуаров, запчастей, кабелей, проводов, жидкостей, паст, смазок, жидких металлов, газов или жидких кристаллов, флуоресцентных ламп и т.д.);
- Для предоставления гарантии по обмену или возврату изделия необходимо соблюдение следующих условий:
 - комплектность изделия, включая упаковочные принадлежности (устройства, элементы упаковки, оригинальный диск и детали);
 - сохранение товарного вида изделия (существенные царапины, вмятины и т.д.);
 - наличие оригинала товарного чека, гарантийного талона и оригинального серийного талона.
- Работы по техническому обслуживанию проводятся на платной основе, кроме случаев, обусловленных отрывом деталей оборудования. Данное оборудование имеет сложную конструкцию, поэтому для проведения профилактического обслуживания необходимо наличие специальных инструментов и навыков, которые могут быть выполнены только специалистами сервисного центра.
- Оборудование, установка и подключение изделия, осуществленная в результате гарантийных работ, могут быть выполнены на срок гарантийного действия, при условии соблюдения условий эксплуатации, указанных в инструкции к изделию.
- Если для проведения гарантийного ремонта в регионе РФ отсутствует специализированный сервисный центр или нет филиала Продавца, или транспортные расходы являются чрезмерными, то оборудование будет возвращено Продавцу.

Срок гарантийного обслуживания (лет/мес/год)

Модель	Исполнение	Рез	Модуль	**Грузовые детали и аксессуары	Детали электросети	***Резервные запчасти
Стайл Фитнес	Бельгия	1	1	0,5	0,5	нет
Стайл Фитнес (Бельгия)	Бельгия	2	нет	1	1	нет
Стайл (Бельгия)	Бельгия	0	0	0,5	1	нет
Модуль, Ульт	Бельгия	3	2	2	1	нет
Атлант (Бельгия)	Бельгия/Германия	3	2	2	1	0,5
Ульт	неизвестно	5	3	2	1	0,5
Диланс (Бельгия/Италия)	неизвестно	3	нет	1	0,5	0,5
Вид Фит	Бельгия/Германия	5	нет	1	1	нет
Модуль (Бельгия/Италия)	Бельгия/Германия	1	1	1	1	нет
Модуль (Бельгия/Италия)	Бельгия	6	1	0	1	1
Стайл (Италия)	Бельгия	1	нет	нет	0,5	нет

Указания по утилизации

ИНФОРМАЦИЯ ДЛЯ ПОЛЬЗОВАТЕЛЯ

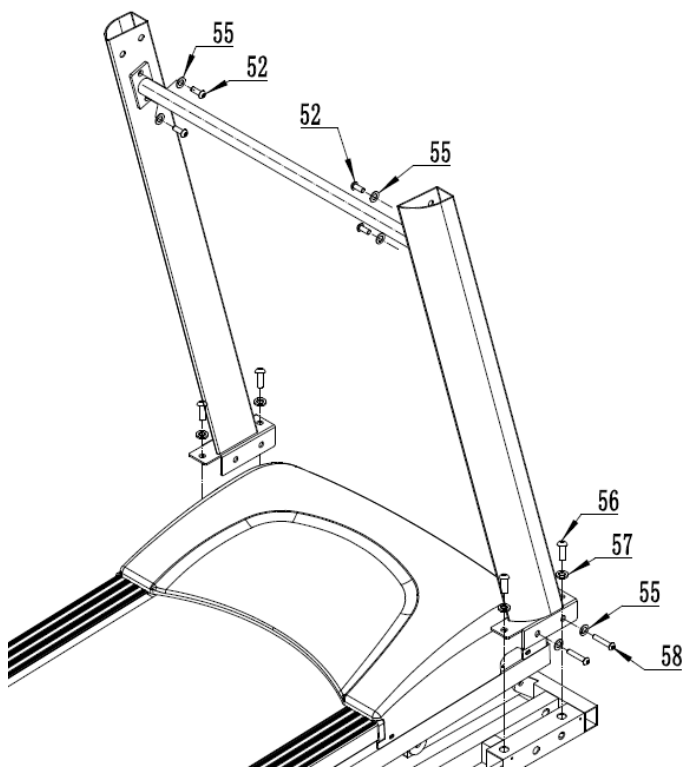
Данный тренажер не относится к бытовым отходам. Пожалуйста, не выбрасывайте оборудование либо элементы питания вместе с бытовыми отходами, для утилизации использованных элементов питания пользуйтесь действующими в Вашей стране системами возврата и сбора для утилизации. Надлежащий раздельный сбор разобранных приборов, которые впоследствии отправятся на переработку, утилизацию или экологичное захоронение, способствует предотвращению возможных негативных воздействий на окружающую среду и здоровье человека, а также позволяет повторно использовать материалы, из которых изготовлено устройство. За незаконную утилизацию устройства пользователь может быть привлечен к административной ответственности, предусмотренной действующим законодательством.



Сборка оборудования

ВНИМАНИЕ! Во время установки различных винтов и болтов не следует их сильно затягивать. Это необходимо сделать в самом конце сборки.

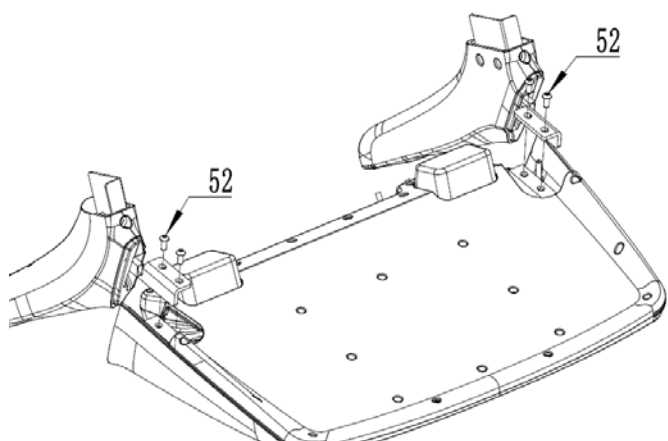
Шаг 1



Закрепите стойки консоли с помощью шайб $\phi 8$ (55), болтов M10*20 (56), шайба $\phi 10$ (57) и болт M8*60 (58). Установите поперечину на стойки консоли с помощью болтов M8*10 (52) и шайб $\phi 8$ (55).

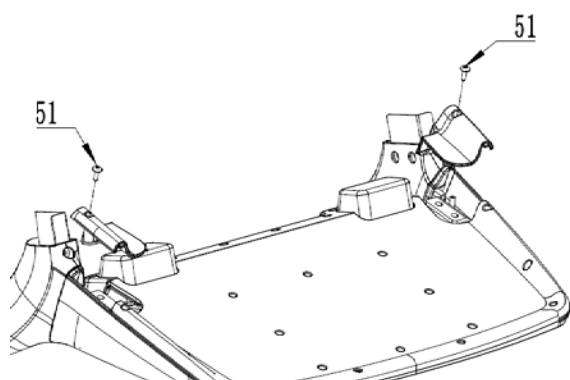
Внимание: Кабели компьютера необходимо правильно соединить. Входные штыри коннектора (PINs) должны быть прямыми, иначе компьютер может не работать или работать неверно.

Шаг 2



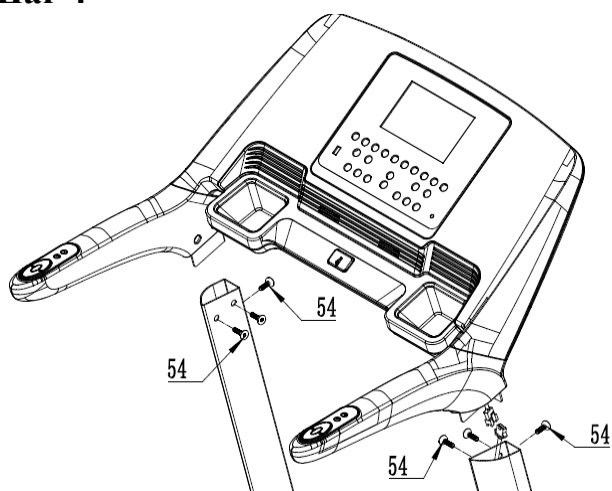
Установите поручни на консоль с помощью болтов M8*20 (52).

Шаг 3



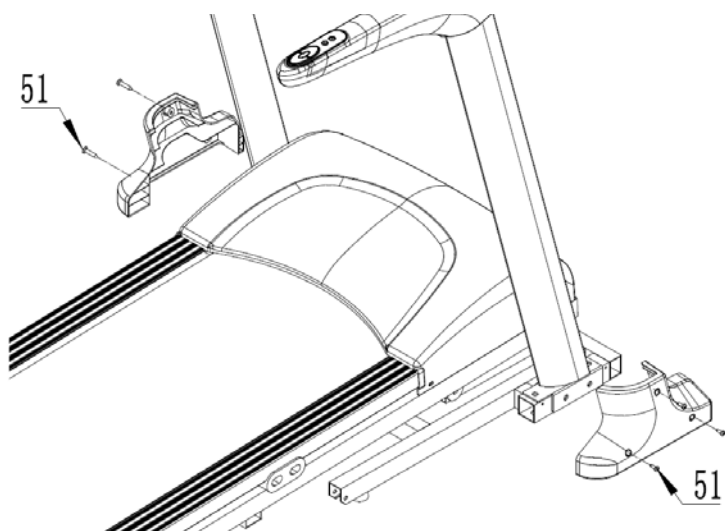
Установите маленькие кожухи внизу консоли с помощью винтов ST4.2*20 (51).

Шаг 4



Закрепите консоль на стойках консоли болтами M8*20 (54).

Шаг 5



Закрепите винтами ST4.2*20 (51) кожухи стойки консоли на стойках консоли.

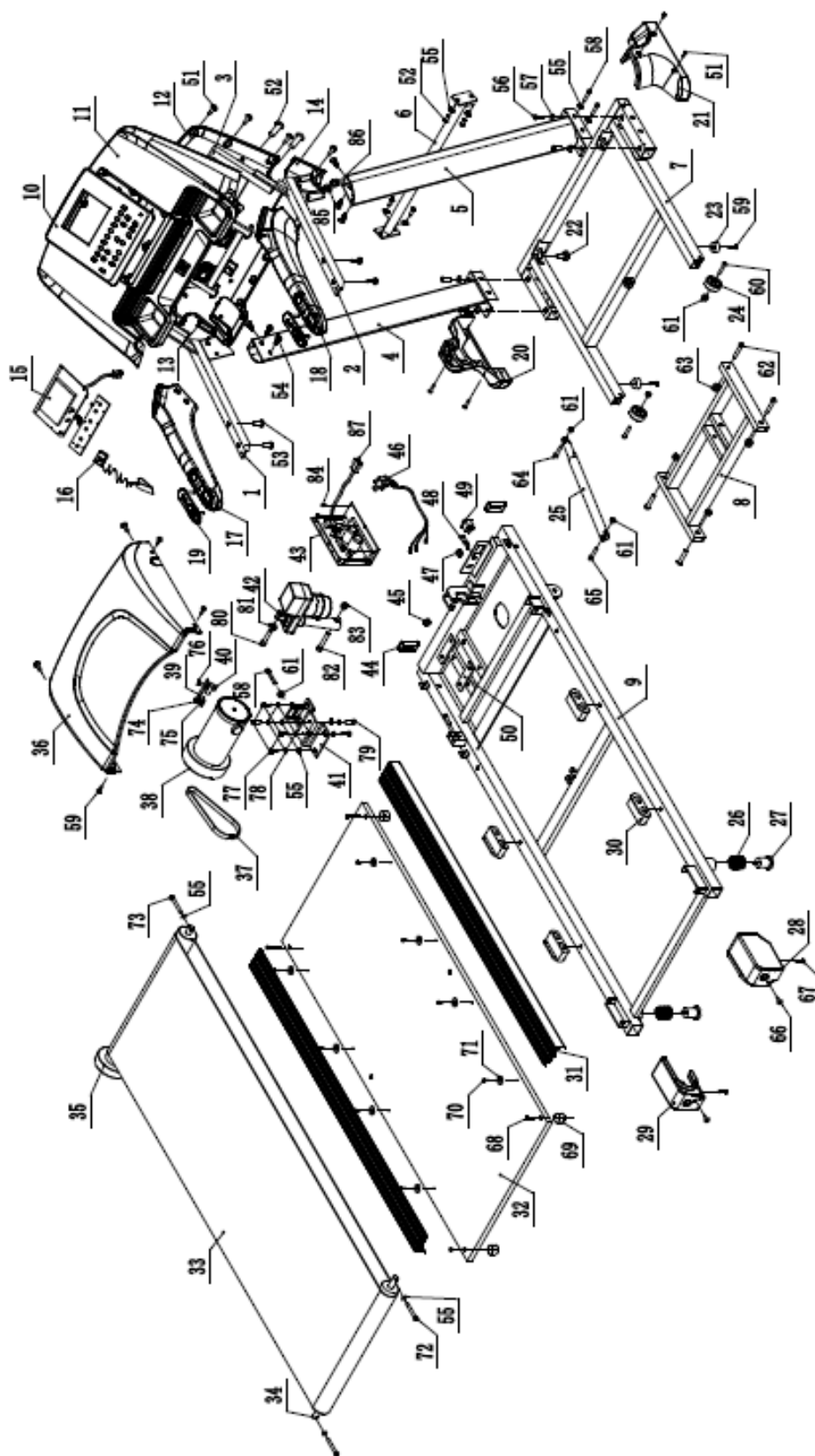
Список комплектующих частей

Номер	Наименование	Количество
1	Левая рама поручня	1
2	Правая рама поручня	1
3	Рама консоли	1
4	Левая стойка консоли	1
5	Правая стойка консоли	1
6	U-образная труба	1
7	Опорная рама	1
8	Рама наклона	1
9	Основная рама	1
10	Панель консоли	1
11	Основной кожух консоли	1
12	Основной кожух рамы	1
13	Левый кожух консоли	1
14	Правый кожух консоли	1
15	Плата управления консоли	1
16	Ключ безопасности	1
17	Левый поручень	1
18	Правый поручень	1
19	Быстрые клавиши	2
20	Кожух стойки консоли	1
21	Кожух стойки консоли	1
22	Ножка	2
23	Резиновая ножка	2
24	Колесо	2
25	Газовый доводчик	1
26	Платформа	2
27	Ножка	2
28	Правая заглушка	1
29	Левая заглушка	1
30	Демпфер	4
31	Боковая накладка	2
32	Дека	1

33	Беговое полотно	1
34	Задний вал	1
35	Передний вал	1
36	Кожух моторного отсека	1
37	Приводной ремень	1
38	Основной двигатель	1
39	Кронштейн датчика скорости	1
40	Датчик скорости	1
41	Крепление основного мотора	1
42	Мотор наклона	1
43	Плата управления двигателем	1
44	40*410 вставка	2
45	φ24 вставка	1
46	Кабель питания	1
47	Вставка	1
48	Токовая защита	1
49	Выключатель	1
50	Проклада	1
51	ST4.2*15 Винт	1
52	M8*20 Болт	1
53	ST4.2*20 Винт	1
54	M8*20 Болт	1
55	φ8 Шайба	1
56	M10*20 Болт	1
57	φ10 Шайба	1
58	M8*60 Болт	1
59	ST4.8*15 Винт	1
60	M8*40 Болт	1
61	M8 Гайка φ8 Шайба	1
62	M10*45 Болт	1
63	M10 Гайка	2
64	M8*35 Болт	1
65	M8*45 Болт	1
66	ST4.2*20 Винт	2
67	ST4.2*15 Винт	2

68	М8*65 Болт	2
69	Шайба	1
70	ST4.2*15 Винт	2
71	Крепление	2
72	М8*85 Болт	1
73	М8*50 Болт	1
74	φ4 Шайба	4
75	М4*10 Болт	2
76	ST2.9*6 Винт	1
77	М8*20 Болт	1
78	φ8 Пружинная шайба	1
79	М8*12 Болт	1
80	М10*50 Болт	1
81	φ12 Шайба	1
82	М10*60 Болт	1
83	М10 Гайка	1
84	ST4.2*12 Винт	1
85	Кабель	1
86	Кабель	1
87	Кабель	1

Схема тренажера в разобранном виде



Работа с консолью



ФУНКЦИОНАЛЬНЫЕ КЛАВИШИ УПРАВЛЕНИЯ

✧ СТАРТ (START)

Нажатие этой клавиши приведет к старту тренировки.

✧ СТОП (STOP)

Нажатие этой клавиши приведет к паузе во время тренировки. Удержание клавиши в течение 2-ух секунд приведет к окончанию тренировки. Скорость снизится до 0 км./ч.

✧ РЕЖИМ (MODE):

В положении стоп клавиша РЕЖИМ (MODE) активна, в положении паузы – неактивна.

Выводит на окна дисплея такие параметры как: Рабочий режим → TIME MODE (Время) → DISTANCE MODE (Расстояние) → CALORIES MODE (Калории) → P1 → P24 → U1 → U2 → U3 → U4 → HP1...HP2.

✧ **СКОРОСТЬ+ (SPEED+):**

Во время движения каждое нажатие этой клавиши приведет к увеличению скорости на 0.1 км./ч. При удержании клавиши увеличение скорости произойдет быстрее.

В положении стоп также можно увеличивать это значение. При удержании клавиши увеличение скорости произойдет быстрее.

✧ **СКОРОСТЬ- (SPEED-):**

Во время движения каждое нажатие этой клавиши приведет к уменьшению скорости на 0.1 км./ч. При удержании клавиши уменьшение скорости произойдет быстрее.

В положении стоп также можно уменьшать это значение. При удержании клавиши уменьшение скорости произойдет быстрее.

✧ **ВВОД (ENTER):** кнопка подтверждения для Жироанализатора и режима Пользователь.

✧ **НАКЛОН+ (INCLINE+):**

Во время движения каждое нажатие клавиши означает увеличение наклона на 1%.

В режиме ожидания используйте кнопку для выбора уровня (Level) программ.

✧ **НАКЛОН- (INCLINE-):**

Во время движения каждое нажатие клавиши означает уменьшение наклона на 1%.

В режиме ожидания используйте кнопку для выбора уровня (Level) программ.

✧ Кнопки быстрого изменения скорости: 3, 6, 9, 12, 15.

✧ Кнопки быстрого изменения угла наклона: 3, 6, 9, 12, 15.

✧ **АУДИО (AUDIO):** Вкл./Выкл. Аудио.

ПРОГРАММЫ

Последовательно нажимайте клавишу MODE до появления программы P1, выберете одну из предустановленных программ (всего 24)

Секция Программа		1	2	3	4	5	6	7	8	9	10
		P1	Скорость	1	2	2	3	3	3	3	2
Наклон	0		0	1	1	2	2	1	1	0	0
P2	Скорость	1	2	2	3	4	4	3	2	2	1
	Наклон	0	0	2	3	4	4	3	2	0	0
P3	Скорость	1	2	2	3	4	4	3	2	2	1
	Наклон	0	0	3	7	4	4	7	3	0	0
P4	Скорость	1	2	2	3	3	3	3	2	2	1
	Наклон	0	0	3	7	4	4	7	2	0	0

P5	Скорость	1	2	2	3	4	4	3	2	2	1
	Наклон	0	0	2	4	6	8	4	2	0	0
P6	Скорость	1	2	2	4	4	6	4	2	2	1
	Наклон	0	0	3	4	5	7	7	3	0	0
P7	Скорость	2	3	4	6	6	9	6	4	4	2
	Наклон	0	0	2	4	4	6	4	2	0	0
P8	Скорость	1	2	2	4	4	9	9	9	8	4
	Наклон	0	0	2	4	8	9	9	2	0	0
P9	Скорость	2	3	3	6	6	9	6	3	3	2
	Наклон	0	0	9	9	8	4	3	3	0	0
P10	Скорость	1	2	2	4	4	4	4	6	4	3
	Наклон	0	0	2	2	4	9	9	9	0	0
P11	Скорость	2	4	4	6	6	6	6	9	4	1
	Наклон	0	0	9	9	9	3	4	3	0	0
P12	Скорость	1	3	3	6	9	6	9	9	6	4
	Наклон	0	0	9	9	9	9	9	8	0	0
P13	Скорость	4	9	4	9	4	9	4	9	4	9
	Наклон	0	0	4	8	9	8	9	9	0	0
P14	Скорость	2	3	3	6	9	6	9	9	6	3
	Наклон	0	0	4	8	9	8	9	9	0	0
P15	Скорость	4	6	9	9	9	9	9	6	4	2
	Наклон	0	0	2	3	4	4	3	2	0	0
P16	Скорость	2	4	4	9	4	9	4	9	4	9
	Наклон	0	0	2	4	5	4	5	6	0	0
P17	Скорость	2	2	2	4	6	9	6	2	2	2
	Наклон	0	0	2	4	6	6	4	2	0	0
P18	Скорость	3	6	3	6	6	6	6	2	2	2
	Наклон	0	0	2	6	8	6	8	2	0	0
P19	Скорость	4	9	4	9	4	9	4	9	4	9
	Наклон	0	0	9	8	6	8	6	4	0	0
P20	Скорость	4	9	4	9	4	9	4	9	4	9
	Наклон	0	0	9	8	2	8	2	2	0	0
P21	Скорость	2	6	2	6	9	6	9	2	6	2
	Наклон	0	0	9	8	2	8	2	2	0	0
P22	Скорость	4	6	9	6	2	6	2	2	4	2

	Наклон	0	0	2	4	9	8	9	2	0	0
P23	Скорость	4	6	9	6	6	6	6	2	2	2
	Наклон	0	0	2	3	4	9	9	2	0	0
P24	Скорость	4	6	9	6	4	6	4	2	4	2
	Наклон	0	0	4	4	5	9	9	2	0	0

ПУЛЬСОЗАВИСИМЫЕ ПРОГРАММЫ (HRC)

Последовательно нажимайте клавишу MODE до появления программы HP1 (65%) либо HP2 (85%).

- Установите возраст пользователя кнопками SPEED+/SPEED- 10-70 лет.
- Установите целевое значение пульса 60-200 уд/мин.
- Нажмите кнопку START и начинайте тренировку (через 3 секунды после нажатия).

Возраст	BPM/PPM			
	Max	default		Min
		HP1	HP2	
13	200	121	158	50
14	200	120	158	50
15	200	120	157	50
16	200	119	156	50
17	200	118	155	50
18	200	118	154	50
19	200	117	153	50
20	200	117	153	50
21	200	116	152	50
22	200	115	151	50
23	200	115	150	50
24	200	114	149	50
25	200	113	148	50
26	200	113	147	50
27	200	112	147	50
28	200	111	146	50
29	200	111	145	50
30	200	110	144	50

Возраст г	BPM/PPM			
	Max	default		Min
		HP1	HP2	
47	200	99	130	50
48	200	98	129	50
49	200	98	128	50
50	200	97	127	50
51	200	96	126	50
52	200	96	125	50
53	200	95	124	50
54	200	94	124	50
55	200	94	123	50
56	200	93	122	50
57	200	92	121	50
58	200	92	120	50
59	200	91	119	50
60	200	91	119	50
61	200	90	118	50
62	200	89	117	50
63	200	89	116	50
64	200	88	115	50

31	200	109	143	50		65	200	87	114	50
32	200	109	142	50		66	200	87	113	50
33	200	108	141	50		67	200	86	113	50
34	200	107	141	50		68	200	85	112	50
35	200	107	140	50		69	200	85	111	50
36	200	106	139	50		70	200	84	110	50
37	200	105	138	50		71	200	83	109	50
38	200	105	137	50		72	200	83	108	50
39	200	104	136	50		73	200	82	107	50
40	200	104	136	50		74	200	81	107	50
41	200	103	135	50		75	200	81	106	50
42	200	102	134	50		76	200	80	105	50
43	200	102	133	50		77	200	79	104	50
44	200	101	132	50		78	200	79	103	50
45	200	100	131	50		79	200	78	102	50
46	200	100	130	50		80	200	78	102	50

ПОЛЬЗОВАТЕЛЬСКИЕ ПРОГРАММЫ (Пользователь 1-4/U 1-4)

- ✧ Последовательно нажимайте клавишу MODE до появления первой программы U1. Всего программ - 4: U1, U2, U3 и U4. Выберите одну из указанных программ, подтвердите выбор нажатием ENTER.
- Время по умолчанию – 30 минут.
 - Кнопками SPEED+/SPEED- отрегулируйте время 10:00-99:00 мин.
 - Используйте кнопку ENTER в для подтверждения.
 - Установите уровень каждого интервала кнопками SPEED+/SPEED-, используйте ENTER для подтверждения.
 - Нажмите кнопку START и начинайте тренировку (через 3 секунды после нажатия).

ЖИРОАНАЛИЗАТОР (BODY FAT)

Последовательно нажимайте клавишу MODE до появления программы FAT для запуска жироанализатора.

- Кнопками SPEED+/SPEED- установите пол пользователя (F1), где 1 – М, 2 – Ж. Нажмите ENTER для подтверждения.
- Кнопками SPEED+/SPEED- установите возраст пользователя (F2). Нажмите ENTER для

подтверждения.

- Кнопками SPEED+/SPEED- установите рост пользователя (F3). Нажмите ENTER для подтверждения.

- Кнопками SPEED+/SPEED- установите вес пользователя (F4). Нажмите ENTER для подтверждения.

Если окно ввода параметра не активно и на дисплее появилось сообщение «.....», необходимо положить ладони на пульсомеры.

- $FAT \leq 19$ -- Пониженный вес
- $19 < FAT \leq 25$ -- Норма
- $25 < FAT \leq 29$ -- Перевес
- $FAT \geq 30$ -- Ожирение

ТЕХНИЧЕСКИЕ СПЕЦИФИКАЦИИ

Назначение	домашнее
Тип	электрическая
Рама	двойная, особопрочная
Скорость	1 - 18 км./ч.
Двигатель	3.0 л.с. Fuji Electric (постоянный ток)
Пиковая мощность двигателя	5.4 л.с.
Беговое полотно	1.6 мм. многослойное коммерческое Habasit NVT-256
Размер бегового полотна	140*46 см.
Регулировка угла наклона	электрическая
Наклон бегового полотна	0 - 18%
Дека	20 мм., парафинированная (специальные сертификаты технических и экологических директив EO/ROHS (EC) и 4 STAR GRADE F (Япония))
Система амортизации	4 динамические подушки (dualFLEX™) + 2 цилиндрических эластомера с пружинами (Natural™ Springs)
Измерение пульса	сенсорные датчики, беспроводной Polar™ приемник
Консоль	6.5 дюймовый (16.5 см.) цветной многофункциональный LCD дисплей
Показания консоли	профиль программы тренировки, время, угол наклона, скорость, дистанция, калории, пульс, жиранализатор Body Fat
Кол-во программ	31 (в т.ч. пульсозависимые)
Спецификации программ	ручной режим, интервалы 1 и 2, "качели" 1 и 2, снижение веса 1 и 2, сжигание жира 1-3, аэробная, энергетик, фартлек, выносливость, финишер, заминка, подъем, холм, гора, двойная вершина, склон, спуск, пересеченная местность, долина, лощина, 4 пользовательских и 2 пульсозависимых режима
Статистика тренировок	нет
Мультимедиа	воспроизведение аудио файлов, встроенные динамики
Разъемы	AUX (аудио), USB (зарядка мобильных устройств)
Интернет	нет
Язык(и) интерфейса	английский
Вентилятор	нет
Подставка под планшет	нет
Зарядка мобильного устройства	есть
Транспортировочные ролики	есть
Компенсаторы неровностей пола	есть
Складывание	двухфазная гидравлика (easyFOLD™)
Размер в сложенном виде (Д*Ш*В)	112*80*158 см.
Размер в рабочем состоянии (Д*Ш*В)	186*80*136 см.
Размер в упаковке (Д*Ш*В)	190*82*135 см.
Вес нетто	74 кг.
Вес брутто	81 кг.
Макс. вес пользователя	150 кг.
Питание	сеть 220 Вольт
Энергосбережение	есть
Гарантия	5 лет
Производитель	Neotren GmbH, Германия
Страна изготовления	КНР

Поставщик: ООО «Неотрен», 115201 Россия, Москва, Каширский проезд, д.17 стр.9,

Дата изготовления указана на упаковке тренажера.

**Упаковка содержит информацию о дате изготовления оборудования, указанную в виде шифра. Пример: C180122, где 18 – год изготовления, 01 – месяц изготовления, 22 – внутренний номер учета.*

Оборудование сертифицировано в соответствии с Техническим Регламентом Таможенного Союза.

*Производитель оставляет за собой право вносить изменения в конструкцию тренажера, не ухудшающие значительно его основные технические характеристики.

Все актуальные изменения в конструкции либо технических спецификациях изделия отражены на официальном сайте поставщика оборудования <http://oxygen-fitness.net/>

Последнюю версию Руководства пользователя Вы можете найти на сайте поставщика <http://oxygen-fitness.net/>

ВНИМАНИЕ!



ТРЕНАЖЕР ПРЕДНАЗНАЧЕН ДЛЯ ДОМАШНЕГО ИСПОЛЬЗОВАНИЯ