



## ПУЛЬТ ДИСТАНЦИОННОГО УПРАВЛЕНИЯ CLR225

### Руководство по эксплуатации

#### 1. Назначение

Пульт (далее ПДУ) предназначен для управления светодиодными светильниками, оснащенными совместимыми дистанционно управляемыми источниками питания светодиодов (драйверами).

#### 2. Технические данные

- 2.1. Частота передатчика, Гц: ..... 2,4GHz
- 2.2. Мощность передатчика ..... 5мВт
- 2.3. Источник питания ..... батарейки AAA (2шт.)

#### 3. Настройка и управление ПДУ

Радиопульт ДУ позволяет полноценно управлять всеми функциональными возможностями светильника и обладает следующими особенностями:

- Пульт может управлять светильником на расстоянии до 20-30 метров.
- Связь обеспечивается радиосигналом на частоте 2,4GHz; нет необходимости направлять пульт в сторону светильника.
- Пульт характеризуется малым энергопотреблением и продолжительным сроком службы батареи питания.
- Пульт управляет светильниками на 3 каналах, которые могут включаться и регулироваться как по отдельности, так и совместно.
- Светильник может быть привязан только к одному каналу пульта.
- Один пульт может управлять любым количеством привязанных светильников. Один светильник может выполнять команды до 4 привязанных пультов.

Светильник (или группа светильников) выполняет команды ПДУ, прошедшего процедуру привязки к светильнику (или одновременно группе светильников). Для привязки ПДУ к светильнику (группе) необходимо иметь возможность подавать и отключать внешнее питание, например, настенным выключателем.

##### 3.1. Процедура привязки пульта:

- Отключить светильник от питания не менее чем на **10** секунд.
- Удерживая нажатой **ON** одной из кнопок 12-13-14 на ПДУ, подать питание на светильник.
- Держать **ON** одной из кнопок 12-13-14 пульта нажатой до однократного мигания света, подтверждающего успешную привязку к соответствующему каналу. После этого клавишу **ON** можно отпустить.
- Чтобы привязать светильник к другому каналу этого же пульта, сначала надо отвязать его от этого пульта (сбросить привязку) как описано в следующем пункте.

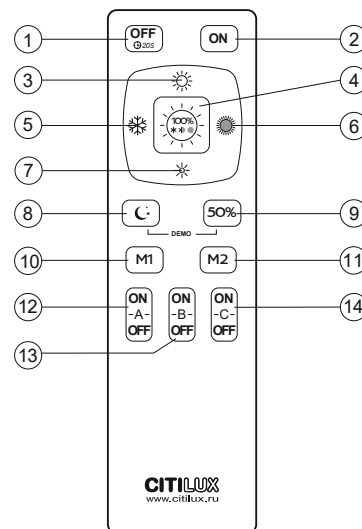
##### 3.2. Сброс привязки пульта:

- Отключить светильник от питания настенным выключателем не менее чем на **10** секунд.
- Удерживая кнопку «1» **OFF**, включить питание светильника. Успешный сброс будет подтвержден миганием света. После этого отпустить кнопку **OFF**.
- Если сброс не произошел - повторить процедуру сброса.

##### 3.3. Управление режимами света:

- Кнопка 1 **OFF** выключает светильники во всех каналах. При этом кнопки 3...11 переходят в режим управления всеми каналами.

- Кнопка 2 **ON** включает во всех каналах режим, который был перед их последним выключением. При этом кнопки 3...11 переходят в режим управления всеми каналами. Длинное нажатие на кнопку 2 **ON** включает максимальную яркость на всех каналах.
  - Клавиши **OFF/ON** кнопок 12-13-14 выключают/включают в соответствующем канале светильники, в тот режим, который был перед последним выключением. После нажатия **ON** одного из каналов, кнопки 3...11 переходят в режим управления только этим каналом.
  - Кнопки 4-8-9-10-11 непосредственно включают светильники в соответствующий режим.
  - Кнопки 3-5-6-7 настраивают яркость и цветовую температуру.
  - Для управления кнопками 3...11 одновременно всеми светильниками во всех каналах, сначала нажмите кнопку 2. Для управления светильниками только одного канала, сначала нажмите клавишу **ON** нужного канала из кнопок 12-13-14.
  - Если в процессе регулировки нескольких светильников произошла рассинхронизация ЦТ и/или яркости, светильники всех каналов можно привести к единому режиму кнопками: 2 (длинное нажатие), 4, 8 или 9, затем при необходимости продолжить регулировку.
- 3.4. Настройка памяти для 2 настраиваемых световых сцен:
- Настройте желаемые параметры освещения по яркости и цветовой температуре всех светильников во всех каналах (световую сцену). Часть светильников также может быть выключена пультом, выключенное состояние также будет запомнено в данной световой сцене.
  - Нажмите и удерживайте кнопку **M1** или **M2** до моргания светильников, подтверждающих запоминание текущей настройки.
- 3.5. Светильник оснащен демо-режимом, необходимым в основном для демонстрации в розничных магазинах. Режим включается одновременным длинным нажатием на кнопки **8+9**. Выход из режима – нажатие любой другой кнопки.



Ниже после знака « / » действие длинного либо повторного нажатия

1. Выключение всех каналов/ ..отложенное на 20 секунд
2. Включение всех каналов/ ..на максимальный свет
3. Регулировка яркости (увеличение)
4. Максимальный свет / переключение ЦТ
5. Регулировка ЦТ (холоднее)
6. Регулировка ЦТ (теплее)
7. Регулировка яркости (уменьшение)
8. Включить режим ночника всех каналов
9. Включить 50% яркости теплого света всех каналов
10. M1: Включить / Запомнить текущий режим
11. M2: Включить / Запомнить текущий режим
- 12-13-14 **ON**: включить канал / ..на максимальный свет
- 12-13-14 **OFF**: выключить канал / вкл ночник

#### 4. Использование светильника без ПДУ

Независимо от наличия привязанного пульта, а также, на случай если привязанный пульт потерян или сломан, основные режимы светильника доступны при включении с настенного выключателя, при этом контроллер светильника учитывает временной промежуток между последовательными включениями выключателя в следующей последовательности:

**100% Средней ЦТ → 100% Теплой ЦТ → 50% Теплой ЦТ → мин. яркость Теплой ЦТ → далее цикл продолжается, начиная со 100% Средней ЦТ**