

ОГРАНИЧИТЕЛИ ИМПУЛЬСНЫХ ПЕРЕНАПРЯЖЕНИЙ ОПН

Краткое руководство по эксплуатации

1 Назначение и область применения

1.1 Ограничители импульсных перенапряжений ОПН товарного знака IEK (далее – ограничители) предназначены для защиты электрических сетей и электрооборудования при прямом или косвенном воздействии грозовых или импульсных перенапряжений. Ограничители предназначены для эксплуатации на линиях электрических сетей переменного тока напряжением до 1 кВ и частотой 50 Гц.

1.2 По своим характеристикам ограничители соответствуют требованиям ГОСТ Р 51992 (МЭК 61643-1).

1.3 Ограничители выполняют функции ограничения перенапряжений и отвода импульсных токов.

1.4 Основная область применения ограничителей – электрические сети, смонтированные самонесущими изолированными (далее СИП) и неизолированными (далее СНП) проводами.

1.5 Ограничители выпускаются двух модификаций:

– ОПН-XXX ЗОИ, присоединение к СИП производится с помощью зажимов для абонентских ответвлений ЗОИ, присоединение к СНП производится с помощью зажимов для абонентских ответвлений ЗСГП;

– ОПН-XXX Ш, присоединение производится на шинные отводы фазных проводников и провода нейтрали.

1.6 Классификация ограничителей как разновидности устройств защиты от импульсных перенапряжений (далее – УЗИП):

– одноводный, включённый параллельно в защищаемую цепь, подсоединяется между фазными проводниками (проводником нейтрали) и землёй, между фазными проводниками и проводником нейтрали, в случае недоступности или отсутствия заземления (частный случай: монтаж в районах Крайнего Севера в условиях вечной мерзлоты);

– ограничивающего типа (в отсутствие перенапряжения под рабочим напряжением U_c ограничитель сохраняет высокое полное сопротивление, через него протекает ток величиной в единицы микроампер и носит ёмкостной характер, практически мгновенно снижает сопротивление

при превышении волной импульса перенапряжения порога срабатывания ограничителя);

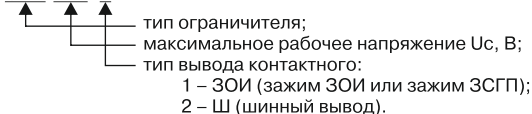
– УЗИП класса II (импульсное напряжение 1,2/50 мкс, разрядный ток 8/20 мкс);

- стационарный, наружной установки;
- с разъединителем (терморасцепителем);
- без защиты от сверхтока;
- с индикатором рабочего состояния.

1.7 Терморасцепители срабатывают при повреждении (перегреве) варисторов. При срабатывании терморасцепителя происходит отсоединение вывода присоединения к защитному заземлению, и из корпуса ОПН откидывается защитная крышка. При этом становится видна внутренняя, окрашенная в красный цвет сторона крышки, что является индикацией срабатывания расцепителя.

1.8 Расшифровка обозначения ограничителей:

ОПН-XXX X



2 Основные технические параметры

Для определения способности выдерживать токовые нагрузки УЗИП класса II испытываются номинальным разрядным током I_n 8/20 мкс, импульсным напряжением 1,2/50 мкс и максимальным разрядным током I_{max} 8/20 мкс.

2.1 Основные технические параметры ограничителей приведены в таблице 1.

2.2 Площадь сечения проводников ограничителей.

Проводники вывода контактного выполнены из алюминиевого сплава, проводники вывода присоединения к защитному заземлению выполнены из медного сплава.

а) Площадь сечения проводников вывода контактного:

- ограничителей ОПН-XXX ЗОИ 20 мм², не менее;
- ограничителей ОПН-XXX Ш в самом узком месте шины 20 мм²,

не менее.

б) Площадь сечения проводников вывода присоединения к защитному заземлению – 7 мм², не менее.

2.3 Внешний вид и габаритные размеры ограничителей ОПН-XXX ЗОИ приведены на рисунке 1, ограничителей ОПН-XXX Ш приведены на рисунке 2.

2.4 Схема электрическая ограничителей приведена на рисунке 3.

Таблица 1

Наименование параметра		Значение	
Исполнение ОПН		ОПН-280	ОПН-440
Разрядный ток с формой волны 8/20 мкс, кА	Номинальный I_n	10	
	Максимальный I_{max}	40	
Рабочее напряжение переменного тока частотой 50 Гц U_c , В		280	440
Защитный уровень напряжения U_p , кВ		1,2	1,8
Классификационное напряжение $U_{кл}$, В		500	800
Время реакции, не более, нс		25	
Ремонтопригодность		неремонтопригодны	
Срок службы, лет, не менее*		40	

* Претензии по ограничителям, подвергшимся прямому или косвенному воздействию грозových или импульсных перенапряжений, а также с повреждениями корпуса и следами вскрытия не принимаются.

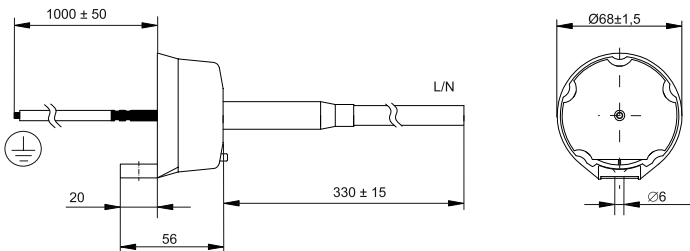


Рисунок 1*

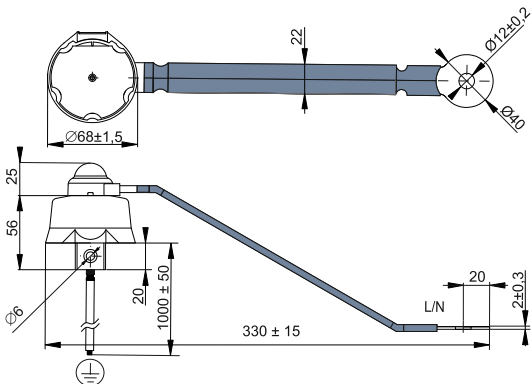


Рисунок 2*

* – обозначения на рисунках: L/N – вывод контактный; – ⊕ – вывод присоединения к защитному заземлению.

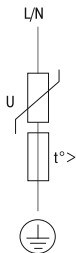


Рисунок 3*

3 Комплектность

3.1 Комплект поставки ограничителей приведён в таблице 2.

Таблица 2

Наименование	Количество в групповой упаковке
ОПН-280 ЗОИ	3 шт.
ОПН-280 Ш	
ОПН-440 ЗОИ	
ОПН-440 Ш	
Паспорт	1 экз.

4 Требования безопасности

4.1 Монтаж ограничителей должен производить квалифицированный персонал в соответствии с «Правилами технической эксплуатации электроустановок потребителей» и «Межотраслевыми правилами по охране труда (правила безопасности) при эксплуатации электроустановок потребителей», прошедший обучение с присвоением группы по электробезопасности не ниже III до 1000 В.

ЗАПРЕЩАЕТСЯ МОНТАЖ ОГРАНИЧИТЕЛЕЙ НА ЛИНИИ ЭЛЕКТРОПЕРЕДАЧ, НАХОДЯЩЕЙСЯ ПОД НАПРЯЖЕНИЕМ!

4.2 Перед началом работ выполните комплекс технических мероприятий при работе с отключением напряжения в соответствии с главой 3 «Межотраслевых правил по охране труда (правил безопасности) при эксплуатации электроустановок».

4.3 По истечении срока службы изделие утилизировать.

4.4 Ограничители неремонтопригодны. При выходе из строя изделие утилизировать.

5 Инструкция по монтажу

Ограничители предназначены для монтажа на линии электрических сетей, выполненные как СИП, так и СНП. Монтаж выполняется в следующей последовательности:

5.1 Монтаж ограничителей ОПН-280 ЗОИ и ОПН-440 ЗОИ:

- присоединить вывод присоединения к защитному заземлению ограничителя к шине или проводу защитного заземления, предварительно зачистив конец провода вывода от изоляции на необходимой для присоединения длине или использовать соответствующий прокалывающий зажим;
- присоединение вывода контактного к фазным проводникам или проводу нейтрали осуществляется в соответствии с инструкцией по монтажу зажимов ЗОИ (в случае монтажа с СИП с изолированной нейтралью) или ЗСПП (в случае монтажа с СНП или СИП с неизолированной нейтралью).

5.2 Монтаж ограничителей ОПН-280 Ш и ОПН-440 Ш:

- присоединить вывод присоединения к защитному заземлению ограничителя к шине или проводу защитного заземления, предварительно зачистив конец провода вывода от изоляции на необходимой для присоединения длине или использовать соответствующий прокалывающий зажим;
- присоединение вывода контактного к фазным проводникам или проводу нейтрали производится на шинные отводы фазных проводников и провода нейтрали.

5.3 Ограничители не требуют специального обслуживания в процессе эксплуатации. Рекомендуется в процессе эксплуатации проверять внешним осмотром отсутствие повреждений ограничителя. О повреждении предупреждает откинута крышка красного цвета.

6 Условия эксплуатации, транспортирования, хранения и утилизации

6.1 Условия эксплуатации ограничителей:

– рабочий диапазон температур от минус 60 до плюс 80 °С.

6.2 Транспортирование ограничителей в части воздействия механических факторов по группе С и Ж ГОСТ 23216, климатических факторов по группе 4(Ж2) ГОСТ 15150.

6.3 Транспортирование ограничителей допускается в упаковке изготовителя любым видом крытого транспорта, обеспечивающим предохранение упакованных изделий от механических повреждений, загрязнения и попадания влаги.

6.4 Хранение изделий осуществляется только в упаковке изготовителя в помещениях с естественной вентиляцией при температуре окружающего воздуха от минус 60 до плюс 80 °С и относительной влажности 75 %, допускается хранение при относительной влажности до 100 % при плюс 25 °С.

6.5 Утилизация изделия производится путём его разборки и передачи организациям, занимающимся переработкой пластмасс, цветных и черных металлов.

7 Гарантийные обязательства

7.1 Гарантийный срок эксплуатации ограничителей – 8 лет со дня продажи при условии соблюдения потребителем условий эксплуатации, транспортирования и хранения.

7.2 Претензии по ограничителям, подвергшимся прямому или косвенному воздействию грозовых или импульсных перенапряжений, а также с повреждениями корпуса и следами вскрытия не принимаются.

7.3 В период гарантийных обязательств и при возникновении претензий обращаться к продавцу или в организацию:

Российская Федерация**ООО «ИЭК ХОЛДИНГ»**

142100, Московская область,
г. Подольск, Проспект Ленина,
дом 107/49, офис 457
Тел./факс: +7 (495) 542-22-27
info@iek.ru
www.iek.ru

МОНГОЛИЯ**«ИЭК Монголия» КОО**

Улан-Батор, 20-й участок
Баянголского района, Западная
зона промышленного района
16100, Московская улица, 9
Тел.: +976 7015-28-28
Факс: +976 7016-28-28
info@iek.mn
www.iek.mn

Республика Молдова**«ИЭК ТРЭЙД» О.О.О.**

MD-2044, город Кишинев,
ул. Мария Дрэган, 21
Тел.: +373 (22) 479-065, 479-066
Факс: +373 (22) 479-067
info@iek.md; infomd@md.iek.ru
www.iek.md

УКРАИНА**ООО «ТОРГОВЫЙ ДОМ
УКРЭЛЕКТРОКОМПЛЕКТ»**

08132, Киевская область,
Киево-Святошинский район,
г. Вишневое, ул. Киевская, 6В
Тел.: +38 (044) 536-99-00
info@iek.com.ua
www.iek.ua

Страны Азии**Республика Казахстан****ТОО «ТД ИЭК. КАЗ»**

040916, Алматинская область,
Карасайский район, с. Иргели,
мкр. Акжол, 71А
Тел.: +7 (727) 237-92-49, 237-92-50
infokz@iek.ru
www.iek.kz

Страны Евросоюза**Латвийская Республика****ООО «ИЭК Балтия»**

LV-1005, г. Рига, ул. Ранкас, 11
Тел.: +371 2934-60-30
iek-baltija@inbox.lv
www.iek.ru

Республика Беларусь**ООО «ИЭК ХОЛДИНГ»**

(Представительство
в Республике Беларусь)
220025, г. Минск,
ул. Шафарнянская, д. 11, пом. 62
Тел.: +375 (17) 286-36-29
iek.by@iek.ru
www.iek.ru