

СОДЕРЖАНИЕ

1. НАЗНАЧЕНИЕ	1
2. КОМПЛЕКТНОСТЬ	1
3. ТЕХНИЧЕСКИЕ ХАРАКТЕРИСТИКИ	1
4. ГАБАРИТНЫЕ РАЗМЕРЫ	1
5. РАБОЧИЙ ИНТЕРВАЛ	2
6. УСТРОЙСТВО НАСОСОВ ГНОМ 25 – 20, 53–10, 40–25, 50–25, 100–25	3
6.1. УСТРОЙСТВО НАСОСОВ ГНОМ 25–20, 53–10, 40–25, 50–25, 100–25 с рубашкой охлаждения	4
7. УСТАНОВКА И РАБОТА	5
7.1. Меры безопасности	5
7.2. Работа насоса	5
7.3. Особенности подключения электронасоса в трехфазном исполнении	6
8. ТЕХНИЧЕСКОЕ ОБСЛУЖИВАНИЕ	7
8.5. Руководство по замене масла	8
9. ВОЗМОЖНЫЕ НЕИСПРАВНОСТИ И СПОСОБЫ ИХ УСТРАНЕНИЯ	8
10. ХРАНЕНИЕ	9
11. ГАРАНТИЯ	9



ВНИМАНИЕ

- **ПРЕЖДЕ, ЧЕМ ПОЛЬЗОВАТЬСЯ ЭЛЕКТРОНАСОСОМ ГНОМ, ВНИМАТЕЛЬНО ОЗНАКОМЬТЕСЬ С ПРАВИЛАМИ ЕГО ПУСКА, МОНТАЖА, ЭКСПЛУАТАЦИИ И УХОДА ЗА НИМ**
- **ПЕРЕД ПУСКОМ ЭЛЕКТРОНАСОСА**
 - **ПРОВЕРЬТЕ СООТВЕТСТВИЕ НАПРЯЖЕНИЯ В СЕТИ НАПРЯЖЕНИЮ НАСОСА, УКАЗАННОМУ НА ПАСПОРТНОЙ ТАБЛИЧКЕ, ЦЕЛОСТНОСТЬ ШНУРА ПИТАНИЯ**
- **ПОСЛЕ ПУСКА ЭЛЕКТРОНАСОСА**
 - **ПРОВЕРЬТЕ ПРАВИЛЬНОСТЬ ВРАЩЕНИЯ РАБОЧЕГО КОЛЕСА**
- **ПРИ ЭКСПЛУАТАЦИИ ТРАНСПОРТИРОВАНИИ И ХРАНЕНИИ ЭЛЕКТРОНАСОС ДОЛЖЕН НАХОДИТЬСЯ В ВЕРТИКАЛЬНОМ ПОЛОЖЕНИИ**
- **ВО ВРЕМЯ ЭКСПЛУАТАЦИИ ЭЛЕКТРОНАСОС ДОЛЖЕН БЫТЬ ПОЛНОСТЬЮ ПОГРУЖЕН В ВОДУ**
- **НЕДОПУСТИМА ЭКСПЛУАТАЦИЯ НАСОСА ВНЕ ЗОНЫ РАБОЧЕГО ДИАПАЗОНА !!!**

1. НАЗНАЧЕНИЕ

Переносные центробежные погружные электронасосы для загрязненных вод типа ГНОМ предназначены для откачки воды плотностью до 1200 кг/м при содержании твердых механических примесей до 10% по массе с плотностью твердых частиц не более 2500 кг/м и максимальным размером до 5 мм. Электронасосы применяются при строительстве промышленных и жилых сооружений с целью осушения котлованов, траншей, сточных вод, в сельском хозяйстве, и др. Электронасосы имеют степень защиты IP68 и класс изоляции F.

2. КОМПЛЕКТНОСТЬ

В комплект поставки входят:

- Электронасос типа ГНОМ в сборе – 1 шт.
- Паспорт и руководство по эксплуатации – 1 экз.

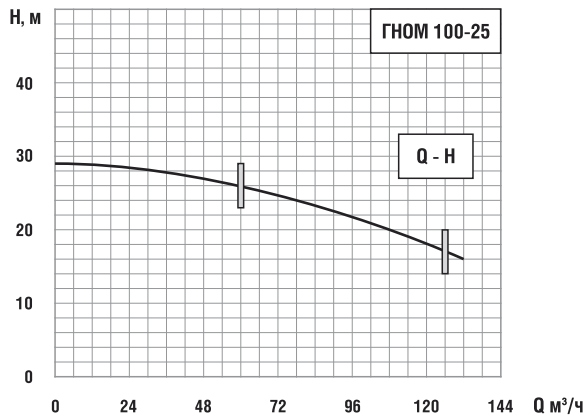
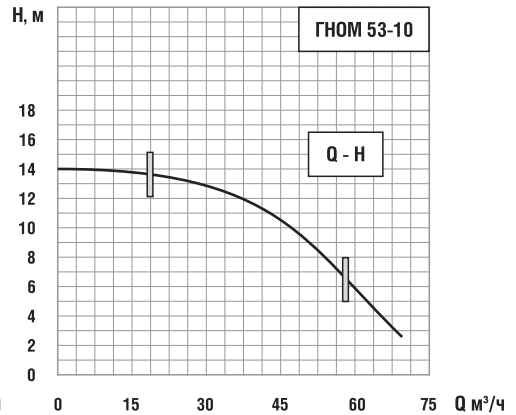
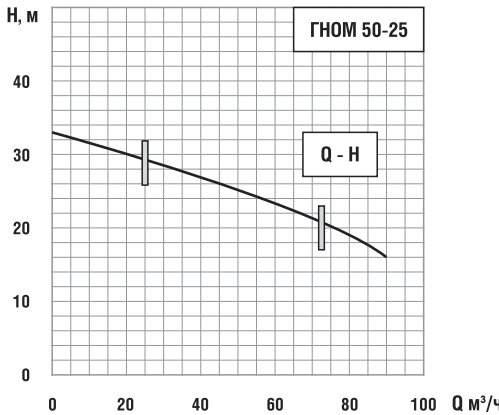
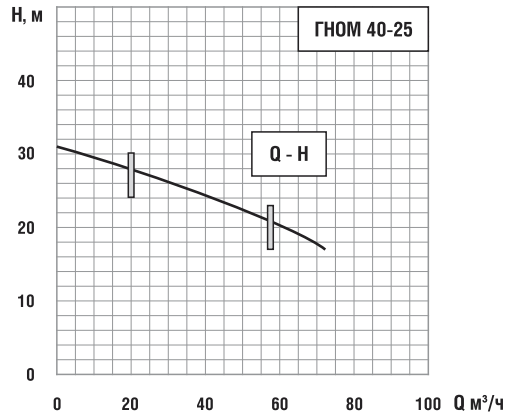
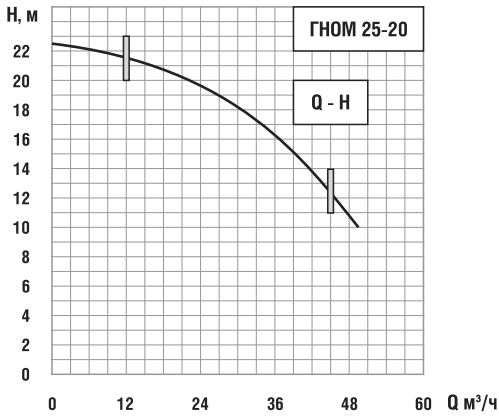
3. ТЕХНИЧЕСКИЕ ХАРАКТЕРИСТИКИ

Наименование	Мощность, кВт	Напряжение, В	Подача, м/час	Напор, м	Макс. подача, м/час	Макс. напор, м	Темп. жидкости, °С	Ток, А	Диаметр штуцера/фланца, мм	Размер, мм	Вес, кг
ГНОМ 25–20 380В	3	380	25	20	42	22	40	6,48	84	630x260x320	51
ГНОМ 25–20 380В ТР	3	380	25	20	42	22	60	6,48	84		51
ГНОМ 25–20 380В ТР с рубашкой охлад.	3	380	25	20	42	22	40	6,48	84		54
ГНОМ 40–25 380В	5,5	380	40	25	57	31	40	11,00	50	740x330x380	125
ГНОМ 40–25 380В ТР	5,5	380	40	25	57	31	60	11,00	50		125
ГНОМ 53–10 380В	4	380	53	10	60	14	40	7,17	150	670x300x350	71
ГНОМ 53–10 380В с рубашкой охлад.	4	380	53	10	60	14	40	7,17	150		76
ГНОМ 50–25 380В	7,5	380	50	25	72	33	40	17,00	77	520x420x980	135
ГНОМ 100–25 380В	11	380	100	25	126	28	40	27,00	102	610x510x108	270

4. ГАБАРИТНЫЕ РАЗМЕРЫ

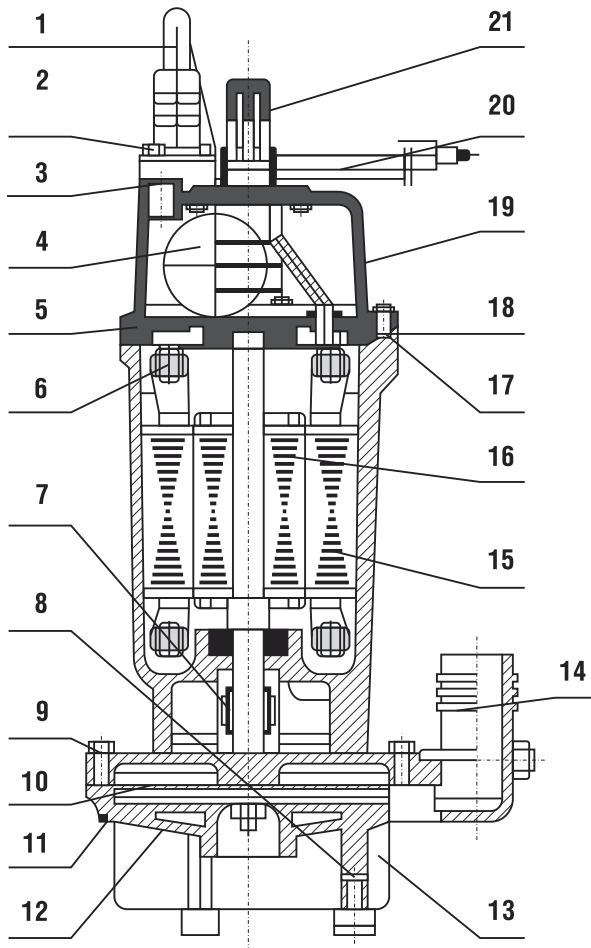
Наименование	Диаметр штуцера/патрубка, мм	Размер, мм	Длина шнура, м
ГНОМ 25–20	84	630 x 260 x 320	10
ГНОМ 40–25	50	740 x 330 x 380	10
ГНОМ 53–10	150	670 x 300 x 350	10
ГНОМ 50–25	77	520 x 420 x 980	10
ГНОМ 100–25	102	610 x 510 x 108	10

5. РАБОЧИЙ ИНТЕРВАЛ



6. УСТРОЙСТВО НАСОСА ГНОМ 25-20, 53-10, 40-25, 50-25, 100-25

Электронасос ГНОМ 25-20, 53-10, 40-25, 50-25, 100-25 состоит из трех основных частей: гидро часть, механическое уплотнение, двигатель. В верхней части насоса находится трехфазный асинхронный двигатель, а в нижней части насос с центробежным рабочим колесом. Механическое уплотнение находится между насосом и двигателем, статические маслястойкие резиновые уплотнения присутствуют во всех неподвижных соединениях.

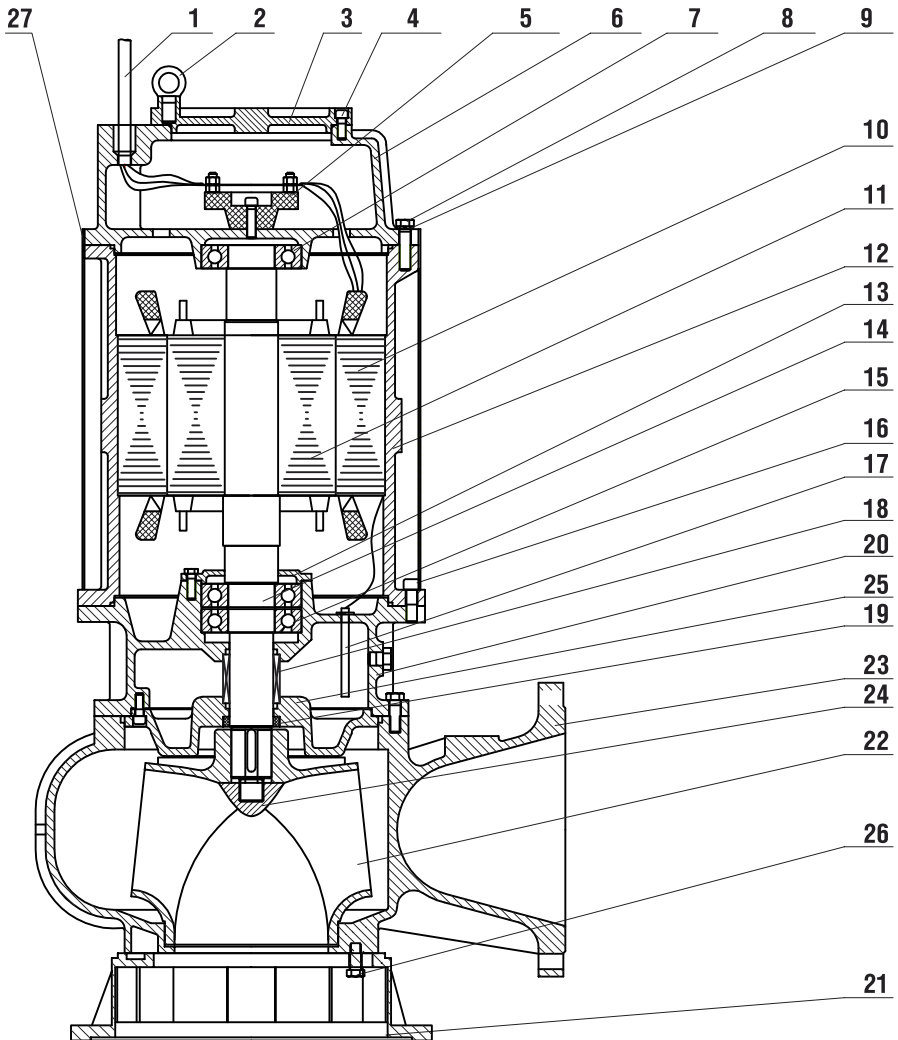


1. Кабель
2. Скоба для крепления кабеля
3. Прокладка
4. Конденсатор
5. Термозащита
6. Подшипник
7. Торцевое уплотнение

8. Крышка масляной полости
9. Уплотнение с 4-мя кольцами
10. Рабочее колесо
11. Ключ
12. Корпус
13. Предохранители
14. Штуцер / фланец

15. Статор
16. Ротор
17. Термозащита
18. Промежуточная крышка
19. Верхняя крышка
20. Защита кабеля
21. Ручка

**6.1. УСТРОЙСТВО НАСОСОВ ГНОМ 25-20, 53-10, 40-25, 50-25, 100-25
с рубашкой охлаждения**



- | | | |
|---|-------------------------|--------------------------------------|
| 1. Соединительный элемент | 10. Ротор | 19. Каркасное сальниковое уплотнение |
| 2. Шуруп с кольцом | 11. Ротор | 20. Масляная камера |
| 3. Верхняя крышка | 12. Картер двигателя | 21. Основание |
| 4. Шуруп | 13. Крышка подшипника | 22. Рабочее колесо |
| 5. Соединительный элемент | 14. Вал (Ротор) | 23. Корпус насоса |
| 6. Кожух двигателя | 15. Шариковый подшипник | 24. Гайка рабочего колеса |
| 7. Шариковый подшипник с глубоким жёлобом | 16. Шуруп | 25. Задняя крышка |
| 8. Болт | 17. Датчик утечек воды | 26. Болт |
| 9. Пружинная шайба | 18. Торцевое уплотнение | 27. Рубашка охлаждения |

7. УСТАНОВКА И РАБОТА

7.1. МЕРЫ БЕЗОПАСНОСТИ

7.1.1. Категорически запрещается эксплуатация электронасоса без пускозащитной аппаратуры (пускатель, автоматический выключатель, тепловое реле), непосредственно от сети. Пускозащитная аппаратура выбирается по номинальному току электродвигателя и в комплект поставки не входит.

7.1.2. Предприятие–изготовитель не несет ответственность за неисправности и повреждения, произошедшие по вине потребителя и несоблюдения данного руководства.

7.1.3. При вводе электронасоса в эксплуатацию (подготовке к работе, монтаже), эксплуатации и обслуживании необходимо соблюдать меры безопасности, руководствуясь положениями, изложенными в «Правилах устройства электроустановок», «Правилах технической эксплуатации электроустановок потребителями» и «Правилах техники безопасности при эксплуатации электроустановок потребителем».

7.1.4. Шнур питания должен быть защищен от механических повреждений. В случае повреждения шнура питания должна быть обеспечена безопасная обслуживающего персонала.

7.1.5. Запрещается выполнять какие–либо работы, пока не будет отключено электропитание.

7.1.6. Электронасос при эксплуатации должен быть полностью погружен в перекачиваемую жидкость.

7.1.7. Не допускается длительная работа электронасоса с полностью перекрытой подачей.

7.1.8. Запрещается перенос, подъем, опускание электронасоса за шнур питания. Переносить насос следует только за ручку.

7.1.9. Запрещается эксплуатация насоса с поврежденным шнуром питания. При повреждении шнура питания во избежание опасности его должен заменить изготовитель или его агент, или аналогичное квалифицированное лицо.

7.1.10. Категорически запрещается касаться включенного в электросеть электронасоса.

7.1.11. Электронасос, не подлежащий восстановлению, использовать в дальнейшем не допускается.

7.2. РАБОТА НАСОСА

7.2.1. Перед началом работ провести внешний осмотр электронасоса. Механические повреждения корпусных деталей и токоподводящего кабеля не допускаются. Проверить сопротивление изоляции системы кабель–двигатель. Сопротивление изоляции обмотки электронасоса относительно корпуса и между обмотками должно быть не менее 1 МОм в рабочем состоянии.

7.2.2. Проверить соответствие напряжения в сети напряжению, указанному на табличке электронасоса.

7.2.3. Надеть гибкий шланг и закрепить хомутами в двух местах. Внутренний диаметр шланга должен соответствовать размеру напорного патрубка электронасоса. При эксплуатации необходимо обеспечить свободный слив из шланга и исключить перегибы. При опускании электронасоса в котлован, пользоваться тросом. Нижняя часть электронасоса (дно) имеет достаточную площадь для обеспечения использования его без опрокидывания, падения или неожиданного перемещения. Если дно котлована песчаное или илистое, электронасос установить на ровную и прочную подложку или подвесить его так, чтобы он располагался на 0,5 м выше дна. Допустимый наклон опорной поверхности, исключающий опрокидывание, не более 100. Потребитель несет ответственность за проверку состояния подъемного устройства.

7.2.4. Погрузить электронасос в перекачиваемую жидкость. Максимальная откачка жидкости обеспечивается при вертикальной установке электронасоса.

7.2.5. Для электронасосов в трехфазном исполнении проверить правильность направления вращения ротора, для чего сделать два пробных пуска электронасоса, меняя при этом две любые фазы. Правильному направлению вращения соответствует больший напор.

7.2.6. В случае полного или частичного прекращения энергоснабжения электрическая схема подключения электронасоса должна исключить возможность самопроизвольного пуска при его восстановлении.

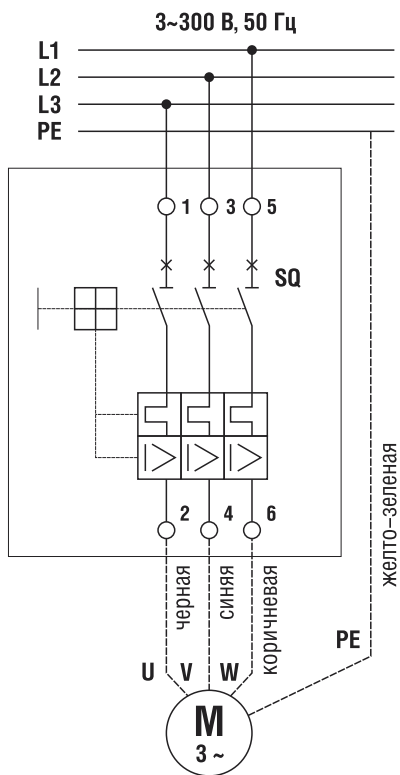
7.2.7. Электронасос включается в работу непосредственно после его погружения в воду и может работать в погруженном состоянии длительное время.

7.2.8. При появлении во время работы электронасоса посторонних шумов, нехарактерных для нормального режима работы, а так же если внезапно прекратилась подача и электронасос не работает, отключить его от сети, поднять на поверхность, выявить неисправности и ее причины. После устранения неисправности электронасос можно вновь включать в сеть.

7.3. ОСОБЕННОСТИ ПОДКЛЮЧЕНИЯ ЭЛЕКТРОНАСОСА В ТРЕХФАЗНОМ ИСПОЛНЕНИИ

Подключение электронасоса в трехфазном исполнении допускается только через автоматический выключатель с комбинированным термомангнитным расцепителем для запуска и защиты электродвигателя.

Схема подключения через автоматический выключатель



8. ТЕХНИЧЕСКОЕ ОБСЛУЖИВАНИЕ

Техническое обслуживание электронасоса производится только специалистами с соблюдением правил техники безопасности. Персонал, занятый техническим обслуживанием, должен иметь надлежащую квалификацию для проведения этих работ.

8.1. Как можно чаще проверяйте шнур питания на целостность. Если обнаружены какие-либо участки с повреждениями, то необходимо своевременно заменить его.

8.2. После работы электронасоса в жидкости с большим содержанием механических примесей его необходимо на непродолжительное время запустить в чистой воде с целью очистки проточной части.

8.3. После отработки 2000 часов необходимо провести техническое обслуживания электронасоса:

8.3.1. Необходимо разобрать насос, проверить целостность всех уплотнителей, подшипников, манжет, рабочего колеса. Поврежденные запчасти необходимо заменить.

8.3.2. Необходимо заменить масло.

8.3.3. После проведения технического обслуживания необходимо проверить электронасос давлением. Подать воздух под давлением и держать на уровне 0,2 мПа. Утечки не должно быть 5 минут.

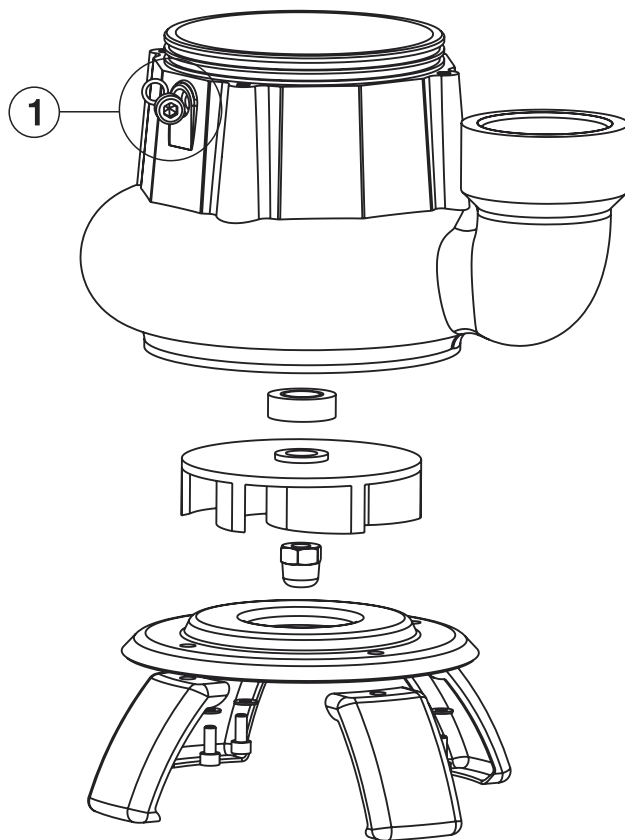
8.4. Не погружайте насос в воду, если его не эксплуатировали длительное время. Перед последующим использованием необходимо прочистить его и сделать антикоррозийную обработку.

9.5. РУКОВОДСТВО ПО ЗАМЕНЕ МАСЛА

⚠ ВНИМАНИЕ !!! При первом ТО необходимо слить заводское масло полностью

Для замены масла Вам понадобятся:

- индустриальное масло И20А
- гаечный ключ
- шприц–масленка



Последовательность действий

- Открутить гайку (1)
- Залить на 80% индустриальное масло И20А
- Установить гайку (1)

9. ВОЗМОЖНЫЕ НЕИСПРАВНОСТИ И СПОСОБЫ ИХ УСТРАНЕНИЯ

Неисправность	Возможная причина	Способ устранения
Электронасос не включается	<ol style="list-style-type: none"> 1. отсутствие или понижение напряжения сети 2. повреждение кабеля 3. заклинивание рабочего колеса 4. короткое замыкание в цепи электродвигателя 5. поврежден конденсатор 6. отсутствует фаза (в трехфазных насосах) 	<ol style="list-style-type: none"> 1. проверить подачу энергии и напряжения сети 2. проверить исправность кабеля. Найти место повреждения и устранить дефект 3. прочистить зону рабочего колеса 4. проверить электрические цепи и устранить неисправности (обратитесь в сервисный центр) 5. заменить конденсатор 6. проверить выключатель и соединительный кабель
Низкая производительность электронасоса	<ol style="list-style-type: none"> 1. неправильное направление вращения рабочего колеса 2. засорение проточной части насоса 3. значительный износ рабочего колеса 4. недостаточное погружение насоса 5. слишком сильный напор 	<ol style="list-style-type: none"> 1. переключить два из трех фазовых подводов силового кабеля в автомате 2. прочистить фильтр 3. заменить рабочее колесо 4. погрузите насос глубже 5. снизить напор
Недостаточная производительность электронасоса	<ol style="list-style-type: none"> 1. нет подачи тока 2. забито рабочее колесо 3. повреждена обмотка статора 	<ol style="list-style-type: none"> 1. проверьте источник питания, замените предохранитель 2. прочистите рабочее колесо 3. необходим ремонт (обратитесь в сервисный центр)

10. ХРАНЕНИЕ

Электронасосы должны храниться в закрытых помещениях, при отсутствии воздействия кислот, щелочей, бензина и растворителей.

11. ГАРАНТИЯ

Завод гарантирует безотказную работу электронасоса в течение 12 месяцев со дня продажи эксклюзивными дилерами ЗАО «Энерал» при условии правильной эксплуатации и хранения.

Гарантия предусматривает замену и ремонт насосного агрегата или дефектных деталей в нашем сервисном центре.

УСЛОВИЯ ОТКАЗА В ПРИЕМЕ НА ГАРАНТИЙНОЕ ОБСЛУЖИВАНИЕ

Гарантия не распространяется на продукцию:

- Поврежденную в результате несчастного случая, стихийного бедствия, транспортировки;
- Имеющую следы механических повреждений;
- Поврежденную в результате нарушения условий эксплуатации (причине неправильного подключения к электросети, отсутствия надлежащей защиты, дефектного монтажа, неправильно выполненной наладки и работы без воды);
- Имеющую следы вскрытия и ремонта проведенного в неуполномоченных ремонтных организациях, не имеющих статуса Сервисного Центра.

ПРИМЕЧАНИЕ

Гражданский кодекс РФ Статья 471. Исчисление гарантийного срока:

«Гарантийный срок начинает течь с момента передачи товара покупателю, если иное не предусмотрено договором купли–продажи».

Возмещение затрат потребителю, связанных с простоем оборудования при гарантийном обслуживании продукции, КОМПАНИЯ не производит.

Возмещение затрат по техническому обслуживанию продукции, в случае признания претензии необоснованной (при исправной продукции или неисправной по вине потребителя), производится потребителем, по действующему прейскуранту Сервисного Центра.

Гарантия не предусматривает возмещения материального ущерба и травм, связанных с эксплуатацией наших насосных агрегатов.

Доставка к месту гарантийного обслуживания осуществляется за счет покупателя.

Претензии принимаются только при наличии оформленного акта–рекламации или заявления с указанием причин неисправности.

За неправильный подбор электронасоса ЗАО «Энерал» ответственности не несет.

Информация об Авторизованных Сервисных центрах ЗАО «Энерал» размещена на следующей странице в сети Интернет:

<http://eneral.ru/servis>