

ПГ-310/18ЛЗ Р52410

**УА ПІСТОЛЕТ ДЛЯ СИЛІКОНУ
АКУМУЛЯТОРНИЙ**

Інструкція з експлуатації та інструкція з техніки безпеки



FELISATTI®

The FELISATTI logo consists of the brand name in a bold, serif font, with a registered trademark symbol (®) to the upper right. Below the text is a square icon containing a stylized hand with the index finger pointing upwards.

Шановний споживачу!

При купівлі машини ручної електричної (електроінструмента):

- вимагайте перевірку її справності шляхом пробного увімкнення, а також комплектності згідно з відомостями відповідного розділу цієї інструкції з експлуатації;
- переконайтеся, що гарантійний талон оформлений належним чином, містить дату продажу, штамп магазину і підпис продавця.

ЗМІСТ

1. ЗАГАЛЬНІ ВКАЗІВКИ

2. ТЕХНІЧНІ ДАНІ

3. КОМПЛЕКТНІСТЬ

4. ІНСТРУКЦІЯ З ТЕХНІКИ БЕЗПЕКИ

4.1. Загальні інструкції з техніки безпеки

4.2. Додаткові інструкції з техніки безпеки

5. ОСОБЛИВОСТІ ЕКСПЛУАТАЦІЇ ЗАРЯДНОГО ПРИСТРОЮ

5.1. Вимоги до мережі електроживлення

6. БУДОВА ПІСТОЛЕТА

7. ПІДГОТОВКА ДО РОБОТИ І РЕГУЛЮВАННЯ

7.1 Встановлення акумуляторної батареї

7.2. Блокування вимикача

7.3. Увімкнення

7.4. Установка туби (патрона) з матеріалом

7.5. Регулювання подачі

8. ПОРЯДОК РОБОТИ ПІСТОЛЕТОМ

9. ТЕХНІЧНЕ ОБСЛУГОВУВАННЯ

9.1. Загальне обслуговування

9.2. Зберігання та транспортування

9.3. Критерії граничного стану

9.4. Утилізація

10. ГАРАНТІЙНІ ЗОБОВ'ЯЗАННЯ

11. МОЖЛИВІ НЕСПРАВНОСТІ І МЕТОДИ ЇХ УСУНЕННЯ

12. СВДОЦТВО ПРО ПРИЙМАННЯ ТА ПРОДАЖ



ГАРАНТІЙНИЙ ТАЛОН

УВАГА! Ознайомтеся з усіма вказівками заходів безпеки та інструкціями.

Недотримання вказівок та інструкцій може спричинити ураження електричним струмом, пожежу та/або серйозні пошкодження.

Збережіть всі попередження та інструкції для того, щоб можна було звертатися до них в подальшому.

Ця «інструкція» призначена для вивчення і правильної експлуатації пістолета для силікону електричного акумуляторного

1. ЗАГАЛЬНІ ВКАЗІВКИ

1.1. Пістолет для силікону електричний акумуляторний (далі пістолет, машина) моделі **ПГ-310/18ЛЗ** призначений для нанесення силікону, клеїв, мастик та інших матеріалів для:

закладення повітряних зазорів в системах опалення та вентиляції, дірок і щілин в поверхнях перед фарбуванням;

ізоляції ділянок від води;

нанесення клеїв та інших робіт з використанням стандартних туб (патронів) з матеріалом об'ємом 310 мл, конструктивно сумісних з пістолетом

1.2. Пістолет має автономне джерело живлення – акумуляторну батарею, термін служби і безпека експлуатації якої залежать від чіткого дотримання умов експлуатації, встановлених цією «Інструкцією».

1.3. Ця ручна електрична машина є технічно складним товаром, призначеним для побутового та промислового застосування.

1.4. Пістолет призначений для експлуатації і зберігання в таких умовах:

- температура навколишнього середовища від 1° до 35°С;

- відносна вологість повітря до 80% при температурі 25°С.

1.5. При купівлі пістолета, перевірте його працездатність і комплектність. Обов'язково вимагайте від продавця заповнення гарантійного талона і паспорта інструмента, що дають право на безкоштовне усунення заводських дефектів протягом періоду гарантійного терміну. У цих документах продавцем вказується дата продажу інструмента, ставиться штамп магазину і розбірливий підпис або штамп продавця.

УВАГА. Після продажу пістолета претензії щодо некомплектності не приймаються.

2. ТЕХНІЧНІ ДАНІ

2.1. Основні параметри машини наведені в таблиці 1.

Таблиця 1

Найменування параметра	Значення параметра
Номінальна напруга живлення, В	18
Рід струму	Постійний
Швидкість подачі мінімальна, мм/с	3
Швидкість подачі максимальна, мм/с	10
Максимальне зусилля, кг	150
Максимальний об'єм, мл	310
Маса згідно з процедурою ЕРТА 01/2003, кг	1,7
Артикул	5700.5.0.00

У зв'язку постійним вдосконаленням конструкції і технічних характеристик інструмента, WELLEE SHANGHAI INDUSTRY CO.,LTD. залишає за собою право вносити зміни до конструкції та комплектації цього виробу.

2.2. Дані щодо шуму і вібрації вказані в таблиці 2.

Таблиця 2

Шумові та вібраційні характеристики ПГ-310/18ЛЗ	
Рівень шуму від електроінструмента	
Рівень звукового тиску, дБ(а)	68
Рівень звукової потужності, дБ(а)	79
Недостовірність, дБ(А)	3
Значення вібраційної характеристики	
Повне середньоквадратичне значення коригованого віброприскорення на рукоятці, м/с ²	1,5
Невизначеність, м/с ²	1,5

3. КОМПЛЕКТНІСТЬ

3.1. Комплектність представлена в Таблиці 3.

Таблиця 3.

Найменування	Кількість
Пістолет	1 шт.
Інструкція з експлуатації	1 екз.
Картонна коробка	1 шт.

4. ІНСТРУКЦІЯ З ТЕХНІКИ БЕЗПЕКИ

4.1. Загальні інструкції з техніки безпеки



УВАГА! Прочитайте всі вказівки заходів безпеки та попередження, позначені знаком.



УВАГА! Прочитайте всі попередження і вказівки заходів безпеки та всі інструкції. Невиконання попереджень та інструкцій може спричинити ураження електричним струмом, пожежу та/або серйозні пошкодження.

Збережіть всі попередження та інструкції для того, щоб можна було звертатися до них в подальшому.

Термін «електрична машина» використовується для позначення вашої машини з електричним приводом, що працює від мережі (забезпеченим шнуром), або машини з електричним приводом, що працює від акумуляторних батарей.



4.1.1. Загальні вказівки заходів безпеки електричних машин - Безпека робочого місця

- a) **Тримайте робоче місце в чистоті і забезпечте його хороше освітлення.** Якщо робоче місце захаращене або погано освітлене, це може спричинити нещасні випадки.
- b) **не слід експлуатувати електричні машини у вибухонебезпечному середовищі (наприклад, за наявності займистих рідин, газів або пилу).** Машини з електричним приводом є джерелом іскор, які можуть спричинити загоряння пилу або парів;
- c) **не підпускайте дітей і сторонніх осіб до електричної машини в процесі її роботи.** Відволікання уваги може спричинити втрату контролю.



4.1.2. Загальні вказівки заходів безпеки електричних машин - Електрична безпека

- a) **Штепсельні вилки електричних машин повинні підходити під розетки. Ніколи не змінюйте конструкцію штепсельної вилки будь-яким чином. Не використовуйте будь-які перехідники для машин із заземлюючим дротом.** Використання незмінених вилок і відповідних розеток зменшить ризик ураження електричним струмом;
- b) **не допускайте контакту тіла із заземленими поверхнями, такими як труби, радіатори, плити і холодильники.** Існує підвищений ризик ураження електричним струмом, якщо ваше тіло заземлене;
- c) **не піддавайте електричну машину впливу дощу і не тримайте її у вологих умовах.** Вода, при потраплянні в електричну машину, збільшує ризик ураження електричним струмом;

- d) **поводьтеся обережно зі шнуром. Ніколи не використовуйте шнур для перенесення, перетягування електричної машини і витягування вилки з розетки. Виключіть вплив на електричну машину тепла, масла, гострих крайок або рухомих частин.** Пошкоджені або скручені шнури підвищують ризик ураження електричним струмом;
- e) **під час експлуатації електричної машини на відкритому повітрі користуйтеся подовжувачем, придатним для використання на відкритому повітрі.** Застосування шнура, призначеного для використання на відкритому повітрі, зменшує ризик ураження електричним струмом;
- f) **якщо не можна уникнути експлуатації електричної машини у вологих умовах, використовуйте джерело живлення, обладнане пристроєм захисного вимкнення (ПЗВ).** Використання ПЗВ знижує ризик ураження електричним струмом.



4.1.3. Загальні вказівки заходів безпеки електричних машин -

Особиста безпека

- a) **Будьте пильні, стежте за своїми діями і керуйтеся здоровим глуздом при експлуатації електричних машин. Не користуйтеся електричними машинами, якщо ви втомилися, перебуваєте під впливом наркотичних засобів, алкоголю або лікарських препаратів.** Короткочасна втрата концентрації уваги при експлуатації електричних машин може спричинити серйозні пошкодження;
- b) **користуйтеся засобами індивідуального захисту. Завжди користуйтеся засобами для захисту очей.** Захисні засоби такі, як маски, що оберігають від пилу, взуття, що захищає від ковзання, каска або засоби захисту слуху, які використовуються за відповідних умов, зменшують небезпеку отримання пошкоджень;
- c) **не допускайте випадкового увімкнення машин. Забезпечте, щоб вимикач знаходився в положенні «Вимкнено» перед під'єднанням до мережі та (або) до акумуляторної батареї і при підйомі та перенесенні електричної машини.** Якщо при перенесенні машини палець знаходиться на вимикачі або відбувається під'єднання до мережі машини, у якій вимикач знаходиться в положенні «Увімкнено», це може призвести до нещасного випадку;
- d) **перед увімкненням електричної машини видаліть всі регулювальні або гайкові ключі.** Ключ, залишений в обертовій частині електричної машини, може привести до травмування оператора;

е) під час роботи не намагайтеся дотягнутися до будь-чого, завжди зберігайте стійке положення. Це дозволить забезпечити найкращий контроль над електричною машиною в екстремальних ситуаціях;

ф) одягайтеся належним чином. Не носіть вільний одяг або ювелірні вироби. Не наближайте своє волосся, одяг і рукавички до рухомих частин електричної машини. Вільний одяг, ювелірні вироби і довге волосся можуть потрапити в рухомі частини;

г) якщо передбачені засоби для приєднання до обладнання для відсмоктування і збору пилу, забезпечте їх належне приєднання та експлуатацію. Збір пилу може зменшити небезпеки, пов'язані з пилом.



4.1.4. Загальні вказівки заходів безпеки електричних машин -

Експлуатація та догляд за електричною машиною

а) перезаряджання слід здійснювати, використовуючи зарядний пристрій, вказаний виробником. Зарядний пристрій, який підходить для одного типу акумуляторної батареї, може спричинити пожежу при використанні іншого типу батареї;

б) живлення машин слід здійснювати тільки від акумуляторних батарей, що мають спеціальне позначення. Використання будь-яких інших батарей може спричинити пошкодження та пожежу;

с) якщо акумуляторна батарея не використовується, її слід зберігати окремо від інших металевих предметів, таких як скріпки для паперу, монети, ключі, цвяхи, гвинти та ін., які можуть замкнути контактні виводи. Коротке замикання контактних виводів може спричинити опіки або пожежу;

д) у разі неправильної експлуатації рідкий електроліт може витекти з акумуляторної батареї: уникайте контакту з електролітом. При випадковому контакті з електролітом змийте його водою. Якщо електроліт потрапить в очі, крім промивання очей водою, зверніться по медичну допомогу. Протікання електроліту з акумуляторної батареї може викликати подразнення або опіки.



4.1.5. Загальні вказівки заходів безпеки електричних машин -

Обслуговування

а) Обслуговування вашої машини повинно бути доручено кваліфікованому ремонтнику, який використовує тільки ідентичні змінні деталі. Це дозволить зберегти безпеку вашої машини.

4.2. Додаткові інструкції з техніки безпеки



ПОПЕРЕДЖЕННЯ: не приступайте до роботи машиною і не під'єднуйте зарядний пристрій до мережі живлення до тих пір, доки уважно не ознайомитеся з викладеними в «Інструкції» рекомендаціями.



ЗАБОРОНЯЄТЬСЯ працювати машиною в стані алкогольного або наркотичного сп'яніння.



УВАГА! В процесі роботи електроінструментом не допускайте перебування в робочій зоні дітей і сторонніх осіб.

4.2.1. Ознайомтеся з призначенням, принципом дії, прийомами роботи і максимальними можливостями вашої машини.

4.2.2. Забороняється робота машиною в приміщеннях з відносною вологістю повітря більше 80%.

ЗАБОРОНЯЄТЬСЯ експлуатація машини в умовах впливу крапель і бризок (на відкритих майданчиках під час снігопаду або дощу), поблизу займистих рідин або газів, у вибухонебезпечних приміщеннях або приміщеннях з хімічно активним середовищем, що руйнує метали і ізоляцію, а також в умовах надмірної запиленості повітря.

4.2.3. Не піддавайте машину впливу різких температурних перепадів, здатних викликати утворення конденсату на деталях електродвигуна. Якщо машина або зарядний пристрій внесені в зимовий час в опалюване приміщення з вулиці, рекомендується не вмикати їх протягом часу, достатнього для зникнення конденсату.



УВАГА! Пам'ятайте, що машина має автономне джерело електроживлення (акумуляторну батарею) і тому завжди готова до роботи.

4.2.4. Перед першим увімкненням машини зверніть увагу на правильність збірки і надійність установки інструмента або оснащення.

4.2.5. Перевірте працездатність вимикача машини.

4.2.6. Використовуйте машину тільки за призначенням. Застосовуйте інструмент і оснащення, призначені для роботи машиною. Не допускається самостійне проведення модифікацій машини, а також використання машини для робіт, не регламентованих цією «Інструкцією».

4.2.7. Для уникнення отримання травми при роботі з машиною не надягайте надмірно вільний одяг, краватки, прикраси. Вони можуть потрапити в рухомі деталі машини.

4.2.8. Завжди працюйте в захисних окулярах, використовуйте навушники для зменшення впливу шуму. При тривалій роботі використовуйте віброзахисні рукавиці.

- 4.2.9. Надійно закріплюйте оброблювану заготовку. Для закріплення заготовки використовуйте струбцини або лещата.
- 4.2.10. Перед роботою увімкніть машину і дайте їй попрацювати на холостому ходу. У разі виявлення шумів, не характерних для нормальної роботи інструмента або сильної вібрації, вимкніть машину. Не вмикайте машину до виявлення та усунення причин несправності.
- 4.2.11. Діагностика несправностей і ремонт інструмента повинні проводитися тільки в спеціалізованому авторизованому сервісному центрі.
- 4.2.12. Співвідносьте розмір застосовуваної оснастки з максимальними можливостями машини (див. п. 2 цієї «Інструкції»).
- 4.2.13. Не працюйте несправною або пошкодженою машиною або оснащенням.
-  **УВАГА! Не застосовуйте несертифіковане або саморобне оснащення. Ніколи не встановлюйте змінне оснащення, що не відповідає призначенню машини, зазначеному в п.1.1 цієї «Інструкції». Це може стати причиною важкої травми.**
- 4.2.14. Міцно утримуйте інструмент в руках. Не торкайтеся обертових частин інструмента.
- 4.2.15. Оберігайте машину від падінь. Не працюйте машиною з пошкодженим корпусом.
- 4.2.16. Тримайте машину і змінне оснащення в чистоті і справному стані.
- 4.2.17. Перед початком будь-яких робіт із заміни оснащення або технічного обслуговування машини дістаньте акумуляторну батарею з машини.
- КАТЕГОРИЧНО ЗАБОРОНЯЄТЬСЯ: Розкривати акумуляторну батарею, піддавати її впливу полум'я, інтенсивного теплового або світлового випромінювання, користуватися несправною або пошкодженою акумуляторною батареєю.**
- 4.2.18. Не допускайте неправильної експлуатації шнура зарядного пристрою. Не тягніть за шнур при від'єднанні вилки від розетки. Оберігайте шнур від скручування, заломів, нагрівання, потрапляння масла, води і пошкодження гострими крайками. Не використовуйте шнур зарядного пристрою з пошкодженою ізоляцією.
- 4.2.19. При використанні зарядного пристрою стежте за процесом заряджання, не залишайте увімкнений зарядний пристрій без нагляду.

- 4.2.20. Забезпечте вільну циркуляцію повітря навколо зарядного пристрою з метою запобігання його перегріву.
- 4.2.21. Використовуйте зарядний пристрій тільки за призначенням.
- 4.2.22. Перед встановленням акумуляторної батареї слід переконатися, що вимикач машини знаходиться в положенні «вимкнено».
- 4.2.23. Зарядка акумуляторної батареї виконується тільки за допомогою зарядного пристрою, що входить до комплекту машини. Зарядний пристрій, призначений для акумуляторних батарей конкретного типу, може бути пожежонебезпечним при використанні для акумуляторних батарей іншого типу.
- 4.2.24. Експлуатація машини повинна здійснюватися тільки зі спеціально призначеними для них акумуляторними батареями. Застосування акумуляторних батарей інших типів може бути причиною поломки машини, а також причиною травмування і загоряння.
- 4.2.25. Акумуляторну батарею, що не використовується, утримуйте подалі від металевих предметів (ножиці, монети, ключі, цвяхи, гвинти), здатних замкнути клема акумуляторної батареї. Одночасне замикання клем акумуляторної батареї може спричинити опіки і загоряння.
- 4.2.26. Машину повинен обслуговувати кваліфікований персонал з використанням тільки оригінальних запасних частин і вузлів.

5. ОСОБЛИВОСТІ ЕКСПЛУАТАЦІЇ ЗАРЯДНОГО ПРИСТРОЮ

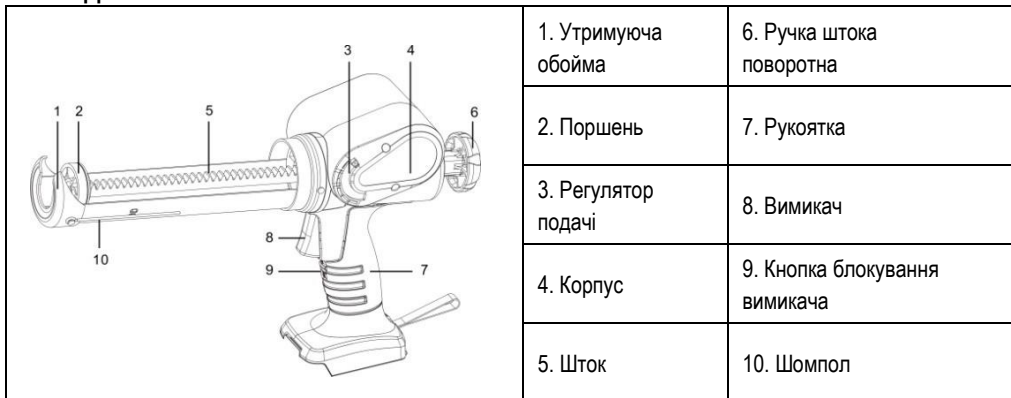
5.1. Вимоги до мережі електроживлення

- 5.1.1. Зарядний пристрій під'єднується до електричної мережі напругою 220 В частотою 50 Гц.
- 5.1.2. Забороняється переробляти вилку, якщо вона не відповідає розміру вашої розетки і змінювати довжину мережевого шнура живлення зарядного пристрою.
- 5.1.3. При пошкодженні шнура живлення зарядного пристрою його повинен замінити сертифікований сервісний центр (послуга платна).



УВАГА! Для виключення небезпеки пошкодження зарядного пристрою регулярно очищайте вентиляційні канали корпусу від пилу. Таким чином забезпечується безперешкодне охолодження зарядного пристрою.

6. БУДОВА ПІСТОЛЕТА



7. ПІДГОТОВКА ДО РОБОТИ І РЕГУЛЮВАННЯ

7.1. Встановлення акумуляторної батареї.

7.1.1. Проведіть зовнішній огляд пістолета і акумуляторної батареї (11). Переконайтеся в тому, що акумуляторна батарея справна, на корпусі відсутні видимі пошкодження і сліди електrolіту.

7.1.2. Утримуючи однією рукою пістолет, іншою рукою вставте акумуляторну батарею (11) в пази основи рукоятки (7) до клацання.

7.1.3. Для вилучення акумуляторної батареї (11) одночасно натисніть на фіксуючу засувку (10) і потягніть акумуляторну батарею (11) з пазів основи рукоятки (7).

7.2. Блокування вимикача.

7.2.1. Блокування вимикача дозволяє уникнути випадкового пуску двигуна. Для блокування вимикача (8) перемістіть кнопку блокування (9) вгору по рукоятці (7). У цьому положенні увімкнути електродвигун пістолета неможливо.

7.2.2. Для розблокування вимикача (8) перемістіть кнопку блокування (9) вниз по рукоятці (7). Курок вимикача (8) розблоковано.

7.3. Увімкнення.

7.3.1. Встановіть акумуляторну батарею (11) і розблокуйте вимикач (8).

7.3.2. Натисніть на курок вимикача (8).

7.3.3. Для вимкнення пістолета відпустіть курок вимикача (8).

7.4. Встановлення туби (патрона) з матеріалом.

7.4.1. Використовуйте стандартні туби (патрони) з матеріалом об'ємом 310 мл. Зріжте ножем під кутом 45° край носика туби, що здійснює подачу. Розмір отвору в носіку туби, що здійснює подачу, повинен відповідати передбачуваному розміру краплі і смужки матеріалу.

7.4.2. Перевірте наявність герметичної пломби в основі носика туби з матеріалом. За наявності пломби, проткніть її шомполом (12), повернувши його на осі. При використанні раніше відкритої туби з матеріалом, очистіть носик туби, що здійснює подачу, і проштовхніть шомполом (12) застиглий матеріал.

Примітка. Як правило, в основі картонних туб носика, що здійснює подачу, встановлена герметична пломба.

7.4.3. Заблокуйте вимикач (8).

7.4.4. Утримуючи пістолет за рукоятку (7) однією рукою, іншою рукою потягніть ручку штока (6) назад, щоб відвести поршень (2) до кінця утримуючої обойми (1).

7.4.5. Встановіть тубу з матеріалом в обойму (1).

7.5. Регулювання подачі.

7.5.1. Відрегулюйте кількість подачі матеріалу регулятором подачі (3). **Примітка.** При неможливості домогтися необхідної подачі матеріалу за допомогою регулятора (3) підріжте носик туби, що здійснює подачу, щоб отвір став більшим.

8. ПОРЯДОК РОБОТИ ПІСТОЛЕТОМ

8.1. Виконайте підготовку оброблюваної поверхні відповідно до вимог до підготовки поверхні матеріалу, що наноситься.

8.2. Відрегулюйте подачу матеріалу, щоб вона відповідала кількості, необхідній для передбачуваної операції. Перевірте подачу на обрізках матеріалу або на невидимій ділянці поверхні.

8.3. Рівномірно ведіть пістолет по лінії закладення, натискаючи на курок вимикача (8). Слідкуйте, щоб матеріал правильно входив у зону закладення.

8.4. Для того, щоб зупинити подачу матеріалу, відпустіть курок вимикача (8).

8.5. Коли матеріал в тубі закінчується, двигун пістолета автоматично зупиняється. Виконайте заміну туби з матеріалом.

9. ТЕХНІЧНЕ ОБСЛУГОВУВАННЯ

9.1. Загальне обслуговування.

9.1.1. Після закінчення роботи витягніть тубу з матеріалом з обойми.

9.1.2. Очистіть інструмент від пилу і бруду чистою ганчіркою. Не використовуйте розчинники і нафтопродукти для очищення пластикових деталей пістолета.

9.1.3. Очистіть змінні приналежності, оснащення.

9.1.4. Періодично перевіряйте затягування всіх різьбових з'єднань інструмента та, за необхідності, затягуйте всі ослаблені з'єднання.

9.2. Зберігання і транспортування.

9.2.1. Зберігайте пістолет в сухому приміщенні, захистивши від впливу прямих сонячних променів.

9.2.2. Не зберігайте інструмент в легкодоступному місці і в межах досяжності дітей.

9.2.3. Для транспортування пістолета на далекі відстані використовуйте заводську або іншу упаковку, що виключає пошкодження машини і її компонентів в процесі транспортування.

9.3. Критерії граничного стану.

9.3.1. Критерієм граничного стану машини є стан, при якому її подальша експлуатація неприпустима або економічно недоцільна. Наприклад, надмірний знос, корозія, деформація, старіння або руйнування вузлів і деталей, або їх сукупності при неможливості їх усунення в умовах авторизованих сервісних центрів оригінальними деталями, або економічна недоцільність проведення ремонту.

9.3.2. Критеріями граничного стану пістолета є:

- глибока корозія і щілини на поверхнях несучих і корпусних деталей;
- надмірний знос або пошкодження двигуна і механізму редуктора або сукупність ознак.

9.4. Утилізація.

9.4.1. Машину і її комплектуючі, що вийшли з ладу і не підлягають ремонту, необхідно здати на спеціальні приймальні пункти з утилізації. Не викидайте електроінструмент, що вийшов з ладу, до побутових відходів!

10. ГАРАНТІЙНІ ЗОБОВ'ЯЗАННЯ

Виробник гарантує надійну роботу ручних електричних машин при дотриманні умов зберігання, правильності монтажу, дотриманні правил експлуатації та обслуговування, зазначених в інструкції з експлуатації.

Гарантійний термін – 24 місяці з дати продажу через роздрібну торговельну мережу.

Призначений термін служби – 5 років.

Гарантія поширюється тільки на виробничі дефекти, виявлені в процесі експлуатації ручної електричної машини протягом періоду гарантійного терміну. Ця гарантія, у разі виявлення недоліків товару, не пов'язаних з порушенням правил використання,

зберігання або транспортування товару, дій третіх осіб або непереборної сили, дає право на безоплатне усунення виявлених недоліків протягом встановленого гарантійного терміну.

В гарантійний ремонт приймається ручна електрична машина при обов'язковій наявності правильно і повністю оформленого і заповненого гарантійного талона встановленого зразка на представлену для ремонту машину з штампом торгової організації і підписом покупця.

Ручна електрична машина в ремонт повинна здаватися чистою, в комплекті з приладами.

1. Ці гарантійні зобов'язання не поширюються на такі випадки:

На недоліки ручної електричної машини, якщо такі недоліки стали наслідком порушення правил використання, зберігання або транспортування товару, дій третіх осіб або непереборної сили. Зокрема, під порушенням правил використання, зберігання і транспортування мається на увазі порушення правил і умов експлуатації та зберігання ручної електричної машини, а також недотримання заборон, встановлених цією «Інструкцією».

Наприклад, при потраплянні всередину ручної електричної машини сторонніх предметів, рідин, при механічному пошкодженні корпусу і шнура живлення ручної електричної машини, при перевантаженні або заклинювання двигуна (одночасний вихід з ладу ротора і статора, обох обмоток статора), а також в інших випадках виникнення недоліків, якщо такі недоліки стали наслідком вказаних вище порушень.

2. Ці гарантійні зобов'язання не поширюються на такі комплектуючі та складові деталі ручних електричних машин:

- акумуляторні батареї; пластикові кейси та пакувальні картонні коробки;
- вугільні щітки, сальники, гумові ущільнення, приводні ремені, шнури живлення (у разі пошкодження ізоляції підлягають обов'язковій заміні без згоди власника – послуга платна).
Заміна зазначених комплектуючих і складових частин ручних електричних машин здійснюється платно.

3. Ці гарантійні зобов'язання не поширюються на оснащення (змінні приналежності), що входять до комплектації або встановлюються користувачем ручних електричних машин.

4. У гарантійному ремонті може бути відмовлено:

За відсутності гарантійного талона.

При порушенні пломб, наявності слідів розбирання на корпусі, шліцах гвинтів, болтів, гайок та інших слідів розбирання, або спроби розбирання ручної електричної машини.

РЕКОМЕНДАЦІЇ СПОЖИВАЧЕВІ:

У всіх випадках порушення нормальної роботи ручної електричної машини, наприклад: падіння оборотів, зміна шуму, поява стороннього запаху, диму, вібрації, стуку, кільцевого іскріння на колекторі – припиніть роботу і зверніться до сервісного центру або гарантійної майстерні.

Гарантійний, а також післягарантійний ремонт проводиться оригінальними деталями і вузлами тільки в гарантійних майстернях, зазначених у переліку «адреси гарантійних майстерень».

Примітка:

Технічне обслуговування електричних машин, проведення регламентних робіт, регулювань, зазначених в інструкції з експлуатації, діагностика не відносяться до гарантійних зобов'язань і оплачуються згідно з чинними розцінками Сервісного центру.

ВІДОМОСТІ ПРО ВІДПОВІДНІСТЬ

Відповідає стандартам України згідно Сертифікатів відповідності (надаються додатково постачальником за запитом)



Виробник:
WELEE SHANGHAI INDUSTRY CO., LTD. No.227, Rushan

Уповноважена виробником особа:

E-mail: info@felisatti.pro

Виготовлено в КНР.

11. МОЖЛИВІ НЕСПРАВНОСТІ І МЕТОДИ ЇХ УСУНЕННЯ

Несправність	Ймовірна причина	Дії з усунення
1. Двигун не вмикається	Розряджена акумуляторна батарея.	Встановіть заряджену акумуляторну батарею.
	Розряджена акумуляторна батарея.	Замініть акумуляторну батарею.
	Несправний вимикач.	Зверніться в спеціалізований сервісний центр для ремонту.
	Несправний електродвигун.	
2. Двигун раптово зупиняється	Дозуючий носик туби не зрізаний.	Зріжте дозуючий носик туби.
	Герметична пломба в основі дозуючого носика туби не проткнута.	Проткніть герметичну пломбу в основі дозуючого носика туби.
	У дозуючому носикі та/або тубі застиг матеріал.	Прочистіть дозуючий носик туби. Тубу із застиглим матеріалом замініть.
	Зуби штока забиті матеріалом.	Очистіть шток.
	Закінчився матеріал в тубі.	Встановіть нову тубу з матеріалом.
	Несправність пістолета	Зверніться в спеціалізований сервісний центр для ремонту.
3. Підвищена вібрація, шум	Знос або поломка деталей редуктора	

WELEE SHANGHAI INDUSTRY CO., LTD. No.227, Rushan