

# Советский истребитель завоевания превосходства в воздухе Су-27 Soviet Air Superiority Fighter Su-27

МАСШТАБ 1:72

СДЕЛАНО В РОССИИ

№7206

MADE IN RUSSIA

SCALE 1:72

## Советский истребитель завоевания превосходства в воздухе Су-27

Лучший в мире тяжелый истребитель был принят на вооружение советских ВВС в начале 80-х годов и на его основе было разработано целое семейство боевых машин. Самолет оснащен мощным ракетно-бомбовым вооружением и приборами, позволяющими выполнять боевую задачу днем и ночью в любых метеоусловиях. Самолет Су-27 является в настоящее время основным истребителем ВВС России.

## Caccia pesante sovietico Su-27

Questo caccia pesante entrava in servizio con le forze aeree sovietiche all'inizio degli anni ottanta. È il padre di una serie di bireattori da caccia ed attacco al suolo. Può portare fino ad 8 tonnellate di armi a piloni esterni. Grazie alla dotazione con radar ed elettronica moderna è in grado di operare in tutte condizioni meteorologiche di giorno e di notte.

## Le chasseur de supériorité aérienne soviétique SU-27

Cet avion de combat fut développé pour l'armée de l'air soviétique au début des années 80. Il a servi de base au développement de toute une série de chasseurs. Le SU-27 est capable d'emporter jusqu'à 8 tonnes d'armements sur ses pylônes externes. Pour les mettre en œuvre, il dispose de systèmes de navigation et de visée perfectionnés lui permettant d'opérer de jour, de nuit et dans toutes les conditions météo.

## Avion de combat sovietico Su-27

Esta aeronave fue adoptada por la Fuerza Aérea Soviética a comienzos de los ochenta. Se transformó en la base para una serie de aviones de combate. El Su-27 es capaz de transportar 8 ton de armas sobre la suspensión externa y está equipado con una radar de identificación de objetivos de alto poder y otros dispositivos de navegación que le permiten operar misiones de combate de día o de noche y en cualquier condición climática.

## Soviet Air Superiority Fighter SU-27

This aircraft was adopted by the Soviet Air Force at the beginning of the eighties. It became the basis for a series of fighter planes. The Su-27 is capable to carry up to 8 tons of arms on the external suspension and is equipped with a high-power target acquisition equipment and flight-navigation devices allowing to execute day and night combat missions under any meteorological conditions.

## Sowietischer Luftüberlegenheitsjäger Su-27

Dieser schwere Luftüberlegenheitsjäger wurde Anfang der Achtziger-Jahre von der sowjetischen Luftwaffe eingeführt, er bildete die Basis für eine Reihe von weiteren Sukhoi Kampfflugzeugen. Die Su-27 kann bis zu 8 t Waffenzuladung an externen Pylonen mitführen. Sie ist mit einem modernen Zielerfassungsradar und Navigationsgeräten ausgerüstet, die einen Tag/Nacht Einsatz unter allen Wetterbedingungen erlauben.

## РУКОВОДСТВО ПО СБОРКЕ

Перед тем как приступить к сборке модели проверьте комплектацию набора и целостность отливок и тщательно изучите инструкцию по сборке. В случае последующей окраски модели рекомендуется обезжирить отливки, например, мыльным раствором. Детали отделяйте от литников ножом или другим режущим инструментом (соблюдая осторожность при работе с острыми предметами). Зачистите облой и места среза, например, при помощи мелкой наждачной бумаги. Сборку модели производите согласно схеме сборки. Для удобства сборки каждая деталь на сборочной схеме обозначена номером, например 21. Детали, не указанные в инструкции, при сборке не применяются. При работе с мелкими деталями лучше использовать пинцет. Детали склеивайте клеем, выпускаемым предприятием «ЗВЕЗДА». Клей продается отдельно от набора. Используйте минимальное количество клея, чтобы не испортить модель. Не наносите клей на окрашенную поверхность. Склеенные детали оставляйте до полного высыхания. **Модель рекомендуется окрашивать специальными красками для пластиковых моделей, выпускаемыми предприятием «ЗВЕЗДА».** Краски в комплект не входят. Цвет краски на сборочной схеме обозначен цифрой, например 2. Схема окраски и номера красок даны на четвертой странице инструкции. При работе необходимо иметь кусок мягкой ткани (фланель, хлопок и т.д.) для очистки кисти при переходе с одного цвета краски на другой. Клей с кисточки удаляйте также тканью. Все работы производите в проветриваемом помещении вдали от источников огня.

**ATTENZIONE - Consigli utili !**

Prima di iniziare il montaggio, studiare attentamente il disegno. Staccare con molta cura i pezzi dalle stampate, usando un taglia-balsa oppure un paio di forbici e togliere con una piccola lima o con carta vetro fine eventuali sbavature. Mai staccare i pezzi con le mani. Montarli seguendo l'ordine della numerazione delle tavole. Eliminare dalla stampata il numero del pezzo appena montato, facendogli sopra una croce.

**ACHTUNG - Ein nützlicher Rat!**

Vor der Montage die Zeichnung aufmerksam studieren. Die einzelnen Montageteile mit einem Messer oder einer Schere vom Spritzling sorgfältig entfernen. Eventuelle Grate werden mit einer Klinge oder feinem Schmirgelpapier beseitigt. Keinesfalls die Montageteile mit den Händen entfernen. Bei der Montage der Tafelnummerierung folgen. Die Nummer der schon montierten Teile auf dem Spritzling ankreuzen. Bitte nur Plastikklebstoff verwenden.

**ATTENTION - Useful advice!** Study the instructions carefully prior to assembly. Remove parts from frame with a sharp knife or a pair of scissors and trim away excess plastic. Do not pull off parts. Assemble the parts in numerical sequence. Use plastic cement ONLY and use cement sparingly to avoid damaging the model. Paint small parts before detaching them from frame. Remove paint where parts are to be cemented.

**ATENCION - Consejos útiles!**

Estudiar las instrucciones cuidadosamente antes de comenzar el montaje. Separar las piezas de las bandejas con un cuchillo afilado o un par de tijeras, y retirar el exceso de plástico o rebaba. No arrancar las piezas. Montar las piezas en orden numérico. Utilizar SOLAMENTE pegamento para plástico y en poca cantidad para evitar que se dane el modelo. Pintar las piezas pequeñas antes de separarlas de la bandeja. Retirar la pintura de los lugares por donde se deban pegar las piezas.

**ATTENTION - Conseils utiles !**

Avant de commencer le montage, étudier attentivement le dessin. Détacher avec beaucoup de soin les morceaux des moules en usant un massicot ou bien un pair de ciseaux et couper avec une petite lame ou avec de papier de verre fin ébarbages éventuels. Jamais détacher les morceaux avec les mains. Monter les en suivant l'ordre de la numération des tables. Eliminer de la moule le numéro de la pièce qui vient d'être montée, en le bifflant avec une croix. Employer seulement de la colle pour polystyrol.

**ISTRUZIONI** per l'applicazione delle decalcomanie. Ritagliare le decalcomanie occorrenti dal foglio, immergerle in un bicchiere d'acqua pulita per circa 1/2 minuto, metterle in posizione sul modello e farle scivolare dalla carta: per una migliore aderenza comprimerle con una pezzuola pulita.

**DIRECTIONS** for applying the decals. Cut the required decals out of the sheet; dip them into a glass of clean water for about 1/2 minute; position the decals on the kit, letting them slide from the paper. For a better adhesion, press them by means of a clean rag.

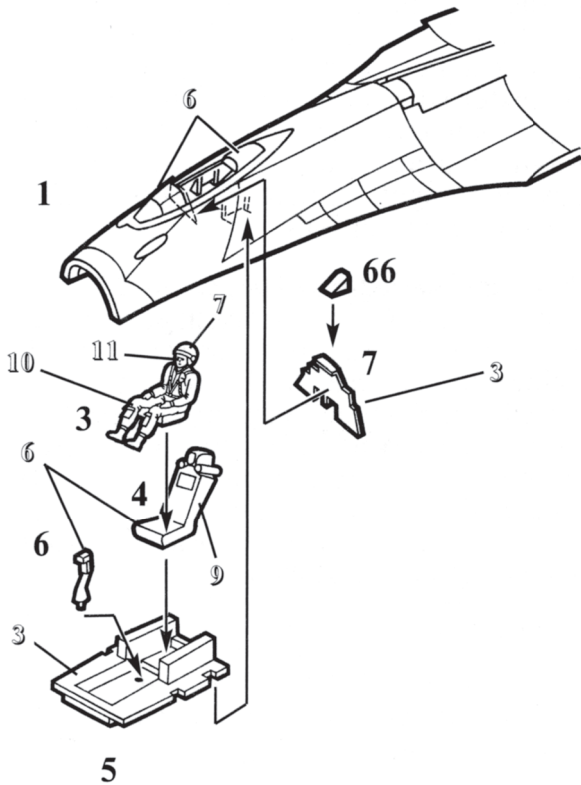
**ANWEISUNGEN** für Abziehbilder-Anbringung: Die benötigten Abziehbilder vom Blatt abscheiden, in ein Glas reines Wasser für etwa 1/2 Minute eintauchen, auf das Modell legen und dann vom Papierbogen abnehmen. Um eine bessere Haftung zu erzielen, die Abziehbilder mit einem reinen Tuch andrücken.

**INSTRUCTION** pour l'application des décalcomanies. Couper les décalcomanies choisies et les plonger environ trente secondes dans un peu d'eau propre. Les placer sur le modèle en les faisant glisser de leur feuille et presser avec un morceau de chiffon pour éliminer les bulles d'air.

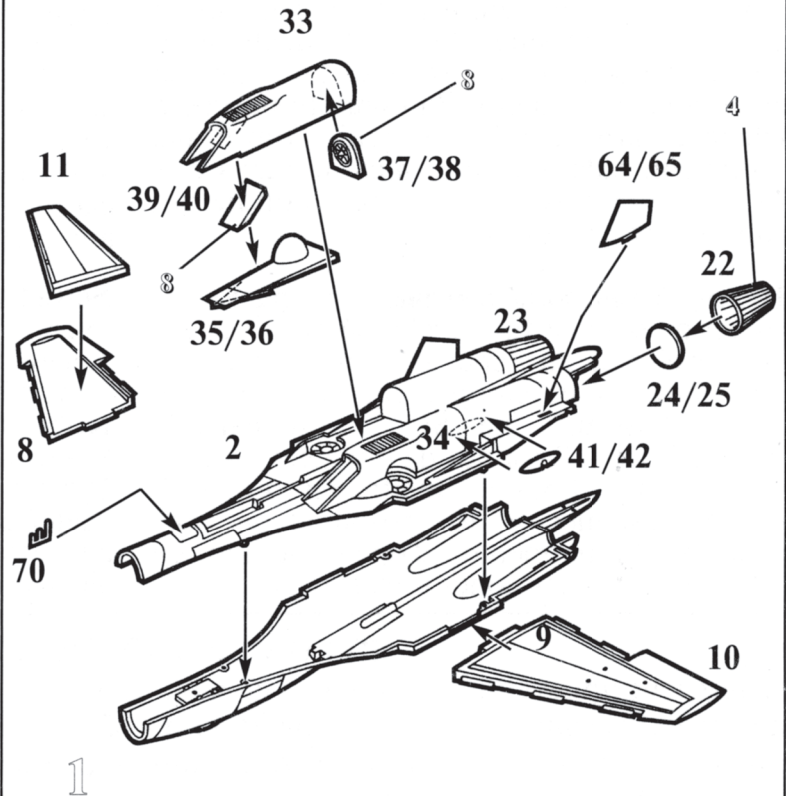
**ISTRUCCIONES** Para la aplicación de las calcomanías: cortar las requeridas, sumergirlas en un recipiente de agua limpia durante 1/2 minuto, colocar las calcomanías sobre el modelo, haciéndolas deslizar sobre el papel. Para una mejor adherencia, presionarlas con un trapo limpio.

**СБОРКА  
ASSEMBLY**

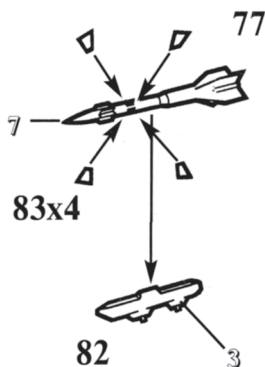
1



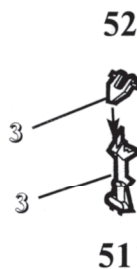
2



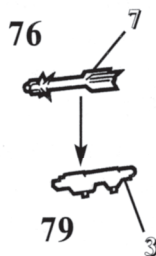
3 x2



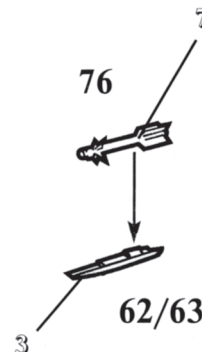
4 x2



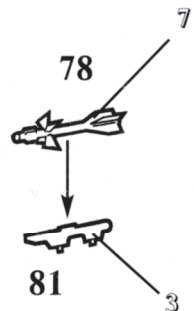
5 x2



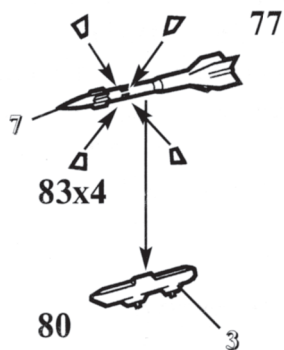
6 x2



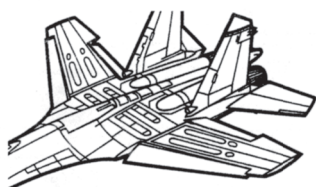
7 x2



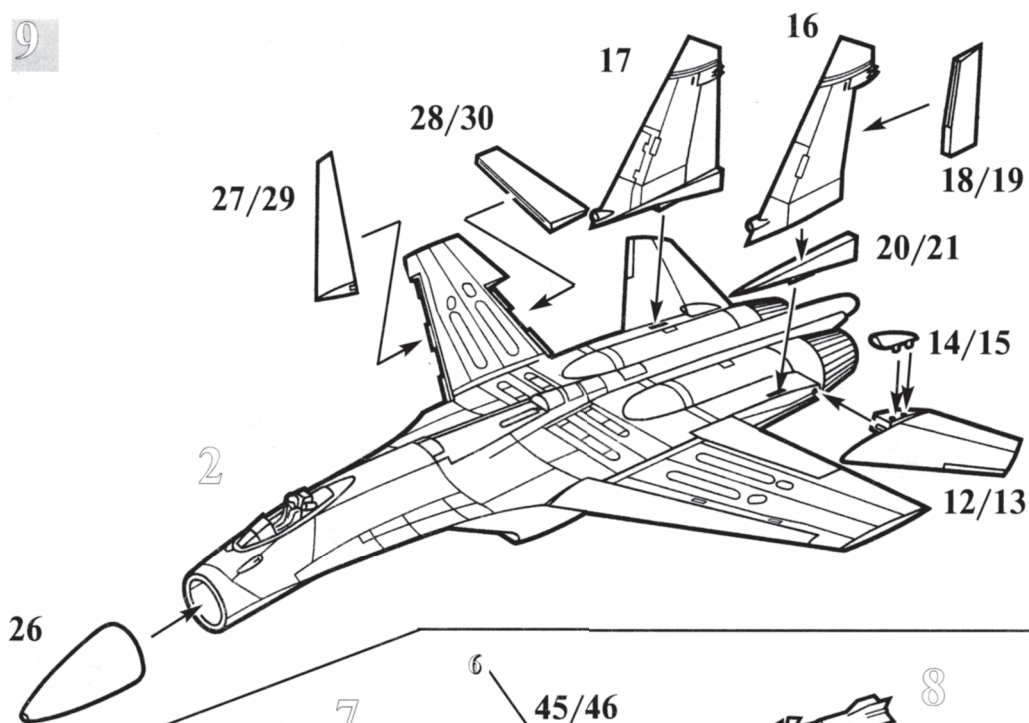
8 x2



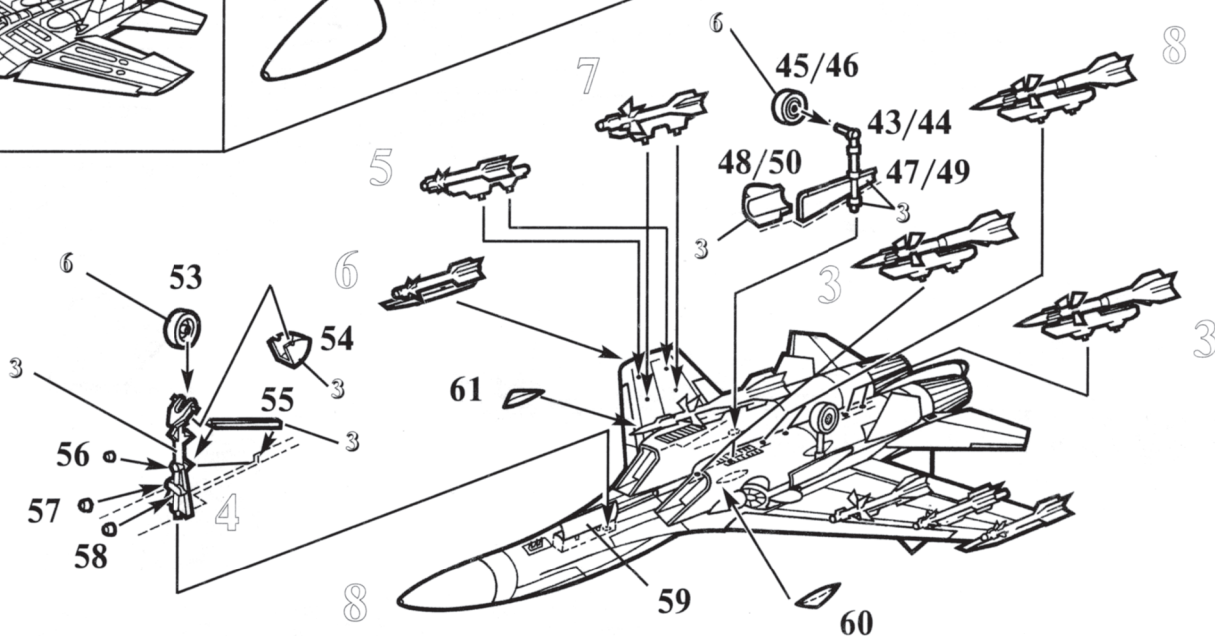
ВАРИАНТ 2  
VARIANT 2



9

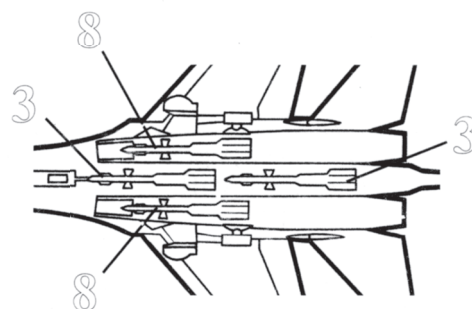
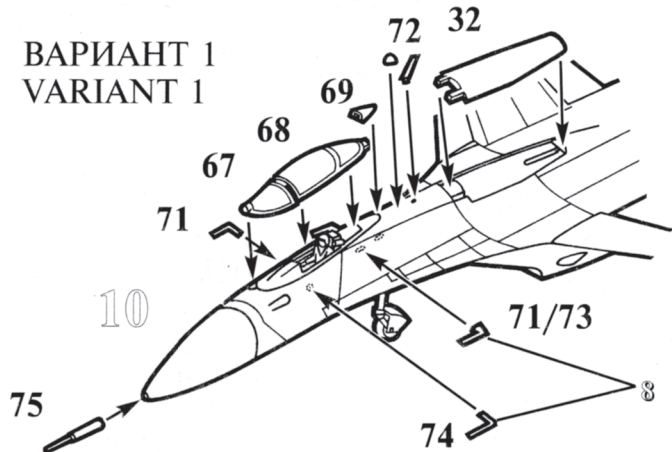


10



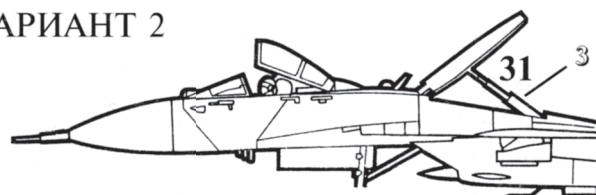
11

ВАРИАНТ 1  
VARIANT 1



Все модели и цветной каталог предприятия «ЗВЕЗДА» вы можете приобрести по почте, прислав заявку по адресу :  
141730, Московская область,  
г. Лобня, ул. Промышленная, 2,  
ООО «ЗВЕЗДА».  
[www.zvezda.org.ru](http://www.zvezda.org.ru)

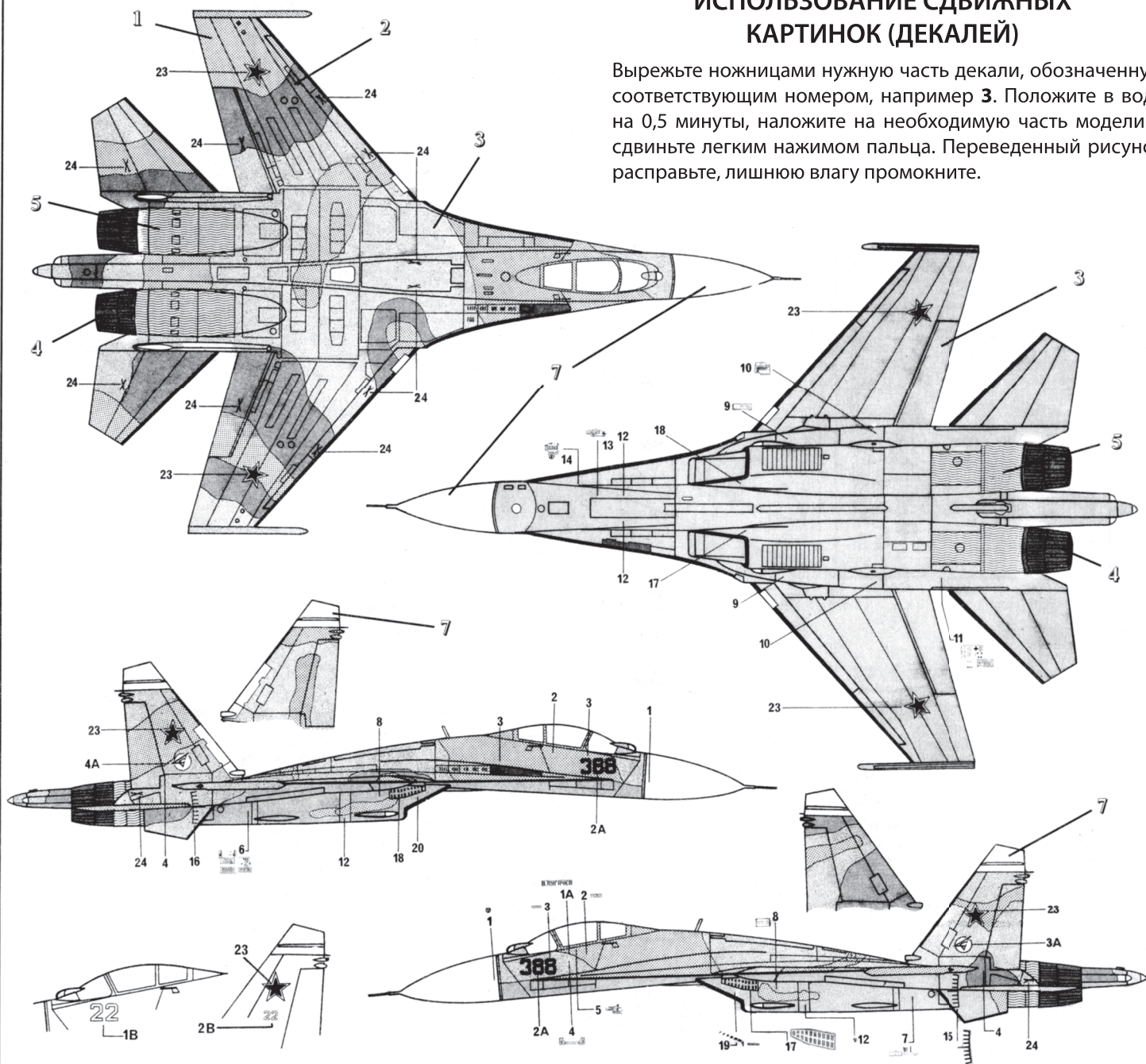
ВАРИАНТ 2



VARIANT 2

ИСПОЛЬЗОВАНИЕ СДВИЖНЫХ  
КАРТИНОК (ДЕКАЛЕЙ)

Вырежьте ножницами нужную часть декали, обозначенную соответствующим номером, например 3. Положите в воду на 0,5 минуты, наложите на необходимую часть модели и сдвиньте легким нажимом пальца. Переведенный рисунок расправьте, лишнюю влагу промокните.



«ЗВЕЗДА»

"HUMBROL"

ИНСТРУКЦИЯ ПО ОКРАСКЕ  
МОДЕЛИ, ВХОДЯЩЕЙ В  
ПОДАРОЧНЫЙ НАБОР

- 13 Светло-голубой
- 02 Серо-голубой
- 36 Голубой
- 10 Нагар-титан
- 07 Сталь
- 20 Черный
- 17 Белый
- 06 Алюминий
- 31 Серый
- 45 Хаки
- 53 Телесный

- 1
- 2
- 3
- 4
- 5
- 6
- 7
- 8
- 9
- 10
- 11
- 23 Duck Egg Blue
- 145 Medium Grey
- 89 Mid Blue
- 113 Rust
- 27003 Polished Steel
- 33 Black
- 34 White
- 56 Aluminium
- 125 Dark Grey
- 26 Khaki
- 61 Flesh

Данная инструкция предлагает вариант 4-х цветной окраски модели согласно прилагаемому набору красок. Окраску производите в соответствии с инструкцией по сборке по цветам, входящим в данный набор:

**Внимание!** Предприятие «Звезда» производит абсолютно безвредные и нетоксичные **акриловые краски**. Они разбавляются водой, не имеют запаха, после высыхания не стираются и не смываются, обладают свойствами обычных нитрокрасок.

- 1 – Светло-голубой (13)
- 2 – Серо-голубой (02)
- 3 – Голубой (36)
- 7 – Белый (17)