

### Назначение изделия и его характеристика

Качели садовые предназначены для отдыха на открытом воздухе.  
Габаритные размеры: (длина x ширина x высота) 1750x1200x1500 мм.  
Максимально допустимая распределенная нагрузка на сиденье - 150 кг.  
Масса качели - не более 17 кг.

### Материал/состав:

Каркас - стальная холоднокатаная труба D-38 мм.  
Материал сиденья, матраса - полиэст.  
Индивидуальная упаковка - коробка (гофротара).

### Порядок сборки

Снимите упаковку, проверьте комплектность.

Наденьте на ножку (поз.2) пластмассовую пяту (поз.21) до упора, как показано на рисунке 1. Вставьте заглушки (поз.22). Вставьте болты М8x85 (поз.15) в отверстия ножек (поз. 2) и перекладины (поз. 1) таким образом, чтобы верхние края ножек оказались в ложементах с противоположных сторон перекладины, как показано на рисунке 2 и накрутите гайки М8 (поз.17), не затягивайте. Ножки соедините между собой стяжкой боковой проволокой (поз.3 рисунок 3). Затяните гайки на болтах М8. Аналогично соберите вторую пару ножек с перекладиной и стяжкой боковой проволокой. Дуги каркаса (поз. 11 рисунок 4) вставить в угловые карманы тента (поз.23). Вставки тента (поз.12) продеть в шлейки (петли) тента и соединить с дугами каркаса, причем замыкающая дуга каркаса соединяется с тентом только при вставленных в карманы дугах. Для исключения порывов материи, соединение осуществляется "через край", как показано на рисунке. Натяжку тента на каркас производить вдвоем. Расправить тент на каркасе и завязать тесемками. На болты М6x90 (поз. 26) надеть последовательно дуги каркаса тента (поз. 11), муфту с ложементом диам. 19 (поз. 20), затем муфту с ложементом диам. 38 (поз. 19), вставить болты в перекладину (поз. 1) как показано на рисунке 4 и закрепить гайкой-барашком М6 (поз. 18). Вставьте дужки (поз.4 рисунок 5, 6) в крайние петли тканевого сидения (поз.24). Соедините дужки углами сидения (поз.5) с двух сторон. На болт М6x40 наденьте последовательно тягу переднюю (поз.6) (длинная) и стяжку сидения (поз.8) (короткая) и вставьте его в отверстие на дужке сидения. Закрепите гайкой М6 (поз.16). Аналогично на болт М6x40 наденьте тягу заднюю (поз.7) и второй конец стяжки сидения. Вставьте в отверстие на второй дужке сидения и закрепите гайкой. Повторите данные операции с другой стороны сидения, при этом тяги передние и задние должны крепиться к одним и той же дужкам. Свободные концы передних и задних тяг совместите отверстиями и заведите в звенья соединительные (поз.10). Вставьте стяжку сидения нижнюю (поз.9) в петлю среднюю тканевого сидения. Болтами М6x50 (поз.14) и гайками прикрутите к средней части углов сидения (поз.5). Поднимите сидение и подвесьте на петли на перекладине на звеньях овальных соединительных так, чтобы тяги передние (длинные) оказались с поднятого края тента. Проверьте и подтяните все болтовые соединения.

Качели поставляются с матрасом для сидения. Наденьте матрас на сидение и привяжите тесемки к сидению.

### Эксплуатация

Качели используются в бытовых условиях.

Внешний вид и функциональность качелей в течении срока эксплуатации зависят от соблюдения потребителем условий эксплуатации. При уходе за поверхностями качели должны применяться средства и способы, соответствующие характеру материала покрытия. Рекомендуется очищать любую часть изделия как можно скорее после загрязнения. Рекомендуется снимать тканевые части изделия во время осадков, а так же зимой.

### Условия хранения

Качели садовые должны храниться в закрытых помещениях с естественной вентиляцией. Помещения должны обеспечивать сохранность изделий от механических повреждений, загрязнений и воздействия агрессивных сред.

### Указания по технике безопасности.

Качели предназначены для установки на ровную твердую поверхность.

Устойчивость качелей и нормальное функционирование гарантируются только в случае правильной сборки и установки.

**Не раскачивайтесь и не прыгайте** на качелях стоя. **Не раскачивайте** качели в поперечном качению направлении.

**Не держите** руки между сиденьем и каркасом. При сильном ветре снимите тент.

При эксплуатации **не превышайте** указанную допустимую нагрузку, а также избегайте случаев высокой динамической нагрузки, сконцентрированной на небольшой части сиденья.

Во время эксплуатации **не превышайте** максимальный угол раскачиваний в 20°.

**Не рекомендуется** разрешать детям до 12 лет качаться самостоятельно, без присмотра взрослых.

Регулярно проверяйте болтовые соединения, при необходимости подтягивайте их.

При установке изделий мебели в непосредственной близости от нагревательных и отопительных приборов их поверхности во время эксплуатации должны быть защищены от нагрева. Температура нагрева элементов мебели не должна превышать **+40°С**.

### Гарантийные обязательства

Гарантийный срок эксплуатации - 18 месяцев с момента реализации через торговую сеть.

Качели садовые соответствуют ТО 5619 83535922-05-2008.

Предприятие оставляет за собой право вносить конструктивные изменения, не влияющие на эксплуатационные характеристики изделия.

Дата производства указана на инструкции штемпелем.

По окончании срока службы товар и упаковочные материалы должны быть утилизированы с наименьшим вредом для окружающей среды, в соответствии с правилами по утилизации отходов в вашем регионе.

Реализация товара осуществляется через торговые точки и магазины согласно законодательству РФ.

Произведено в России.

Сертификат : ЕАЭС N RU Д-РУ.СП29.В.09370/19

Декларация о соответствии действительна по 13.02.2024

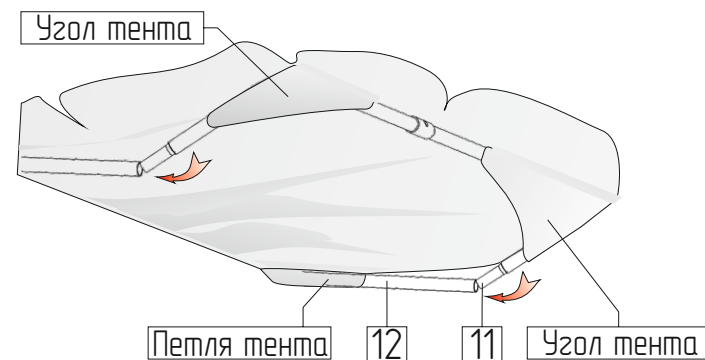
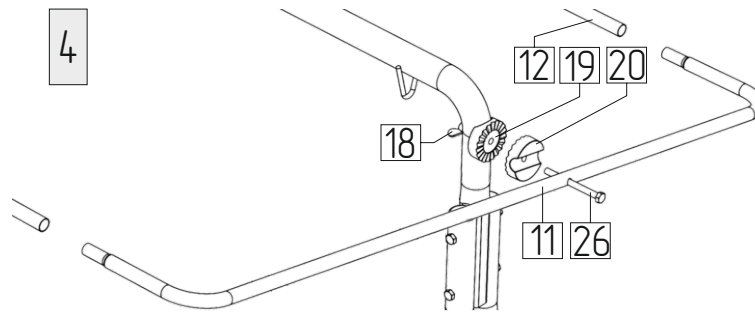
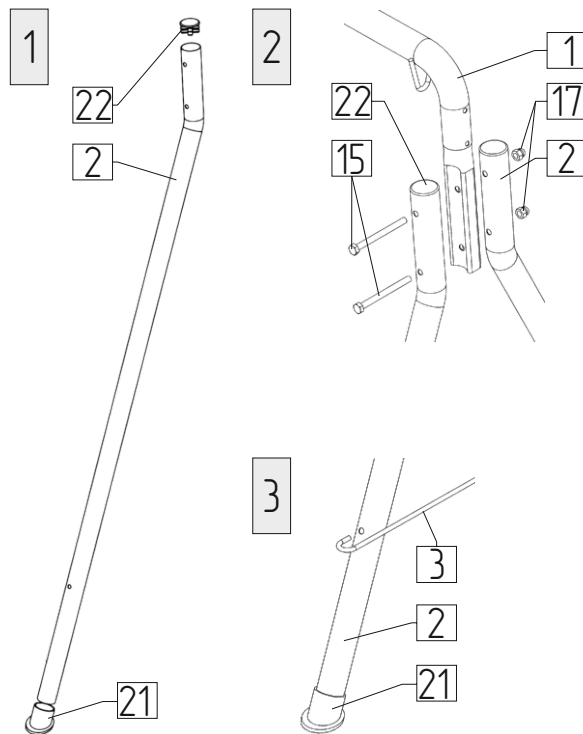
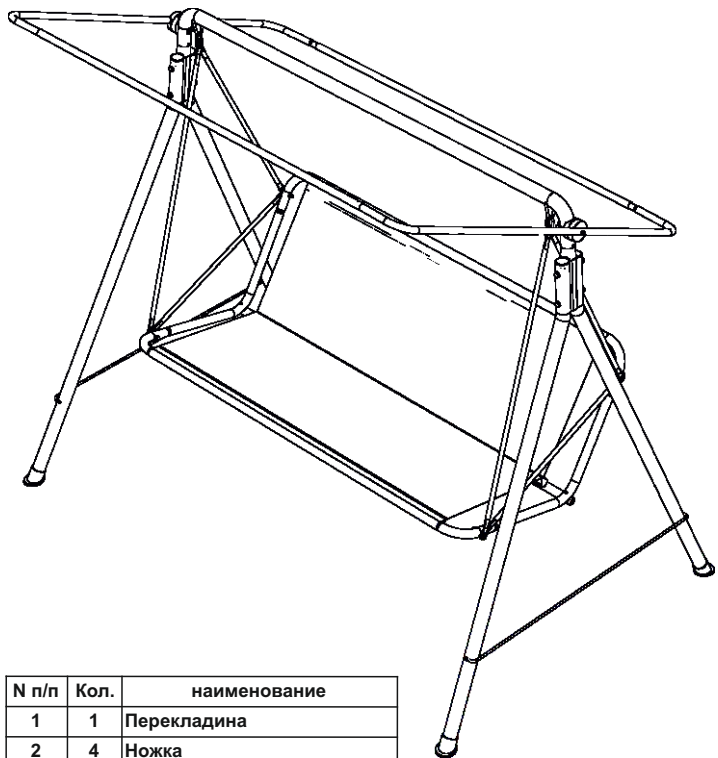
# ЕАЭС

ООО «Технопроммаш»  
Россия, г. Новосибирск,  
ул.Станционная 60/1 к.5Б  
Тел: (383) 284-02-01  
Факс: (383) 284-32-10  
www.tebek.ru

# КАЧЕЛИ САДОВЫЕ АДЛЕР

## Руководство по эксплуатации





N п/п	Кол.	наименование
1	1	Перекладина
2	4	Ножка
3	2	Стяжка боковая
4	2	Дужка сидения
5	2	Угол сидения
6	2	Тяга передняя
7	2	Тяга задняя
8	2	Стяжка сидения
9	1	Стяжка сидения нижняя
10	2	Звено соединительное
11	2	Каркас тента
12	2	Вставка тента
13	4	Болт М6х40
14	2	Болт М6х55
15	4	Болт М8х85(90)
16	6	Гайка М6
17	4	Гайка М8
18	2	Гайка барашек М6
19	2	Муфта ф38
20	2	Муфта ф19
21	4	Пята пластмассовая
22	4	Заглушка трубы ø 38
23	1	Тент
24	1	Сидение тканевое
25	1	Матрас
26	2	Болт М6х90(80)

Рисунок 1, 2, 3. Сборка каркаса

Рисунок 4. Установка тента

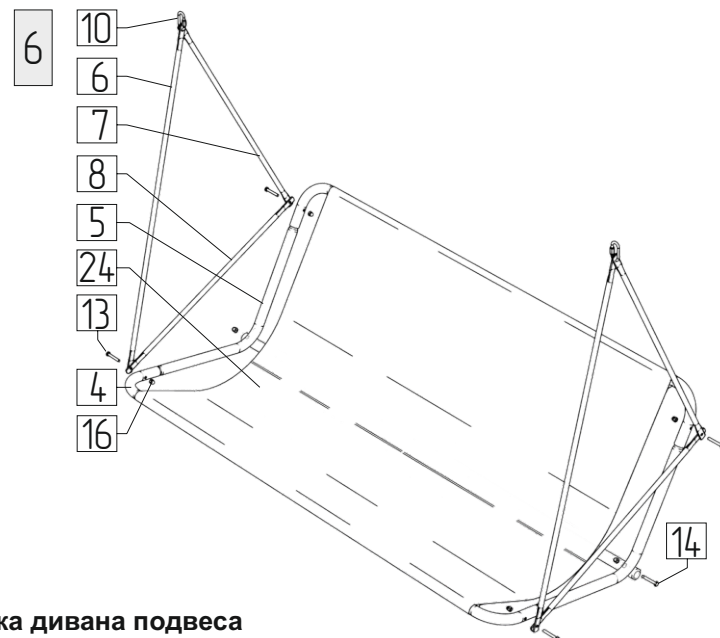
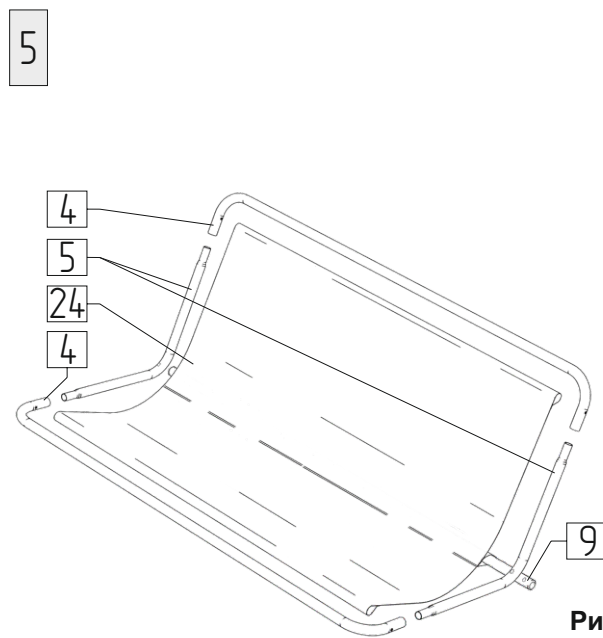


Рисунок 5, 6. Сборка дивана подвеса