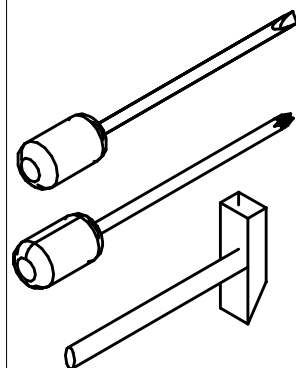
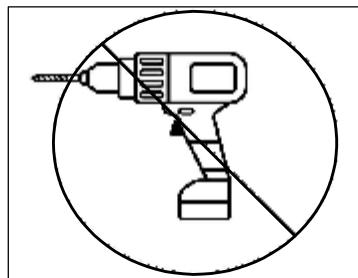
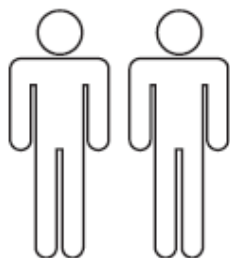
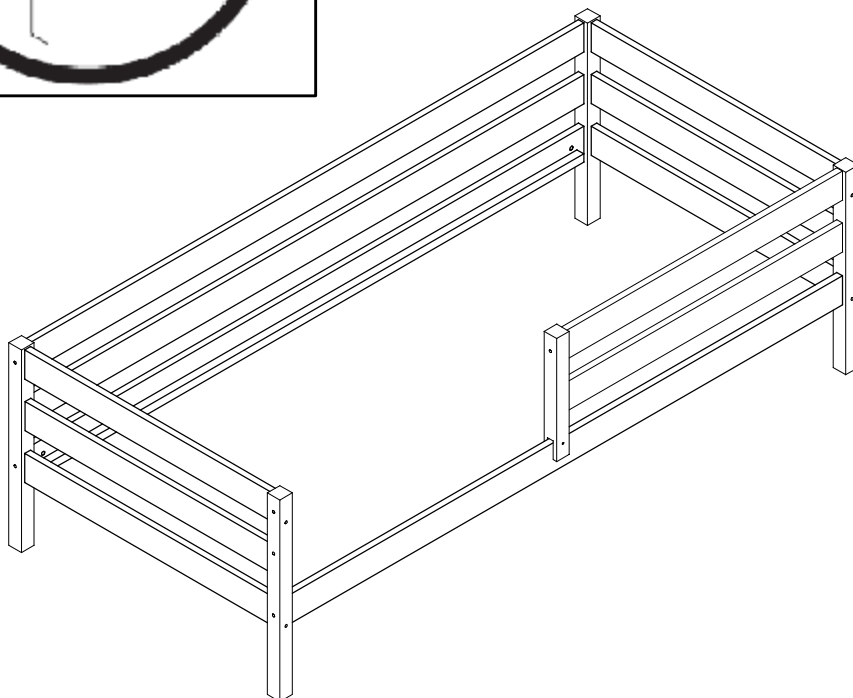
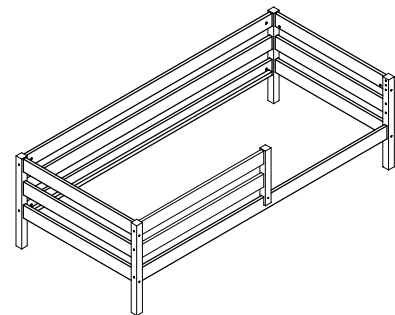
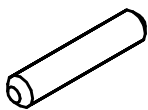


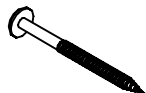
Инструкция по сборке кровати Марта



A*40



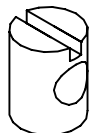
B*12
6,3*90



C*4
M6*90



D*4



E*1



F*6



G*1

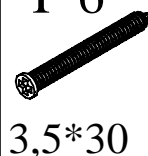


H*1

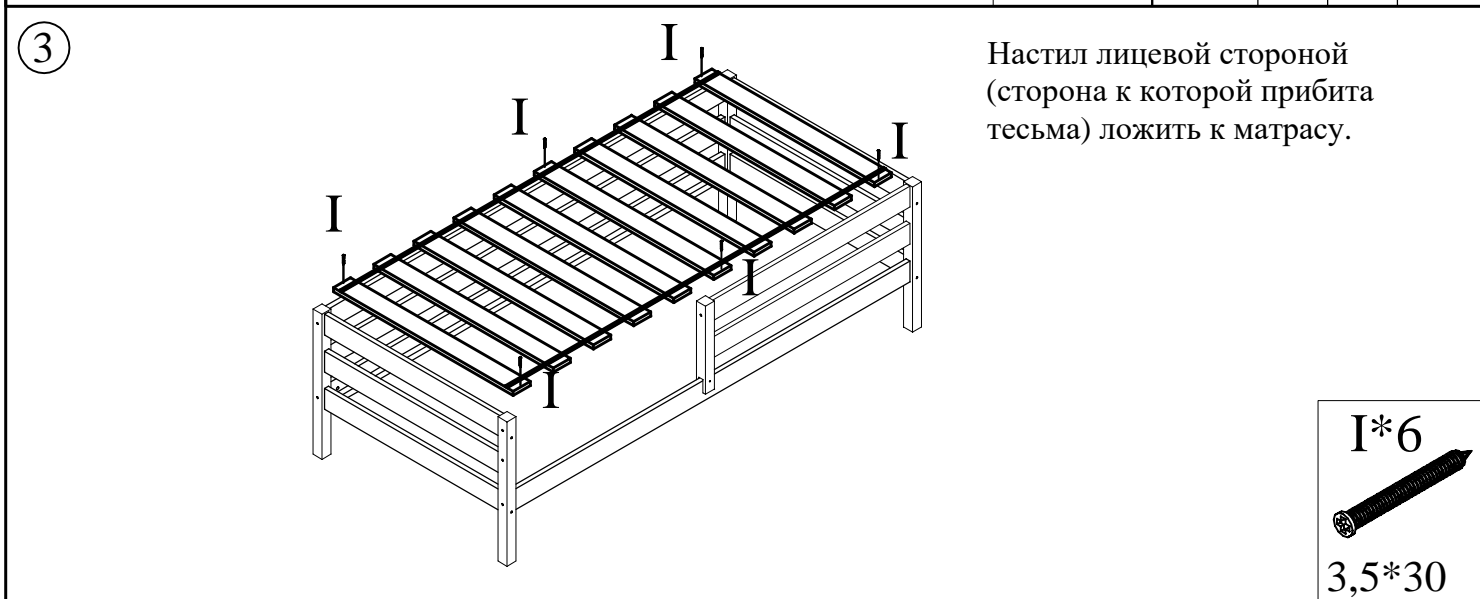
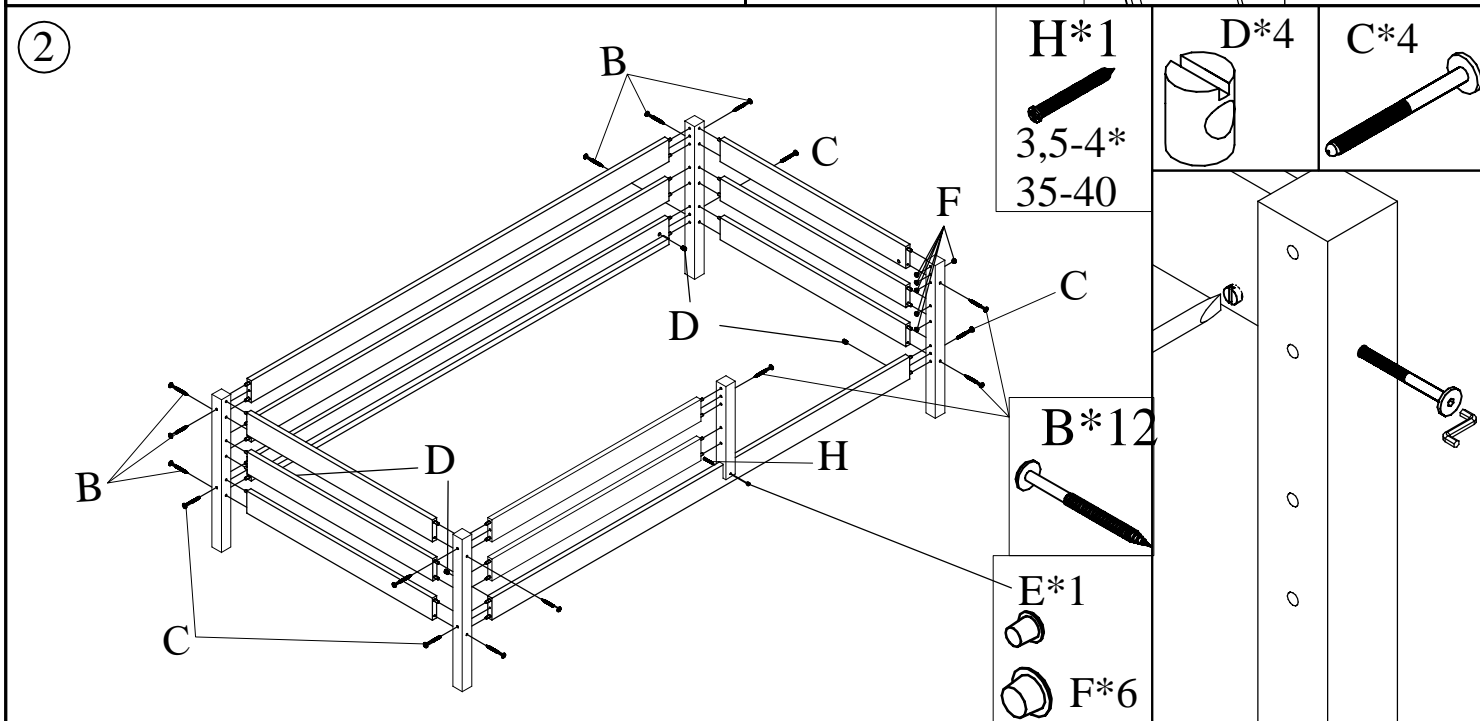
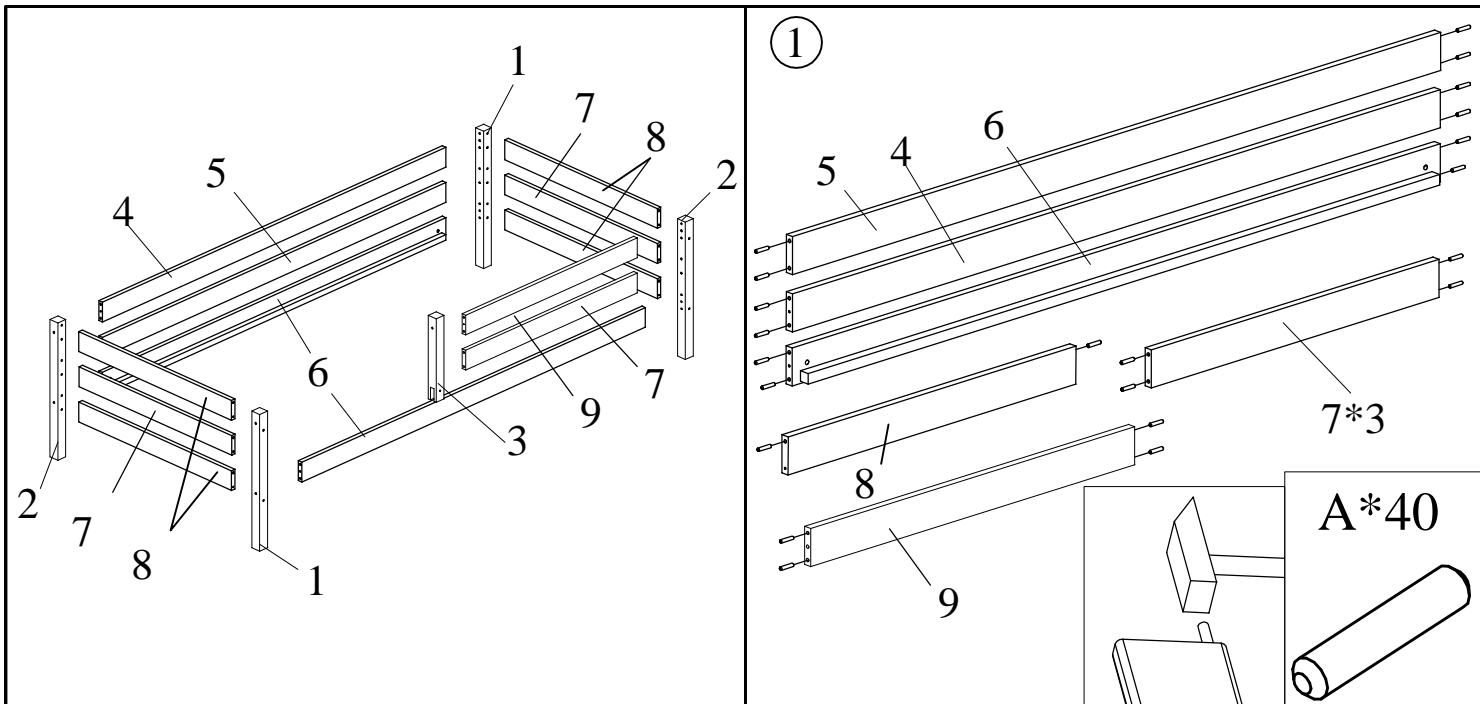


3,5*40

I*6



3,5*30



Настил лицевой стороной (сторона к которой прибита тесьма) ложить к матрасу.