

Схема и детали сборки станка вертикально-сверлильного модели «КОРВЕТ 241»

Схема сборки «Корвет 241»

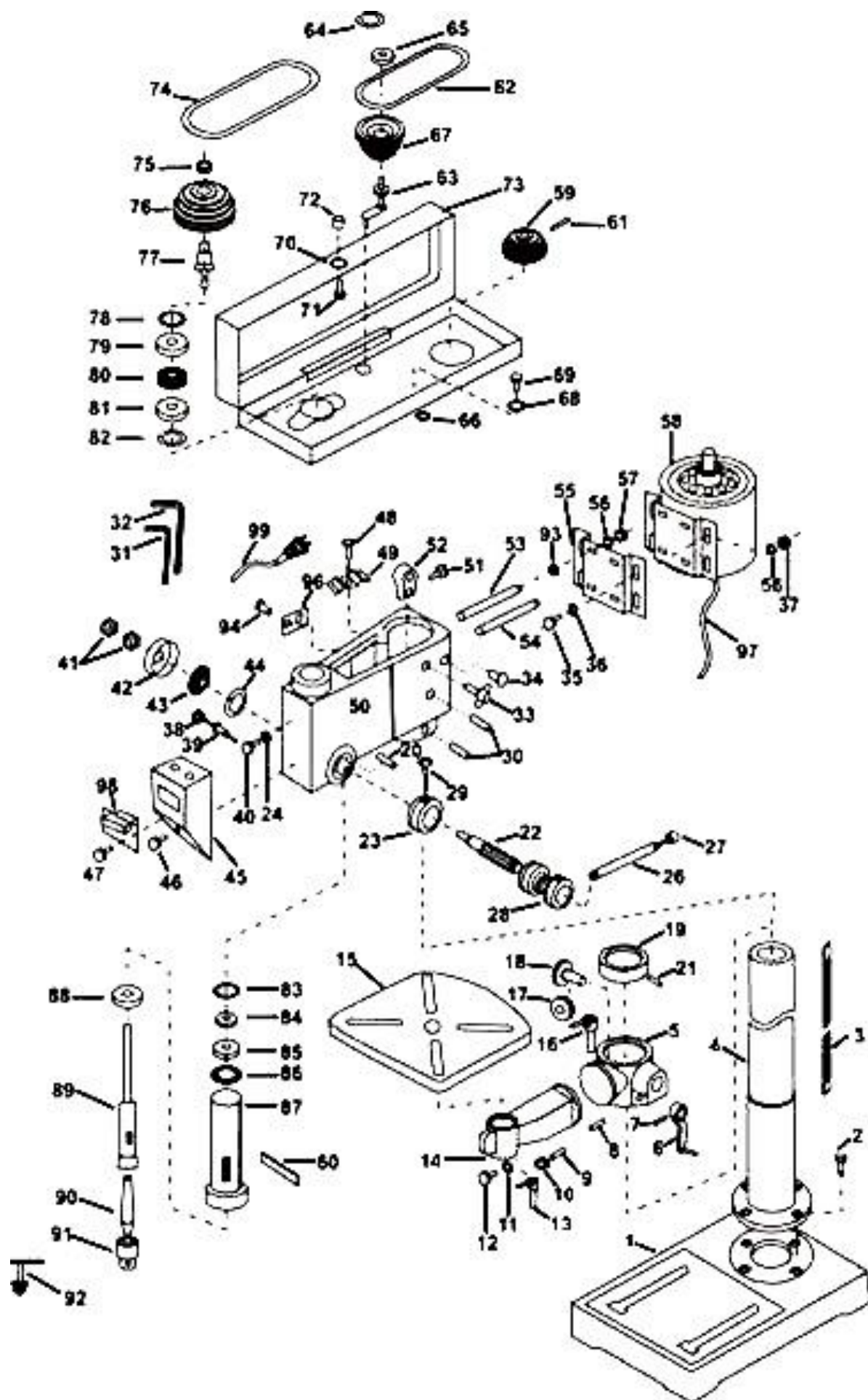


Рис. 1

Детали сборки «Корвет 241» (Рис. 1)

*- позиция по схеме сборки

№*	Код	Наименование детали	№*	Код	Наименование детали
1	128441	Основание	52	128492	Маховик
2	128442	Болт	53	128493	Направляющая
3	128443	Рейка	54	128494	Направляющая
4	128444	Колонна	55	128495	Плита
5	128445	Опора	56	128496	Шайба
6	128446	Ручка	57	128497	Гайка
7	128447	Фиксатор	58	128498	Электродвигатель
8	128448	Вал	59	128499	Шкив двигателя
9	128449	Винт	60	128500	Клин
10	128450	Гайка	61	128501	Штифт
11	128451	Шайба	62	128502	Ремень
12	128452	Болт	63	128503	Цапфа
13	128453	Ручка	64	128504	Кольцо
14	128454	Хомут	65	128505	Подшипник
15	128455	Стол рабочий	66	128506	Шайба резиновая
16	128456	Ручка	67	128507	Шкив центральный
17	128457	Шестерня	68	128508	Шайба
18	128458	Вал червячный	69	128509	Винт
19	128459	Кольцо стопорное	70	128510	Винт
20	128460	Винт	71	128511	Шайба
21	128461	Винт	72	128512	Ручка
22	128462	Вал подачи	73	128513	Крышка
23	128463	Шкала	74	128514	Ремень
24	128464	Шайба	75	128515	Гайка
25	128465	Ручка подачи	76	128516	Шкив шпинделя
27	128467	Винт	77	128517	Шкив вставной
28	128468	Рейка	78	128518	Кольцо
29	128469	Болт	79	128519	Подшипник
30	128470	Фиксатор	80	128520	Распорка
31	128471	Ключ	81	128521	Подшипник
32	128472	Ключ	82	128522	Кольцо
33	128473	Винт	83	128523	Гайка
34	128474	Болт	84	128524	Подшипник
35	128475	Болт	85	128525	Подшипник
36	128476	Шайба	86	128526	Шайба резиновая
37	128477	Гайка	87	128527	Обойма
38	128478	Гайка	88	128528	Подшипник
39	128479	Винт	89	128529	Шпиндель
40	128480	Болт	90	128530	Дорн
41	128481	Гайка	91	128531	Патрон сверлильный
42	128482	Крышка	92	128532	Ключ к патрону
43	128483	Пружина	93	128533	Шайба
44	128484	Кожух	94	128534	Винт
45	128485	Пускатель магнитный	95	128535	Провод соединительный
46	128486	Болт	96	128536	Кожух
47	128487	Болт	97	128537	Шнур питания
48	128488	Болт	98	128538	Переключатель
49	128489	Зажим	99	128539	Вилка
50	128490	Головка шпиндельная		128466	Рукоятка
51	128491	Болт			