

**(RU)** Инструкция по сборке

**(GB)** Assembly instructions

**(D)** Montageanleitung

**(FR)** Notice de montage

**(IT)** Istruzioni di montaggio

**(NL)** Handleiding voor de montage

**(CZ)** Montážní návod

**(PL)** Instrukcja montażu

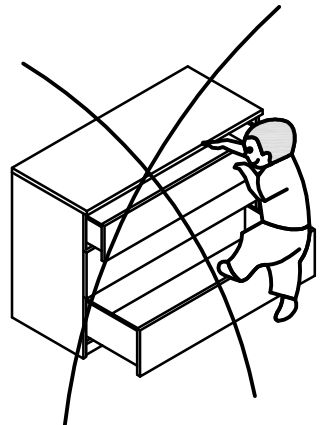
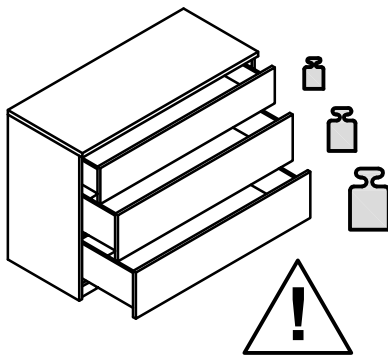
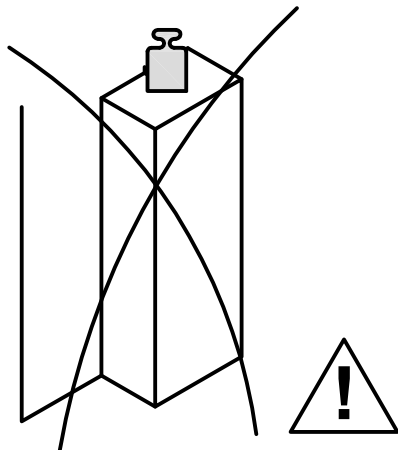
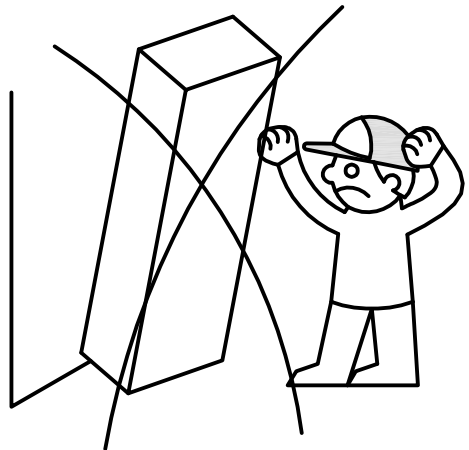
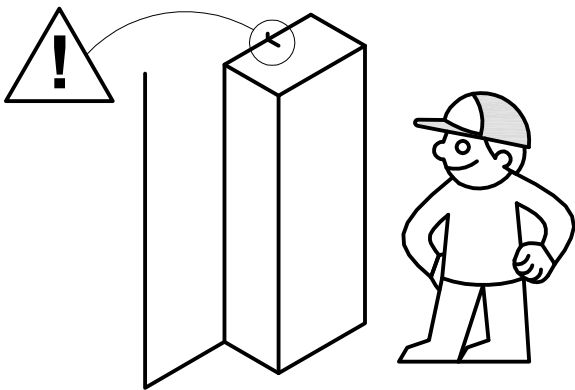
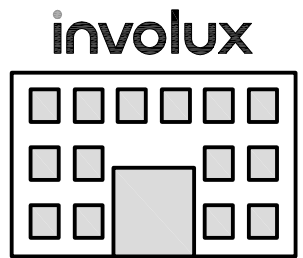
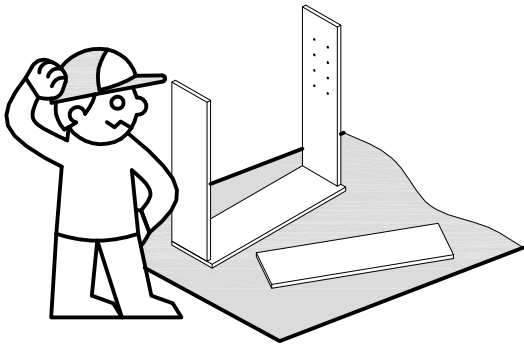
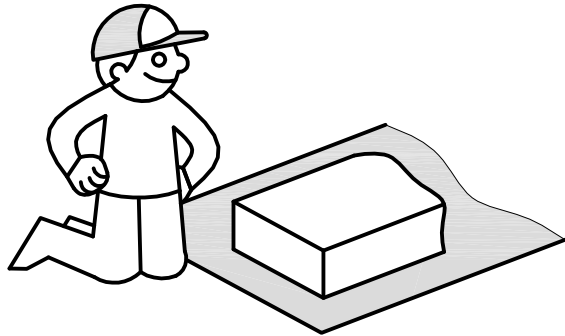
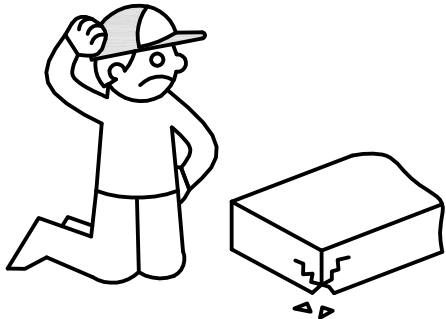
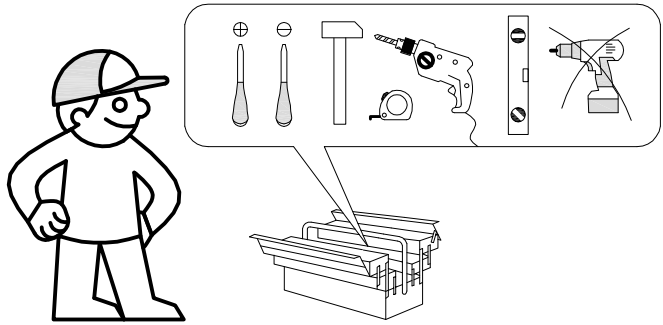
**(SK)** Návod na montáž

**(HU)** Montaj talimati

**(RO)** Instrukțiuni de montaj

**(TR)** Szerelési útmutató

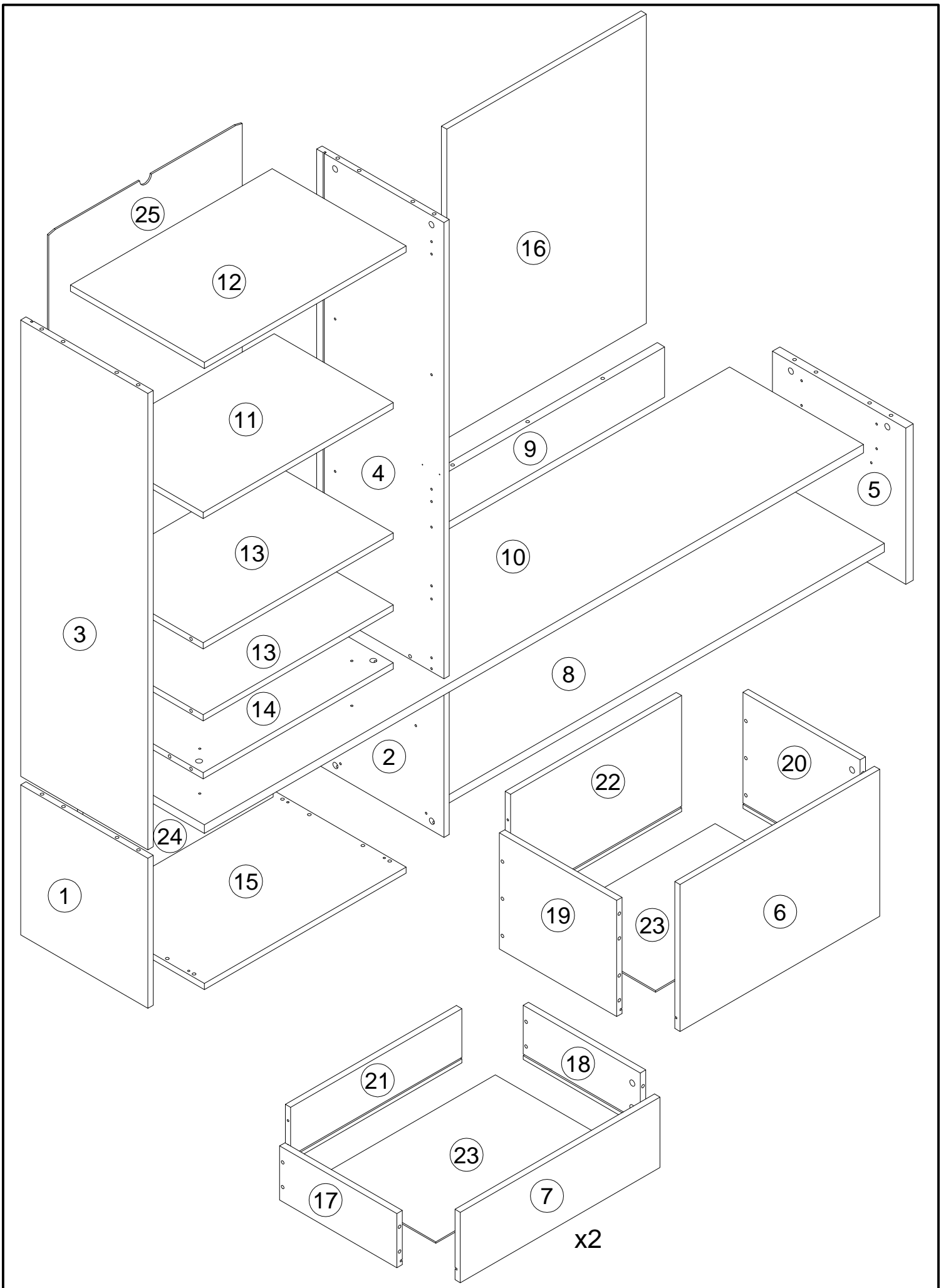
<b>RU</b>	Чтобы предотвратить опрокидывание, <b>ВСЕГДА</b> крепите мебель к стене! Входящие в комплект поставки материалы для крепления на стене (дюбели и шурупы) предназначены только для прочных бетонных стен. Для других типов стен используйте специальные дюбели и шурупы. При необходимости обратитесь за помощью в специализированный магазин .
<b>GB</b>	The enclosed wall mounting materials (dowels and screws) are only suitable for solid masonry (e.g. concrete or brick walls). Special dowels and other screws may be necessary for other wall constructions. If necessary, please consult a qualified professional.
<b>D</b>	Das beidseitig angebrachte Wandbefestigungsmaterial (Dübel und Schrauben) eignet sich nur für festes Mauerwerk (z.B. Beton oder Ziegelwände). Für andere Wandaufbauten sind eventuell Spezialdübel und andere Schrauben notwendig. Ziehen Sie gegebenenfalls eine Fachkraft zurate.
<b>FR</b>	Le matériel de fixation murale fourni (chevilles et vis) convient uniquement à des murs solides (p. ex. murs en béton ou en briques). Pour les autres constructions de murs, il faut éventuellement des chevilles spéciales et d'autres vis. Faites-vous conseiller par un spécialiste.
<b>IT</b>	I materiali di fissaggio allegati (tasselli e viti) sono adatti solo ai muri compatti (ad es. di calcestruzzo o mattoni). Per altri tipi di pareti è probabile che occorrono tasselli speciali e altre tipologie di viti. Richiedere eventualmente il consiglio di un esperto.
<b>NL</b>	Het bijgeleverde bevestigingsmateriaal (pluggen en schroeven) is geschikt voor vaste muren (bijv. betonnen of bakstenen muren). Voor andere muurconstructies zijn eventueel speciale pluggen en andere schroeven noodzakelijk. Consulteer eventueel een vakman.
<b>CZ</b>	Příložený materiál pro montáž na stěnu (hmoždinky a šrouby) je vhodný jen pro pevné zdivo (např. betonové nebo cihlové stěny). Pro jiné skladby stěn budou případně nutné speciální hmoždinky a jiné šrouby. Poradte s odborníkem.
<b>PL</b>	Żalączony zestaw montażowy do zamocowania artykułu do ściany (kołki, wkręty, haki itp.), przeznaczony jest do montażu artykułu na ścianach wykonanych z cegły lub betonu. Przy montażu artykułu na ścianie wykonanej z innych materiałów, należy zastosować odpowiednie do niej zamocowania. W razie wątpliwości prosimy zasięgnąć porady fachowca.
<b>SK</b>	Priložený materiál pre upevnenie na stenu (hmoždinky a skrutky) je vhodný len pre pevné murivo (napr. betónové alebo tehlové steny). Pre iné steny sú potrebné príp. špeciálne hmoždinky a iné skrutky. V prípade potreby sa poradte s odborníkom.
<b>HU</b>	A mellékelt fali rögzítéskészlet (tipli és csavarok) csak t m tt falazatban (pl. betonfalban, téglafalban) használható. Más faltípusokhoz speciális tiplire és csavarra lesz szükség. Szükség esetén kérje ki egy szakember véleményét.
<b>RO</b>	Materialul furnizat pentru montajul de perete (dibluri și șuruburi) este adecvat numai pentru zidărie solidă (de exemplu pereți din beton sau din cărămidă). Pentru alte structuri de pereți, este posibil să fie necesare dibluri special, precum și alte șuruburi. Dacă este necesar, consultați un specialist.
<b>TR</b>	Teslimat kapsamındaki duvar tipi sabitleme materyali (dübel ve vidalar) sadece beton ve tuğla duvarlar gibi sağlam duvar yapıları için uygundur. Başka duvar yapıları için özel dübeller veya başka vidalar gereklidir. Gerekirse bir uzmandan yardım alın.



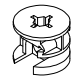


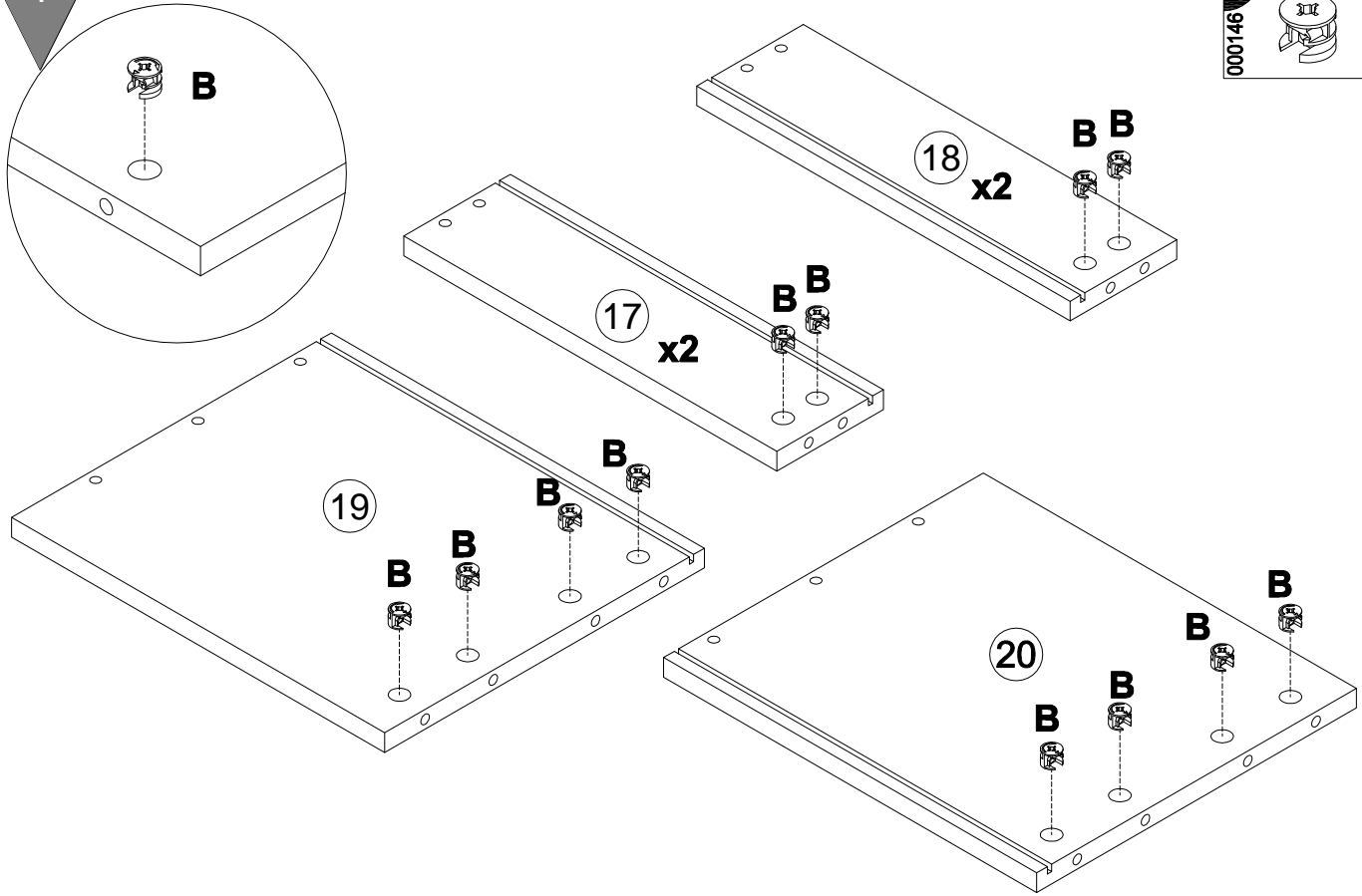
<b>A</b> 090913  7x32 <b>x57</b>	<b>B</b> 000146  15x12 <b>x45</b>	<b>C</b> 000147  15x16 <b>x12</b>	<b>D</b> 000151  8x35 <b>x22</b>	<b>E</b> 101608  7x50 <b>x22</b>	<b>F</b> 168849  L350 <b>x3</b>
<b>G</b> 235593  6x8 <b>x12</b>	<b>H</b> 000767  3x13 <b>x32</b>	<b>I</b> 156593  <b>x4</b>	<b>J</b> 007086  M6 <b>x6</b>	<b>K</b> 208693  M6x16 <b>x6</b>	<b>L</b> 135021  <b>x12</b>
<b>M</b> 000759  3x20 <b>x12</b>	<b>N</b> 013859  8x40 <b>x1</b>	<b>O</b> 090185  4.5x45 <b>x1</b>	<b>P</b> 155999  <b>x1</b>	<b>Q</b> 000754  3.5x16 <b>x2</b>	<b>R</b> 125913  <b>x4</b>
<b>S</b> 005145  M4x29 <b>x4</b>	<b>T</b> 007088  M4x30 <b>x4</b>	<b>U</b> 168982  <b>x2</b>	<b>V</b> 235594  6.3x16 <b>x4</b>	<b>W</b> 010942  4x16 <b>x4</b>	<b>X</b> 100640  20x0.5 <b>x30</b>

N	LxBxH (mm)	Qty	✓	N	LxBxH (mm)	Qty	✓
1	388x380x16	1		13	568x356x16	2	
2	388x380x16	1		14	379x568x16	1	
3	1180x380x16	1		15	602x400x16	1	
4	1180x380x16	1		16	800x596x16	1	
5	404x398x22	1		17	350x140x16	2	
6	596x380x16	1		18	350x140x16	2	
7	596x182x16	2		19	350x300x16	1	
8	1344x270x22	1		20	350x300x16	1	
9	1244x130x22	1		21	511x140x16	2	
10	1968x400x22	1		22	511x300x16	1	
11	568x356x16	1		23	521x343x3	3	
12	602x400x16	1		24	568x388x16	1	
				25	1174x578x3	1	

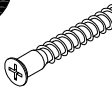


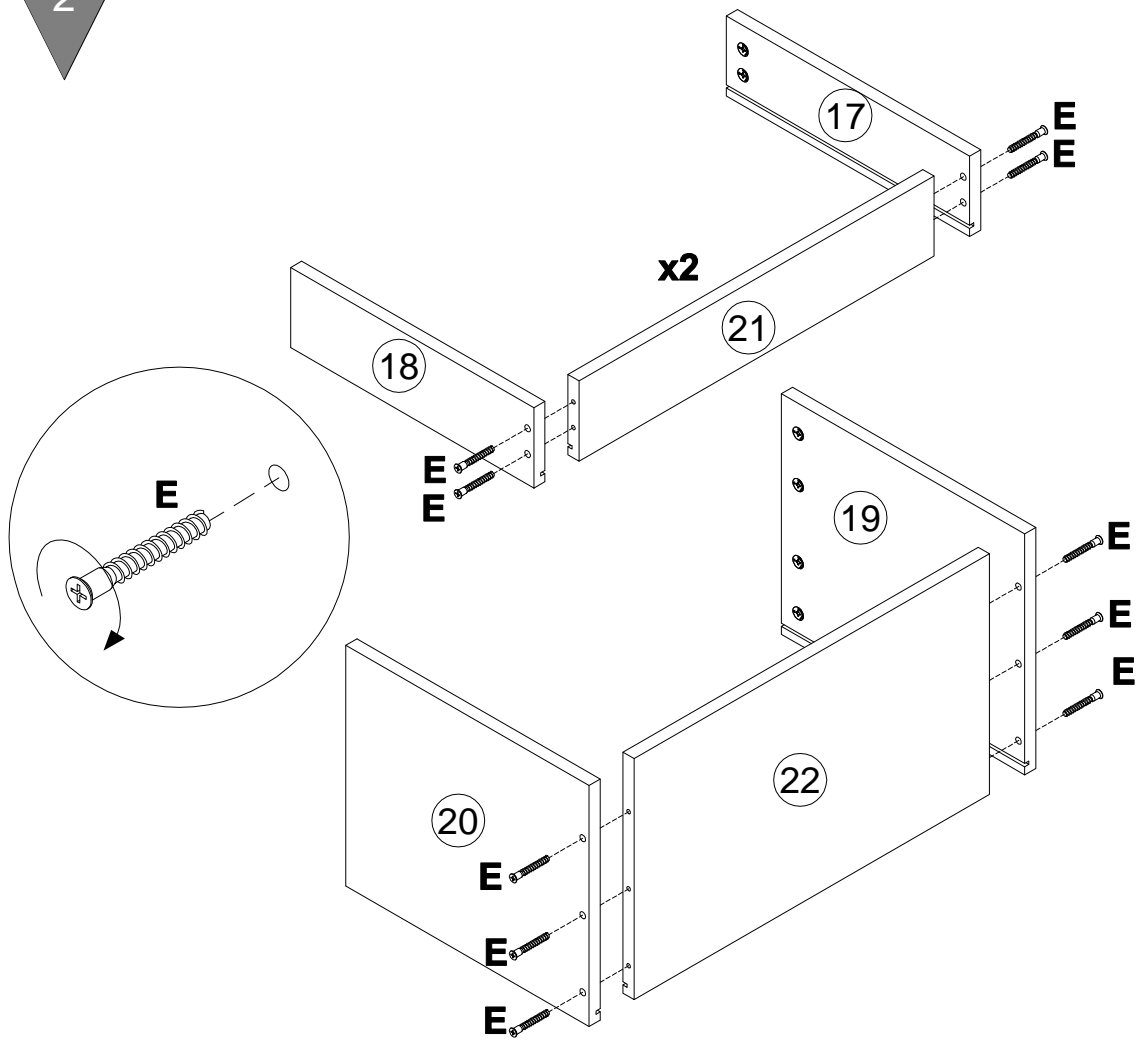
1

**B**  
000146 15x12  
  
**x16**

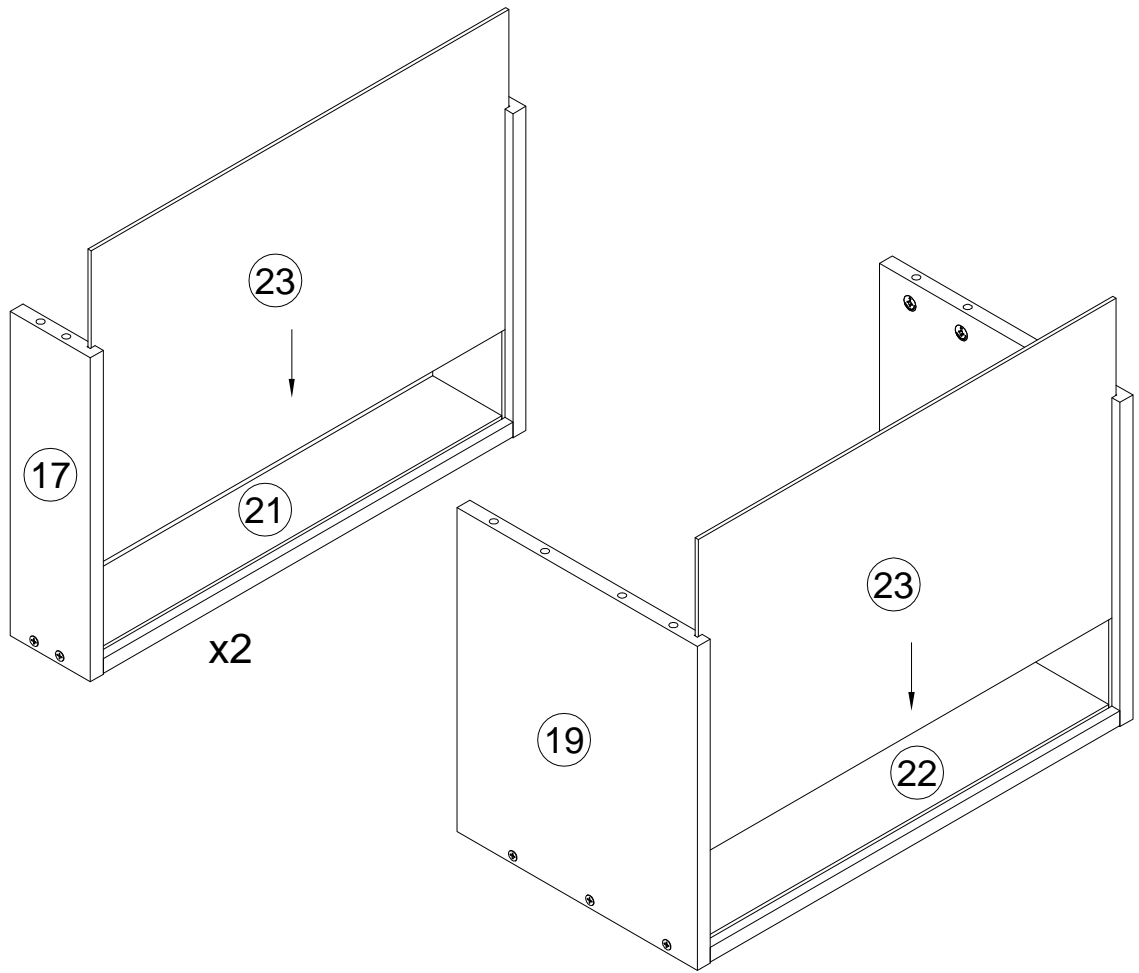


2

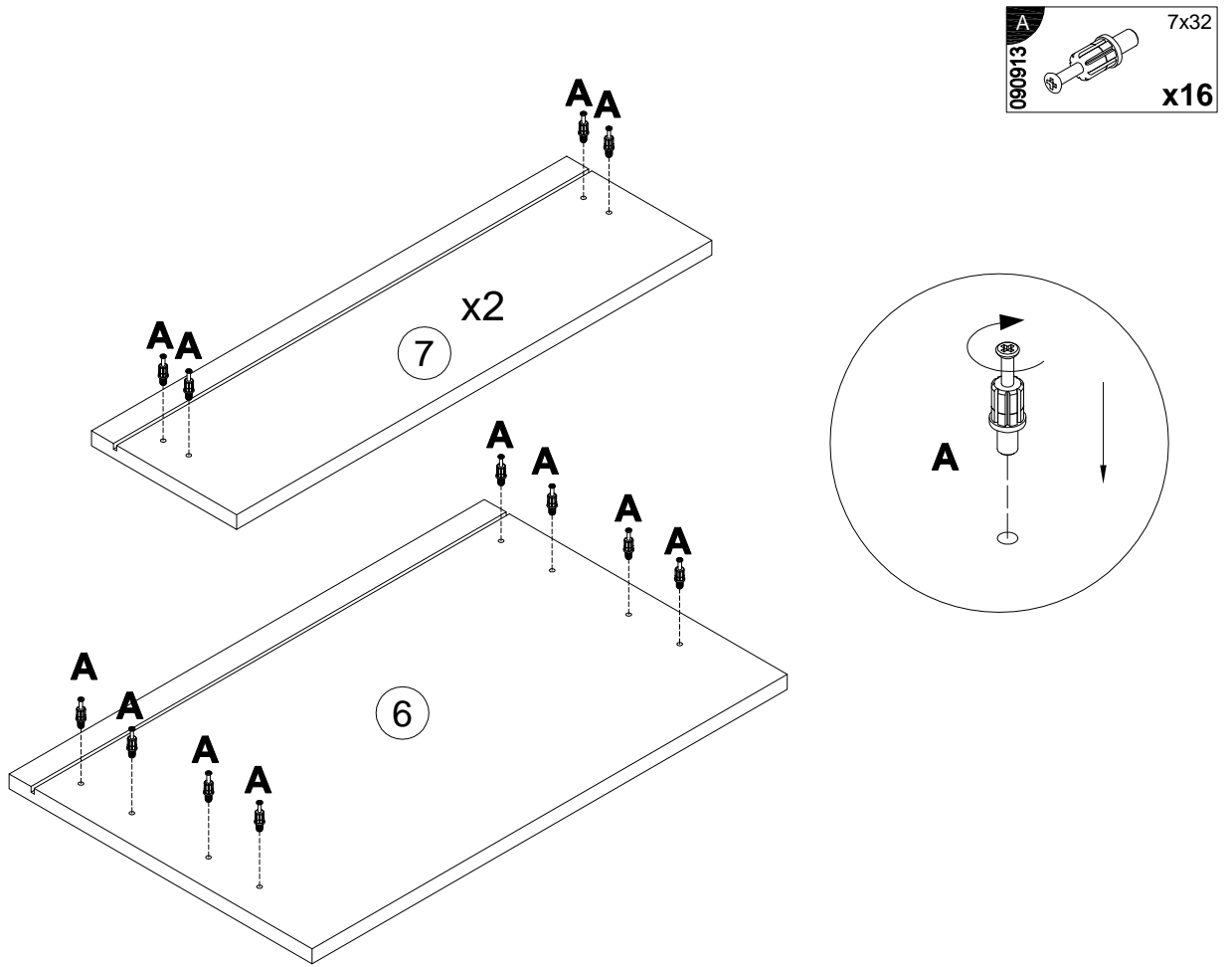
**F**  
101608 7x50  
  
**x14**



3

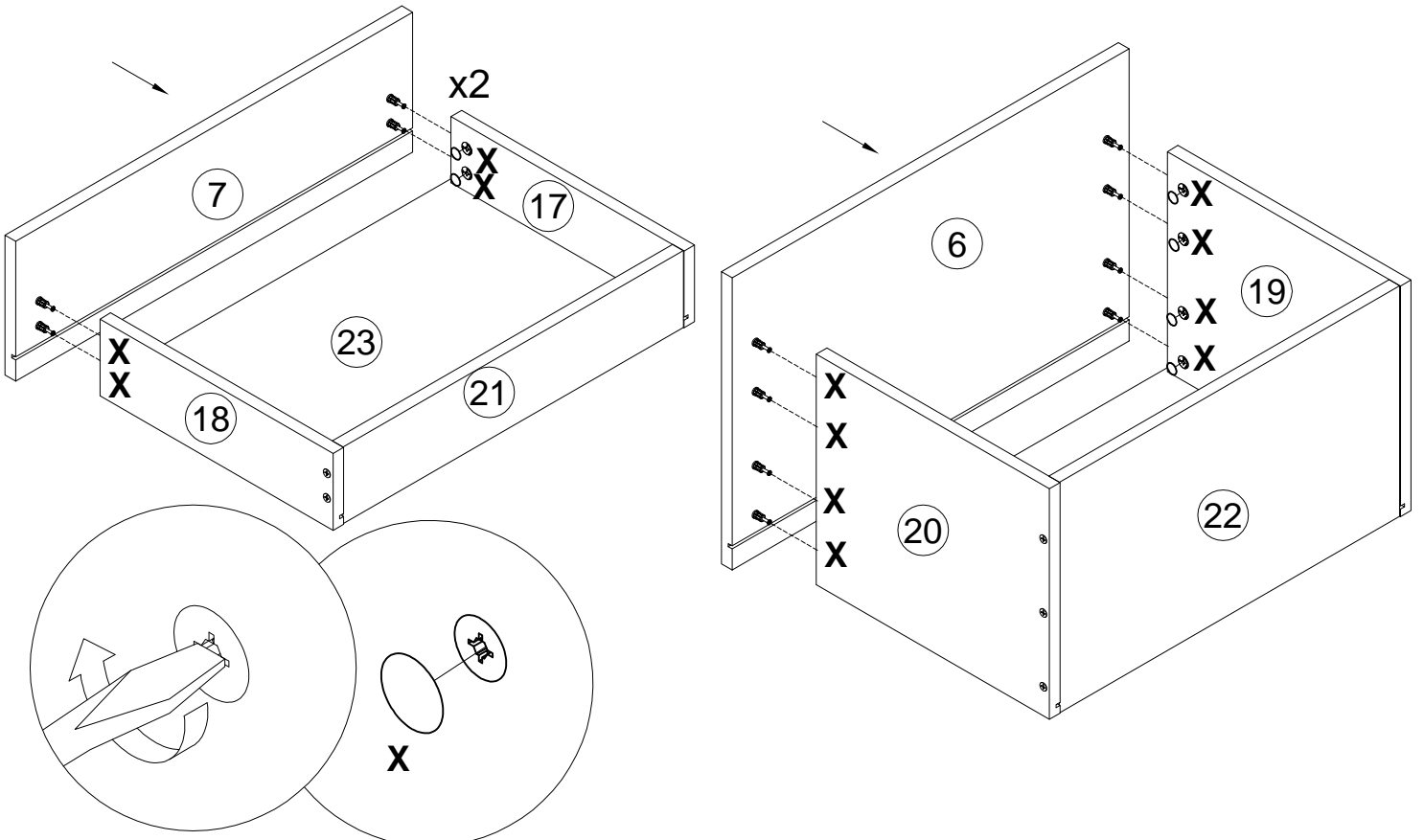


4



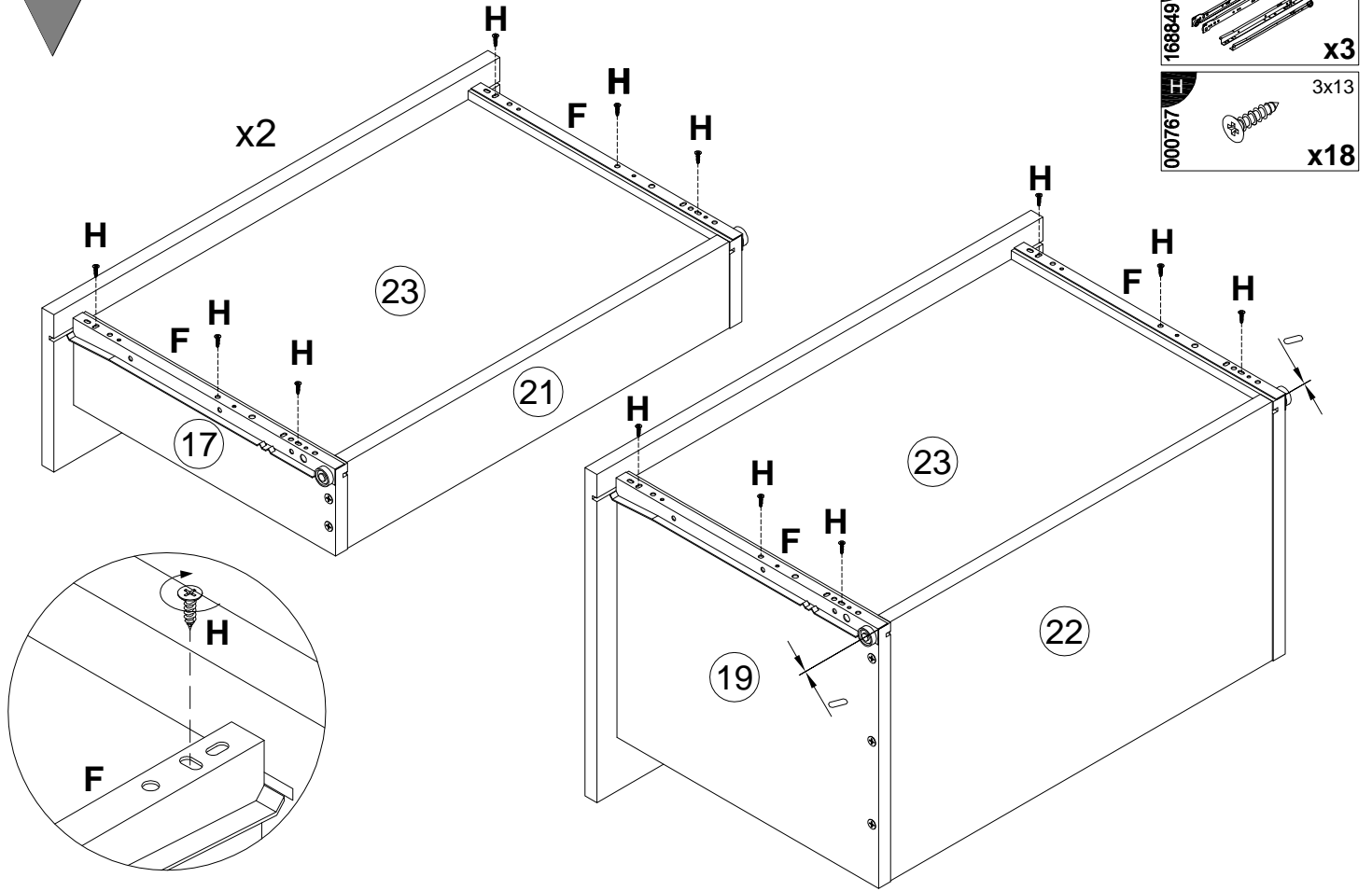
5

100640 X 20x0.5 x16



6


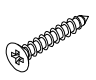
168849 L350 x3  
 000767 H 3x13 x18

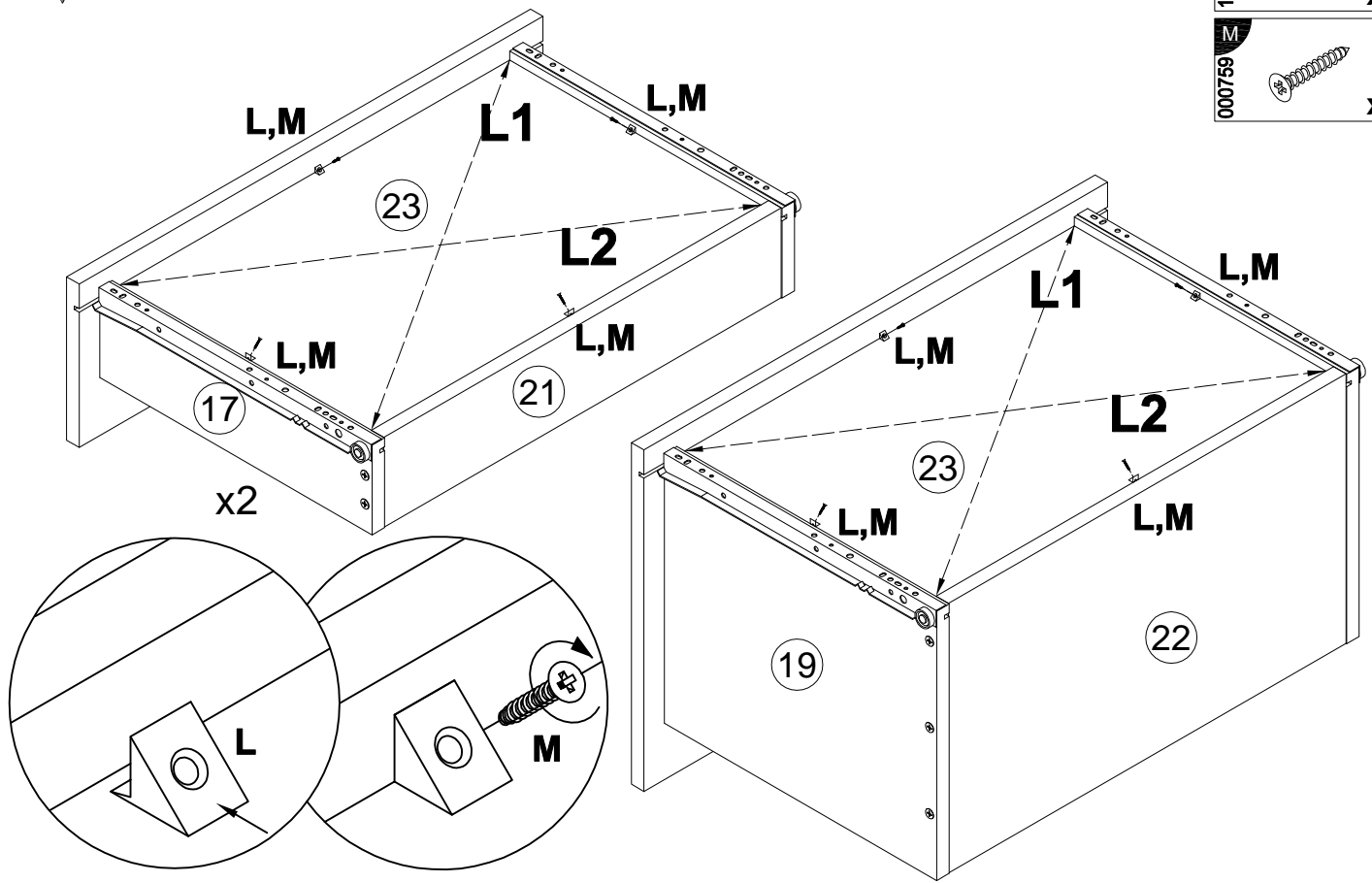






7

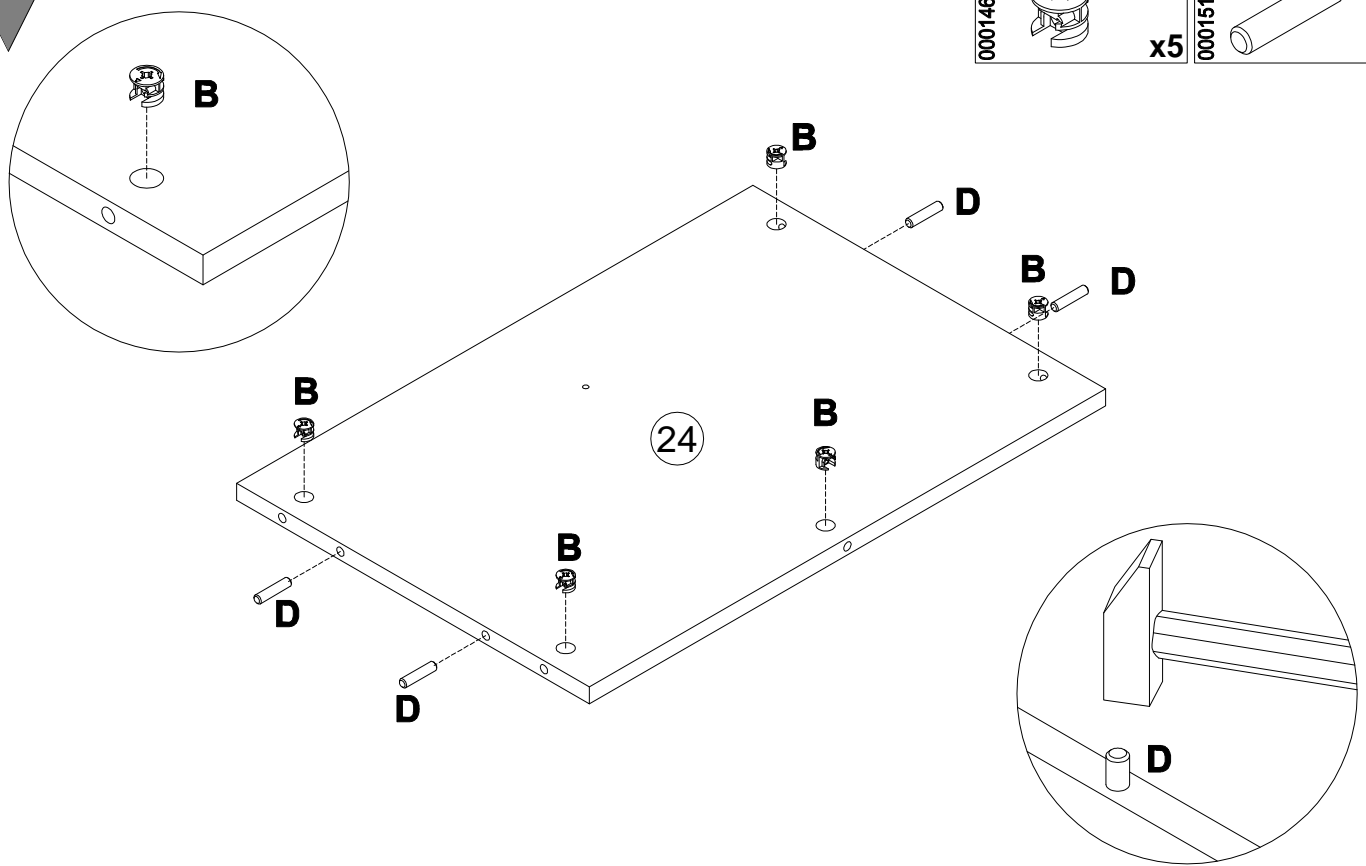
L1=L2

L		x12
M		3x20
000759		x12

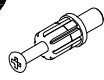

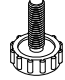


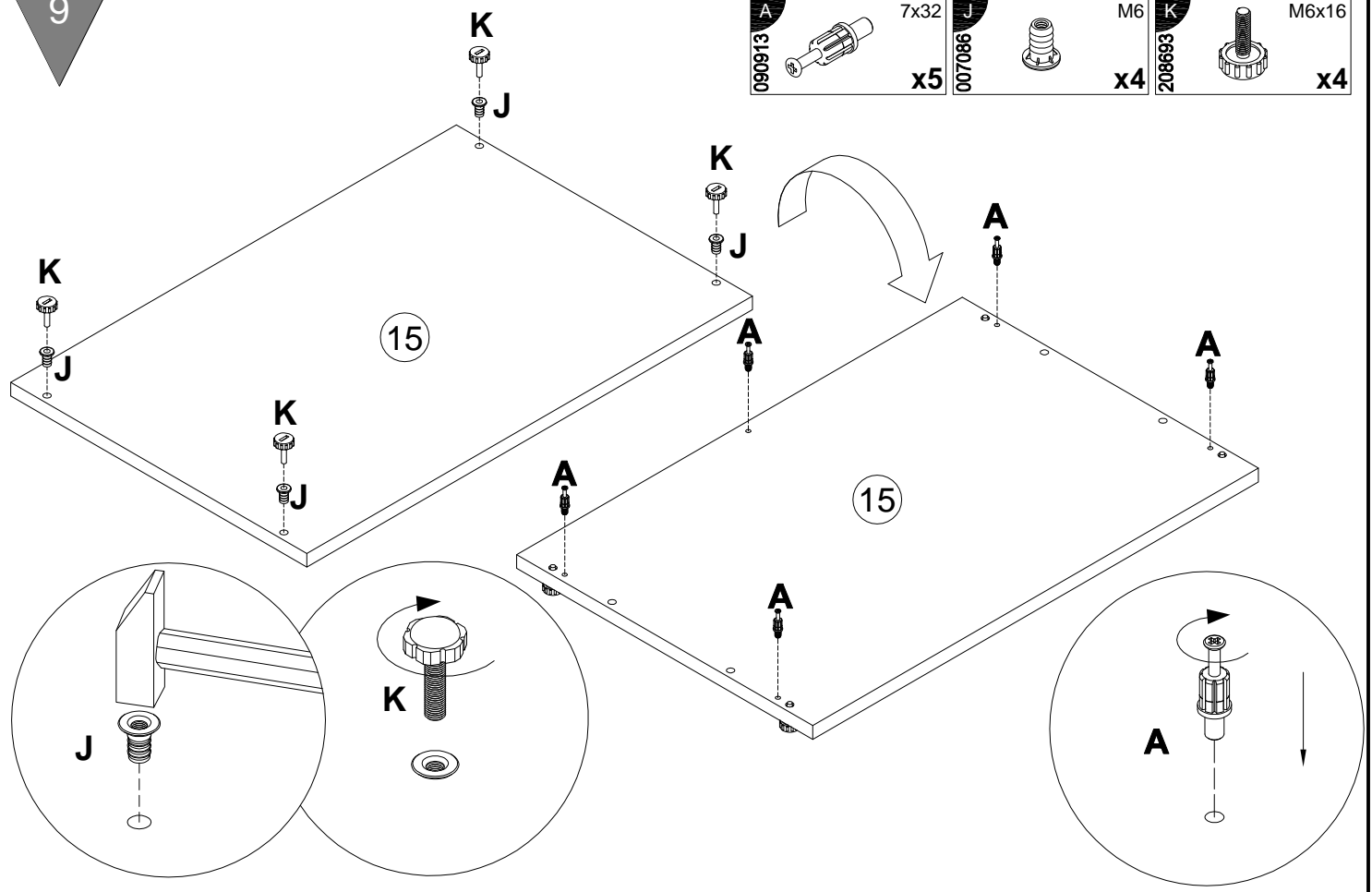
8

B		15x12	D		8x35
000146		x5	000151		x4




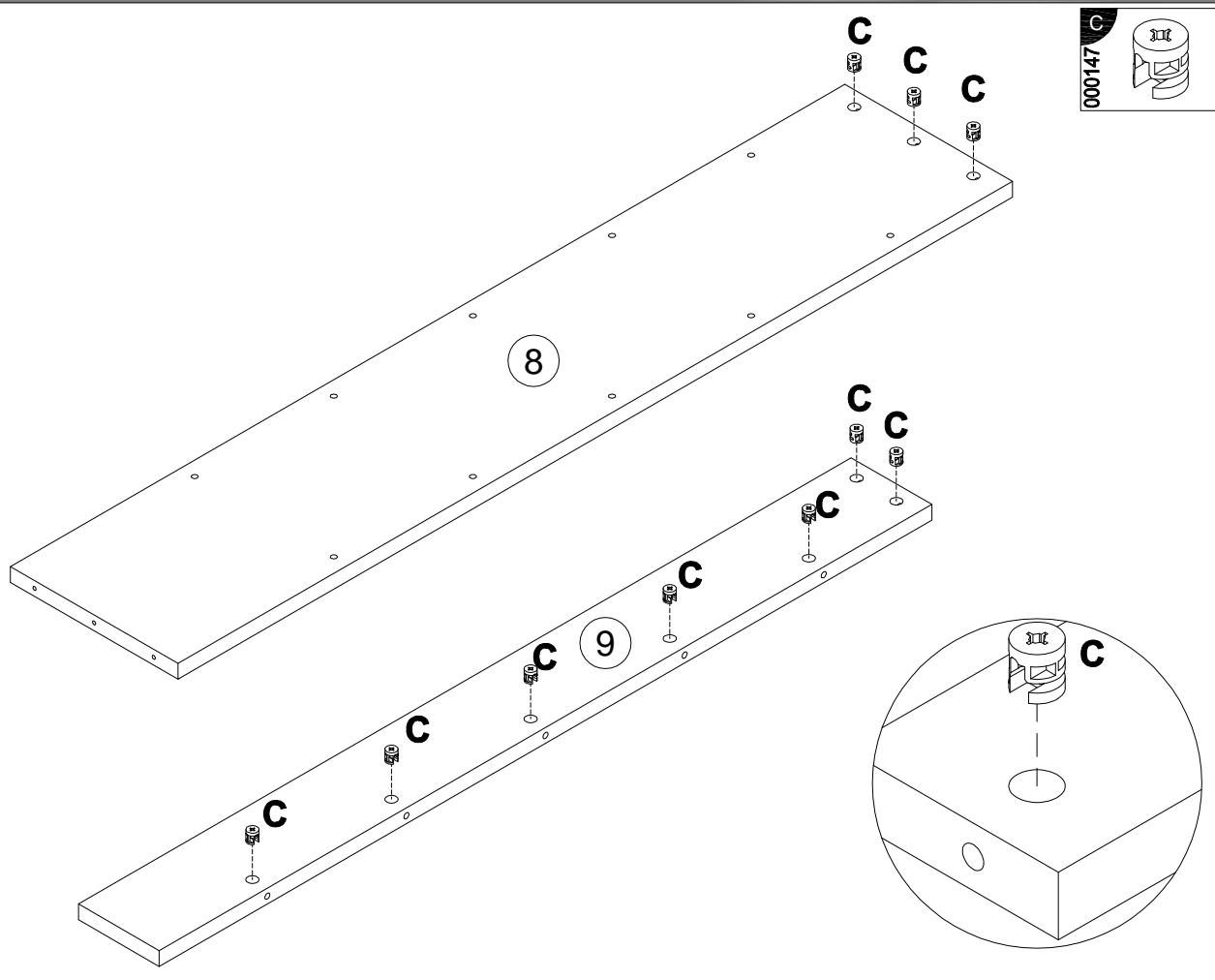
9

<b>A</b>		7x32	<b>J</b>		M6	<b>K</b>		M6x16
		<b>x5</b>	<b>007086</b>		<b>x4</b>	<b>208693</b>		<b>x4</b>

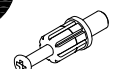

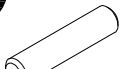




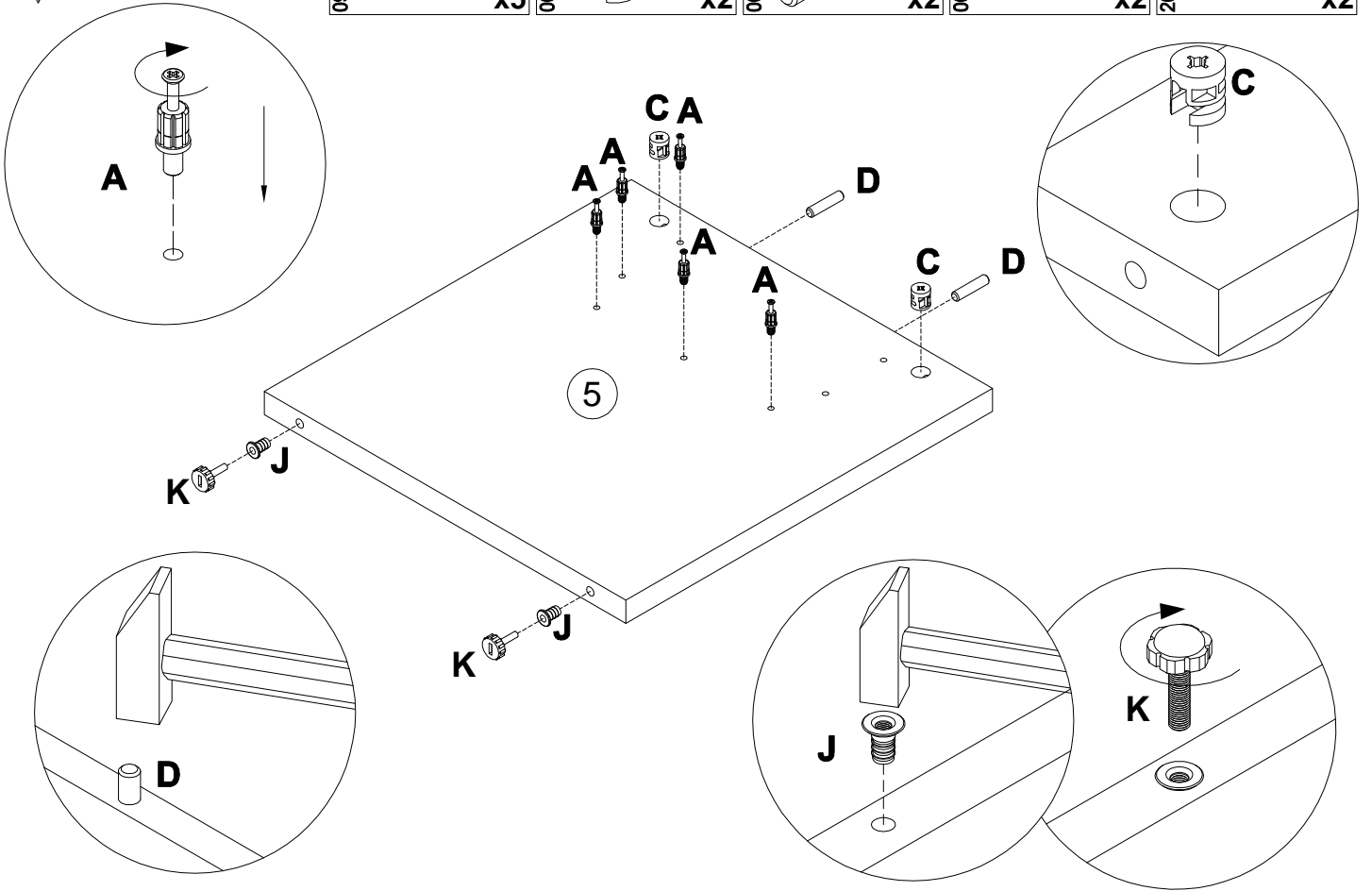
10

<b>C</b>		15x16
<b>000147</b>		<b>x10</b>


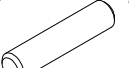


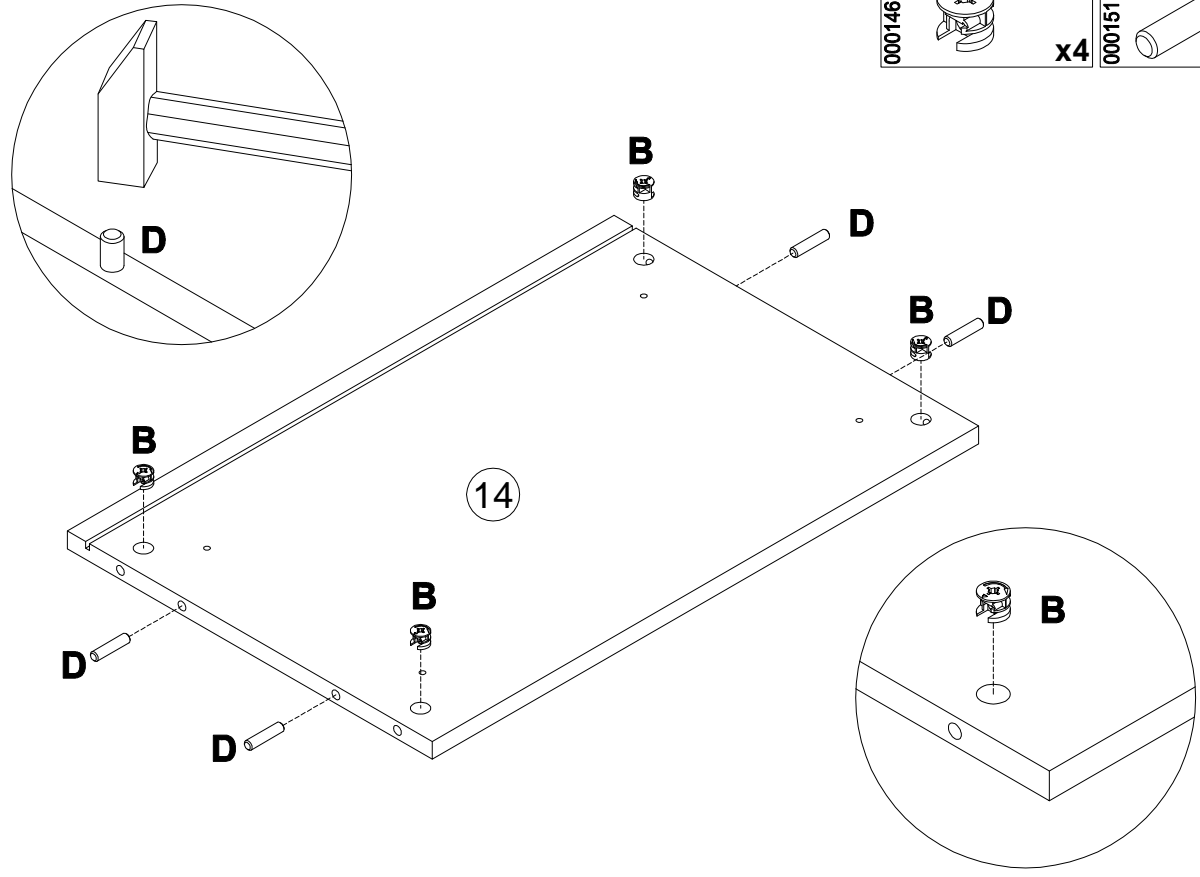
11

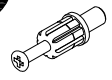

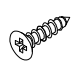
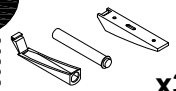
<b>A</b>		7x32	<b>C</b>		15x16	<b>D</b>		8x35	<b>J</b>		M6	<b>K</b>		M6x16
090913		x5	000147		x2	000151		x2	007086		x2	208693		x2

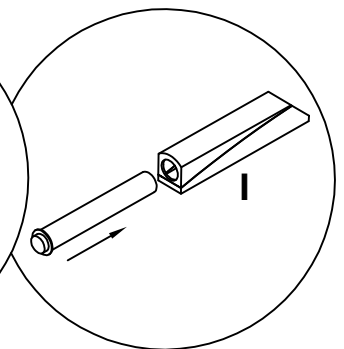
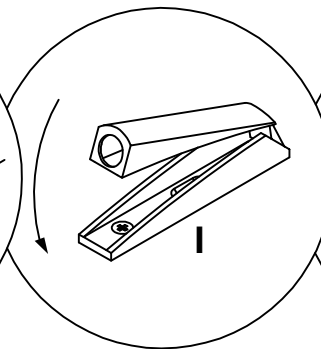
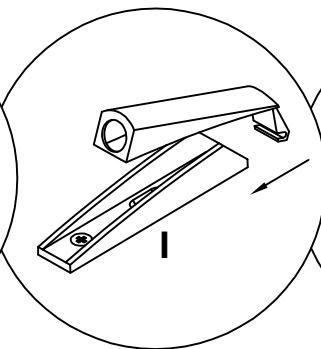
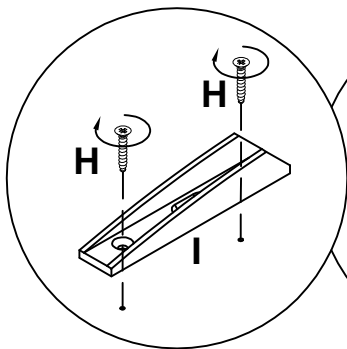
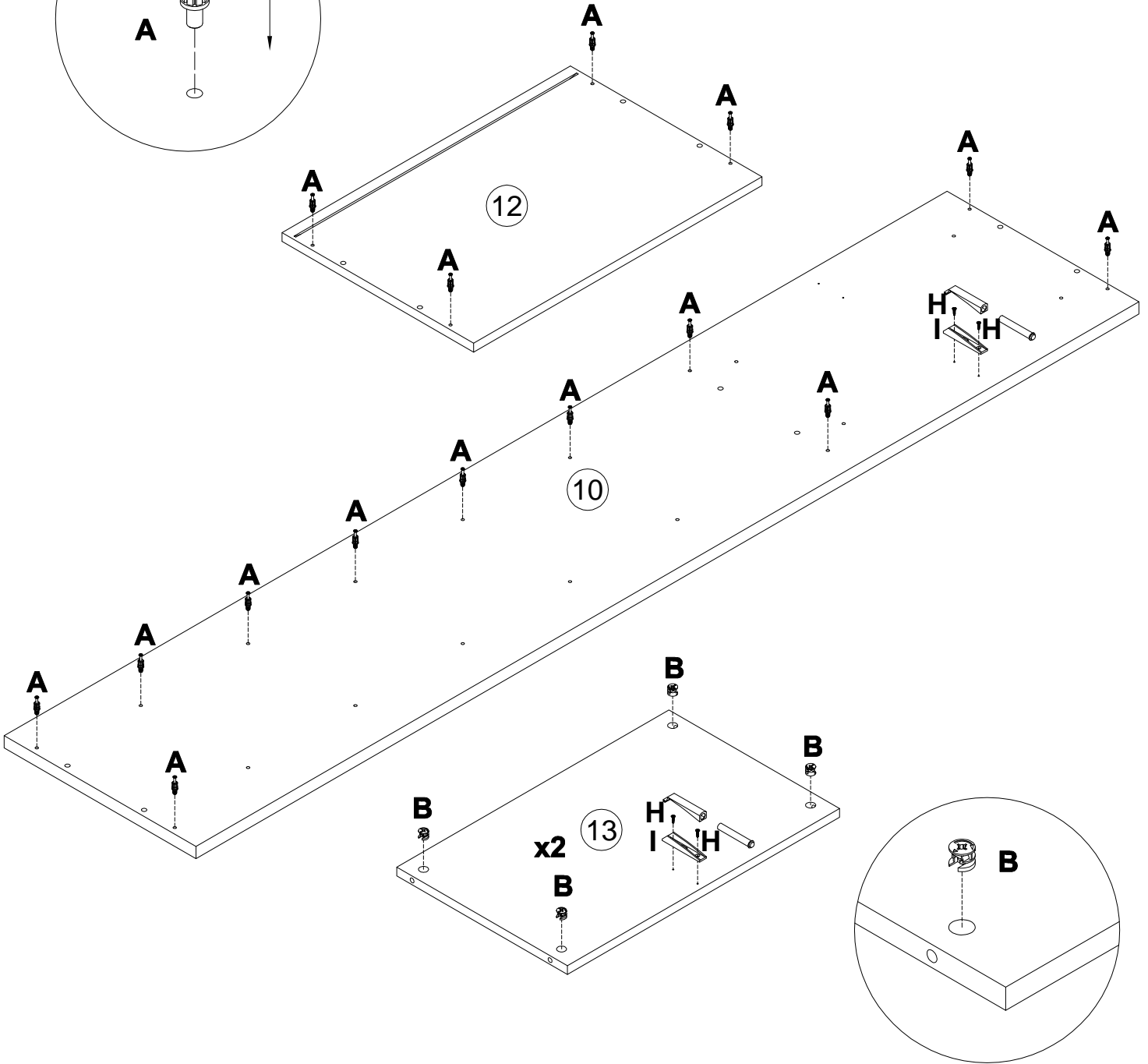
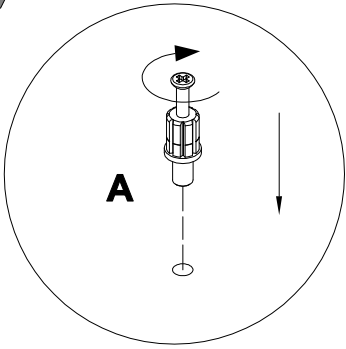


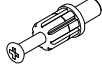

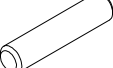
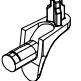
12

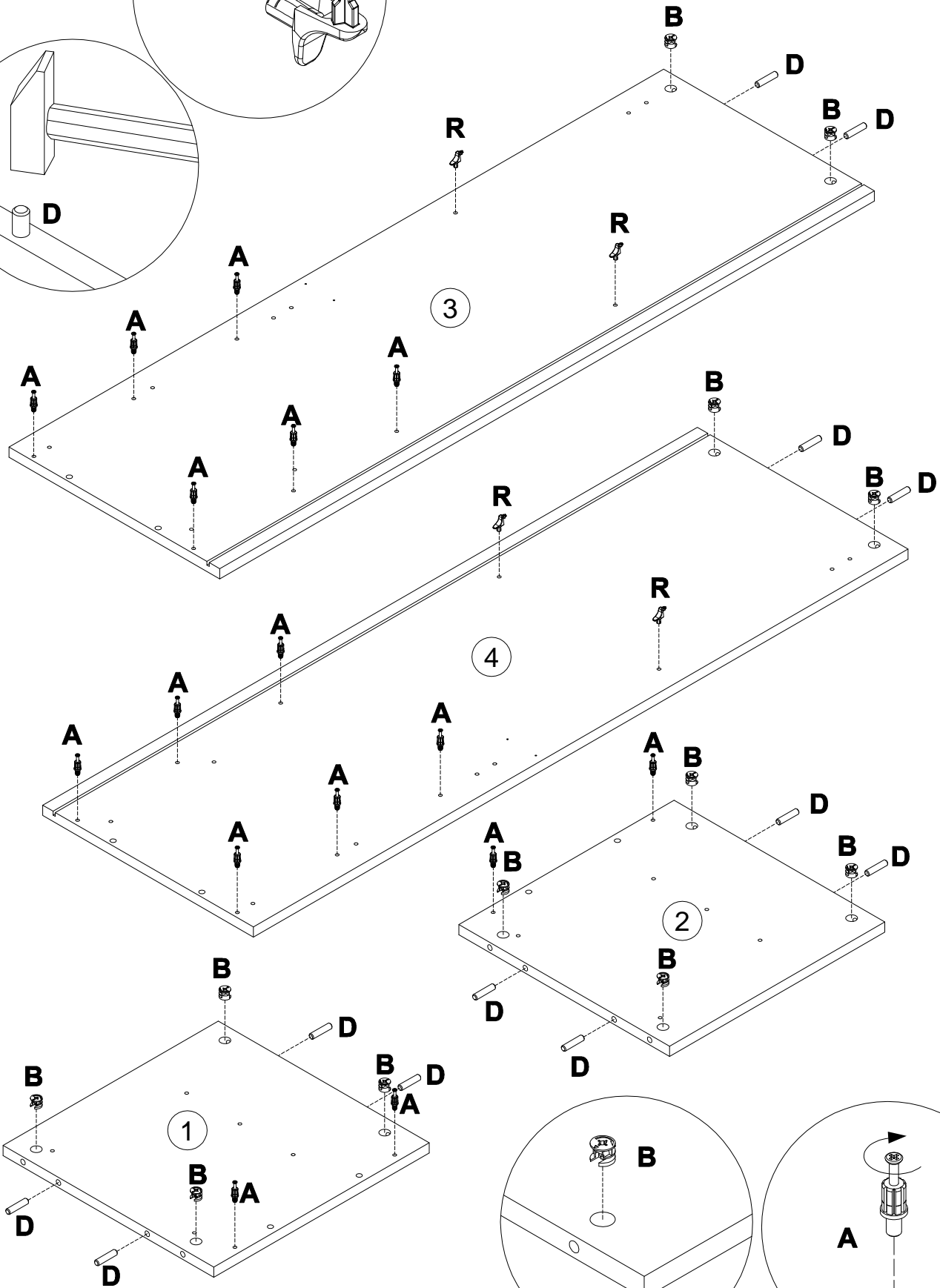
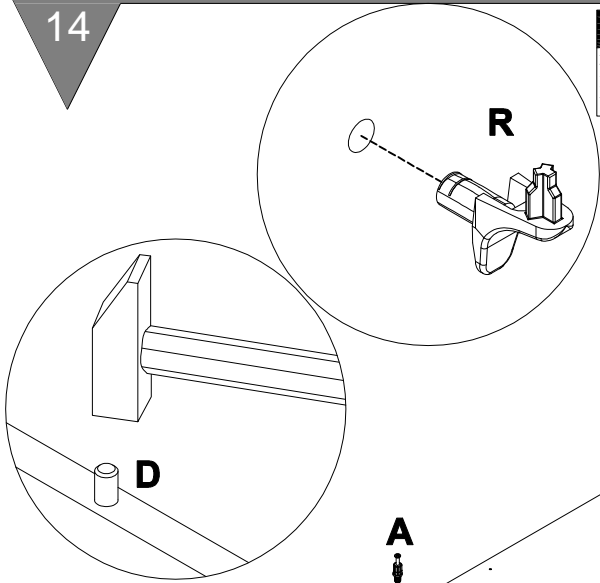
<b>B</b>		15x12	<b>D</b>		8x35
000146		x4	000151		x4



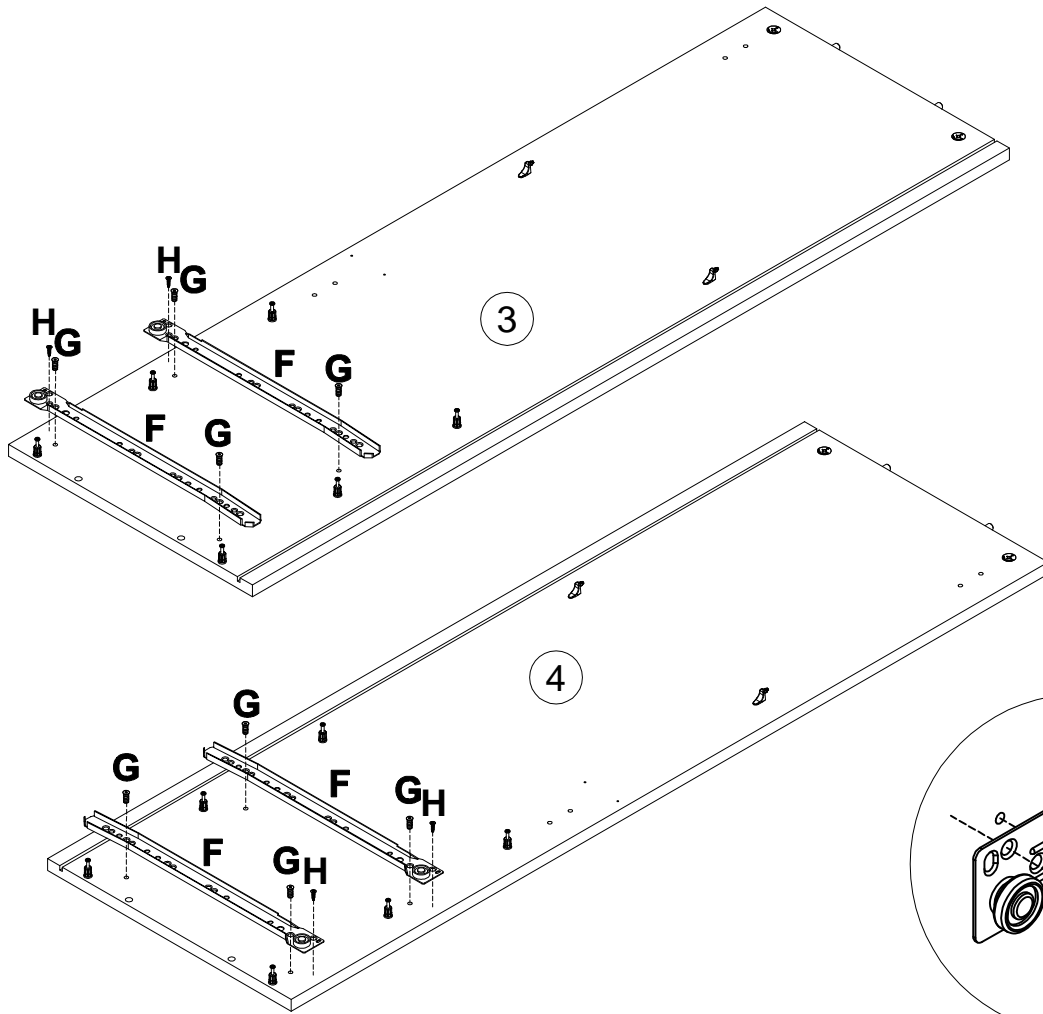
<b>A</b> 090913  7x32 <b>x15</b>	<b>B</b> 000146  15x12 <b>x8</b>	<b>H</b> 000767  3x13 <b>x6</b>	<b>I</b> 156693  <b>x3</b>
---	---	--	---



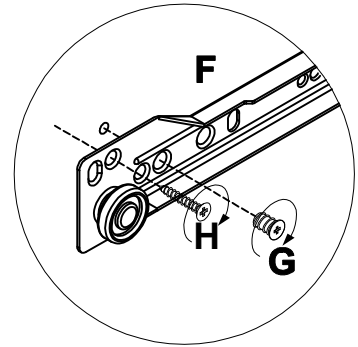
<b>A</b> 090913	 7x32 x16	<b>B</b> 000146	 15x12 x12	<b>D</b> 000151	 8x35 x12	<b>R</b> 125913	 x4
--------------------	--	--------------------	---	--------------------	--	--------------------	--



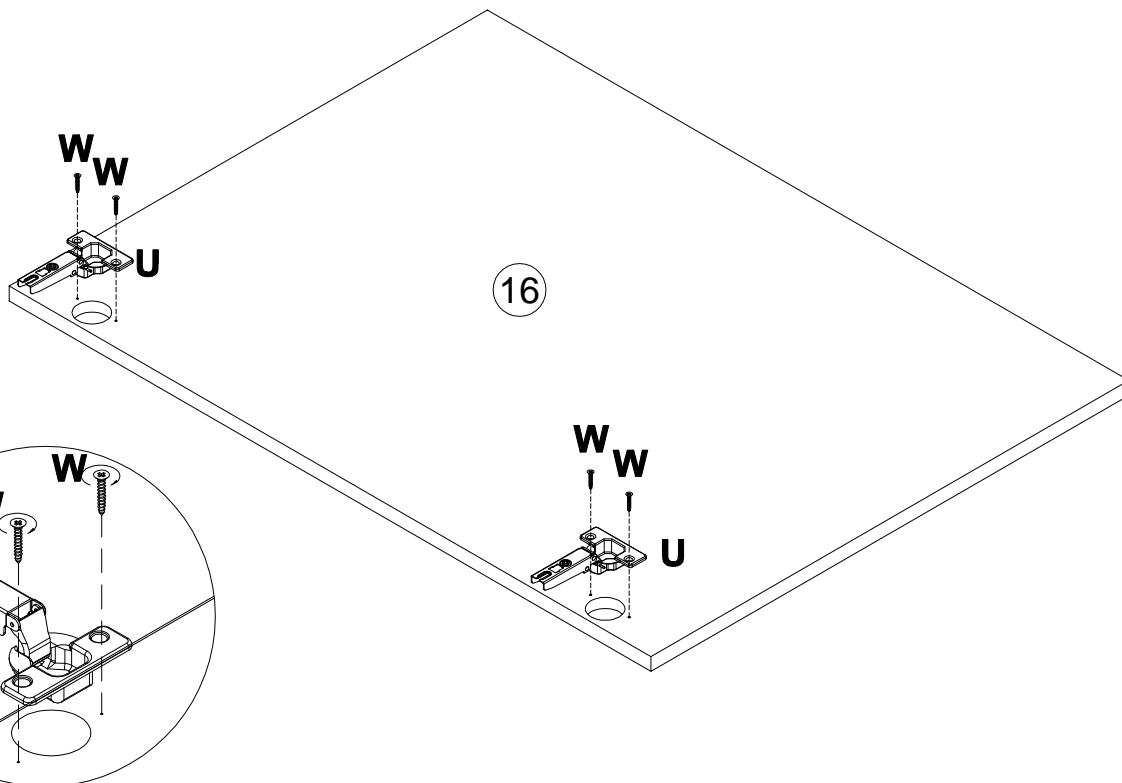
15



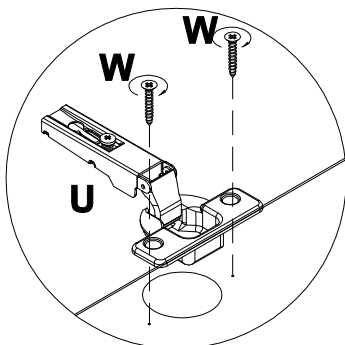
- |          |      |
|----------|------|
| <b>F</b> | L350 |
| 168849   | x2   |
| <b>G</b> | 6x8  |
| 235593   | x8   |
| <b>H</b> | 3x13 |
| 000767   | x4   |



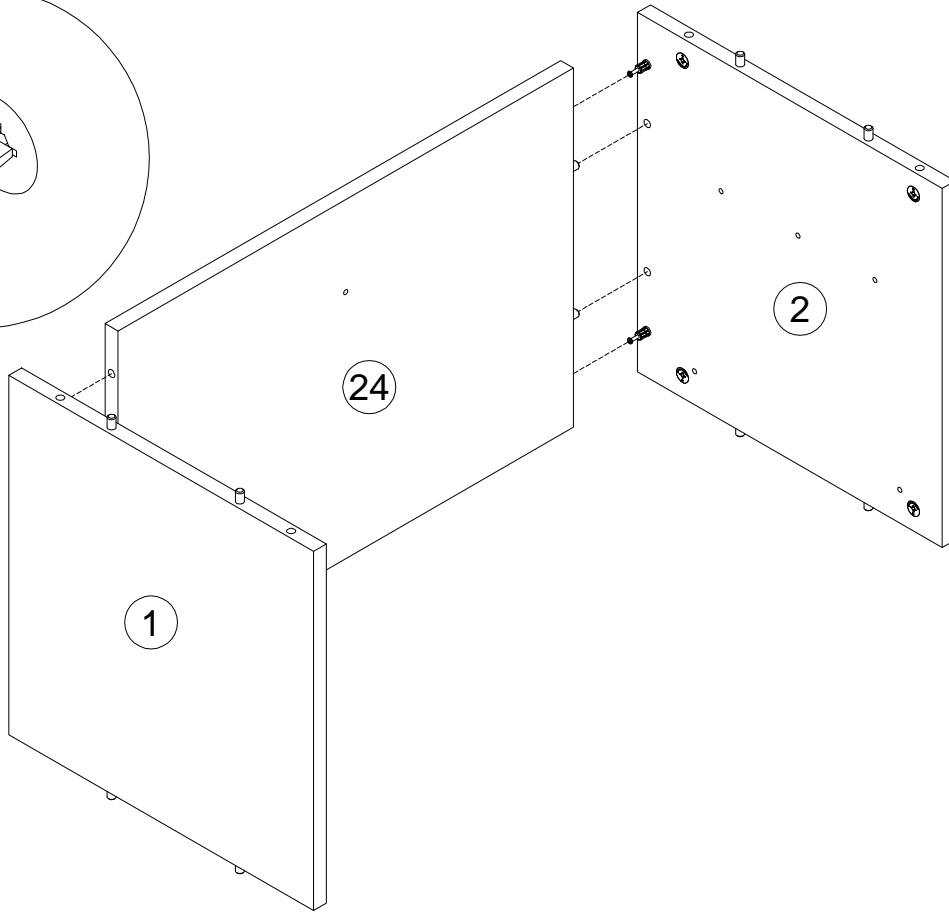
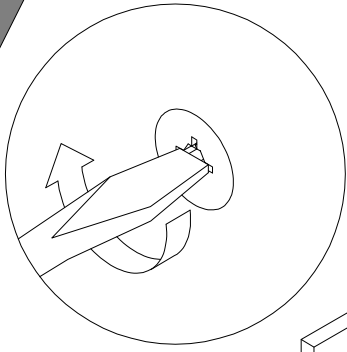
16



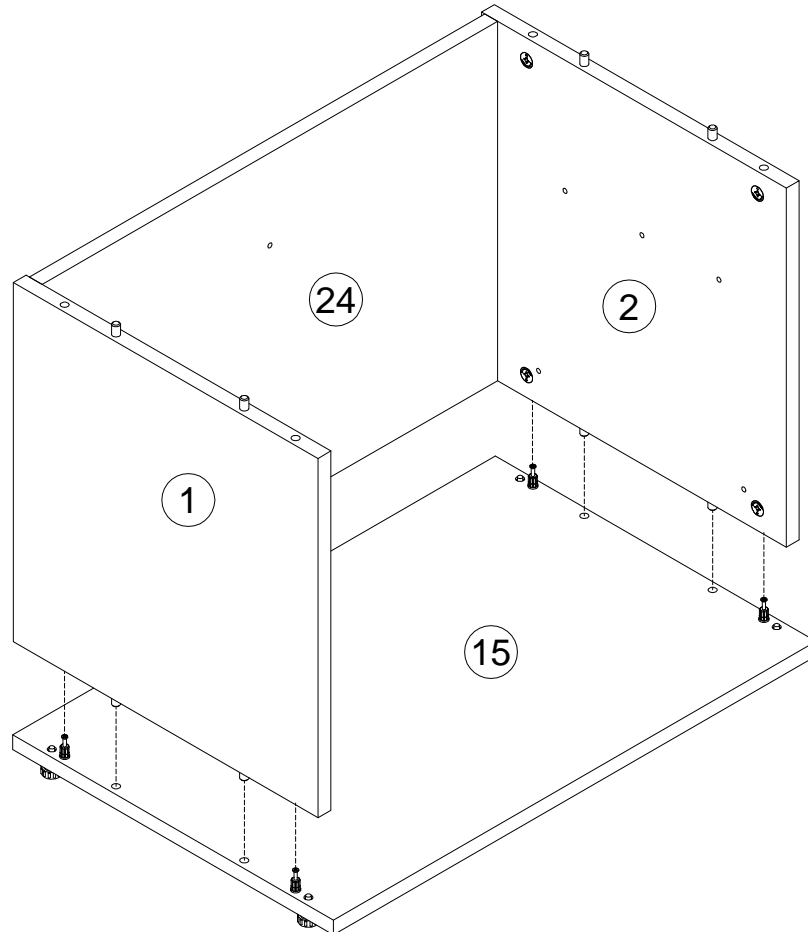
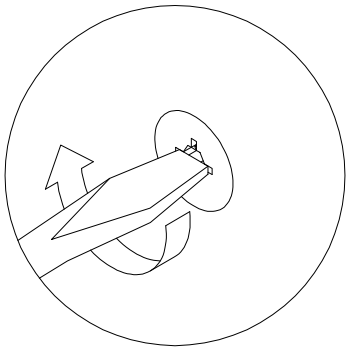
- |          |      |
|----------|------|
| <b>U</b> |      |
| 168982   | x2   |
| <b>W</b> | 4x16 |
| 010942   | x4   |



17

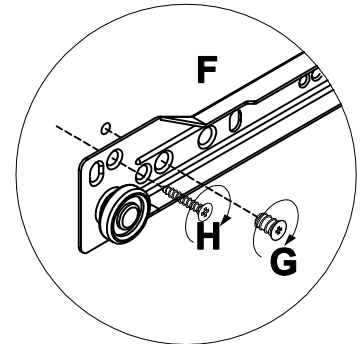
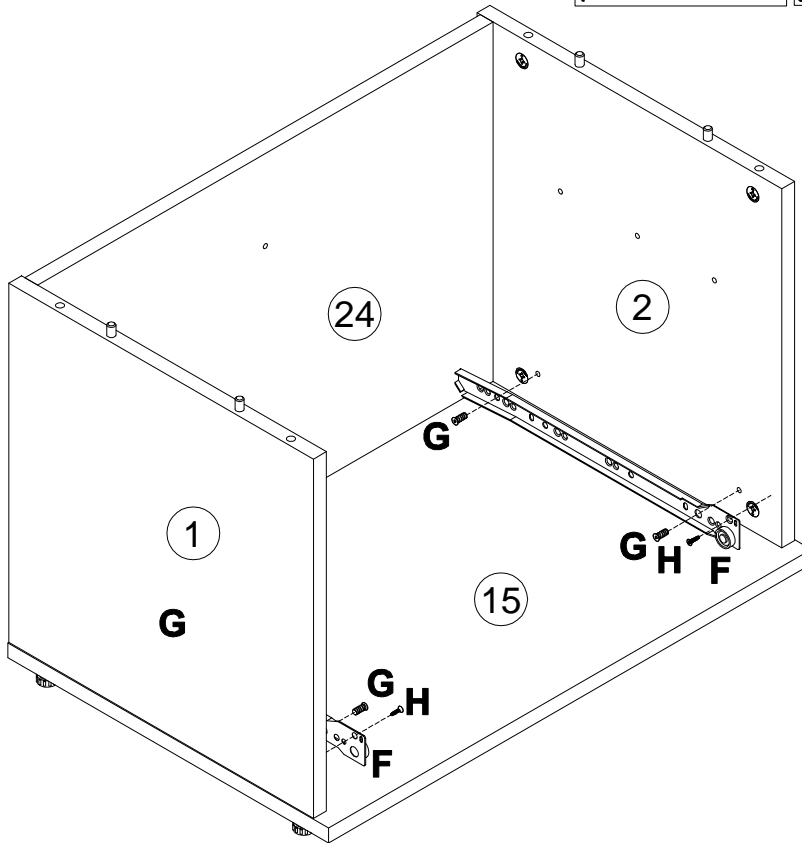


18



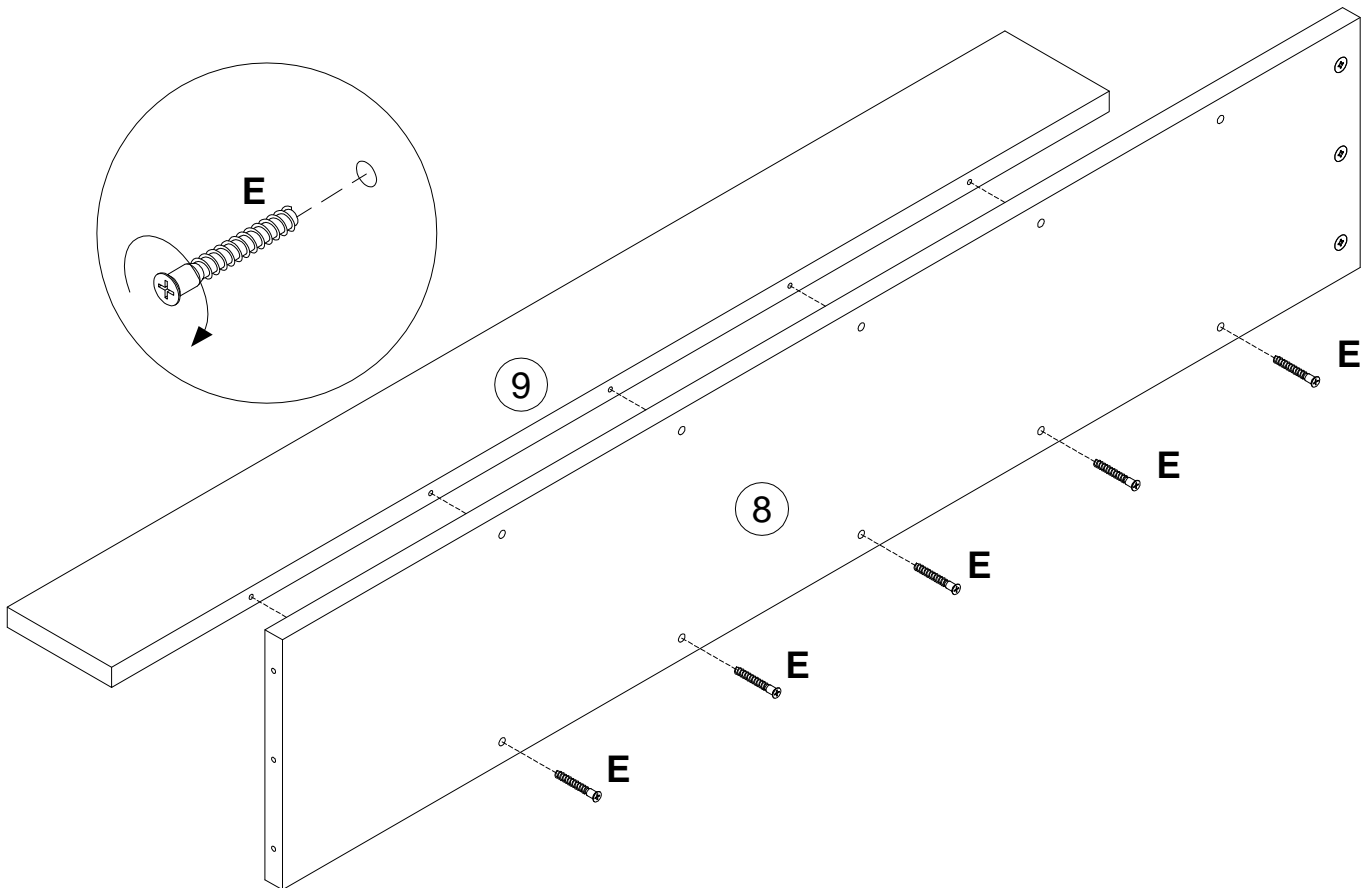
19

<b>F</b> 168849 L350 x1	<b>G</b> 235593 6x8 x4	<b>H</b> 000761 3x13 x2
----------------------------------	---------------------------------	----------------------------------



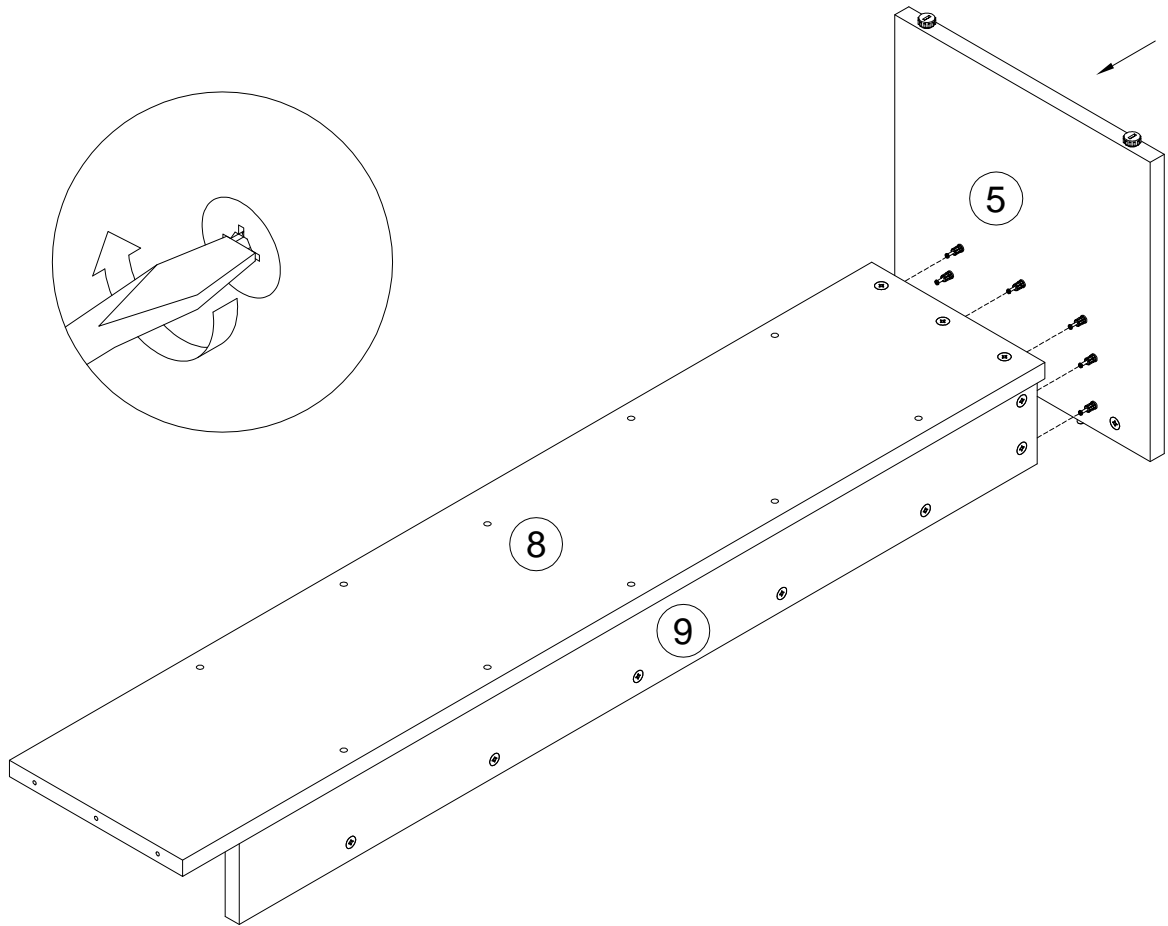
20

<b>E</b> 101608 7x50 x5
----------------------------------

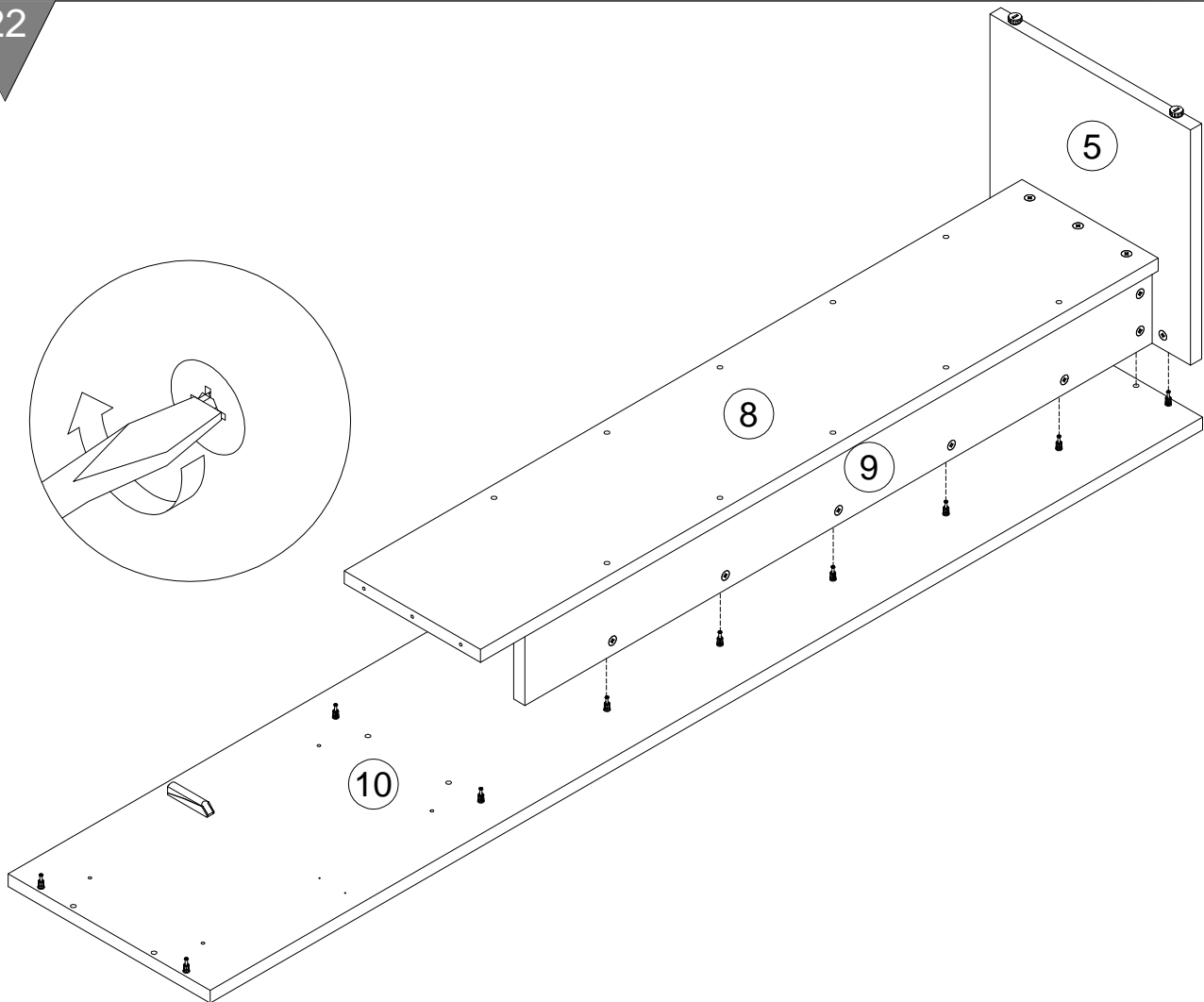




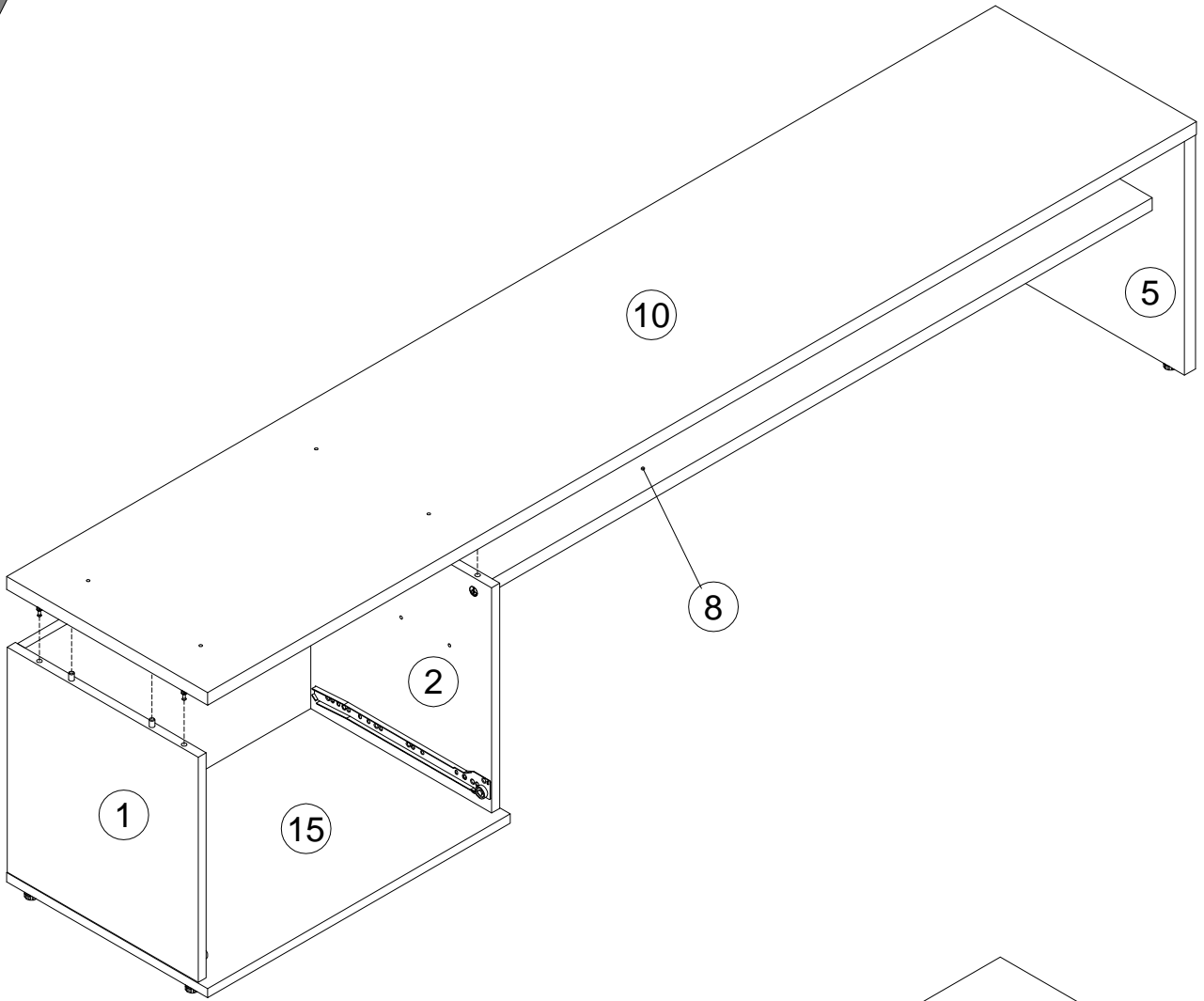
21



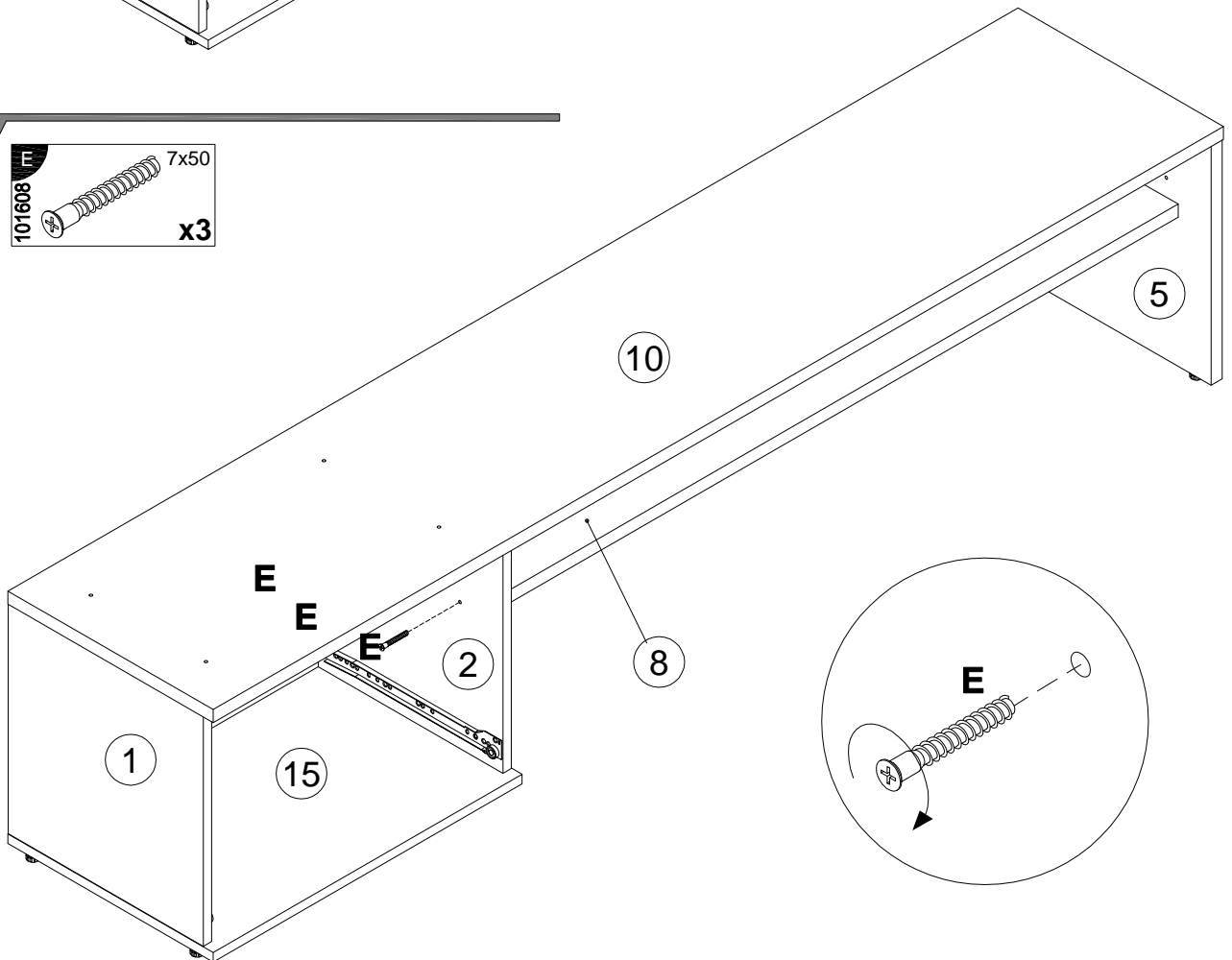
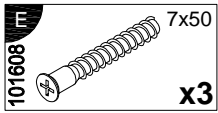
22



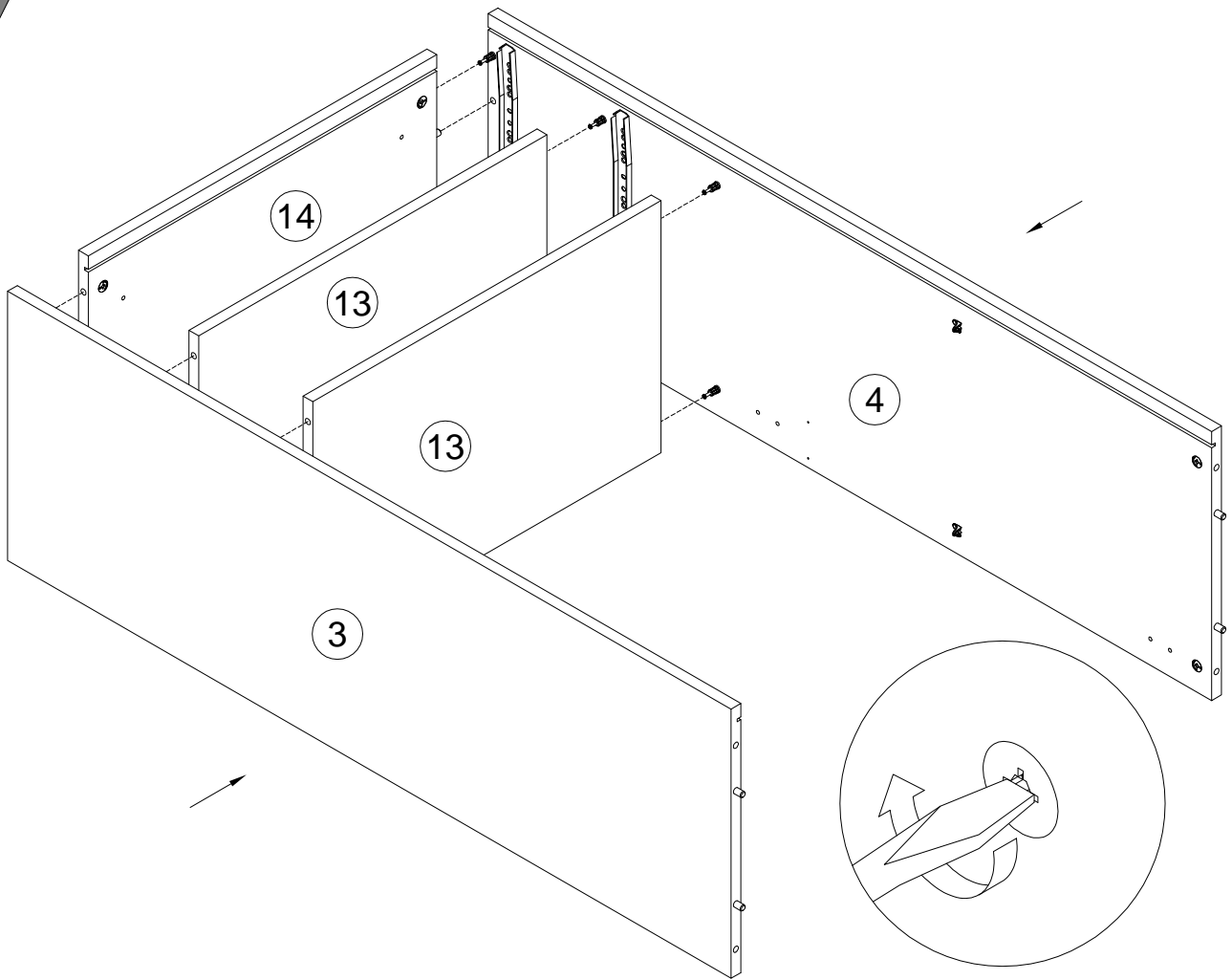
23



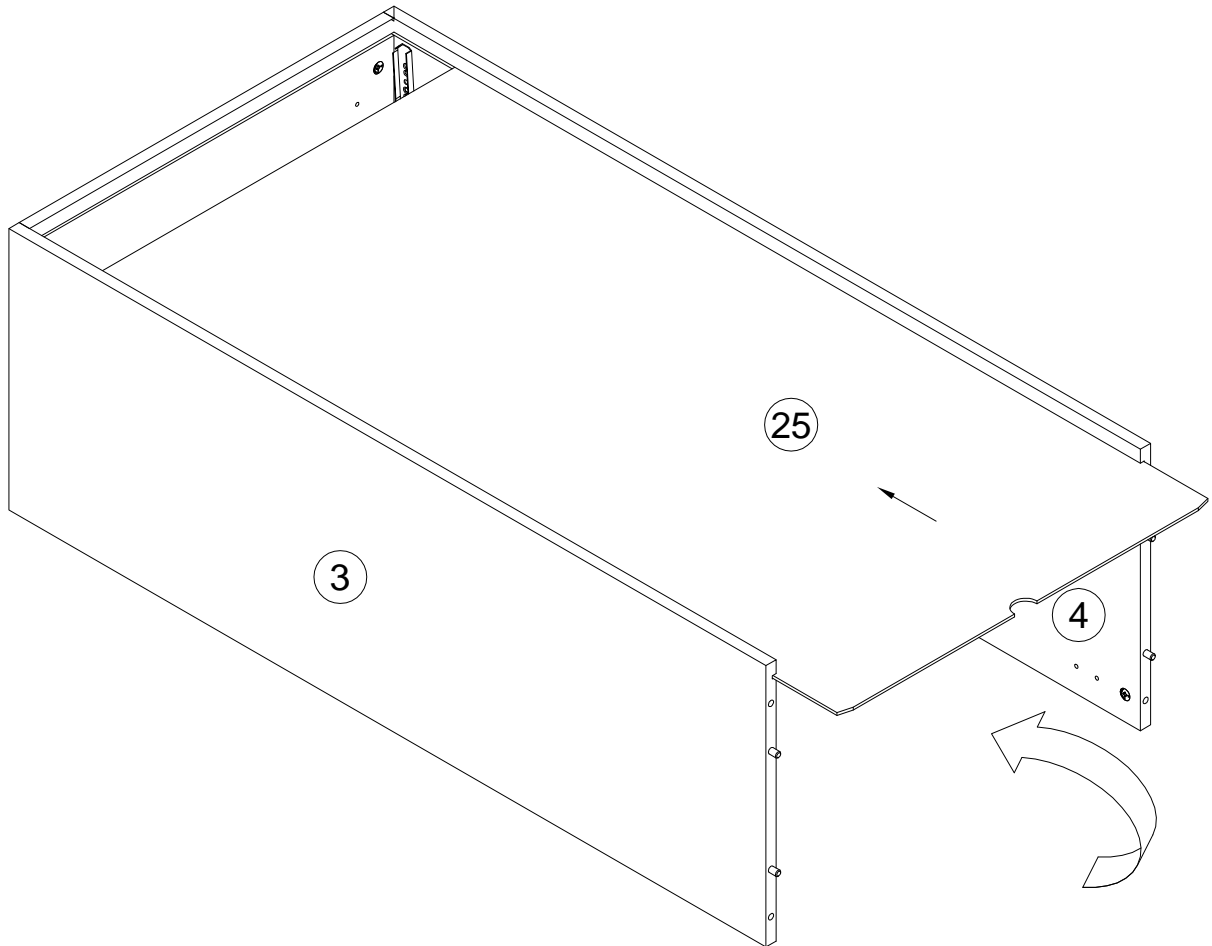
24



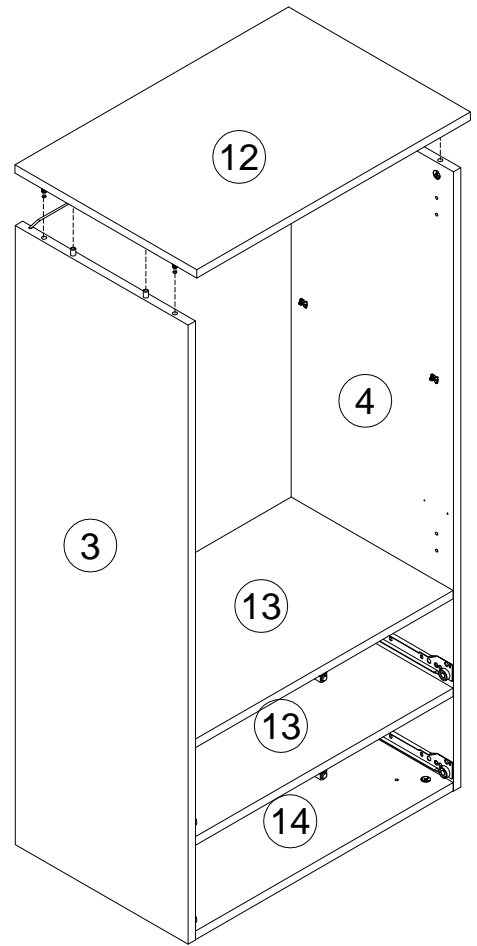
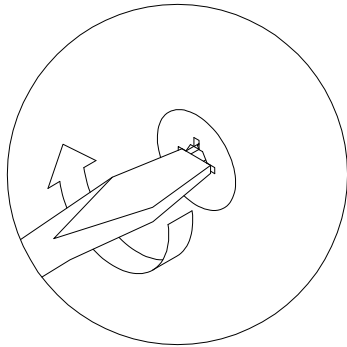
25



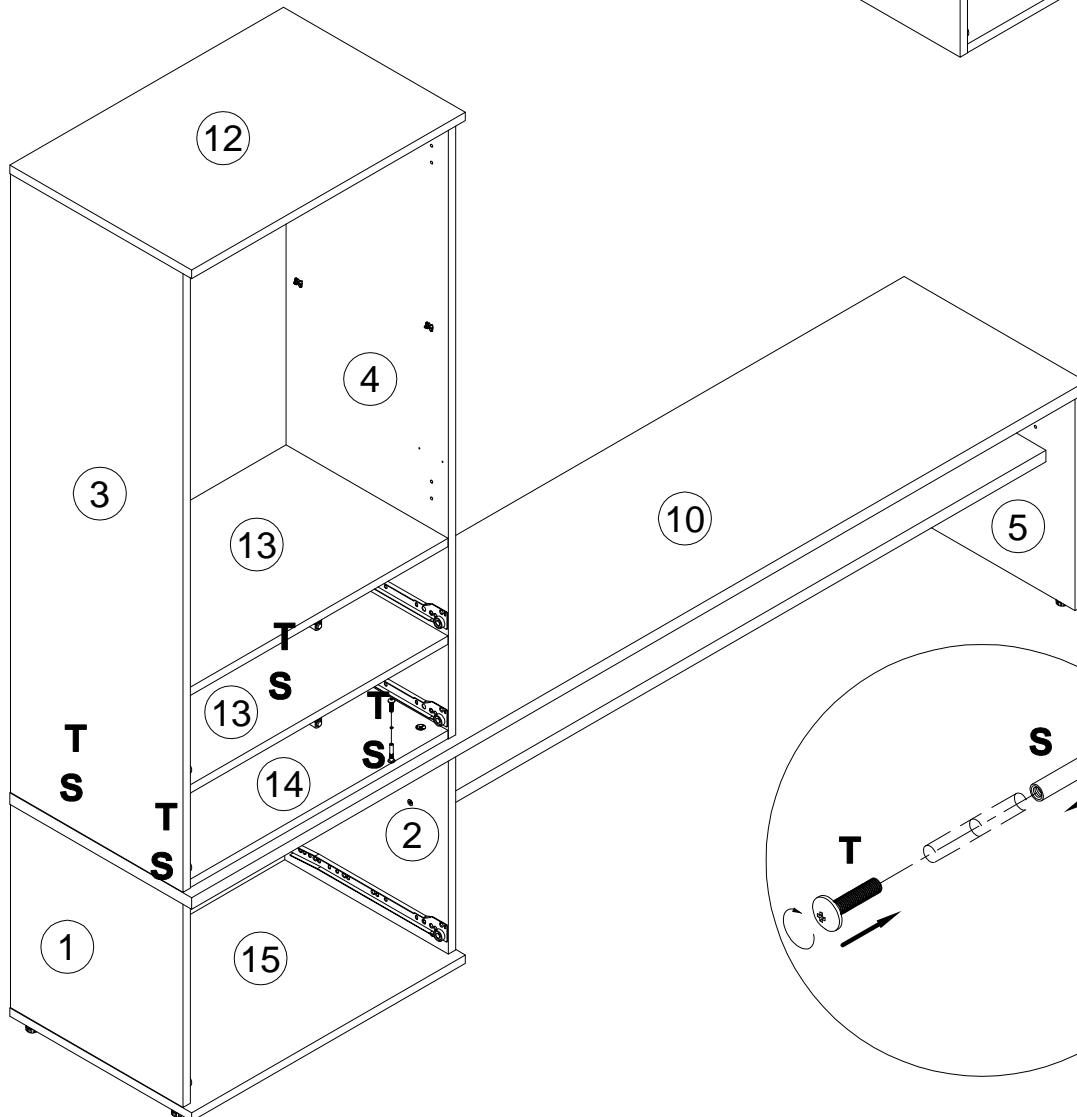
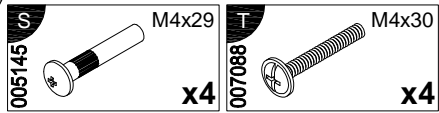
26

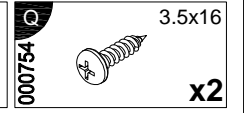
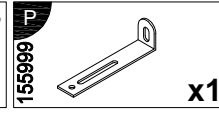
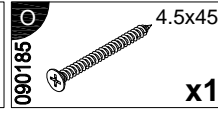
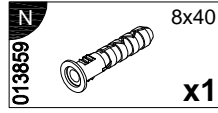


27

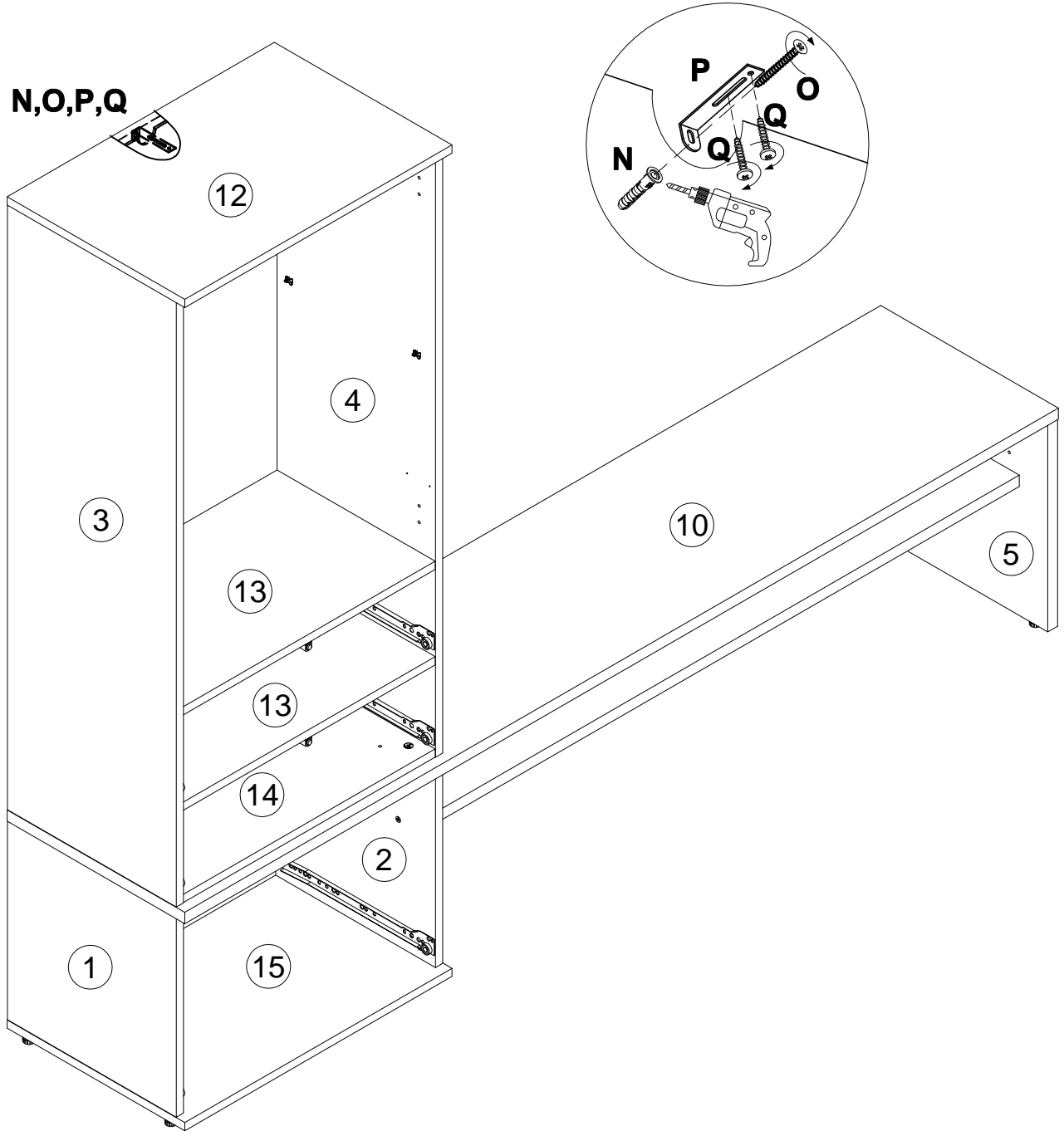


28



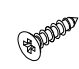
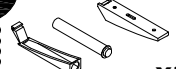
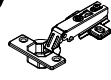



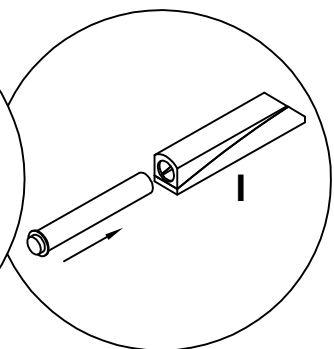
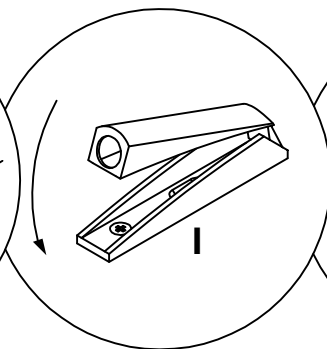
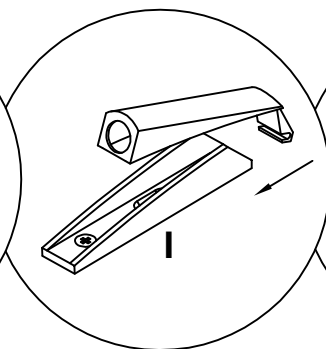
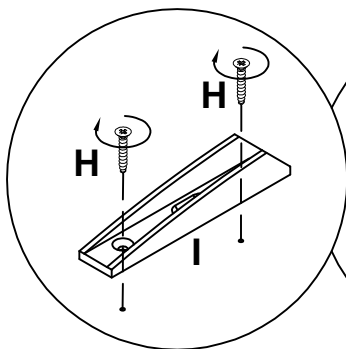
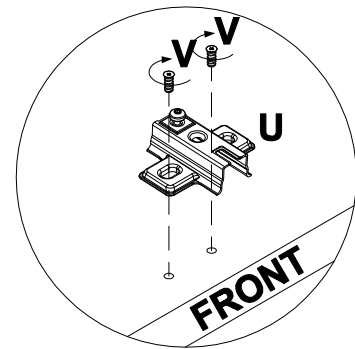
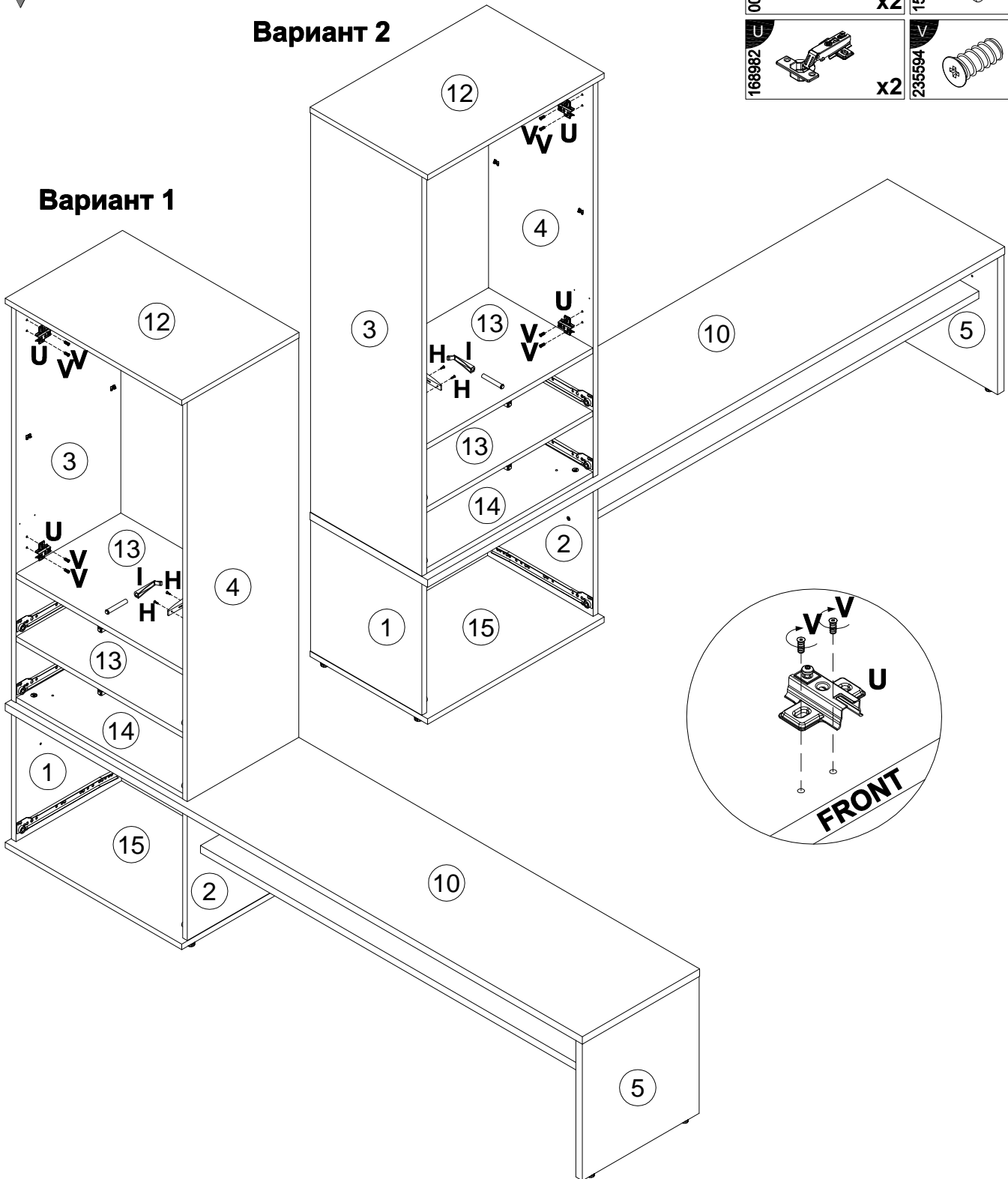
**N,O,P,Q**



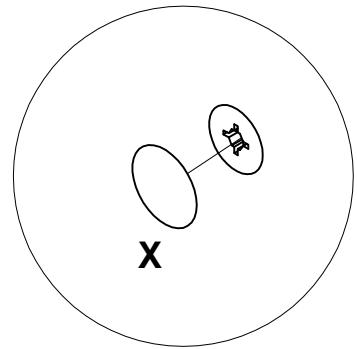
**Вариант 2**

**Вариант 1**

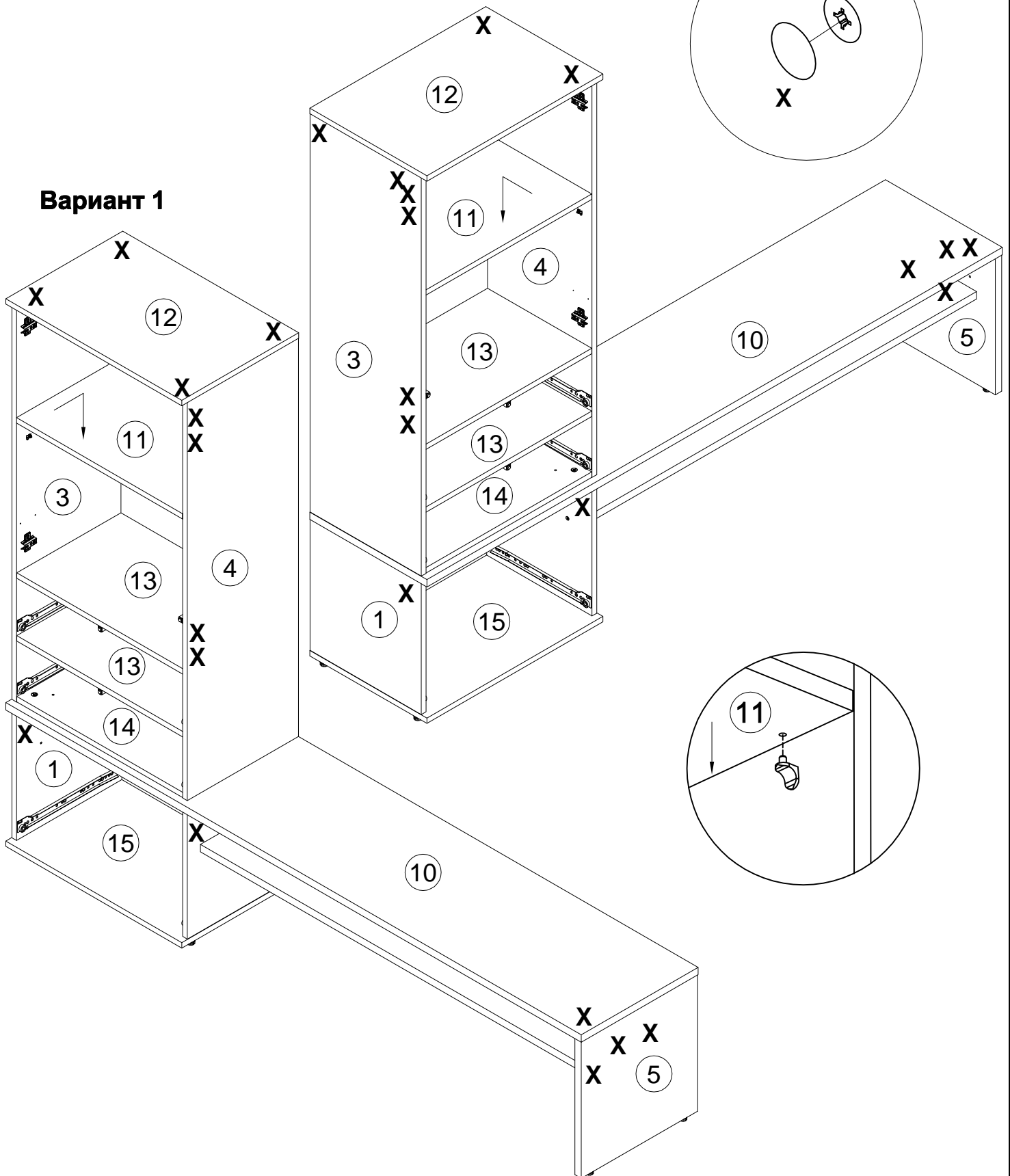
<b>H</b> 000767	3x13 	<b>I</b> 156593	
<b>U</b> 168982		<b>V</b> 235594	6.3x16 
	<b>x2</b>		<b>x1</b>
	<b>x2</b>		<b>x4</b>

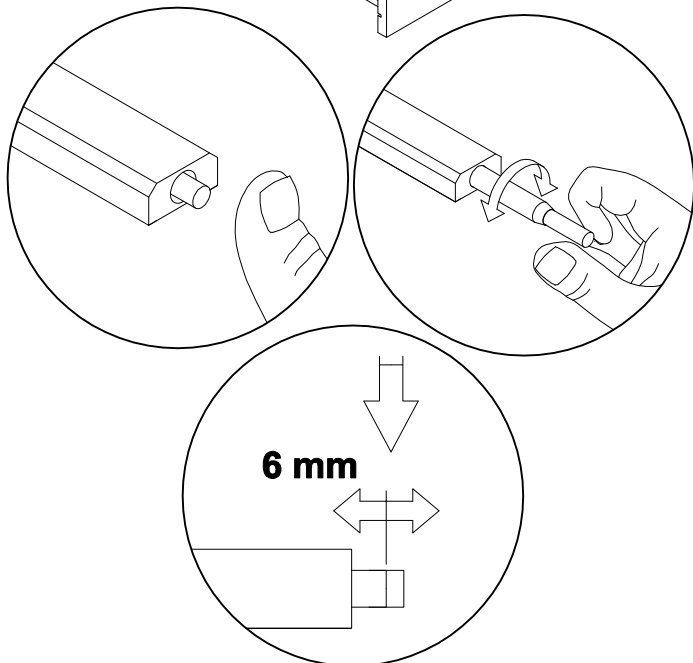
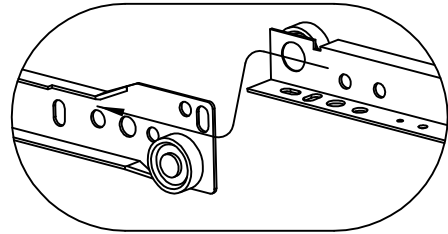
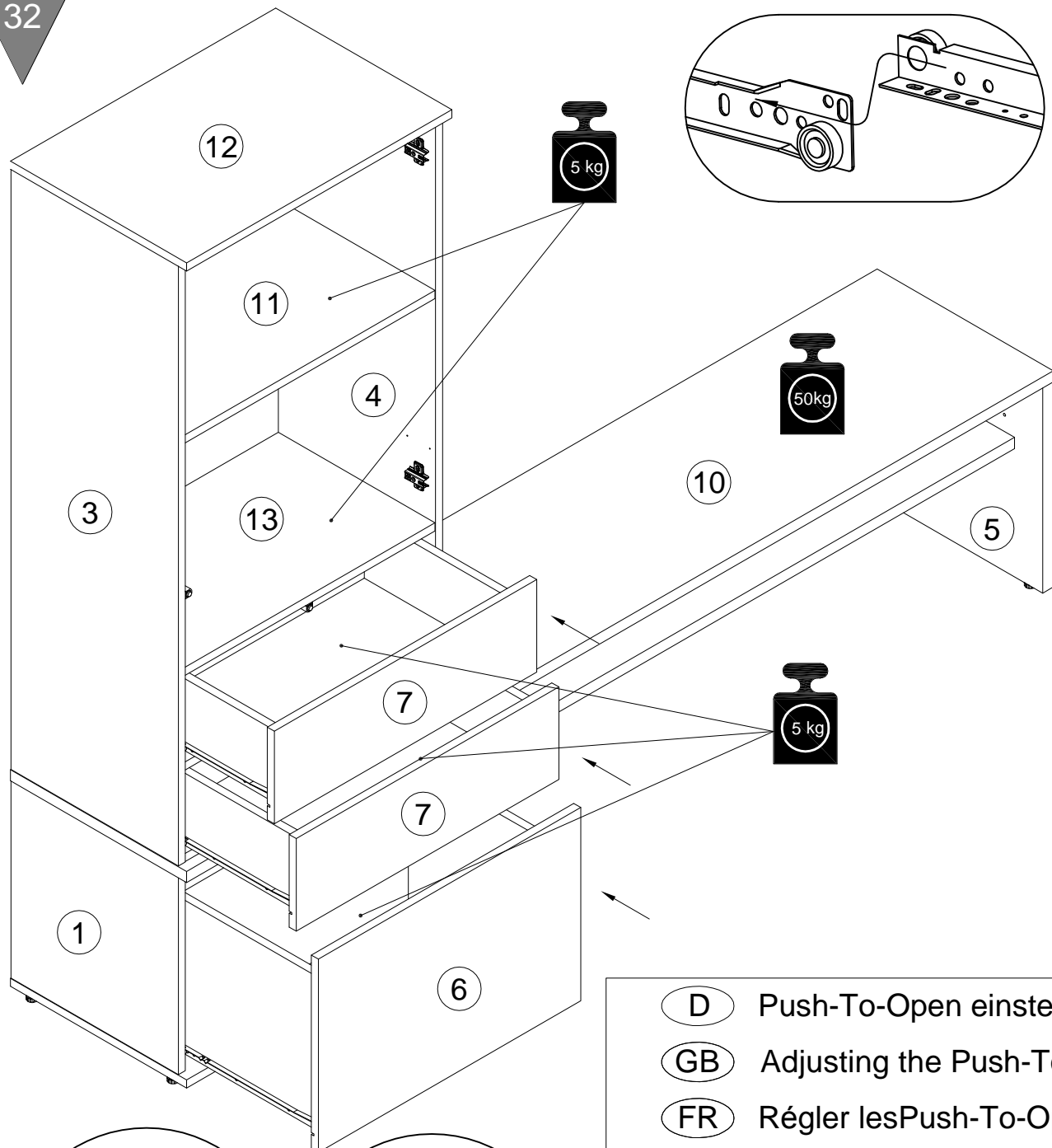


### Вариант 2



### Вариант 1





- (D) Push-To-Open einstellen
- (GB) Adjusting the Push-To-Open
- (FR) Régler les Push-To-Open
- (IT) Sistemare Push-To-Open
- (NL) Push-To-Open instellen
- (PL) Nastawić Push-To-Open
- (CZ) Vyrovnajte Push-To-Open
- (SK) Nastavenie Push-To-Open
- (HU) Allítsa be az Push-To-Open
- (RO) Reglare Push-To-Open
- (TR) Push-To-Open ayarlanması
- (RU) Регулировка Push-To-Open



## Вариант 2

## Вариант 1

