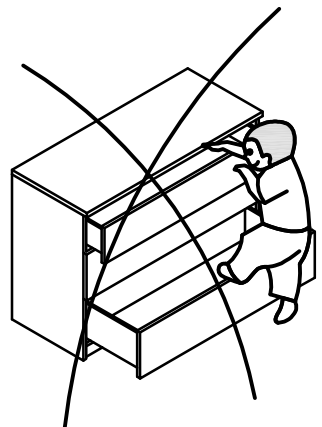
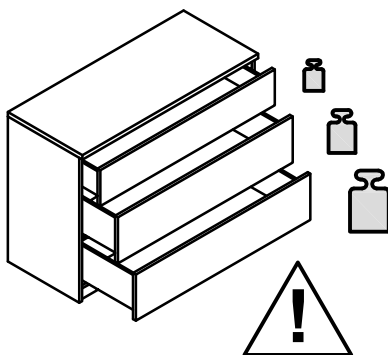
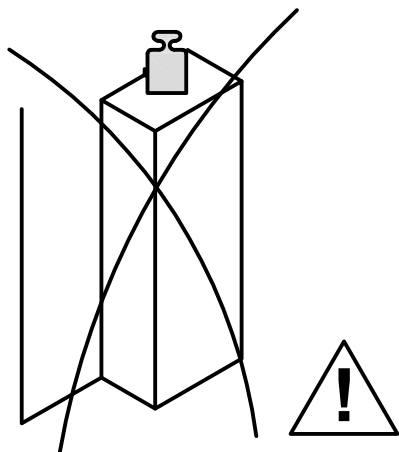
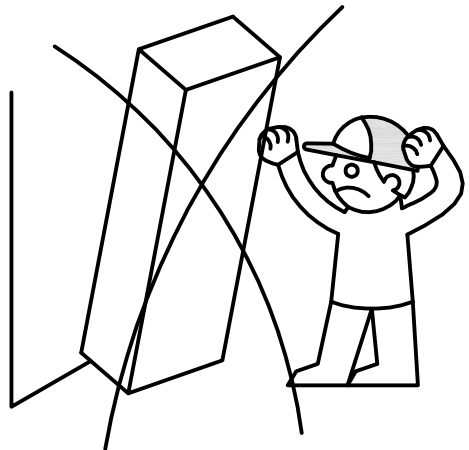
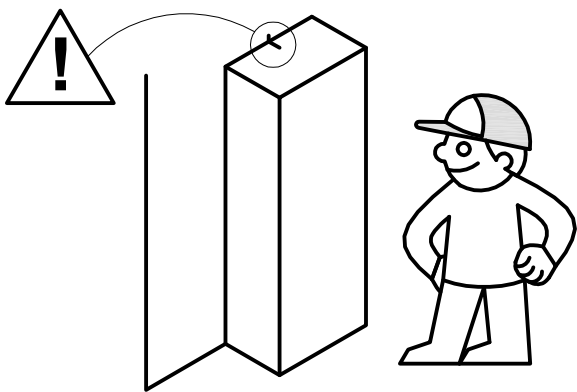
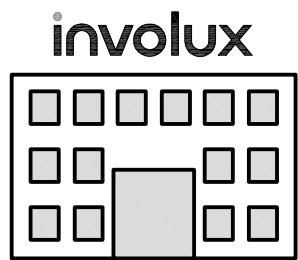
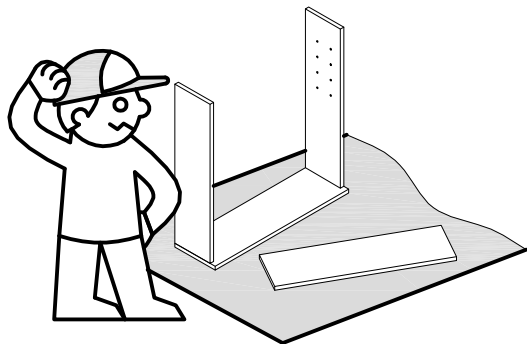
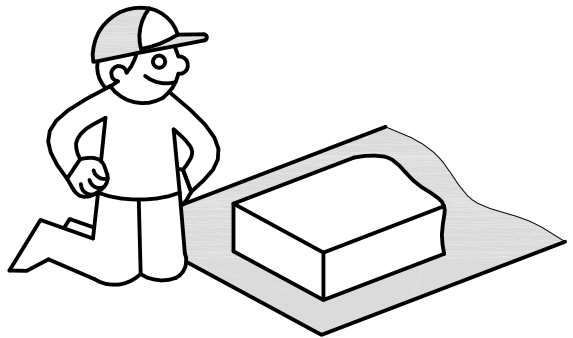
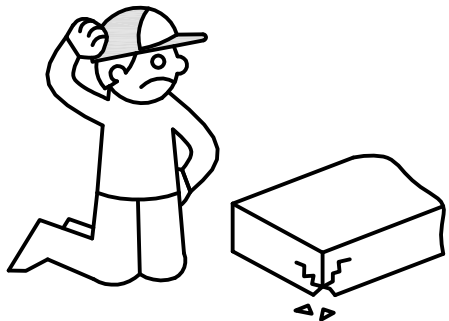
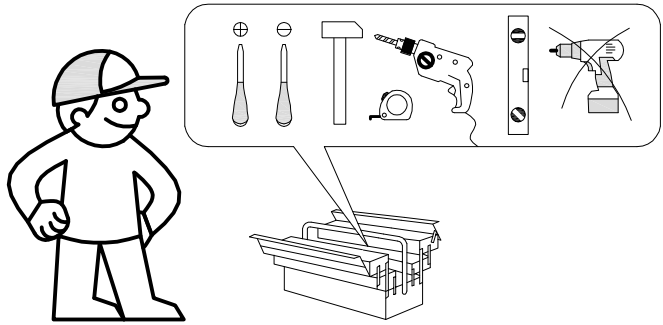
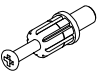

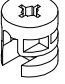
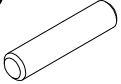

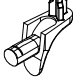
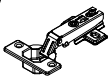

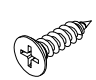
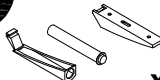
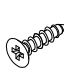

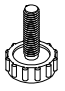
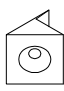
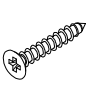
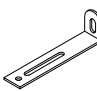



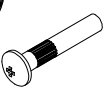
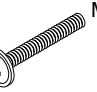



- | | |
|---|------------------------------------|
| (RU) Инструкция по сборке | (CZ) Montážní návod |
| (GB) Assembly instructions | (PL) Instrukcja montażu |
| (D) Montageanleitung | (SK) Návod na montáž |
| (FR) Notice de montage | (HU) Montaj talimati |
| (IT) Istruzioni di montaggio | (RO) Instrukțiuni de montaj |
| (NL) Handleiding voor de montage | (TR) Szerelési útmutató |

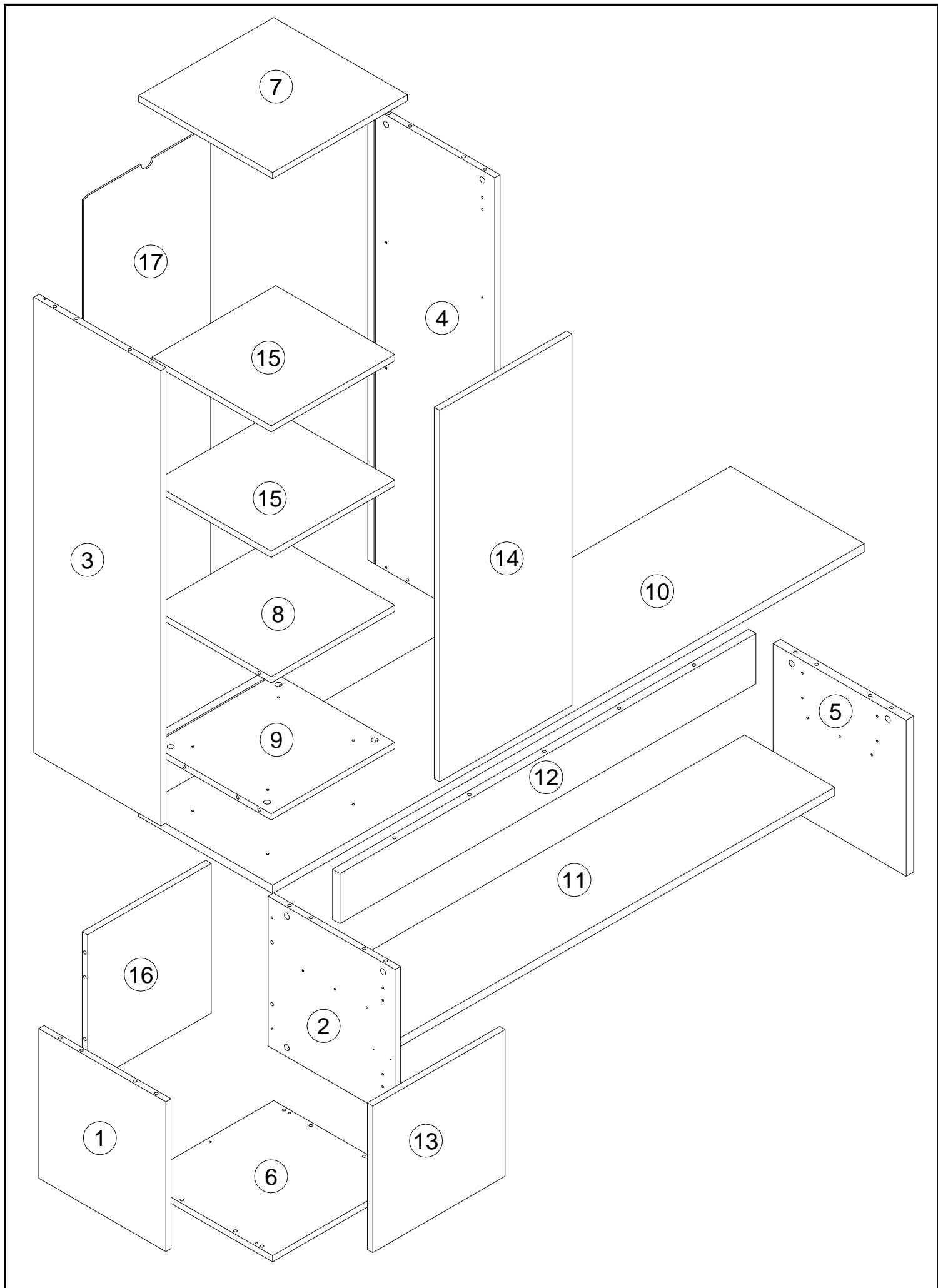
RU	Чтобы предотвратить опрокидывание, ВСЕГДА крепите мебель к стене! Входящие в комплект поставки материалы для крепления на стене (дюбели и шурупы) предназначены только для прочных бетонных стен. Для других типов стен используйте специальные дюбели и шурупы. При необходимости обратитесь за помощью в специализированный магазин .
GB	The enclosed wall mounting materials (dowels and screws) are only suitable for solid masonry (e.g. concrete or brick walls). Special dowels and other screws may be necessary for other wall constructions. If necessary, please consult a qualified professional.
D	Das beidseitig angebrachte Wandbefestigungsmaterial (Dübel und Schrauben) eignet sich nur für festes Mauerwerk (z.B. Beton oder Ziegelwände). Für andere Wandaufbauten sind eventuell Spezialdübel und andere Schrauben notwendig. Ziehen Sie gegebenenfalls eine Fachkraft zurate.
FR	Le matériel de fixation murale fourni (chevilles et vis) convient uniquement à des murs solides (p. ex. murs en béton ou en briques). Pour les autres constructions de murs, il faut éventuellement des chevilles spéciales et d'autres vis. Faites-vous conseiller par un spécialiste.
IT	I materiali di fissaggio allegati (tasselli e viti) sono adatti solo ai muri compatti (ad es. di calcestruzzo o mattoni). Per altri tipi di pareti è probabile che occorrono tasselli speciali e altre tipologie di viti. Richiedere eventualmente il consiglio di un esperto.
NL	Het bijgeleverde bevestigingsmateriaal (pluggen en schroeven) is geschikt voor vaste muren (bijv. betonnen of bakstenen muren). Voor andere muurconstructies zijn eventueel speciale pluggen en andere schroeven noodzakelijk. Consulteer eventueel een vakman.
CZ	Příložený materiál pro montáž na stěnu (hmoždinky a šrouby) je vhodný jen pro pevné zdivo (např. betonové nebo cihlové stěny). Pro jiné skladby stěn budou případně nutné speciální hmoždinky a jiné šrouby. Poradte s odborníkem.
PL	Żalączony zestaw montażowy do zamocowania artykułu do ściany (kołki, wkręty, haki itp.), przeznaczony jest do montażu artykułu na ścianach wykonanych z cegły lub betonu. Przy montażu artykułu na ścianie wykonanej z innych materiałów, należy zastosować odpowiednie do niej zamocowania. W razie wątpliwości prosimy zasięgnąć porady fachowca.
SK	Priložený materiál pre upevnenie na stenu (hmoždinky a skrutky) je vhodný len pre pevné murivo (napr. betónové alebo tehlové steny). Pre iné steny sú potrebné príp. špeciálne hmoždinky a iné skrutky. V prípade potreby sa poradte s odborníkom.
HU	A mellékelt fali rögzíté készlet (tipli és csavarok) csak t m tt falazatban (pl. betonfalban, téglafalban) használható. Más faltípusokhoz speciális tiplire és csavarra lesz szükség. Szükség esetén kérje ki egy szakember véleményét.
RO	Materialul furnizat pentru montajul de perete (dibluri și șuruburi) este adecvat numai pentru zidărie solidă (de exemplu pereți din beton sau din cărămidă). Pentru alte structuri de pereți, este posibil să fie necesare dibluri special, precum și alte șuruburi. Dacă este necesar, consultați un specialist.
TR	Teslimat kapsamındaki duvar tipi sabitleme materyali (dübel ve vidalar) sadece beton ve tuğla duvarlar gibi sağlam duvar yapılar için uygundur. Başka duvar yapılar için özel dübeller veya başka vidalar gerekli. Gerekirse bir uzmandan yardım alın.



0
10
20
30
40
50
60
70
80
90
100

A 090913  7x32 x37	B 000146  15x12 x25	C 000147  15x16 x12	D 000151  8x35 x22	E 101608  7x50 x8	F 125913  x8
G 168982  x4	H 235594  6.3x16 x8	I 010942  4x16 x8	J 156593  x2	K 000767  3x13 x4	L 007086  M6 x6
M 208693  M6x16 x6	N 135021  x12	O 000759  3x20 x12	P 155999  x1	Q 000754  3.5x16 x2	R 013859  8x40 x1
S 090185  4.5x45 x1	T 005145  M4x29 x4	U 007088  M4x30 x4	V 100640  20x0.5 x32		

N	LxBxH (mm)	Qty	✓	N	LxBxH (mm)	Qty	✓
1	388x380x16	1		9	379x370x16	1	
2	388x380x16	1		10	1770x400x22	1	
3	1180x380x16	1		11	1344x270x22	1	
4	1180x380x16	1		12	1244x130x22	1	
5	404x398x22	1		13	380x396x16	1	
6	404x400x16	1		14	962x396x16	1	
7	404x400x16	1		15	370x356x16	2	
8	370x356x16	1		16	388x370x16	1	
				17	1174x380x3	1	



1

007086



M6

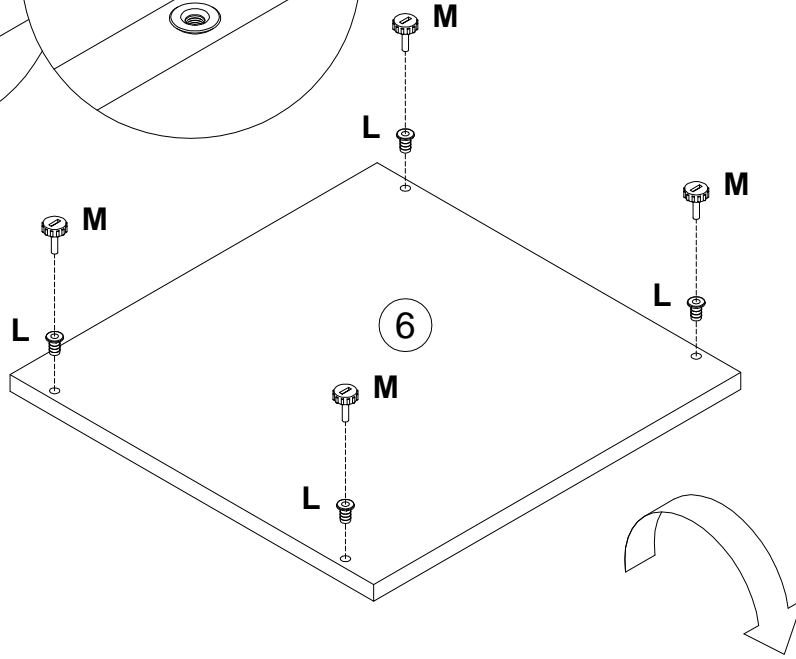
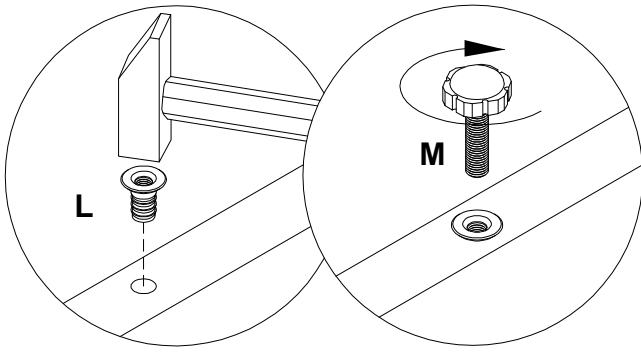
x4

208693



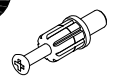
M6x16

x4



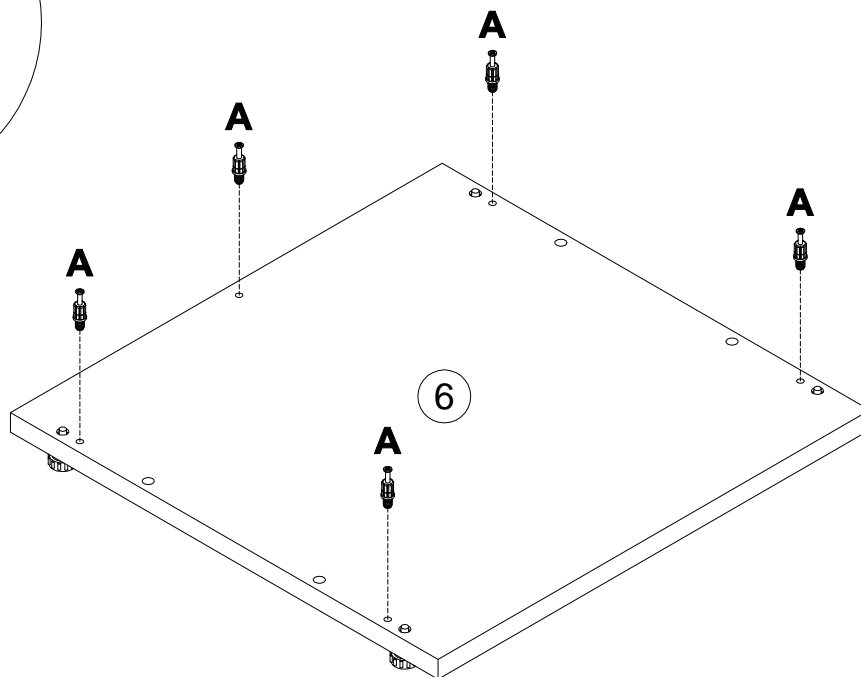
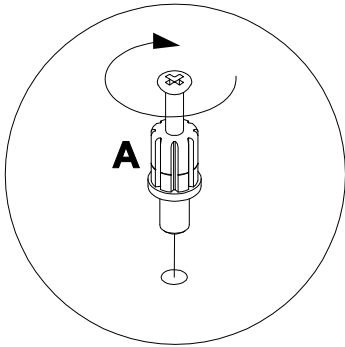
2

090913

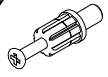


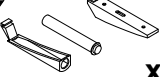



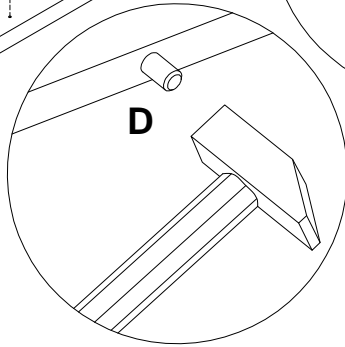
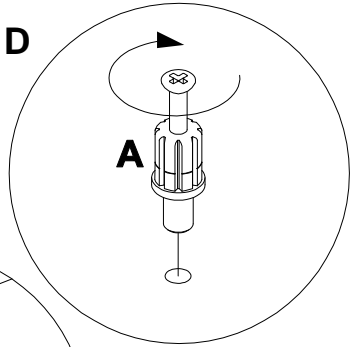
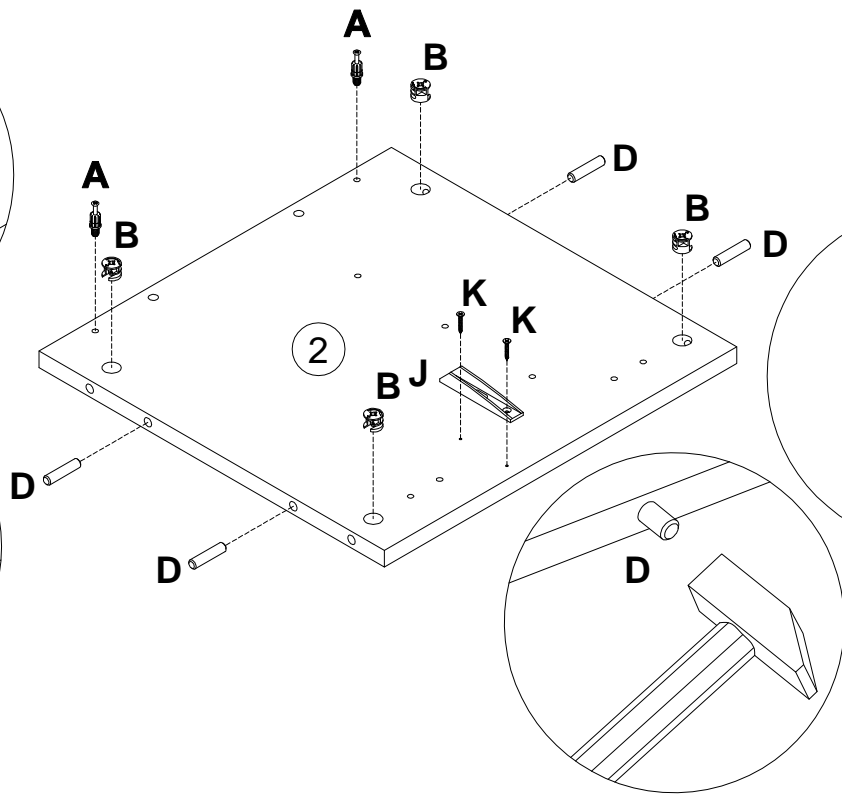
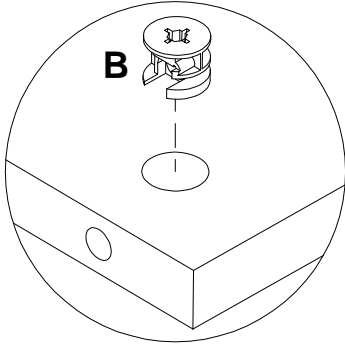
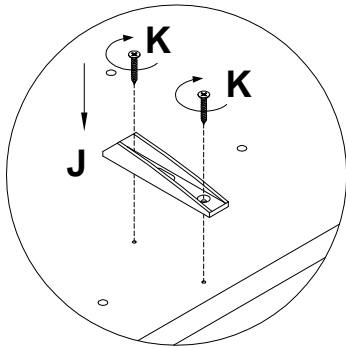
7x32

x5

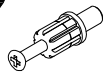


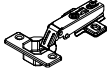
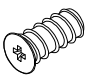


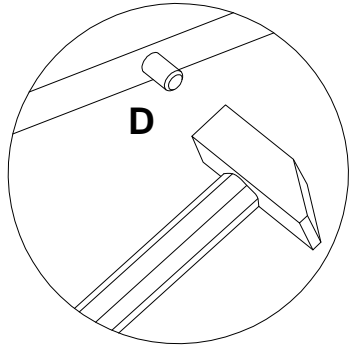
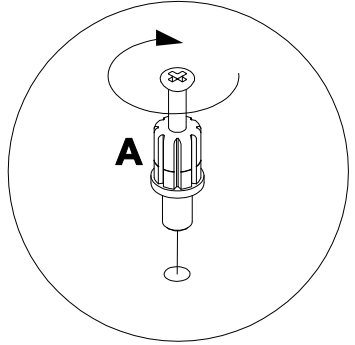
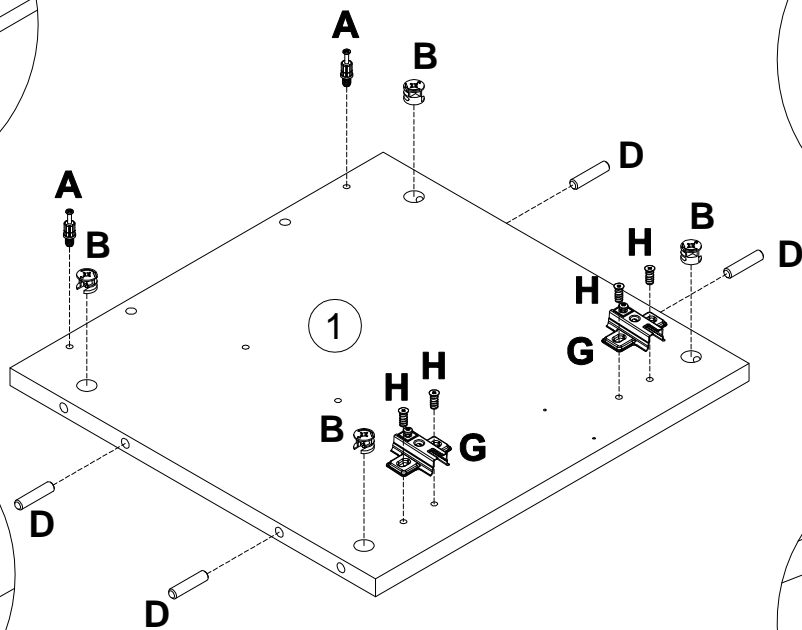
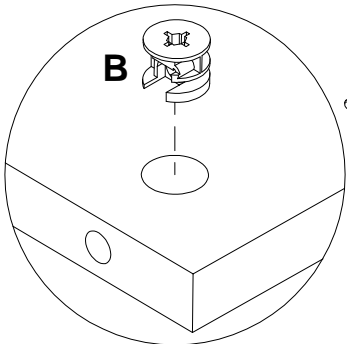
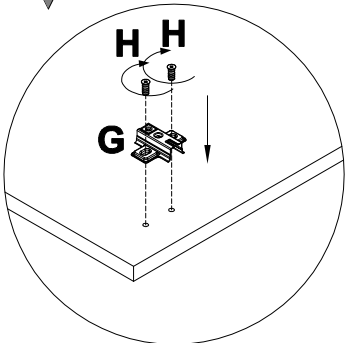
3

A 090913		7x32	B 000146		15x12	D 000151		8x35	J 156593		x1	K 000767		3x13	x2
--------------------	---	------	--------------------	---	-------	--------------------	---	------	--------------------	--	----	--------------------	---	------	----


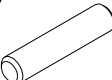


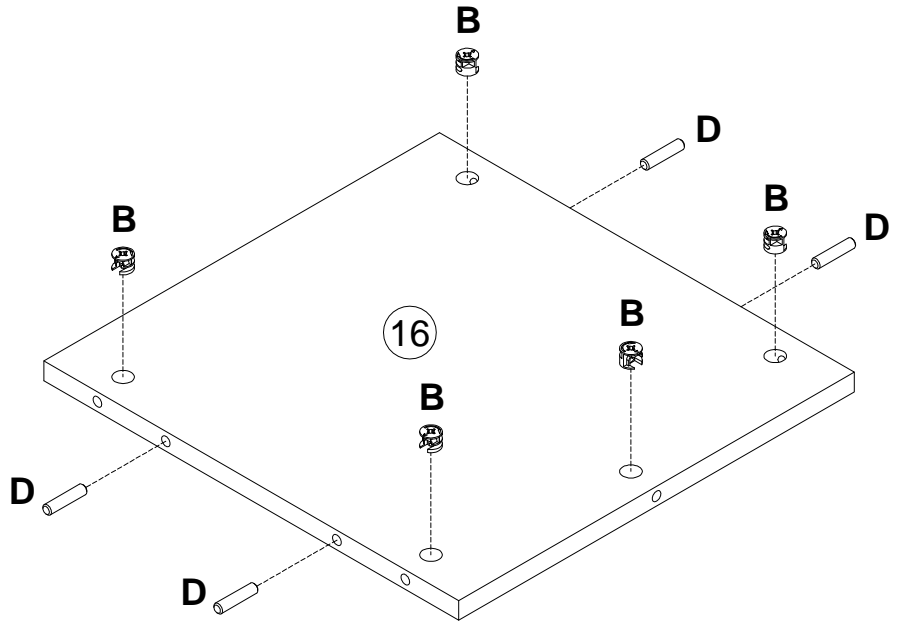
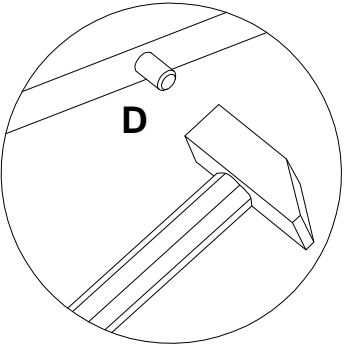
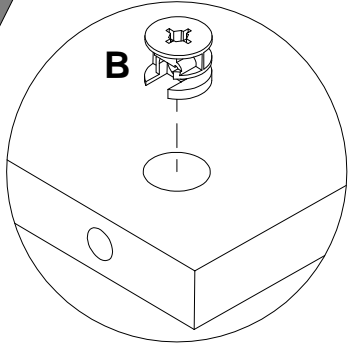
4

A 090913		7x32	B 000146		15x12	D 000151		8x35	G 168982		x2	H 235594		6.3x16	x4
--------------------	---	------	--------------------	---	-------	--------------------	--	------	--------------------	---	----	--------------------	---	--------	----

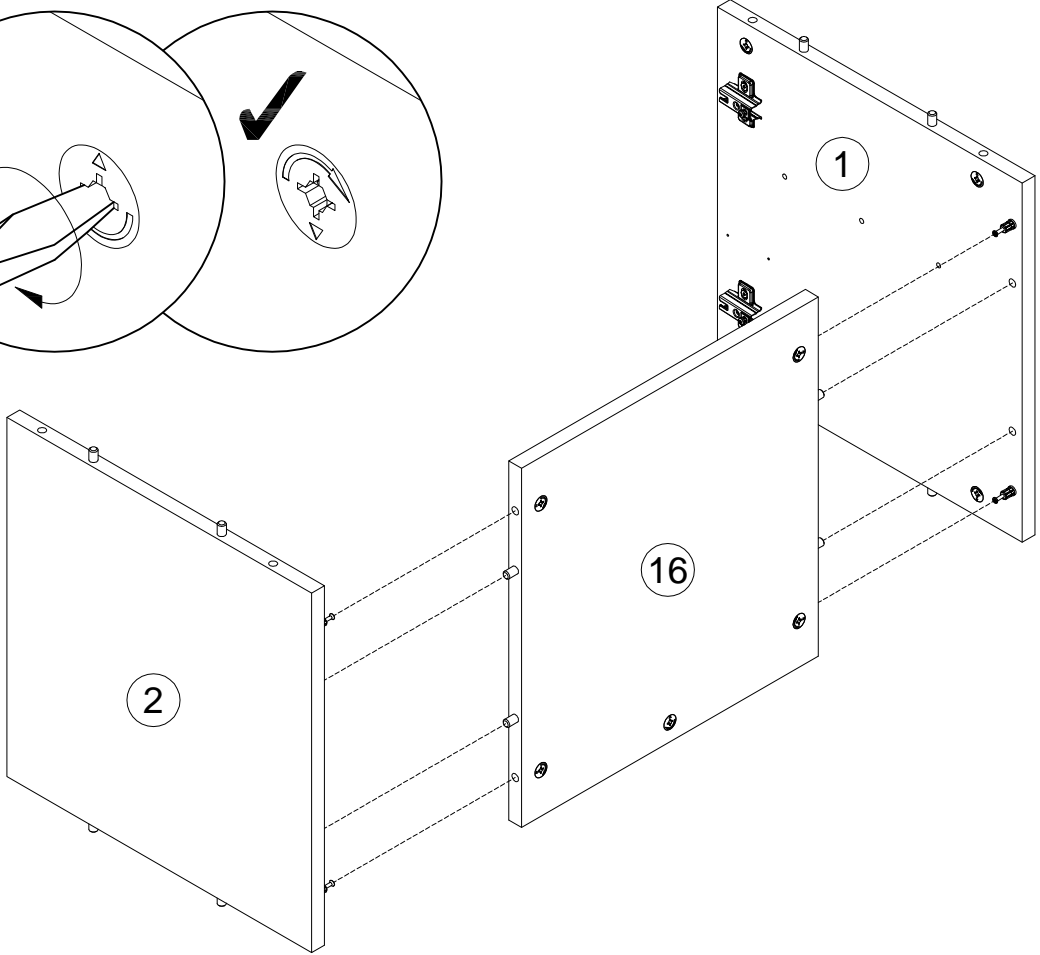
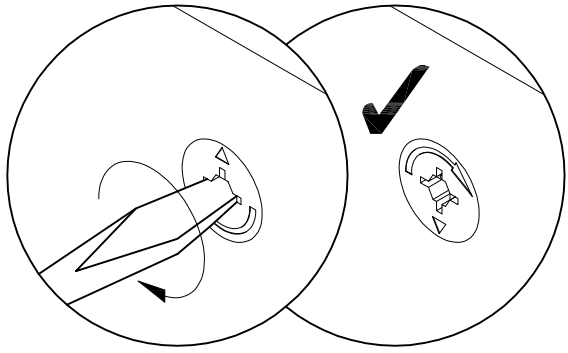


5

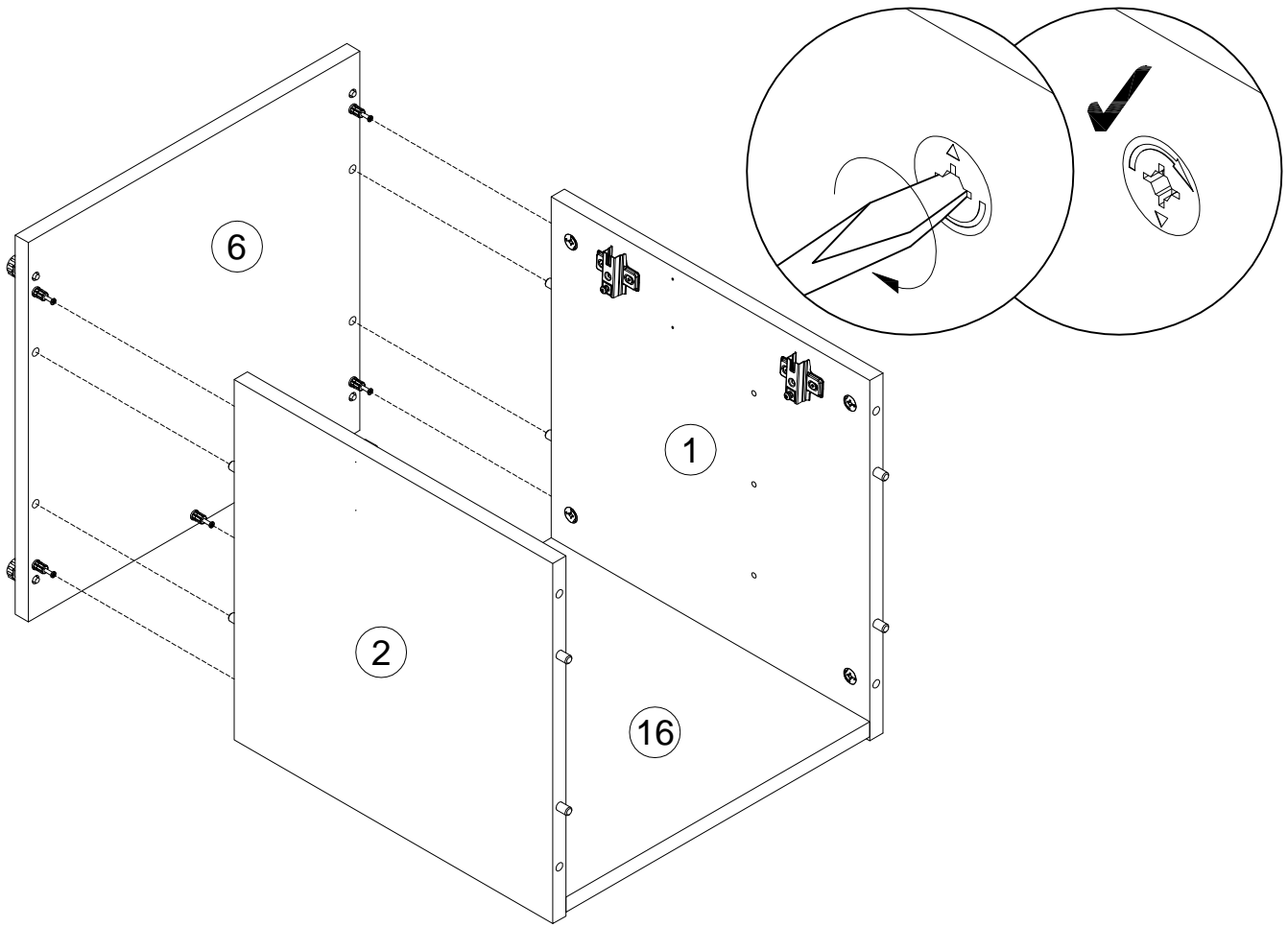
B 000146		15x12	D 000151		8x35
		x5			x4



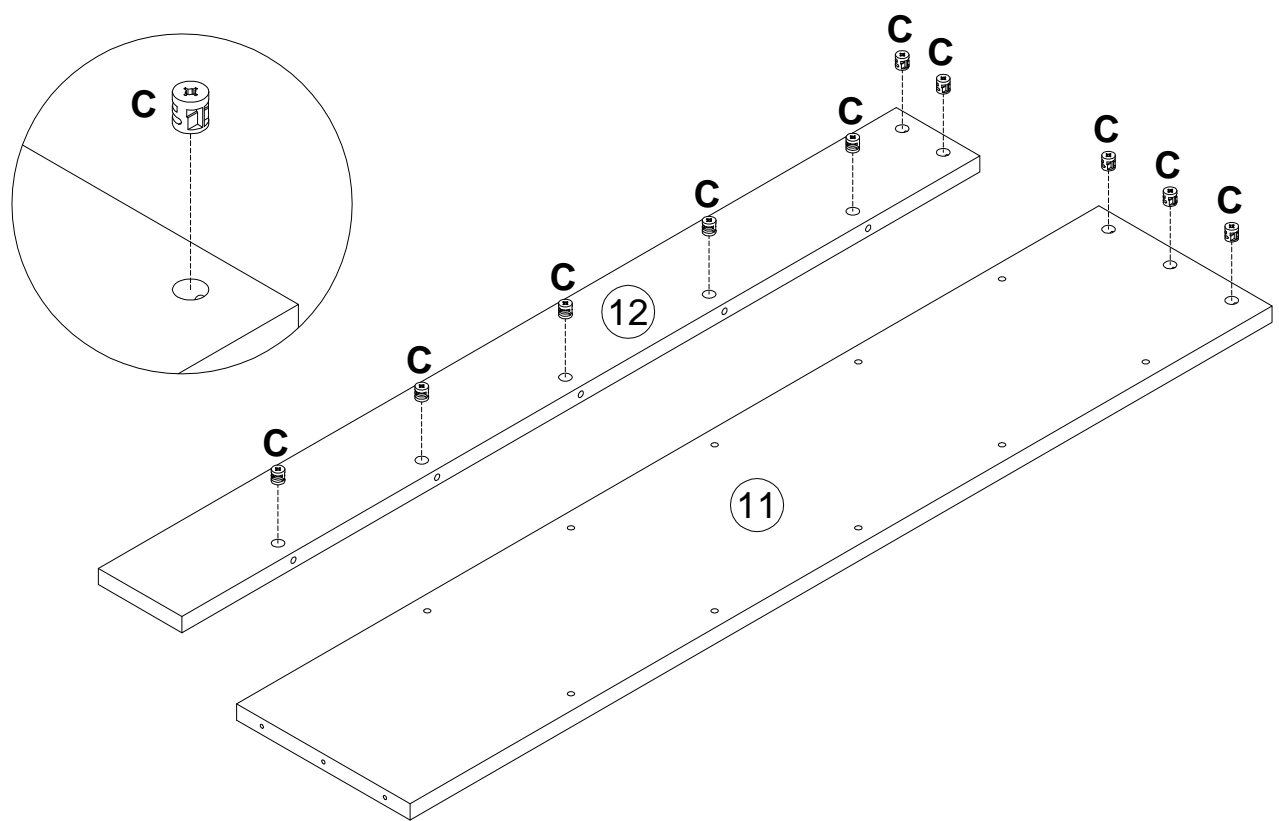
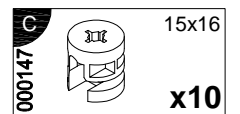
6



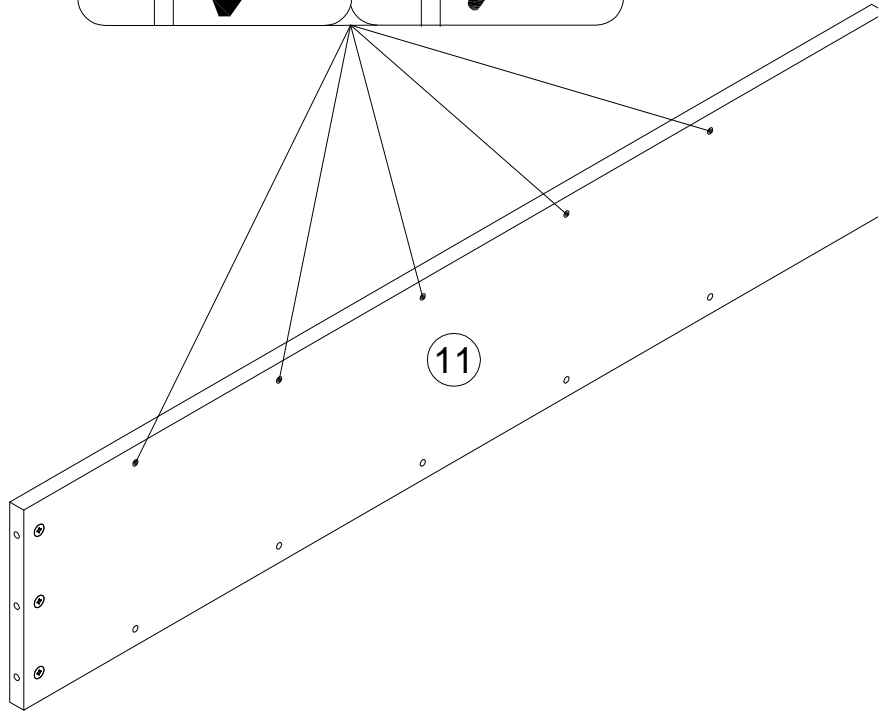
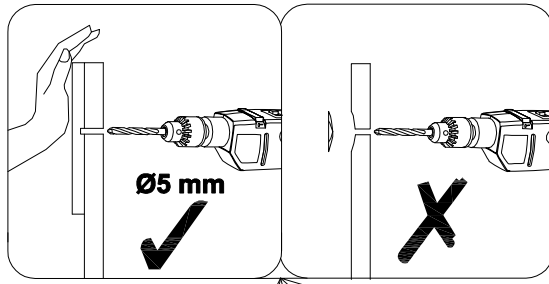
7



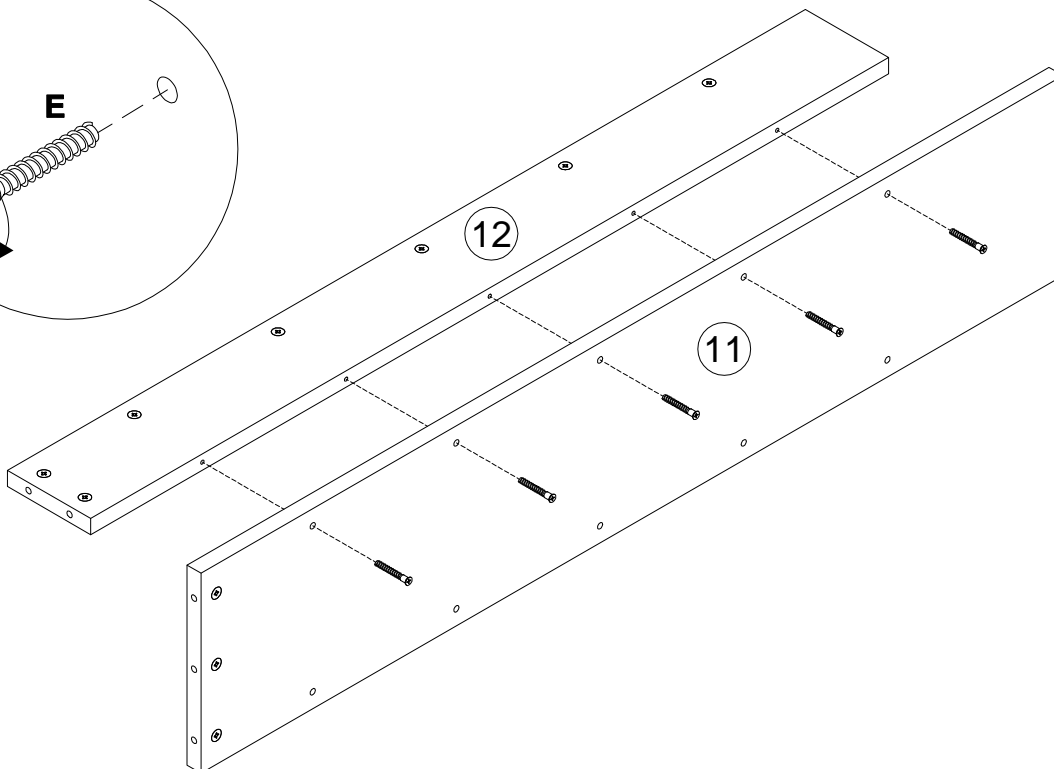
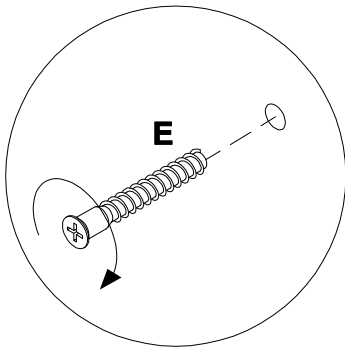
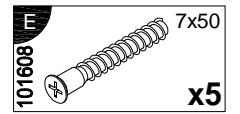
8



9

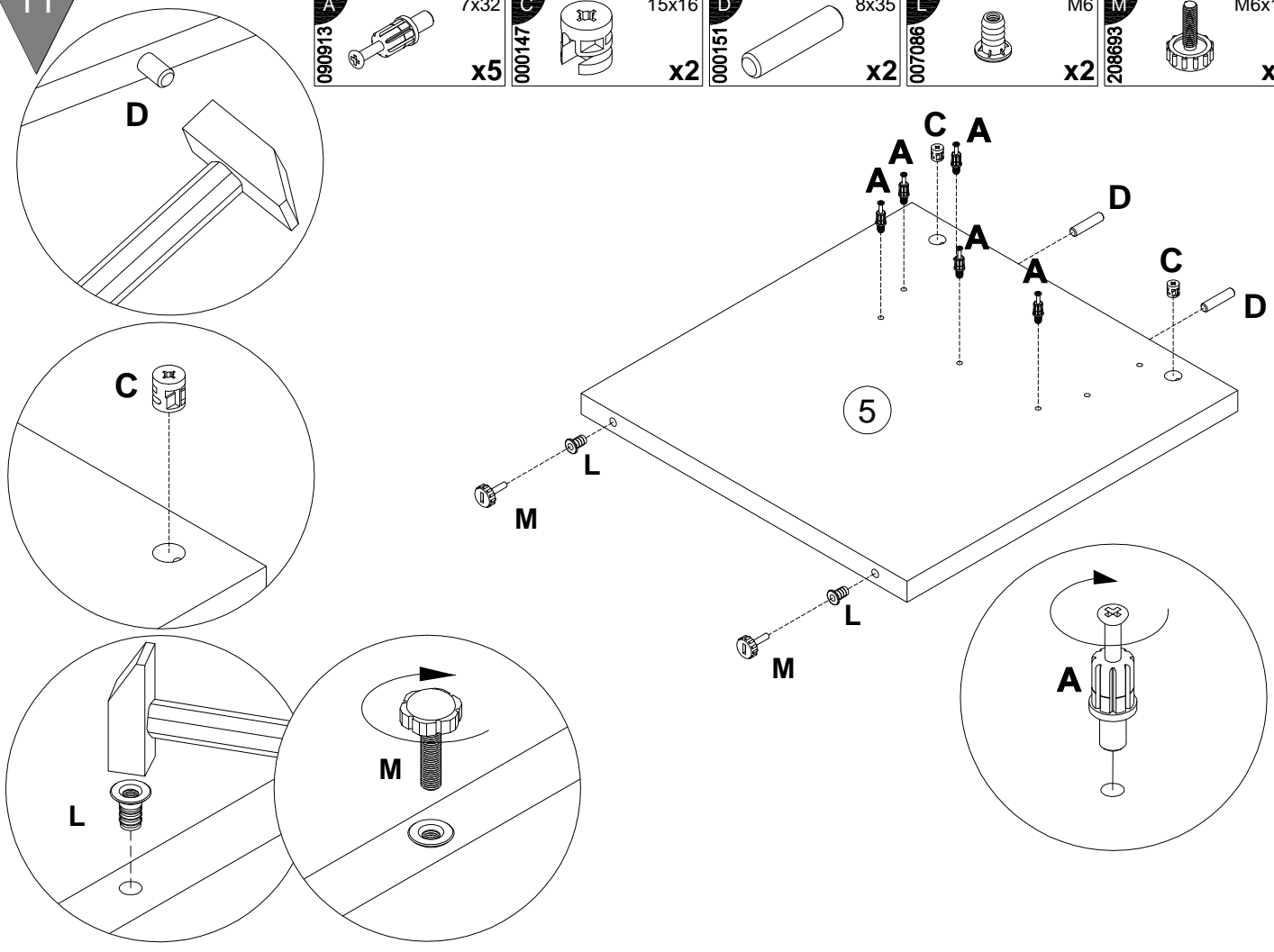


10

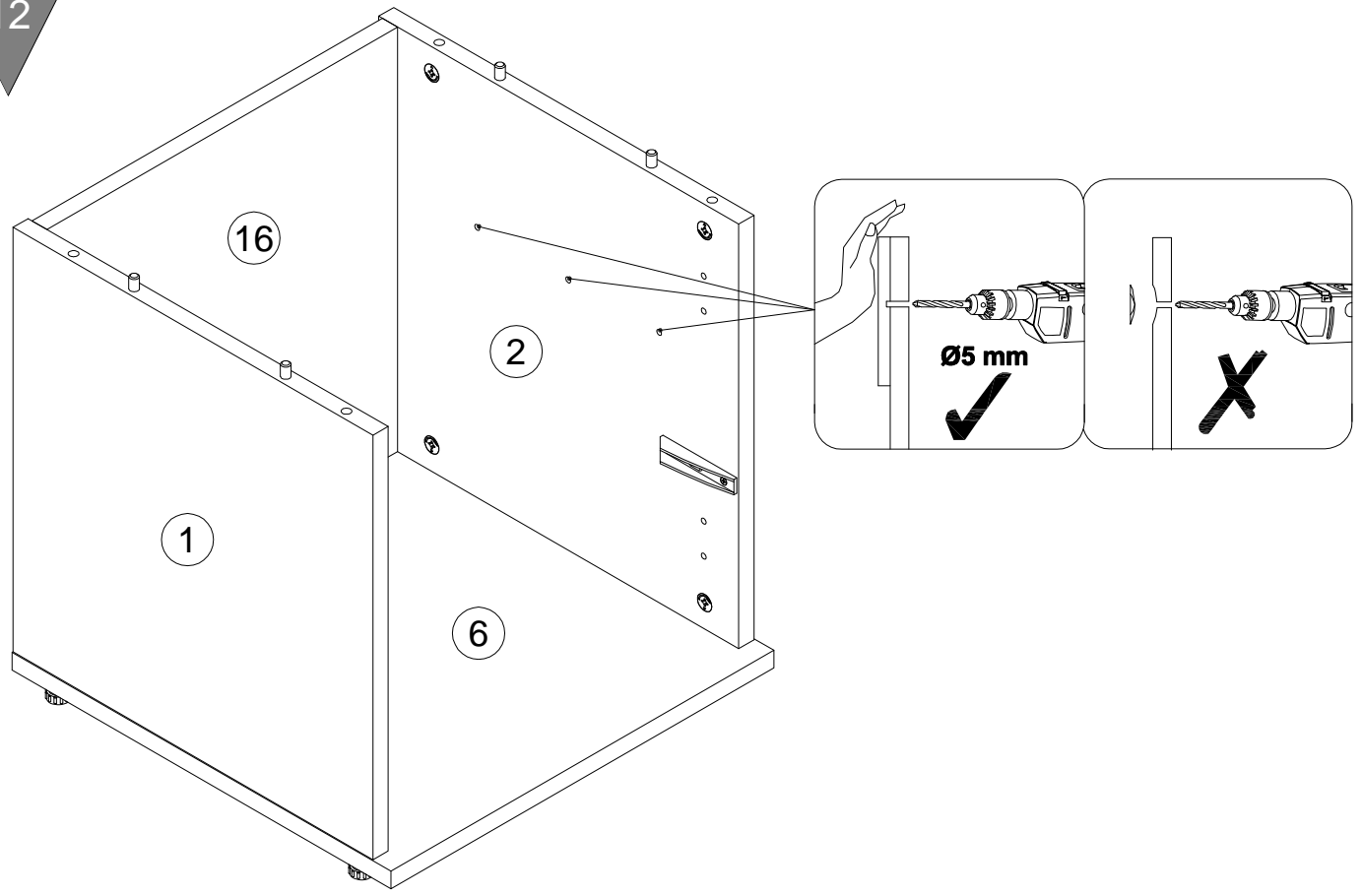


11

A 090913 7x32 x5	C 000147 15x16 x2	D 000151 8x35 x2	L 007086 M6 x2	M 208693 M6x16 x2
----------------------------------	-----------------------------------	----------------------------------	--------------------------------	-----------------------------------

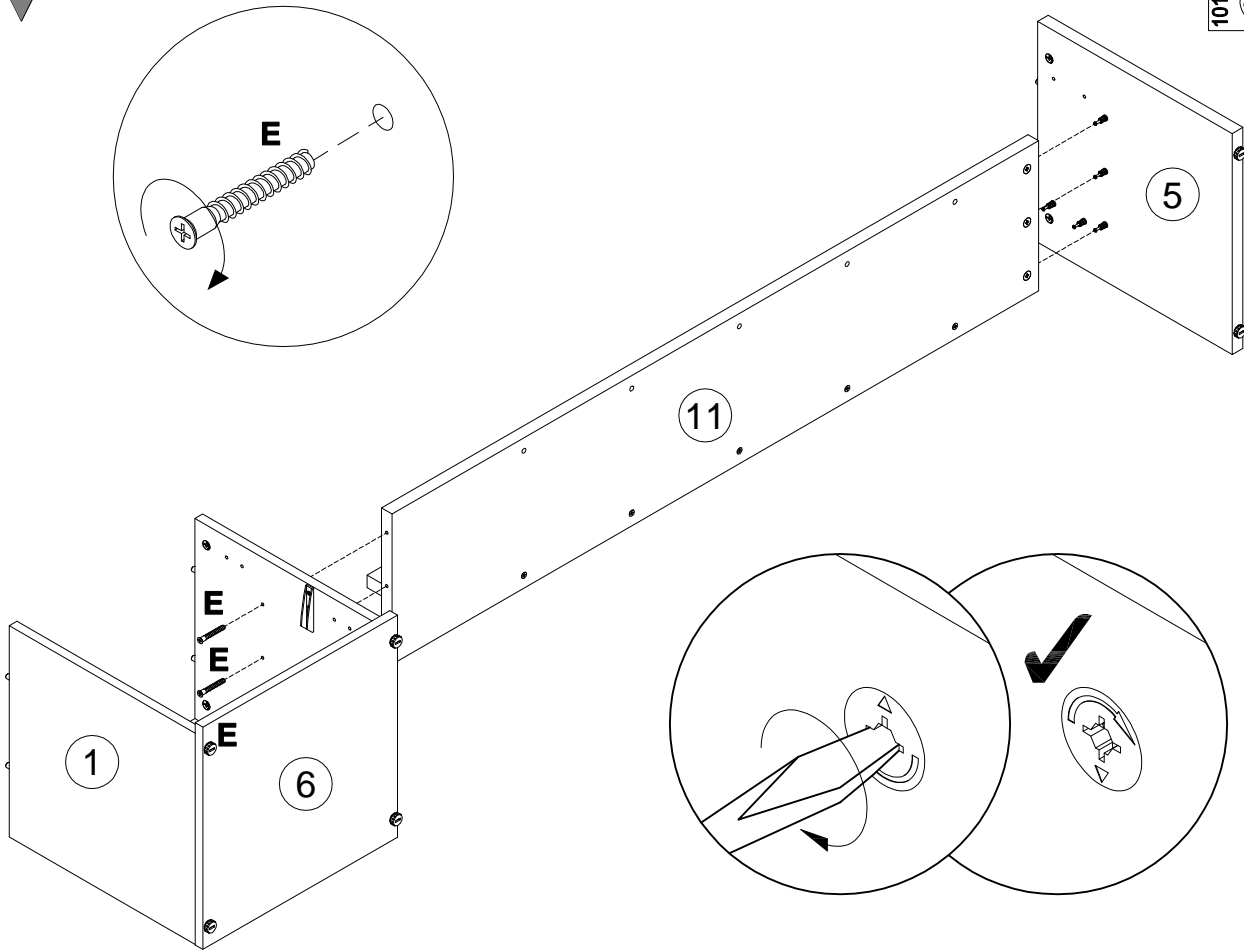


12



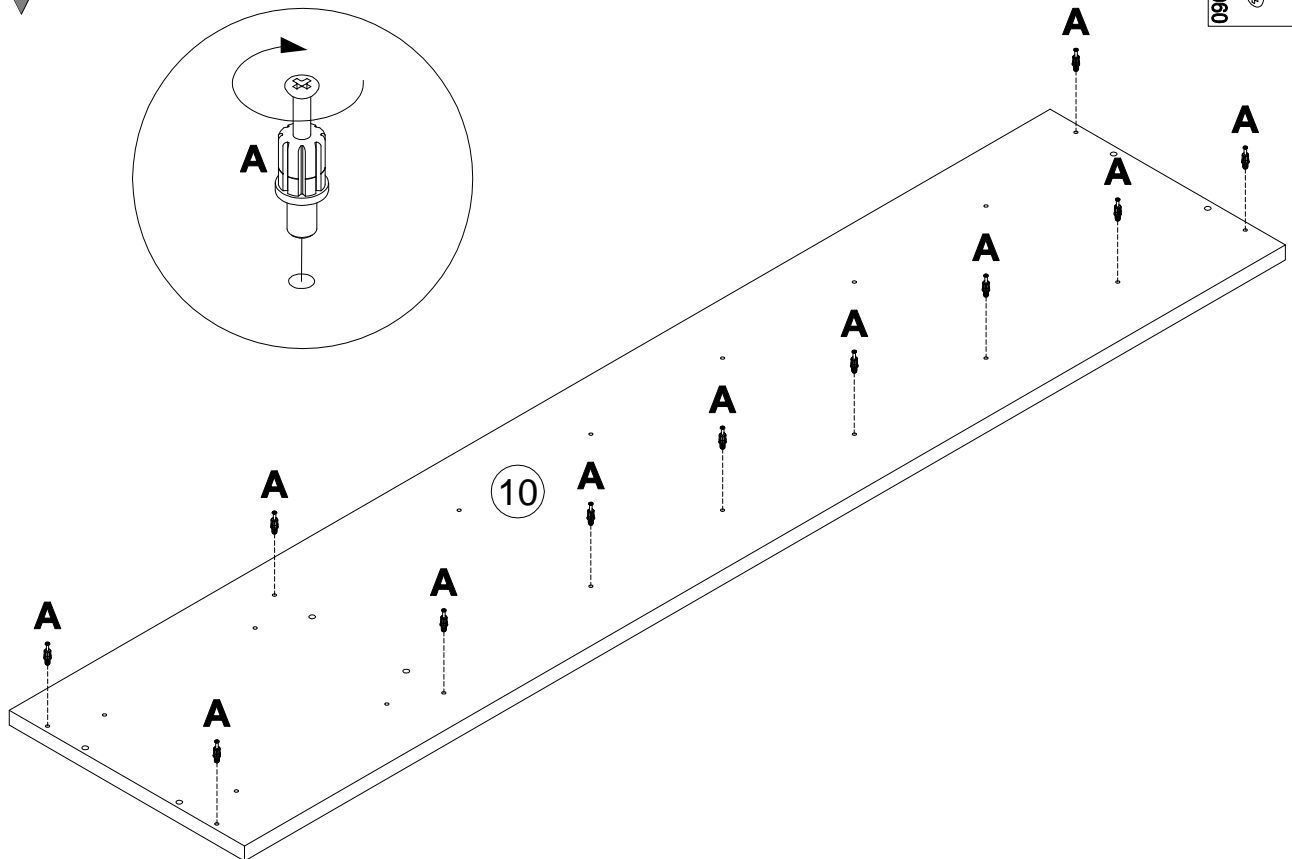
13

E
101608 7x50
x3

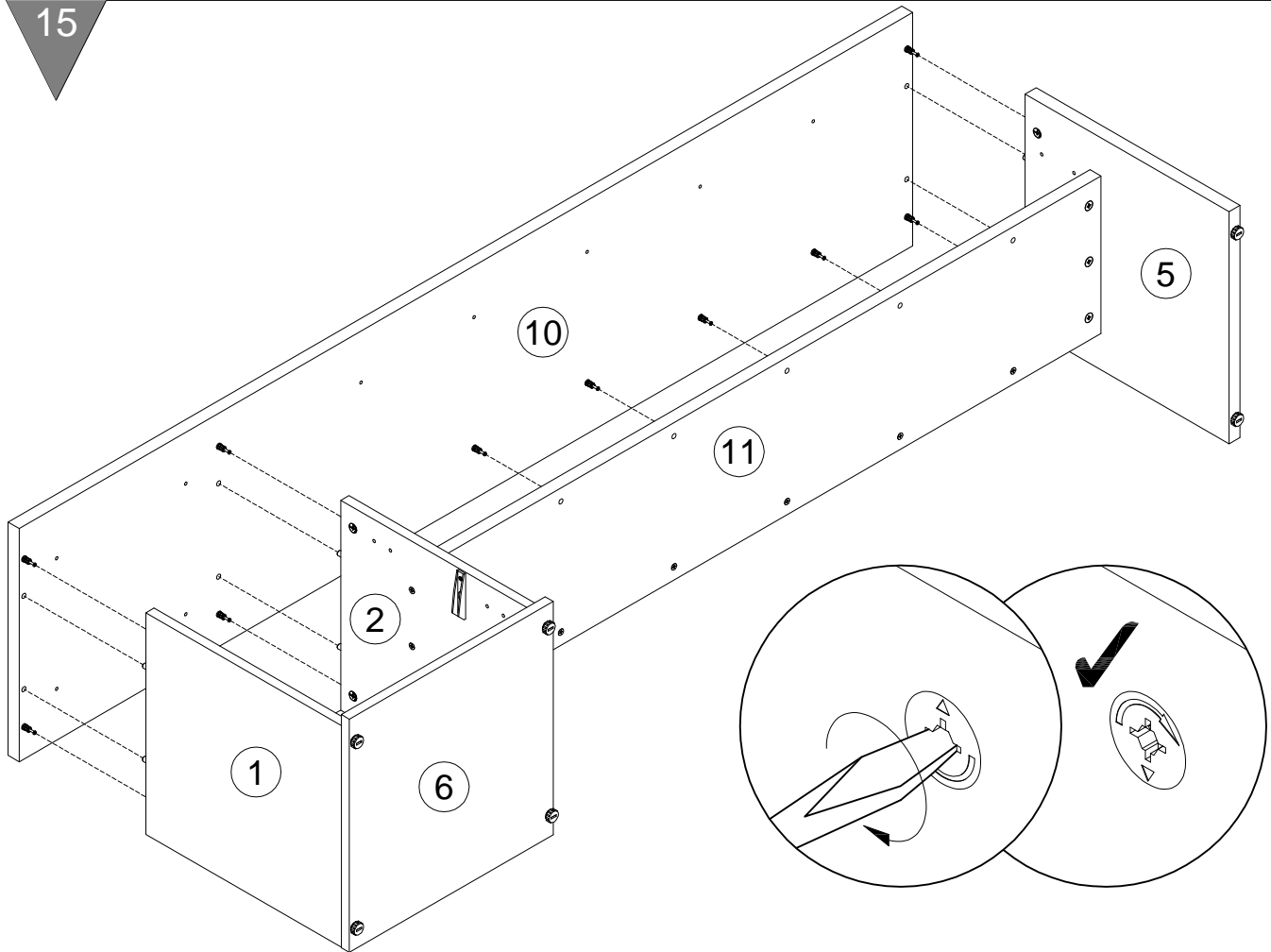


14

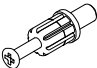


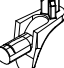
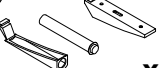
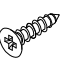
A
090913 7x32
x11

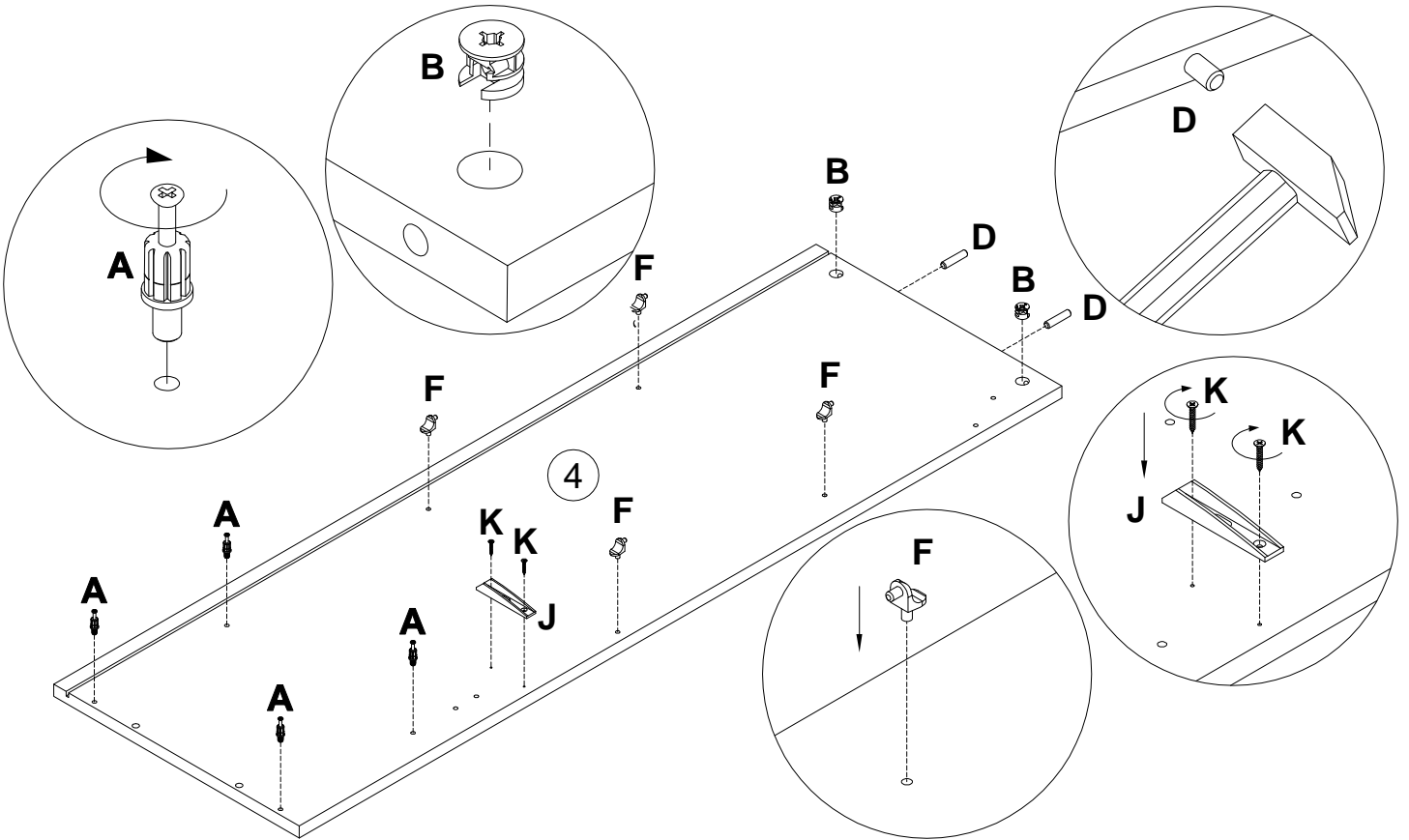


15



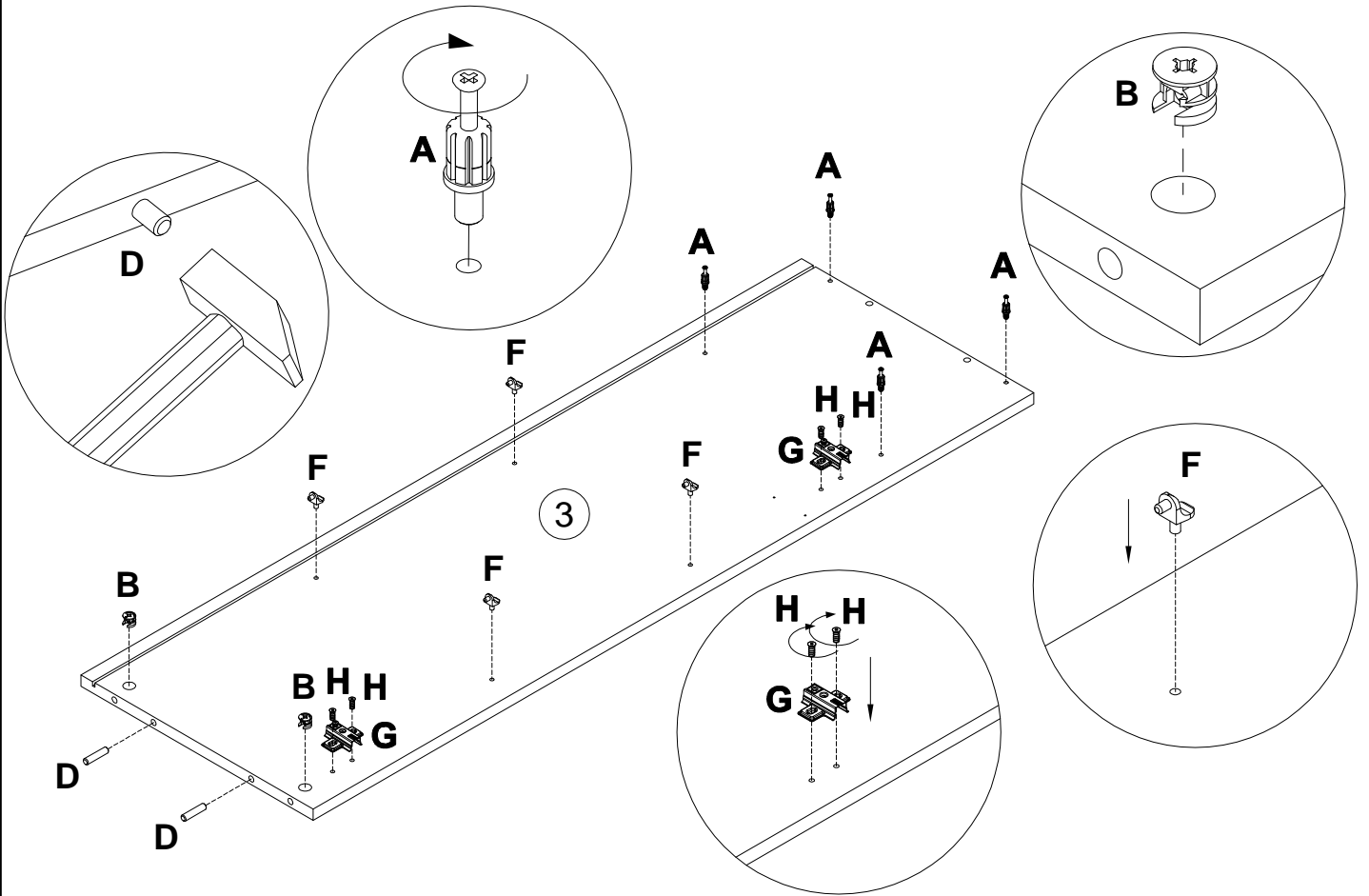
16

A 090913		7x32	B 000146		15x12	D 000151		8x35	F 125913		J 156593		K 000767		3x13
		x4			x2			x2		x4		x1			x2



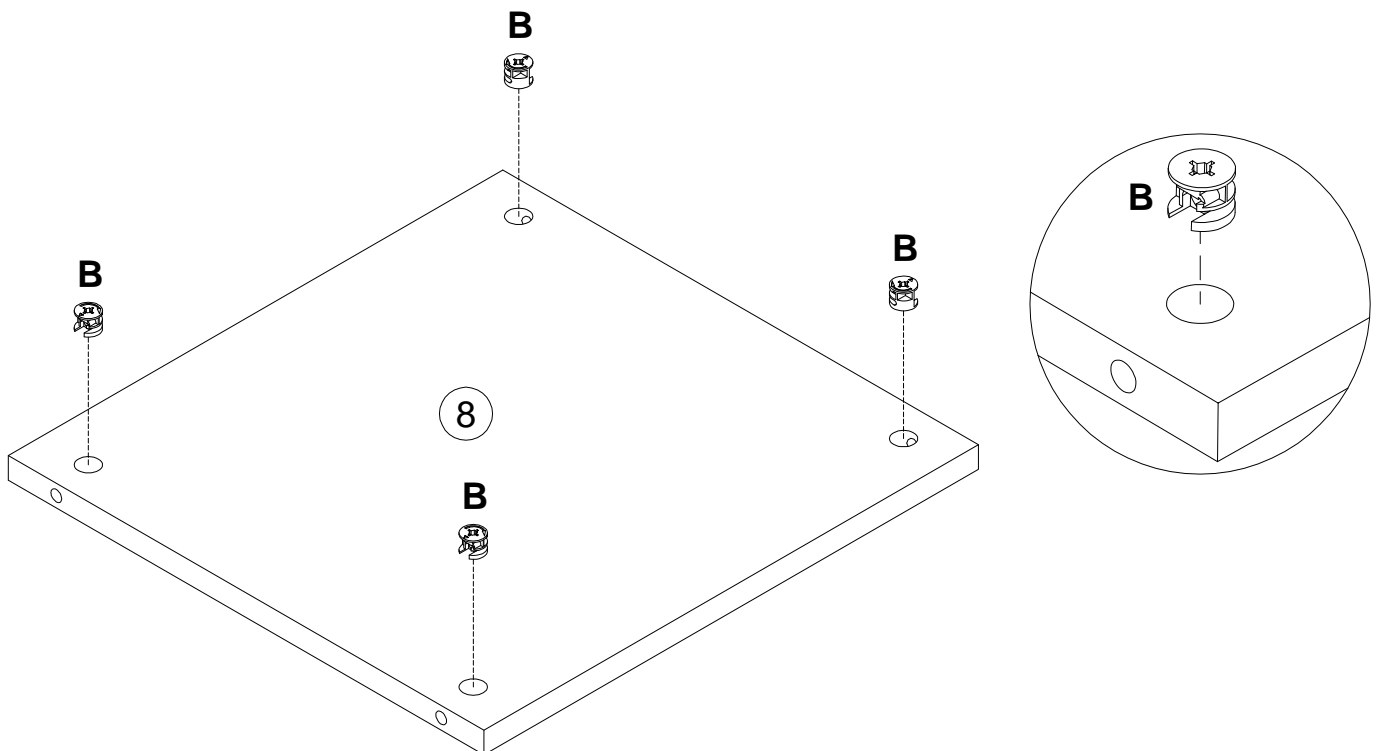
17

A 090913 7x32 x4	B 000146 15x12 x2	D 000151 8x35 x2	F 125913 x4	G 169982 x2	H 235594 6.3x16 x4
----------------------------------	-----------------------------------	----------------------------------	--------------------------	--------------------------	------------------------------------





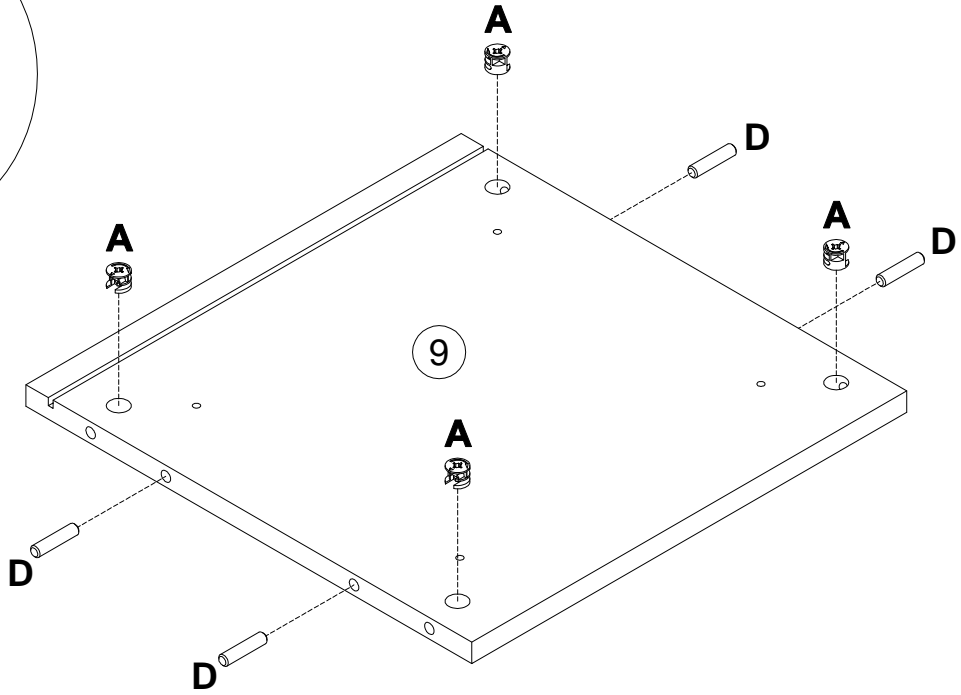
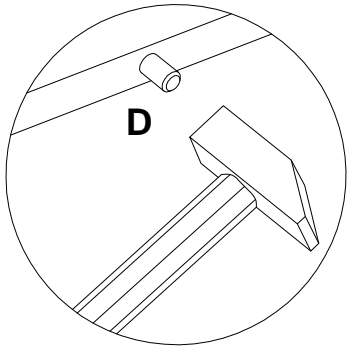
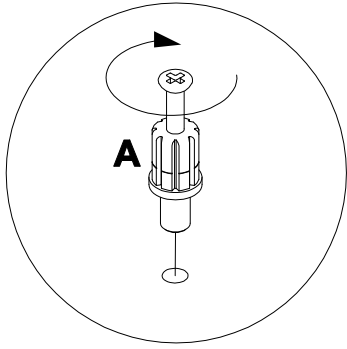
18

B 000146 15x12 x4

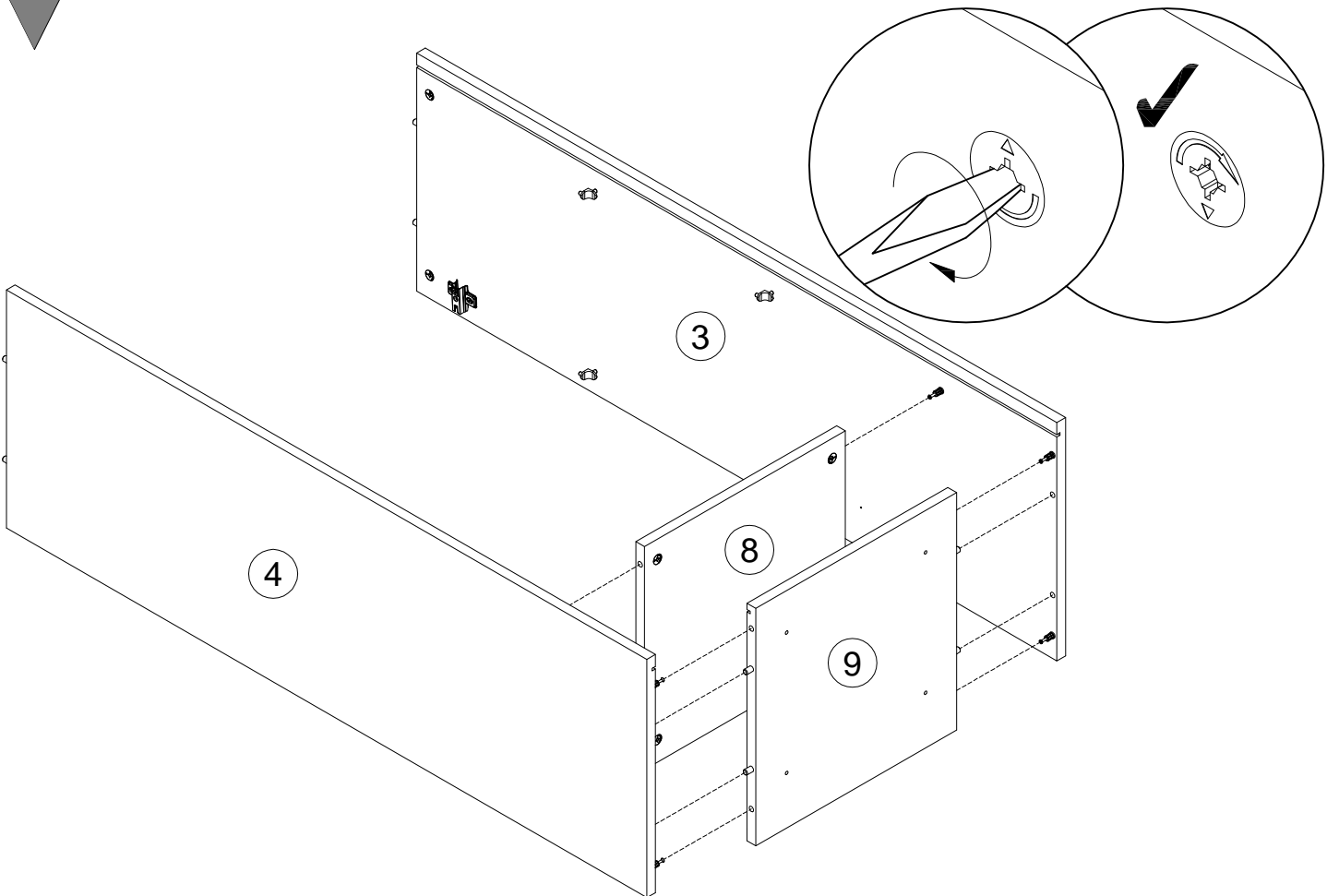


19

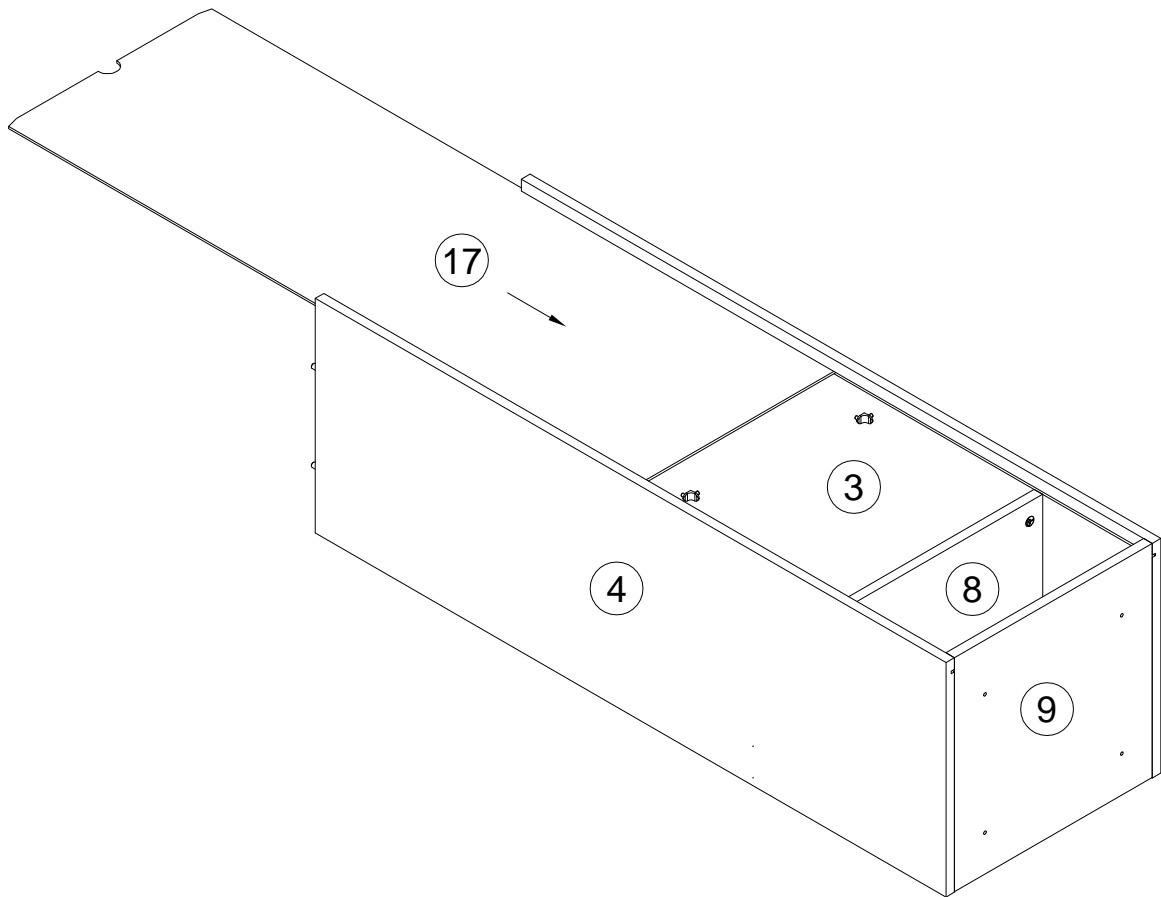
B	15x12	D	8x35
000146		000151	
	x4		x4



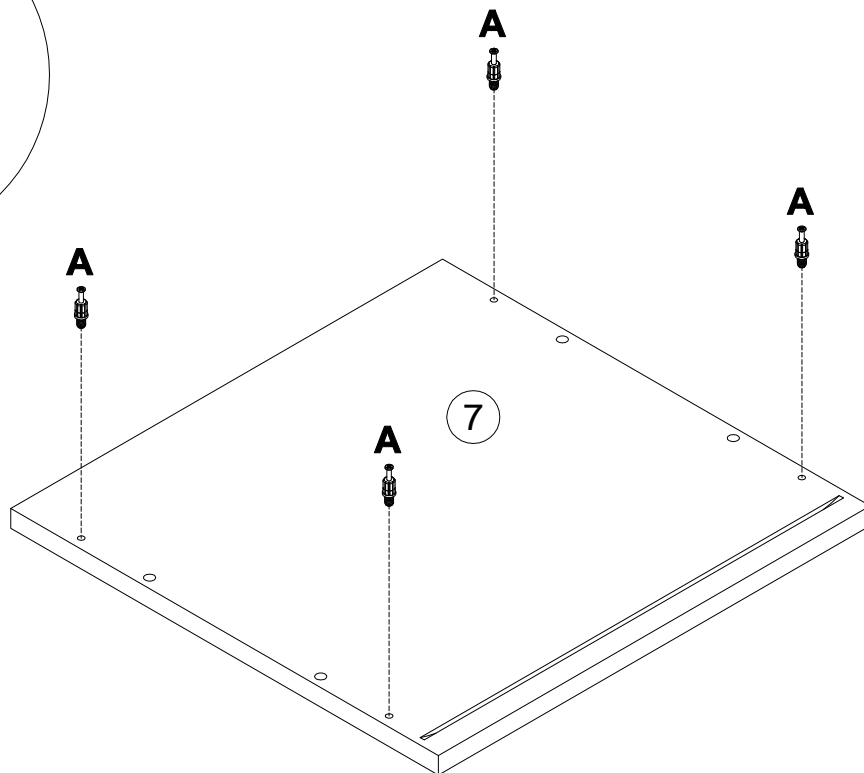
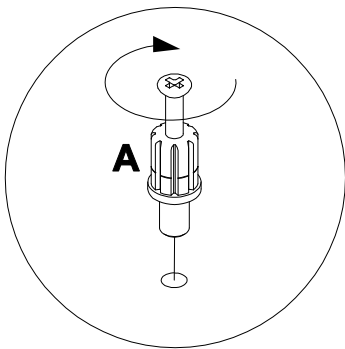
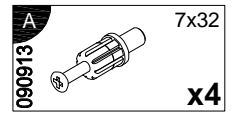
20



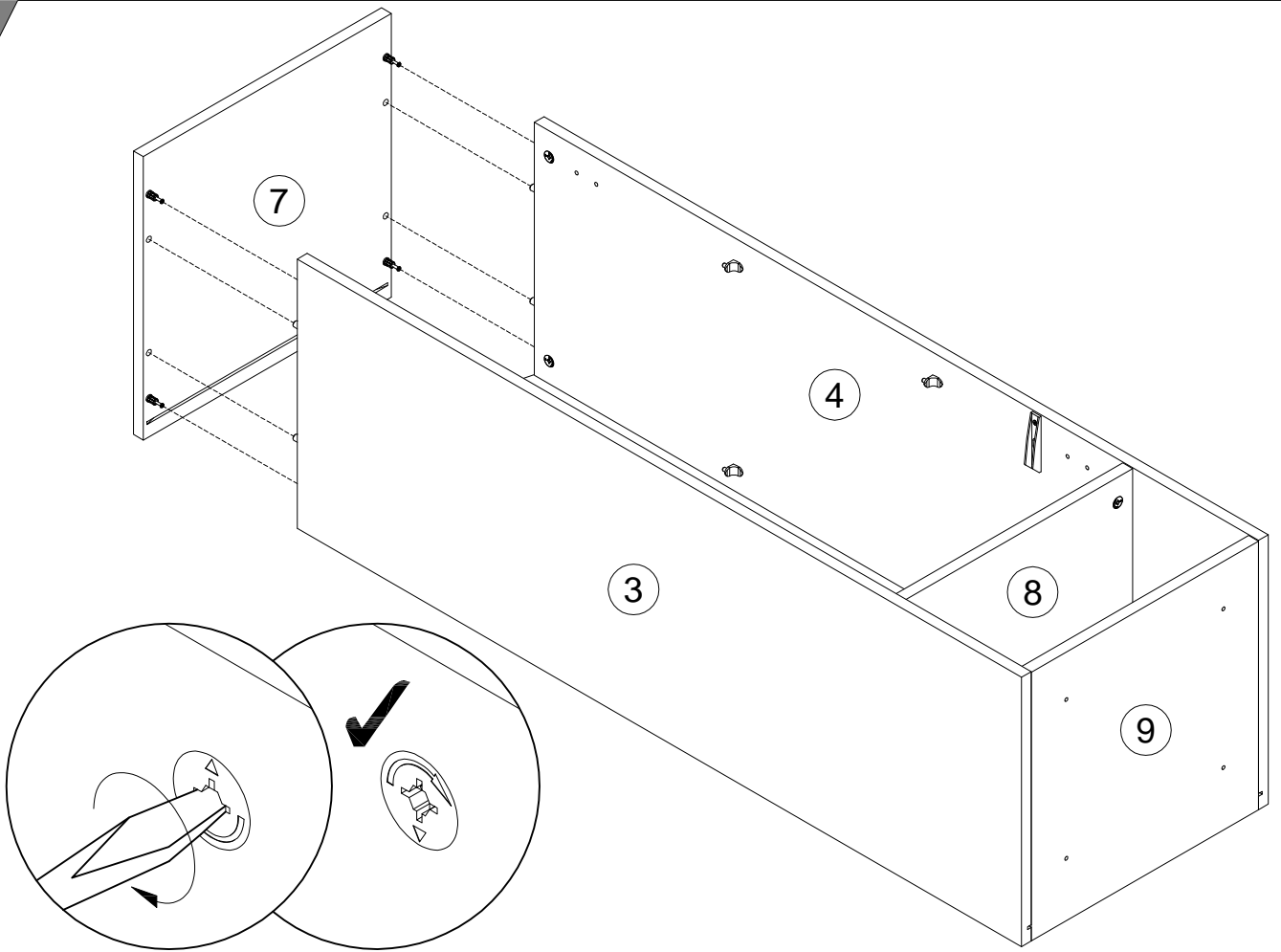
21



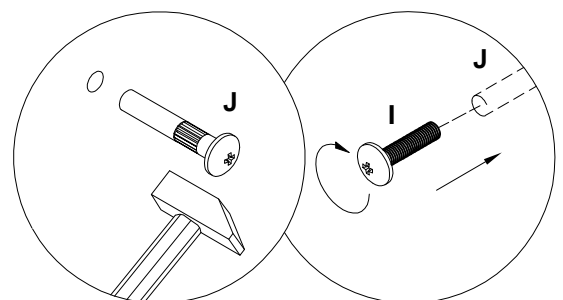
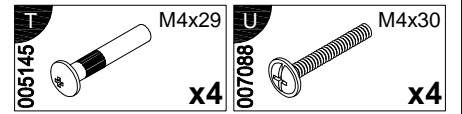
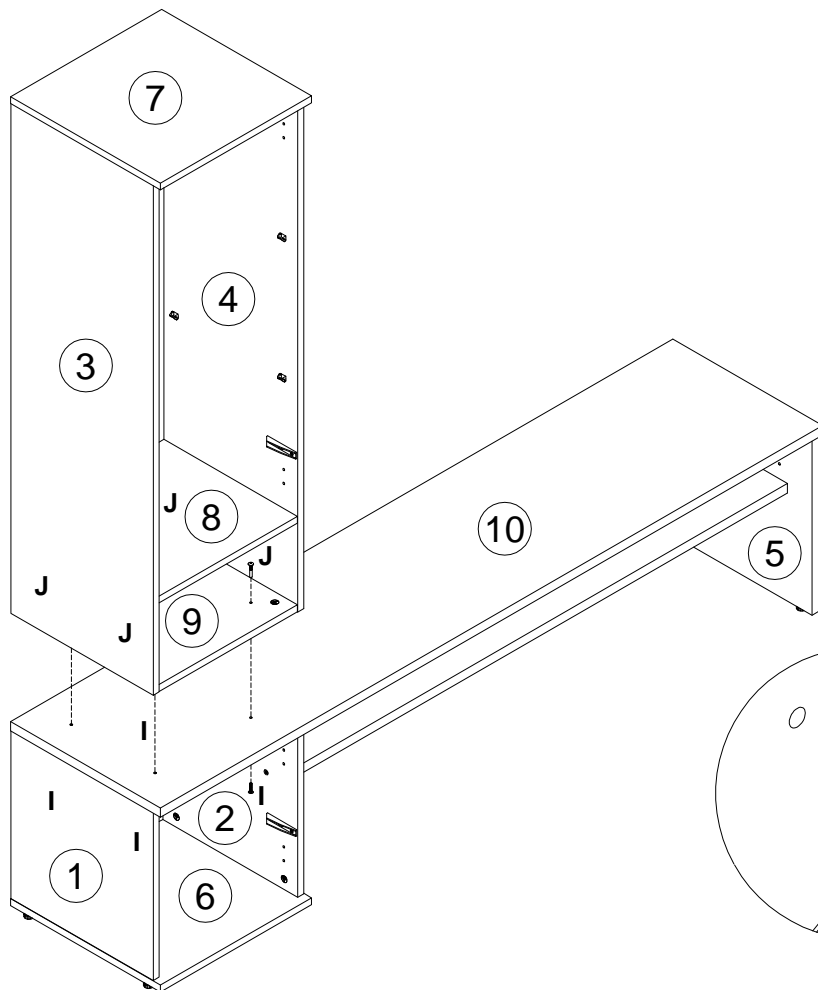
22



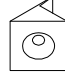
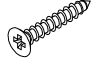
23

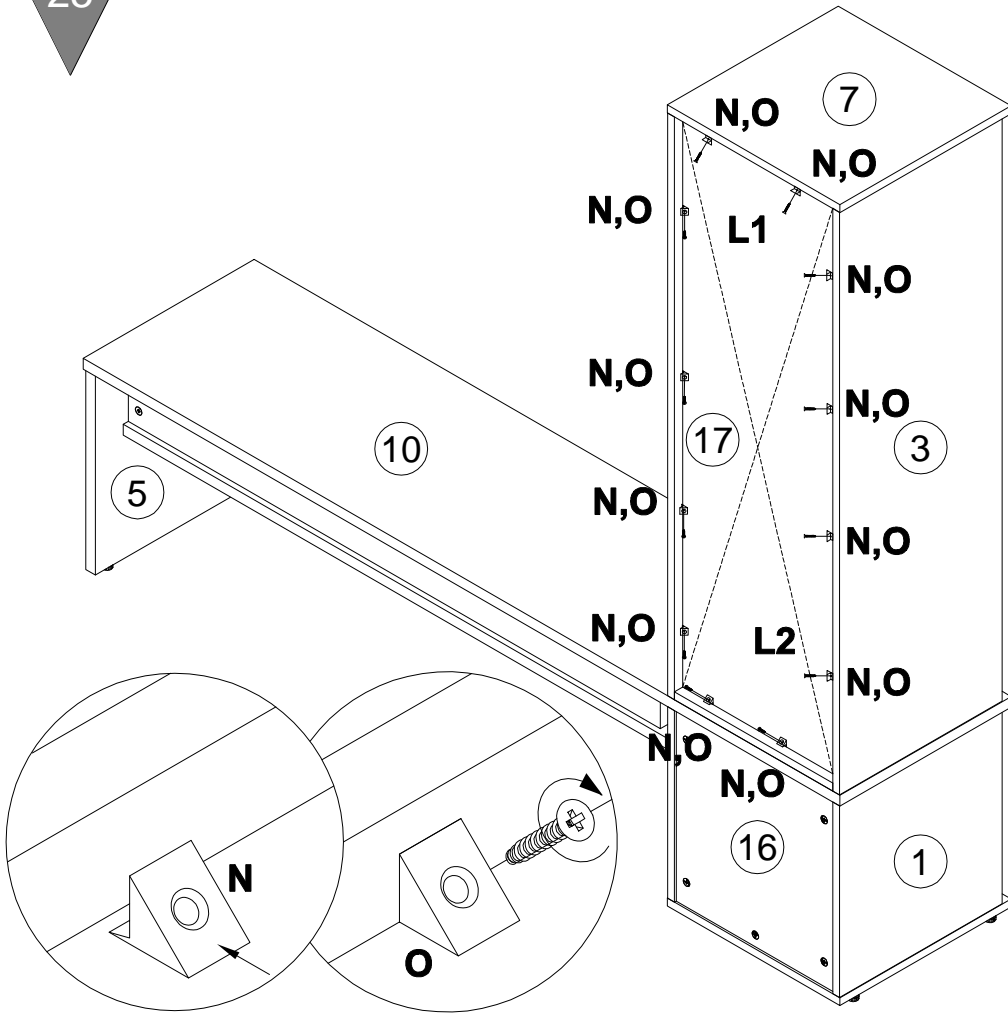


24

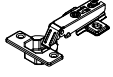



25

135021		x12	000759		3x20
					x12



26

168982		x4	010942		4x16
					x8

