

Инструкция по сборке угловых диванов  
Атланта, Атлантис, Амстердам, Атлант УЛТ, Венеция, Гранд, Далас, Панда,  
Сатурн, Сенатор, Эмир БС, Принстон, Меркурий Еврокнижка

1. Установить бельевой ящик на полу.

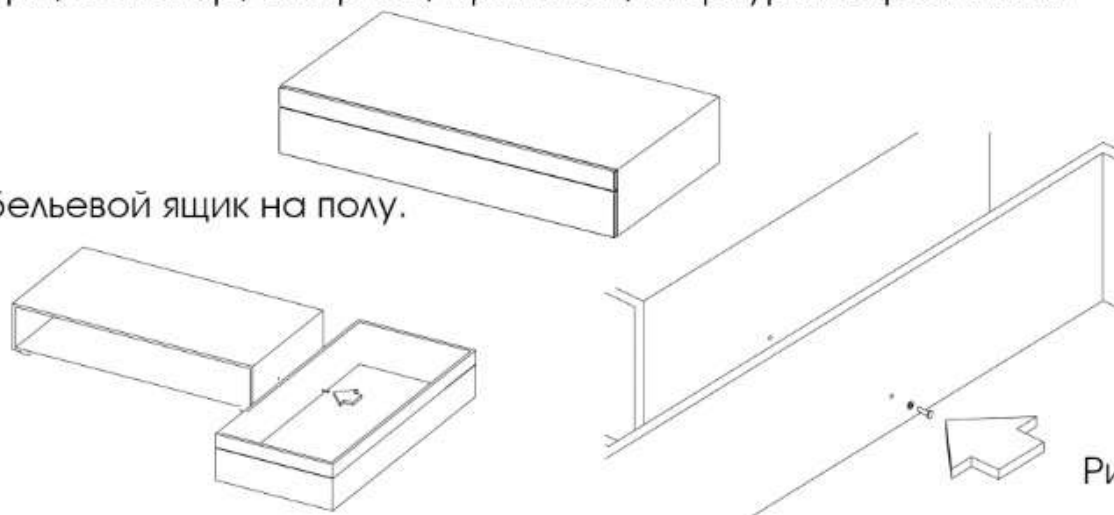
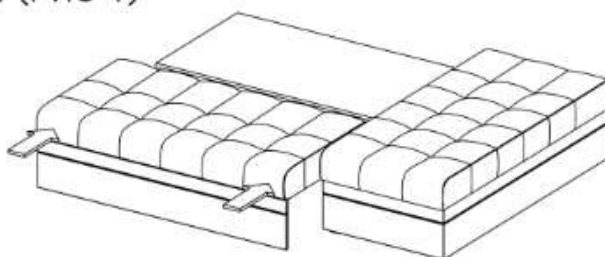


Рис 1

2. Приставить угловую часть к ящику, с помощью болта  $m6 \times 70$  мм и шайбы соединить конструкцию. (Рис 1)



3. Установить сиденье дивана на бельевой ящик.

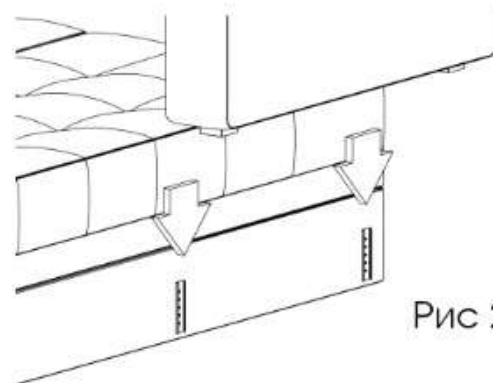
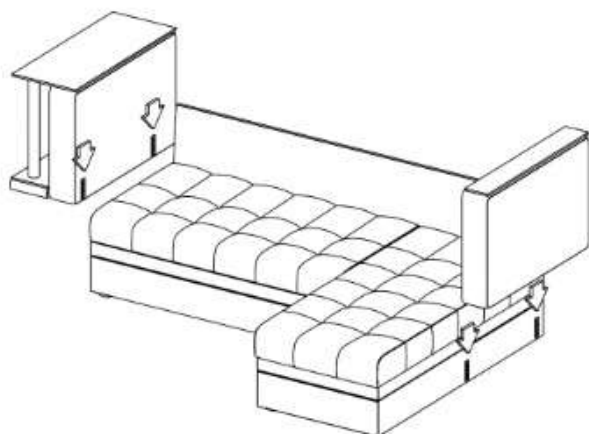


Рис 2

4. Прикрепить подлокотники с помощью соединителей. (Рис 2)

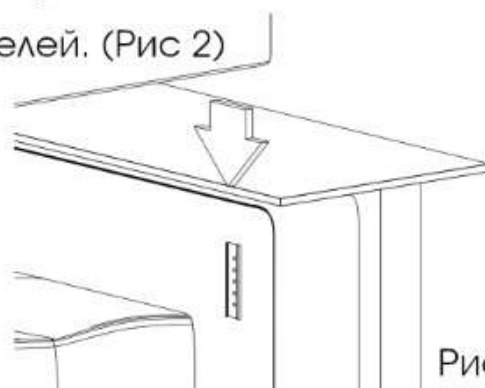
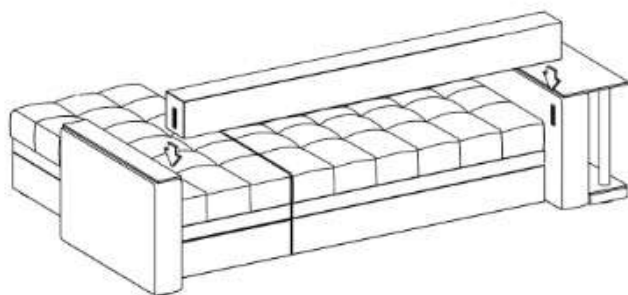


Рис 3

5. Прикрепить заднюю планку с помощью соединителей. (Рис 3)

