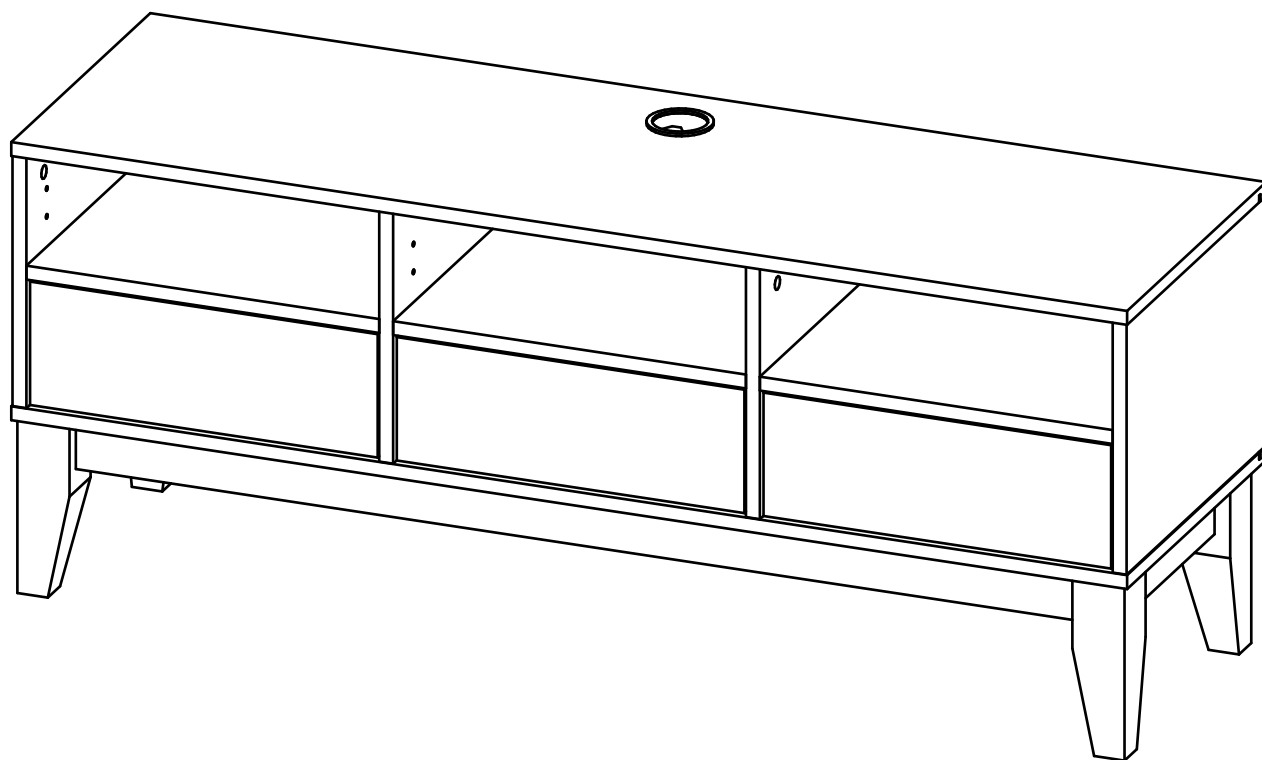
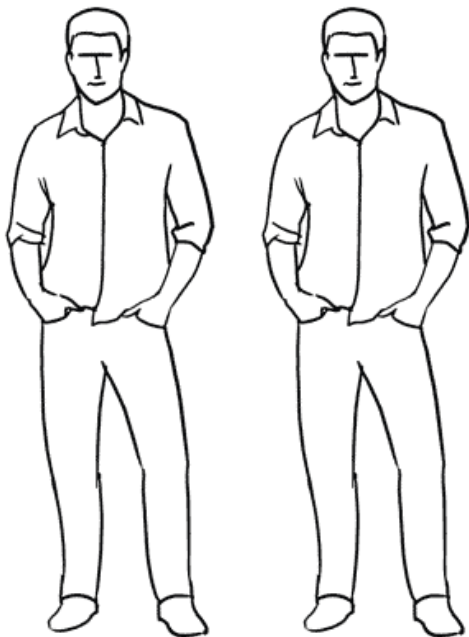


WOODCRAFT

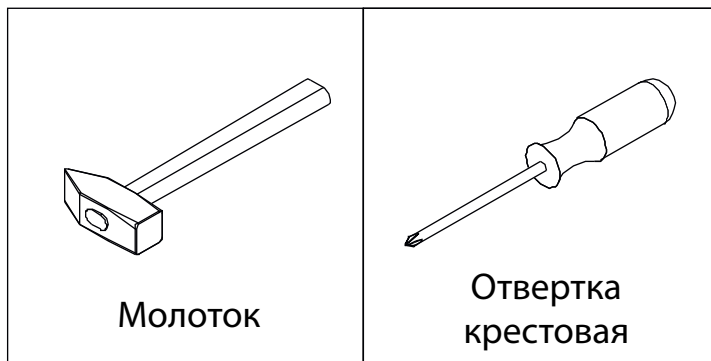
Инструкция по сборке
Тумба ТВ №2
Серия «Гарленд»
1284x396x520



Производитель:
ИП Бикбулатов Илья Дмитриевич
г. Владимир ул. Тракторная д. 43



Инструмент (в комплект не входит)



Сборку изделия производить на ровном полу, застеленном материалом, предотвращающем порчу деталей и согласно данной инструкции.

Перед сборкой изделия необходимо внимательно ознакомиться с инструкцией, проверить в соответствии с настоящей инструкцией количество деталей и фурнитуры, определить положение деталей в изделии по схеме сборки.

Детали необходимо закреплять прочно, не допуская их качания. При сборке следует избегать неосторожных ударов и излишних усилий.

Настоятельно рекомендуем доверить сборку изделия профессиональным сборщикам мебели.

Сохранность и долговечность мебели зависят от эксплуатации и ухода за ней.

1. Не рекомендуется:

- устанавливать изделия вблизи отопительных приборов;
- содержать изделия в сырых не отапливаемых помещениях;
- ставить на поверхности полок, горизонтальных щитов горячие предметы;
- оставлять без надобности двери открытыми, ящики выдвинутыми.

2. Необходимо:

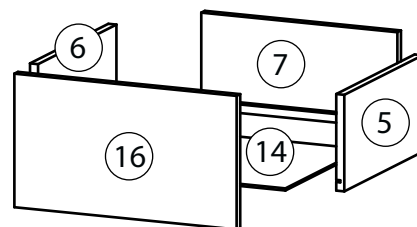
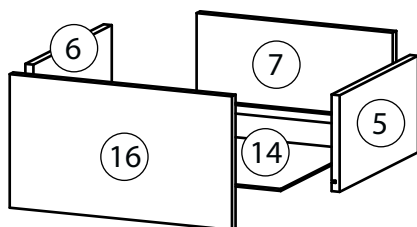
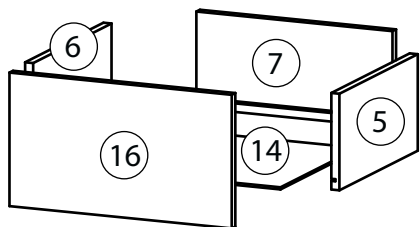
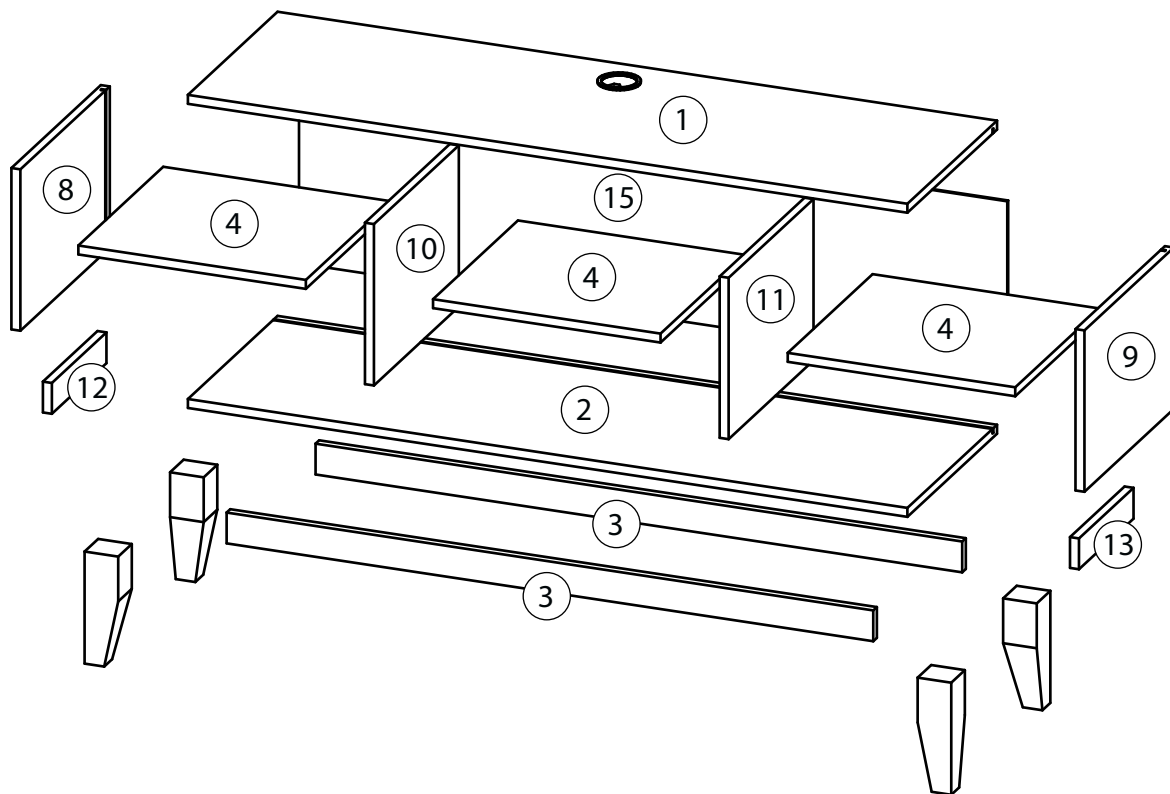
- лицевые поверхности беречь от механических повреждений, т.к. их ремонт в домашних условиях почти невозможен;
 - предохранять изделия от попадания на них кислот, щелочей, различных растворителей; облитое место следует немедленно вытереть сухой мягкой тканью;
- протирать изделия мягкой, сухой тканью; при этом допускается использование только специальных составов для ухода за мебелью.

Внимание!

В связи с постоянным совершенствованием и модернизацией продукции предприятие оставляет за собой права вносить изменения в конструкцию без предварительного оповещения.

За механические повреждения, возникшие при транспортировке, сборке и хранении предприятие-изготовитель ответственности не несет.



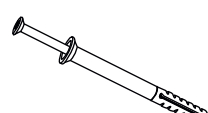
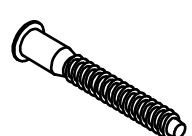
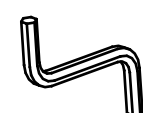

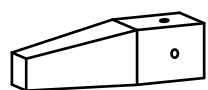

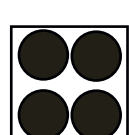


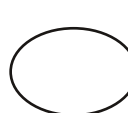
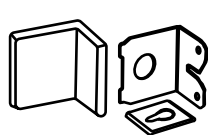
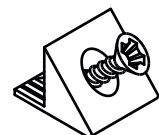
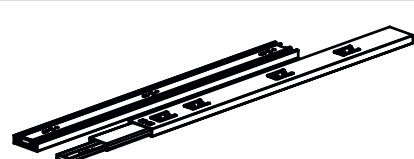
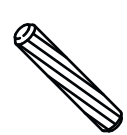


В случае обнаружения производственных дефектов или недостачи элементов следует обращаться по месту приобретения мебели.



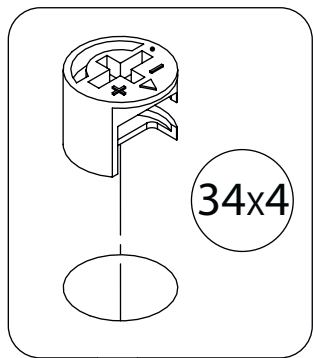
Перечень деталей

Поз.	Наименование	Кол-во	Длина	Ширина	Поз.	Наименование	Кол-во	Длина	Ширина
1	Крыша	1	1284	396	9	Бок правый	1	288	395
2	Дно	1	1284	396	10	Перегородка левая	1	288	375
3	Царга	2	1154	55	11	Перегородка правая	1	288	375
4	Горизонталь	3	406	375	12	Царга левая	1	241	55
5	Бок ящика правый	3	350	100	13	Царга правая	1	241	55
6	Бок ящика левый	3	350	100	14	Дно ящика	3	362	348
7	Задняя стенка ящика	3	348	100	15	Задняя стенка	1	302	1264
8	Бок левый	1	288	395	16	Фасад	3	400	142

Фурнитура

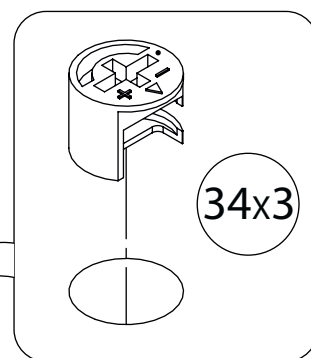
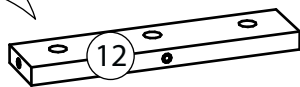
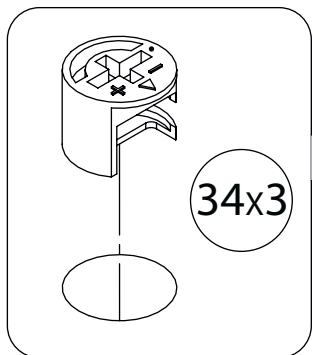
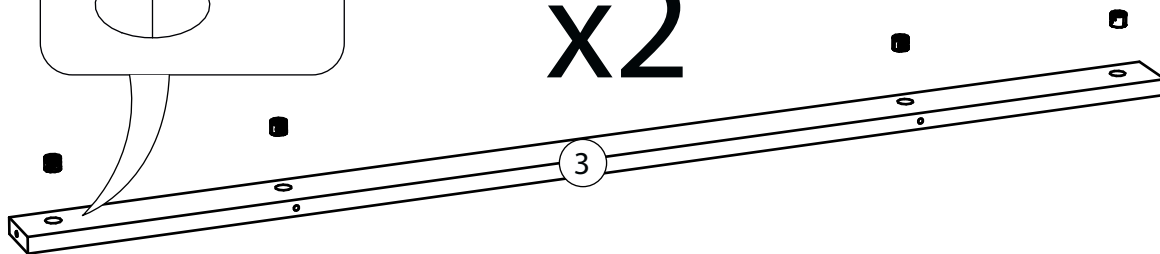
					
17) x12 Винт для стяжки VB35	18) x12 стяжка VB35	19) x2 Дюбель-гвоздь 8x60	20) x16 Евровинт 7x50	21) x1 Ключ зиг-заг к шестиграннику	22) x16 Заглушка для тех. отверстий
					
23) x4 Опора-нога	24) x40 Саморез 3,5x16	25) x4 Подкладка фетр	26) x1 заглушка кабель- канала	27) x46 Заглушка для эксцентрика	28) x16 Заглушка самоклеющаяся
					
29) x2 Мебельный навес	30) x38 Фиксатор задней стенки	31) x3 к-т. Шариковые направляющие	32) x26 Шкант бук	33) x45 Шток эксцентрика	
					
34) x45 Эксцентрик					

1

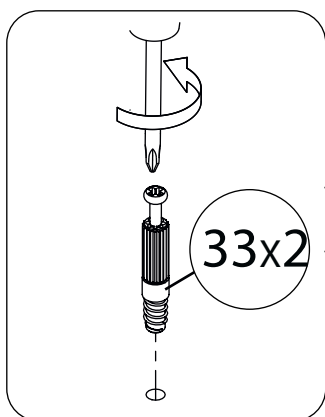


Стрелка должна указывать на входящий шток!

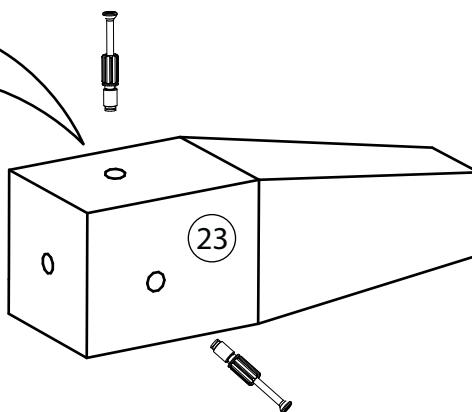
x2



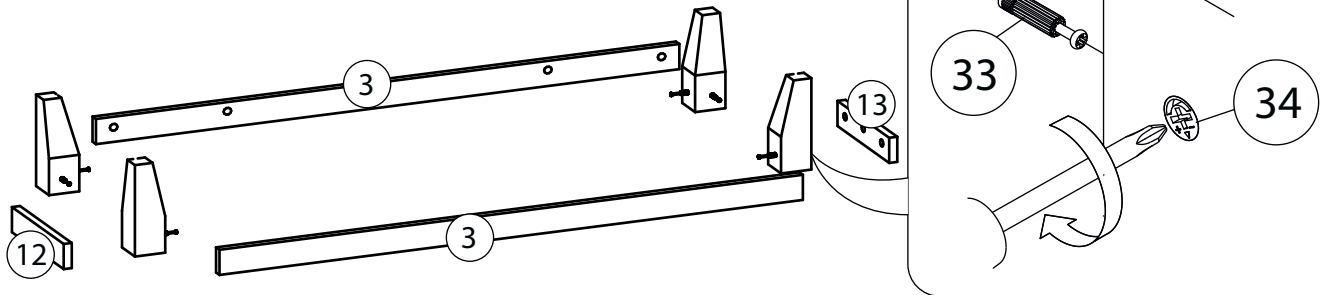
2



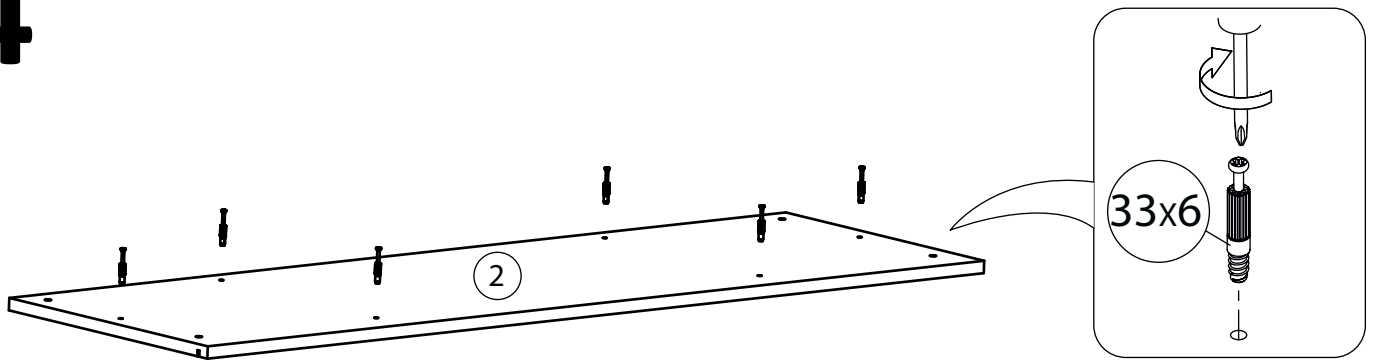
x4



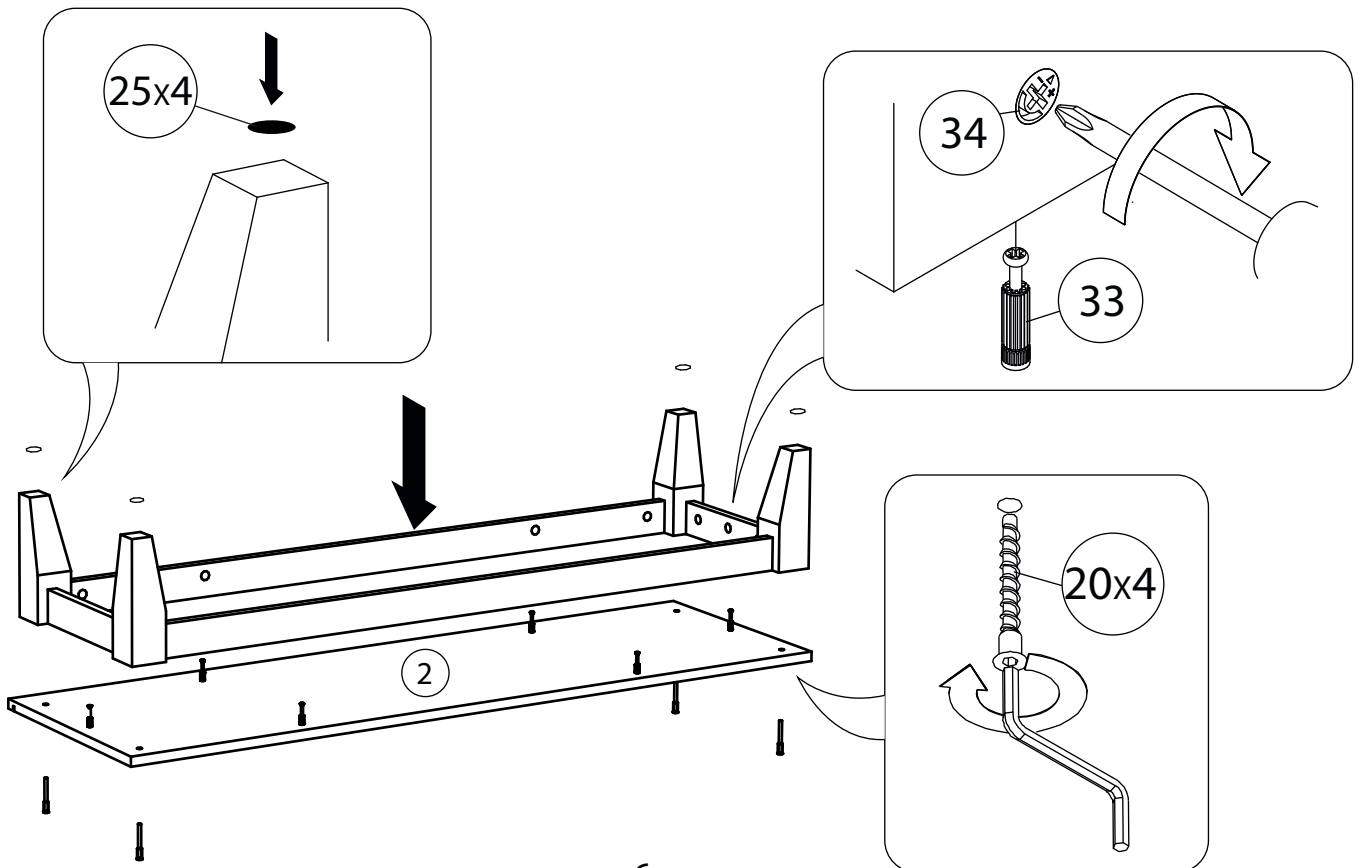
3



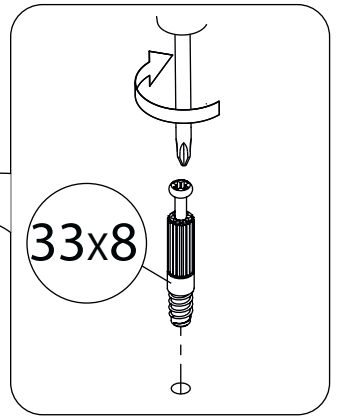
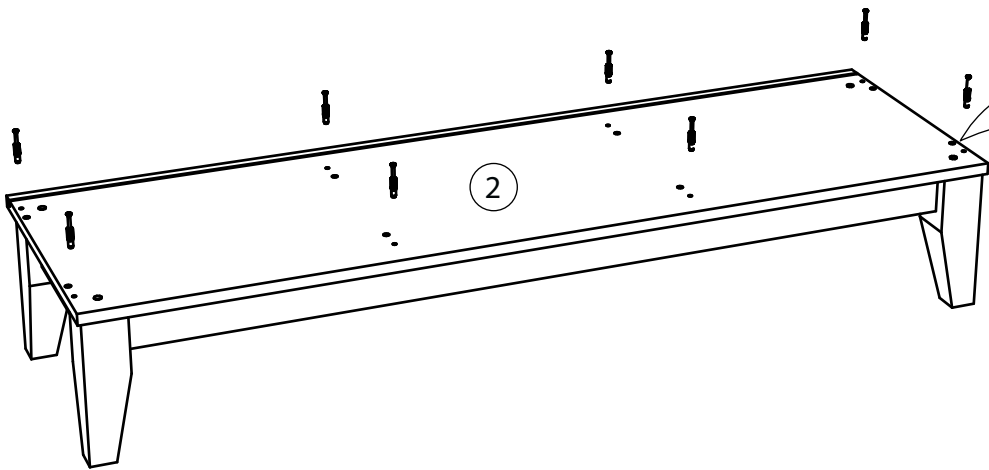
4



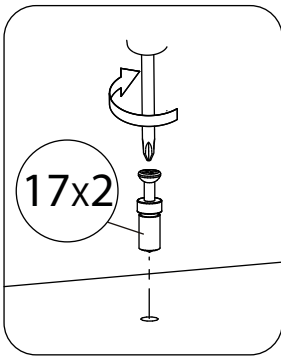
5



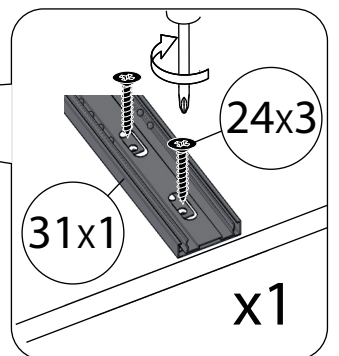
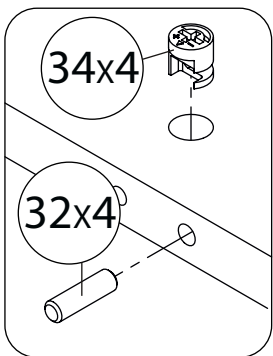
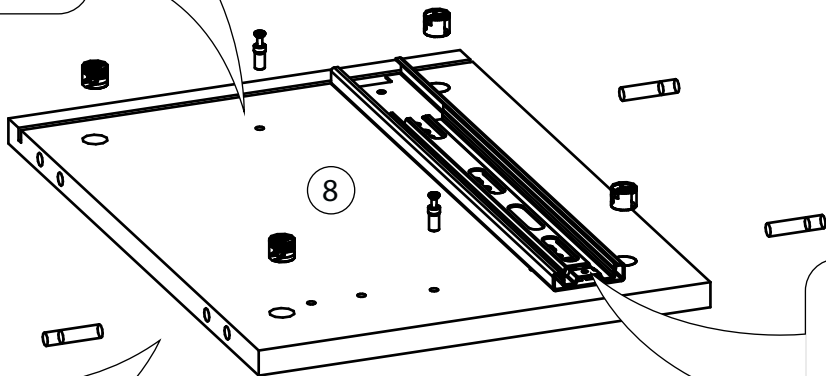
6



7

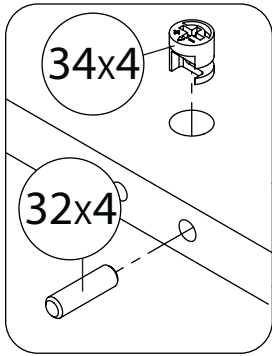
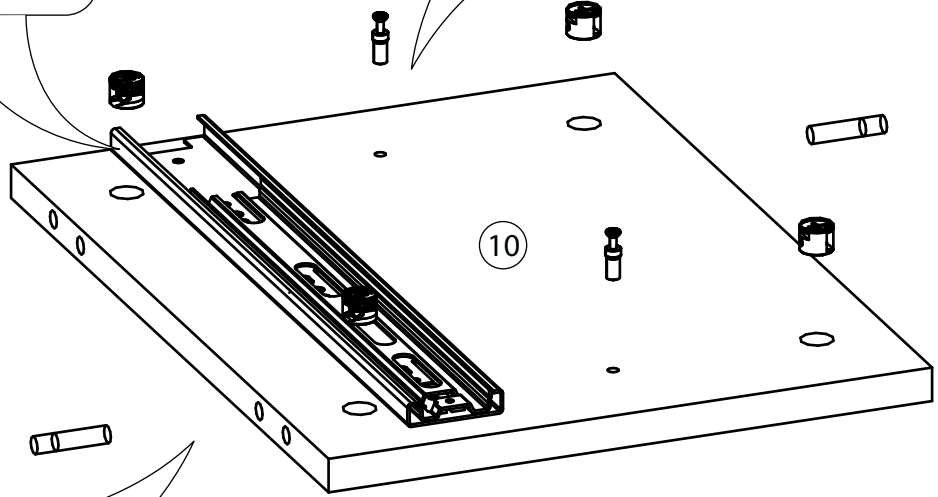
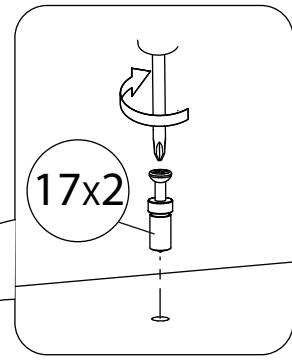
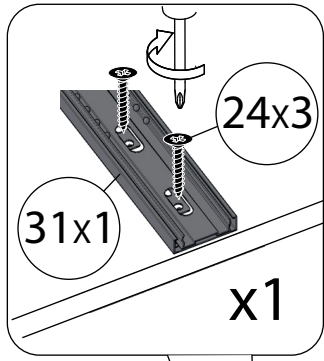


Боковина правая собирается аналогично.

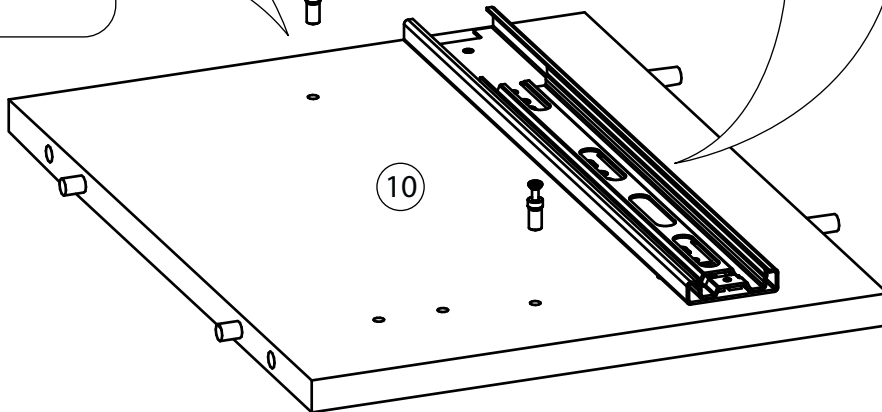
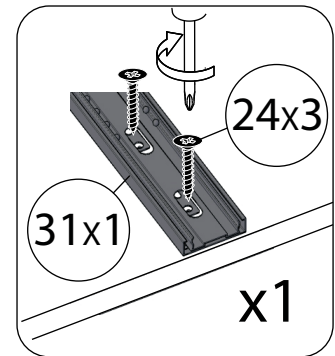
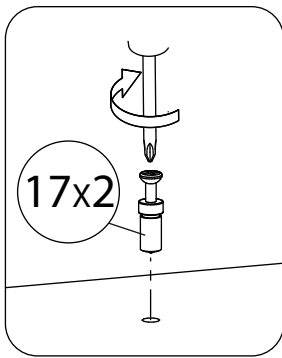
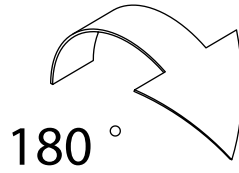


Стрелка должна указывать на входящий шток!

8

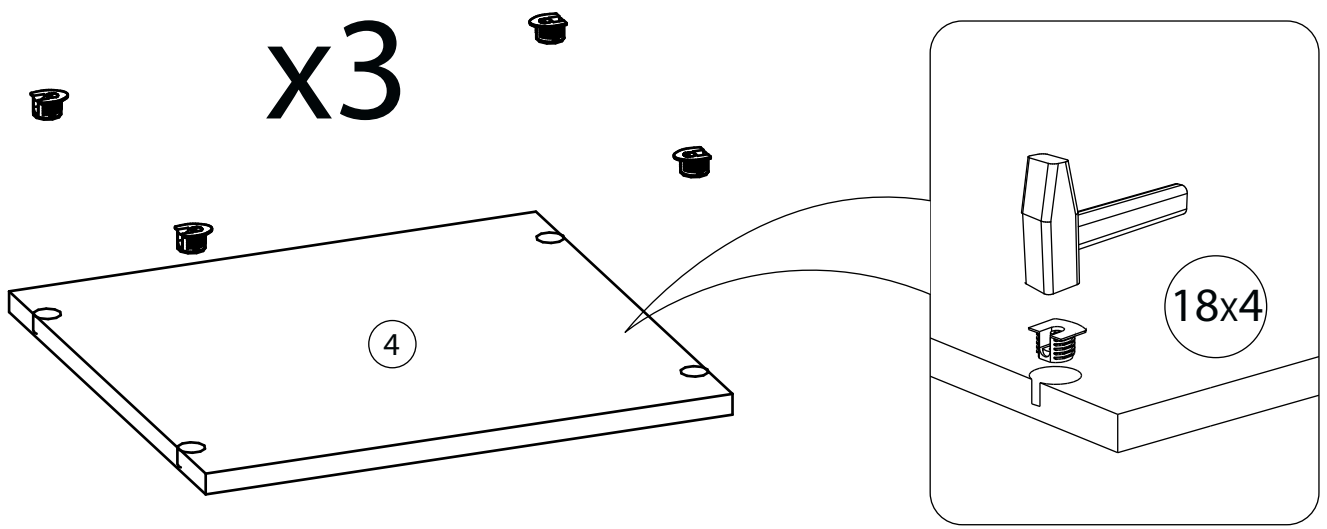


x2

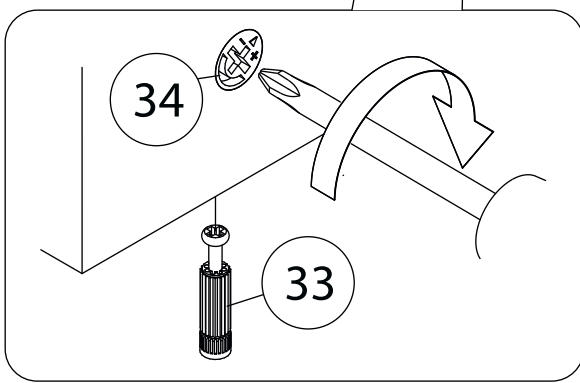
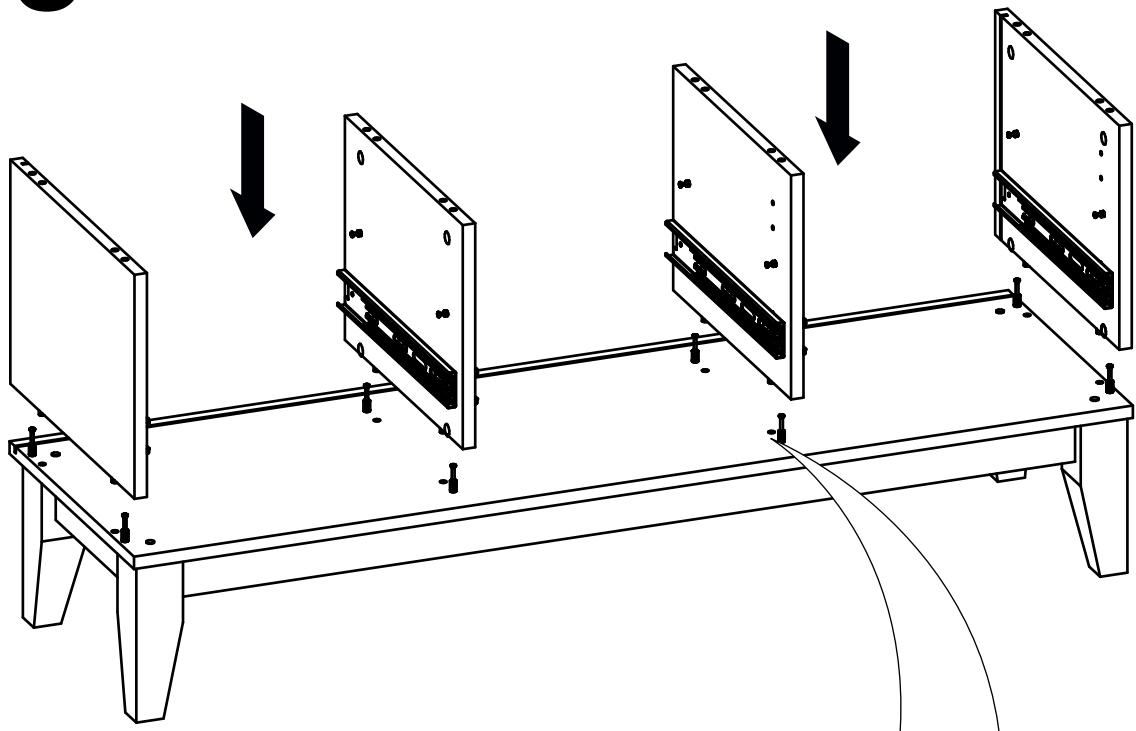


9

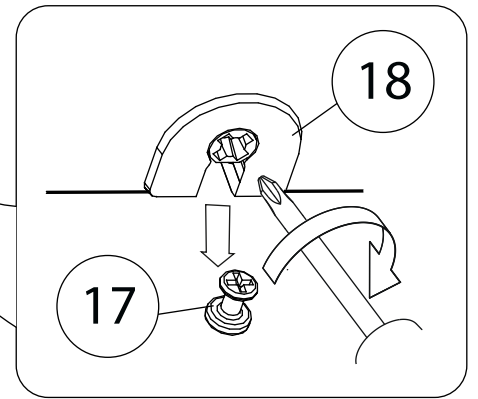
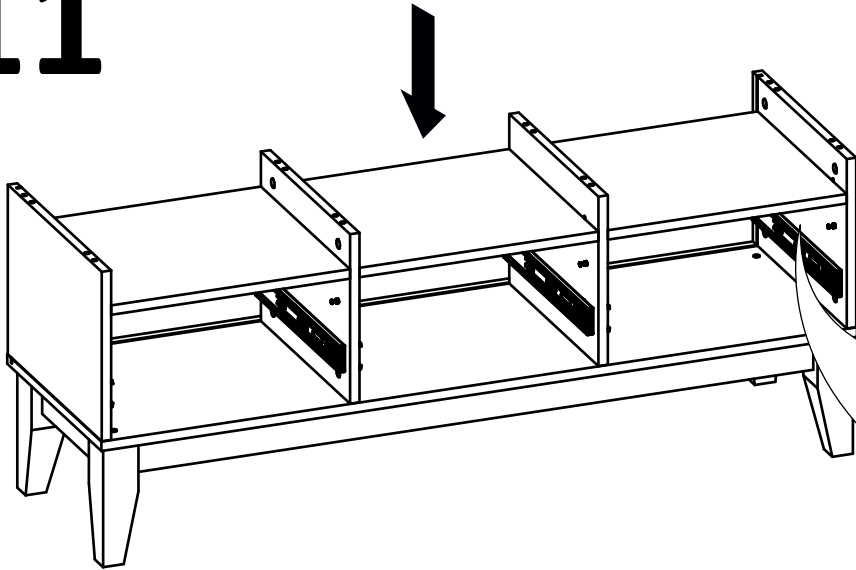
x3



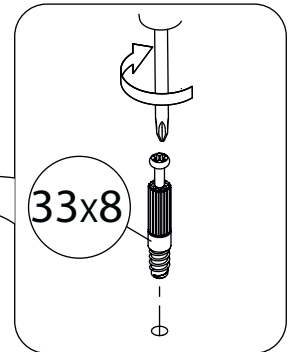
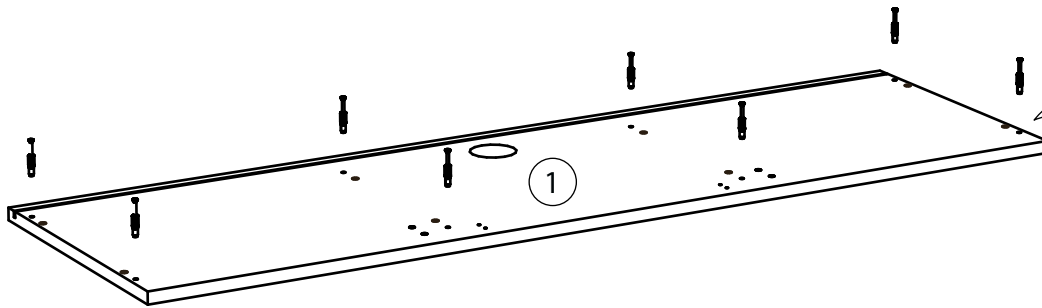
10



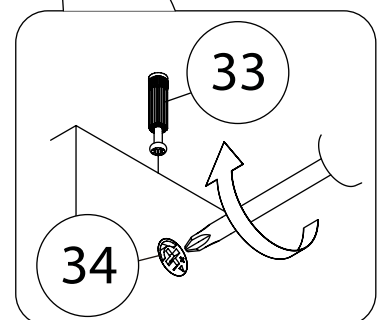
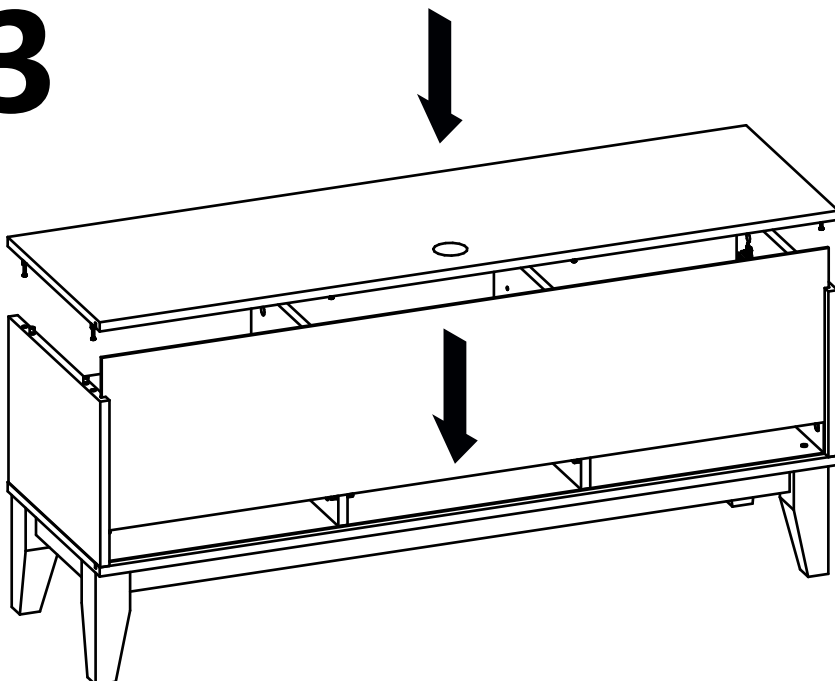
11



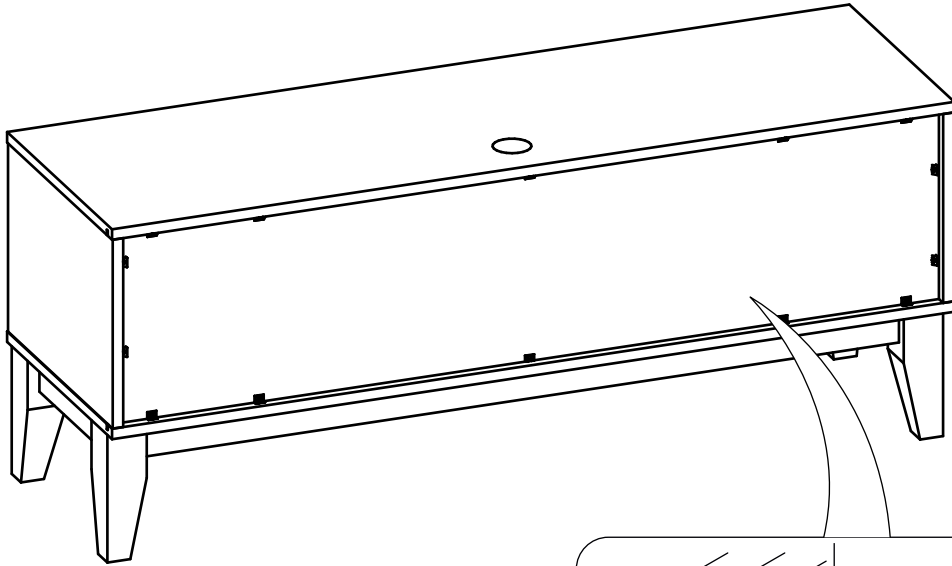
12



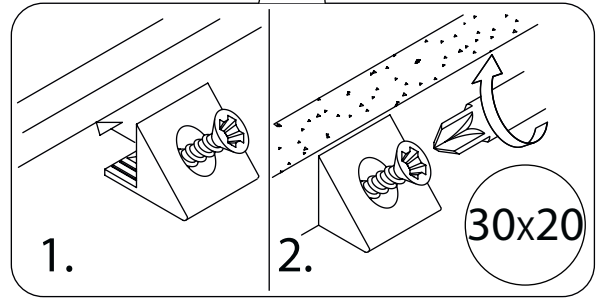
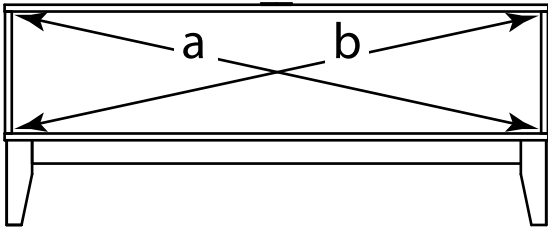
13



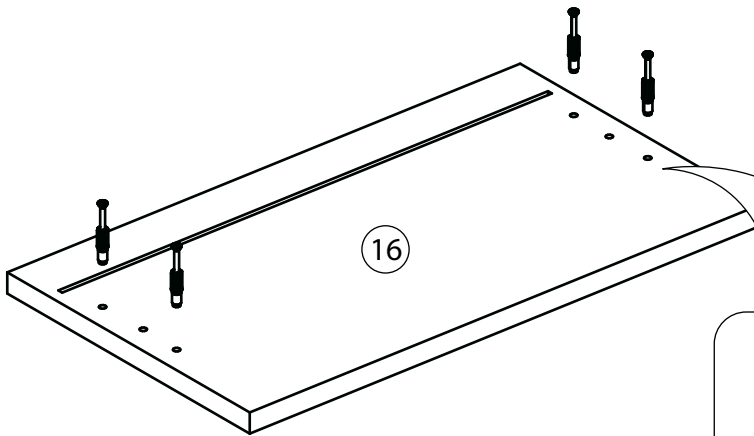
14



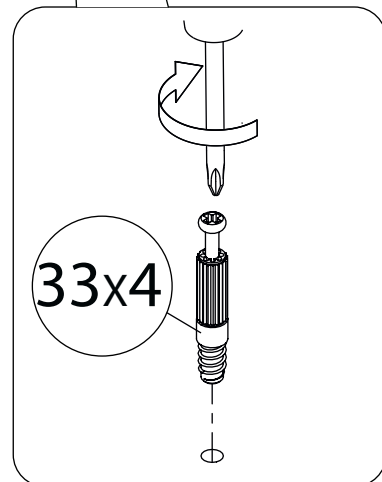
a=b



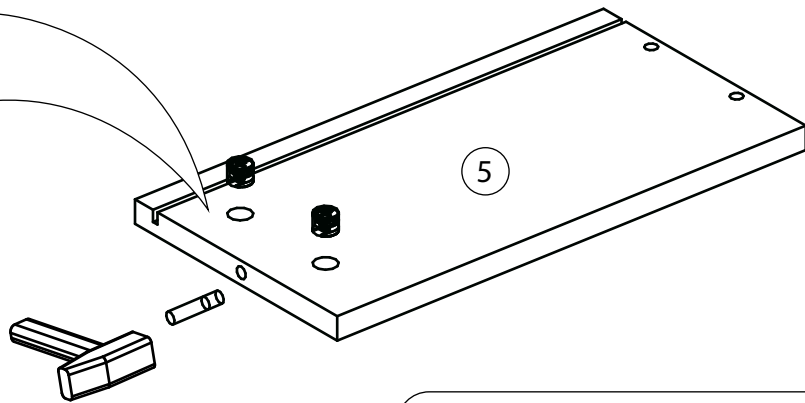
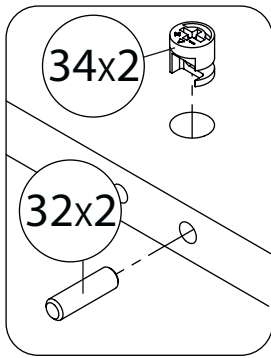
15



x3



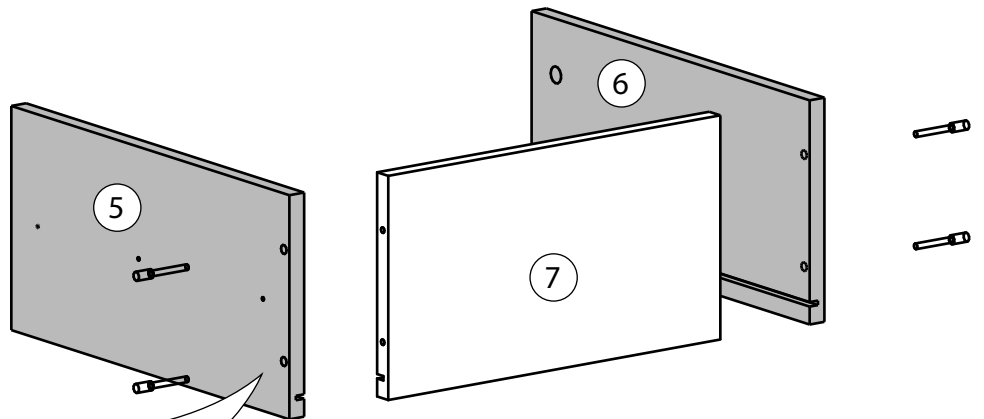
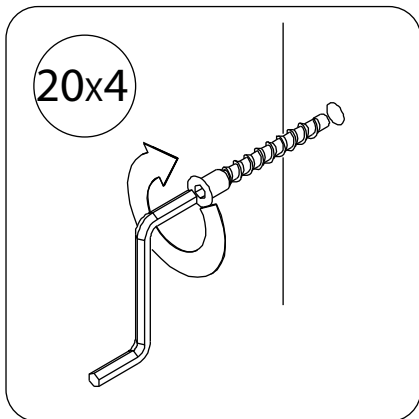
16



x3

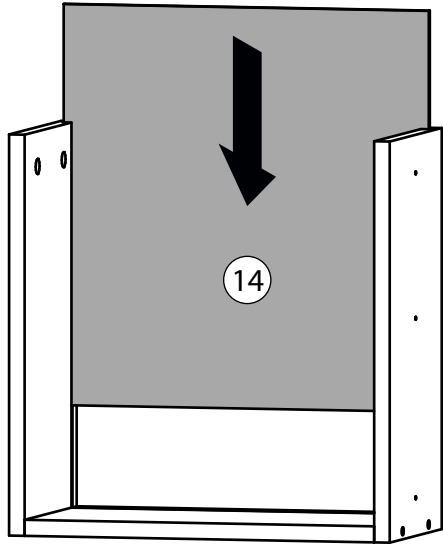
Боковина ящика левая собирается аналогично.

17

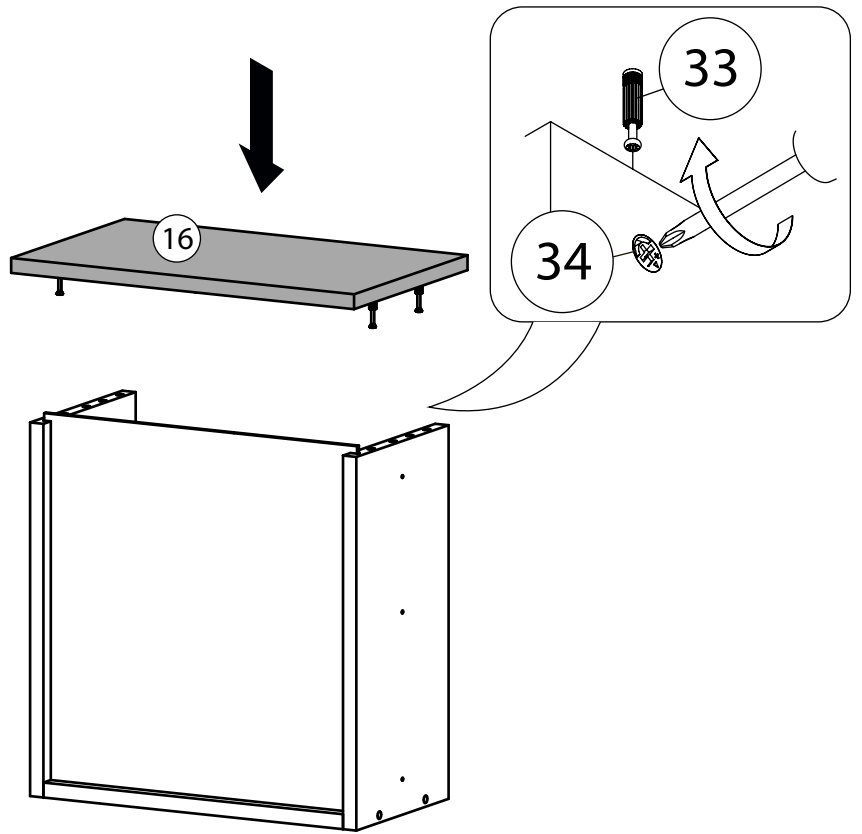


x3

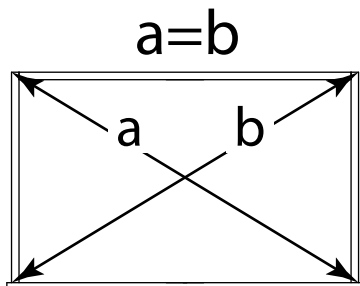
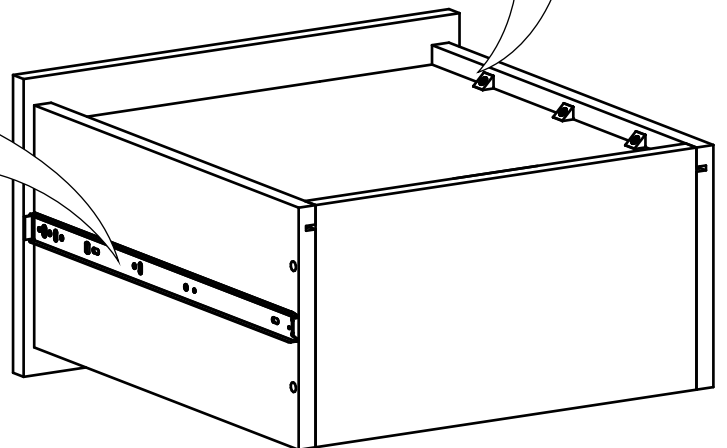
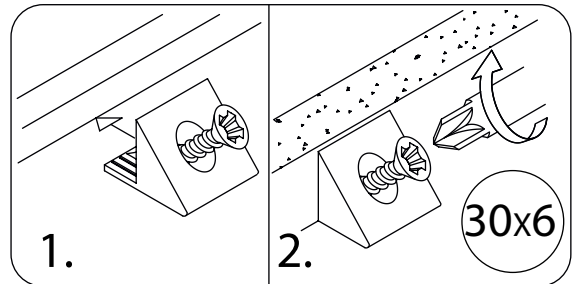
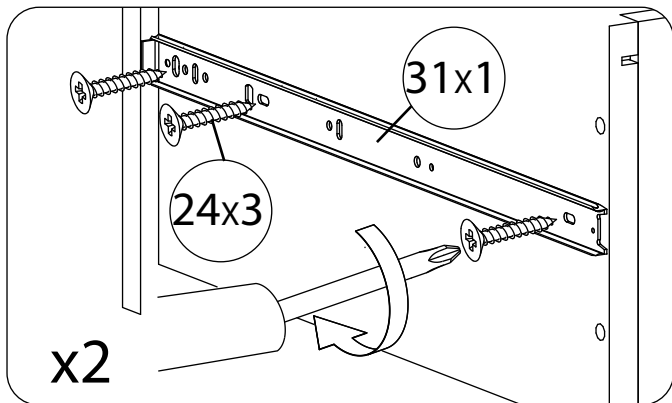
18



19



20



21

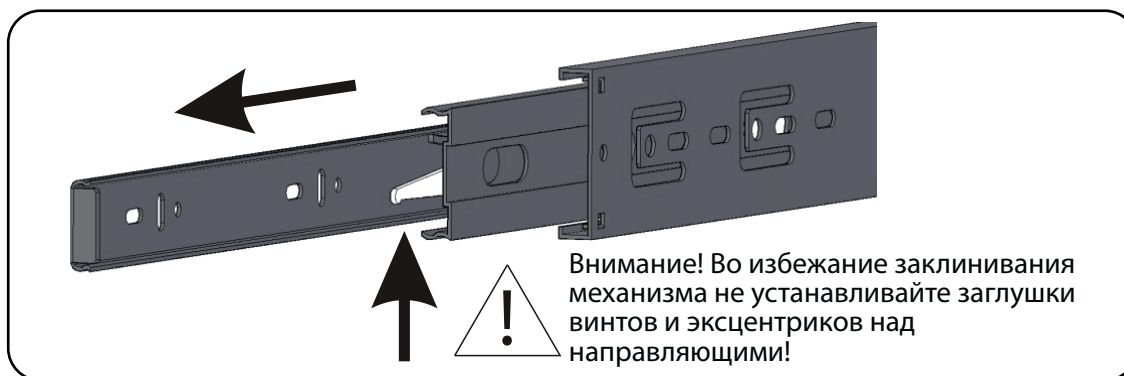
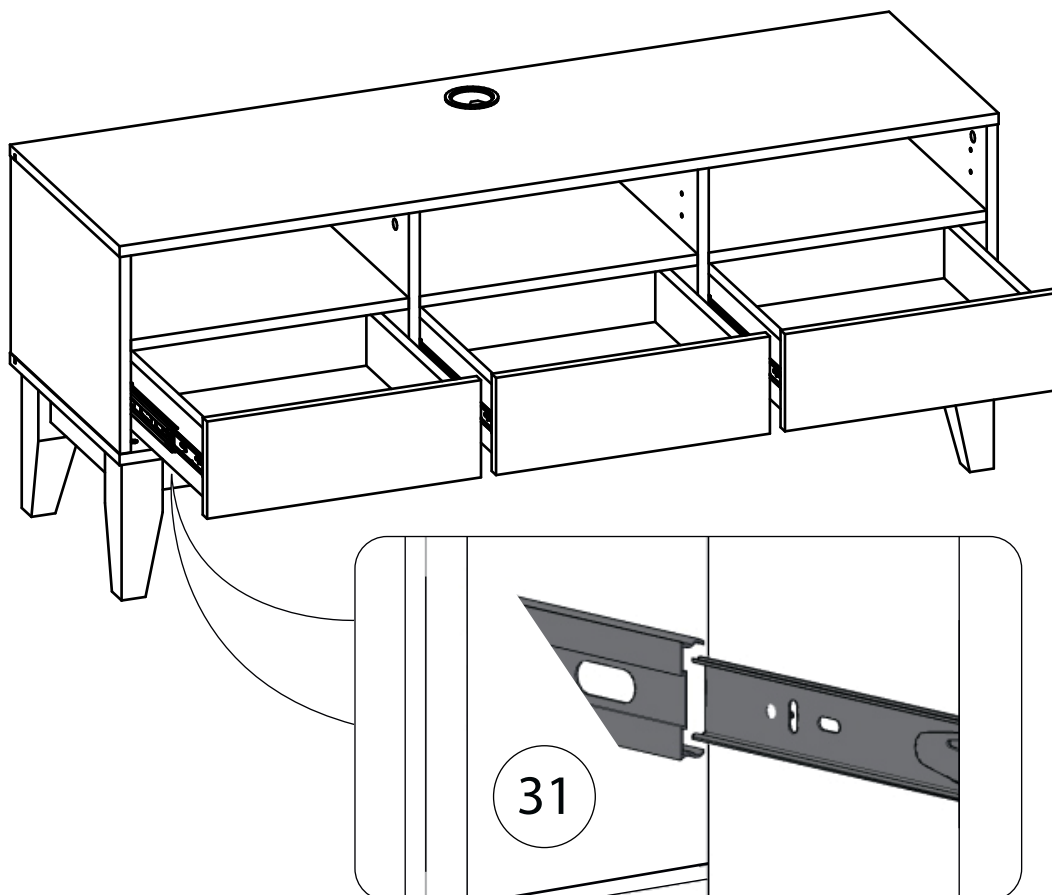
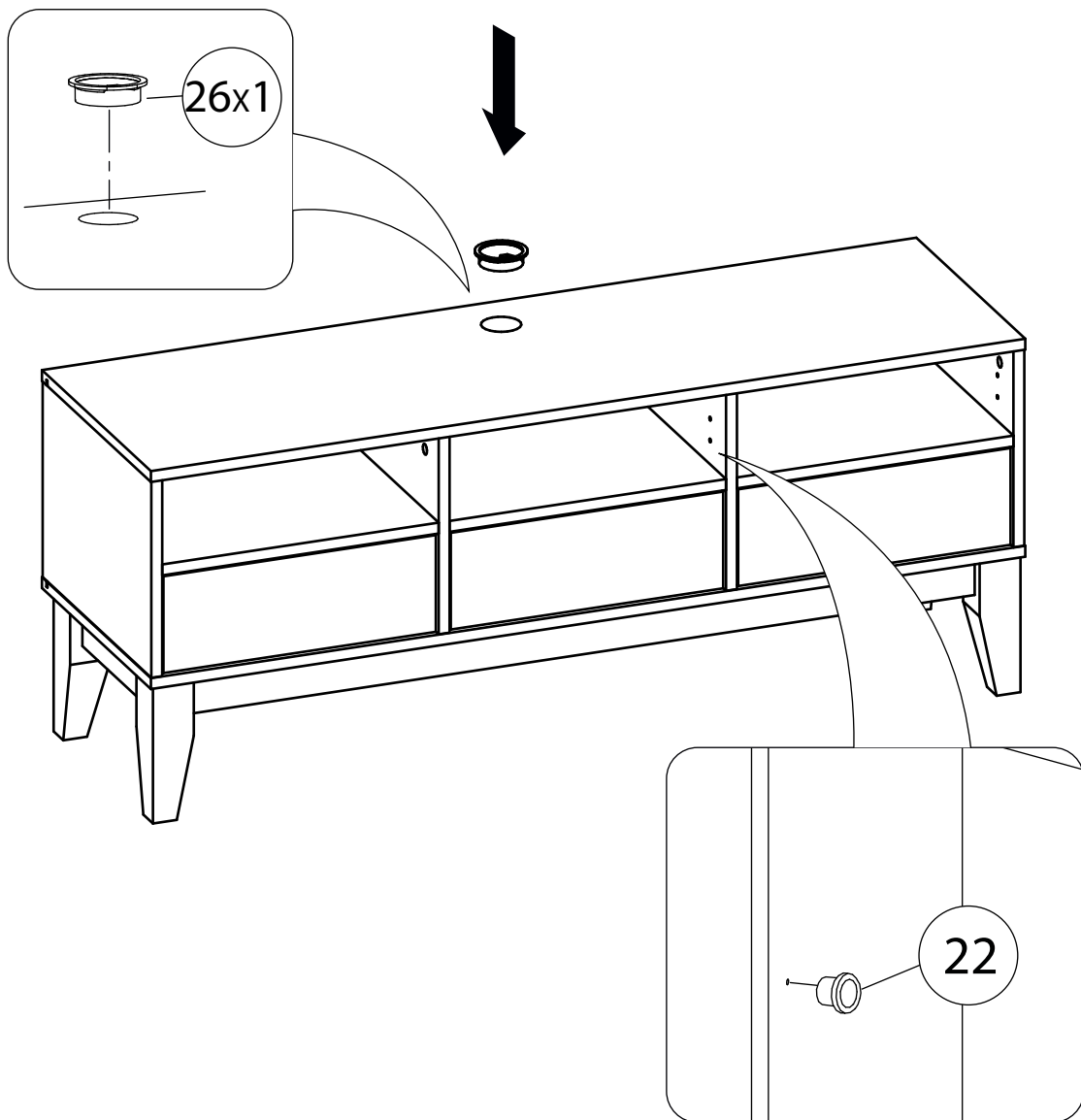


Схема установки шариковых направляющих.

Для установки шариковых направляющих в изделие необходимо разъединить их на две части. Широкая часть устанавливается на боковую стенку каркаса, а узкая на боковую стенку выдвижного ящика. Разъединение производится путем нажатия на пластиковый рычажок при выдвижении узкой части направляющей (смотри рисунок). Если направляющие крепятся на одной боковине с двух сторон, то саморезы необходимо крепить в разные отверстия направляющей. Для регулировки выкатных ящиков по высоте необходимо крепить узкую часть направляющей через ее овальные отверстия.

22



Изделие должно быть прикреплено к стене с помощью прилагаемого крепежа (мебельный навес, дюбель-гвоздь). Если прилагаемый крепёж не подходит к вашим стенам обратитесь в специализированный магазин.

После установки изделия и регулировки всех механизмов необходимо все отверстия и видимые эксцентрики минификсов закрыть заглушками.

