

1. Установить бельевой ящик на полу.

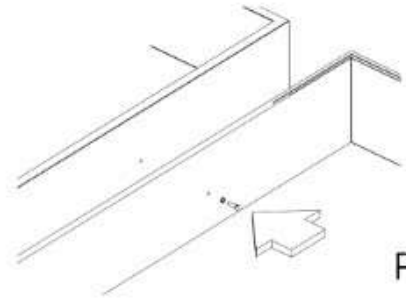
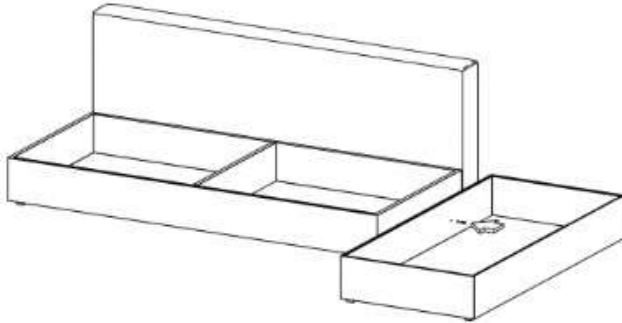
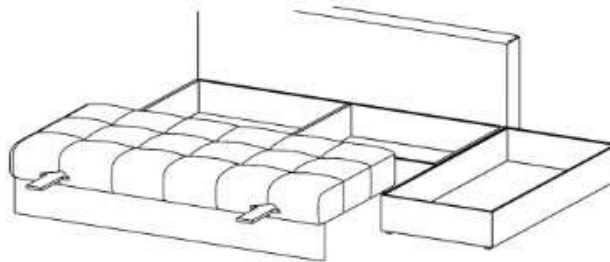


Рис 1

2. Приставить угловую часть к ящику, с помощью болта $M6 \times 70$ мм и шайбы соединить конструкцию. (Рис 1)



3. Установить сиденье дивана на бельевой ящик.

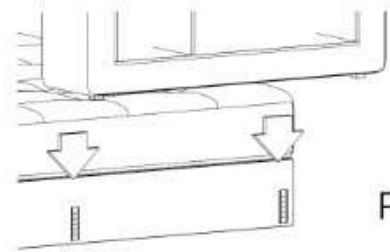
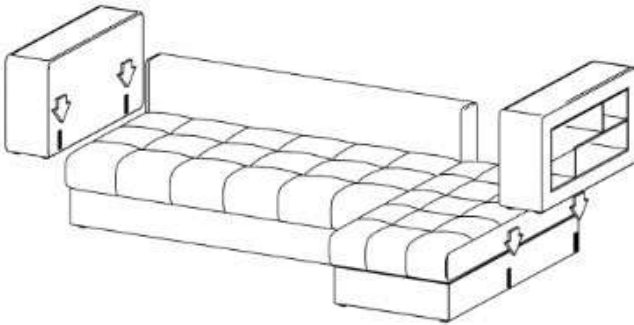


Рис 2

4. Прикрепить подлокотники с помощью соединителей. (Рис 2)

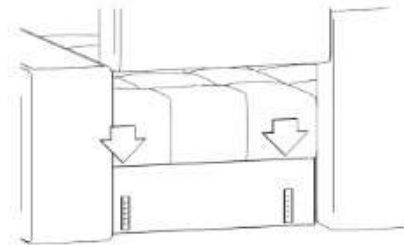
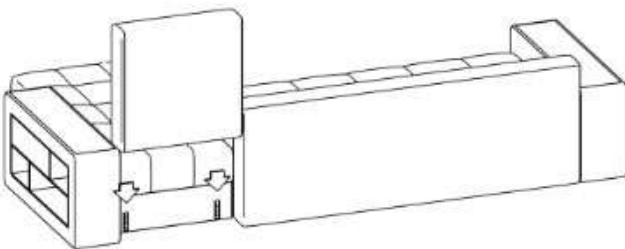


Рис 3

5. Прикрепить спинку угловой части с помощью соединителей. (Рис 3)

