



**nakatomi**

АВТОНОМНАЯ АКТИВНАЯ АКУСТИЧЕСКАЯ СИСТЕМА СО ВСТРОЕННЫМ USB ПОРТОМ, СЛОТОМ ДЛЯ КАРТ MICROSD, FM-РАДИОПРИЁМНИКОМ, БЛЮТУС-МОДУЛЕМ, БЕСПРОВОДНЫМ ПУЛЬТОМ ДУ И БЕСПРОВОДНЫМ МИКРОФОНОМ

**Nakatomi GS-40**

**РУКОВОДСТВО ПОЛЬЗОВАТЕЛЯ С ГАРАНТИЙНЫМ ТАЛОНОМ**

## РУКОВОДСТВО ПОЛЬЗОВАТЕЛЯ

Спасибо за выбор акустической системы Nakatomi.

GS-40 — это автономная портативная акустическая система (АС), предназначенная для использования с такими источниками сигнала как звуковая карта ПК или ноутбука, MP3-проигрыватель, смартфон, планшет и т.д.

АС может выступать в качестве усилителя в режиме караоке для проводного или беспроводного микрофона.

Пожалуйста, ознакомьтесь с настоящим руководством пользователя перед установкой и подключением АС. Сохраните эту инструкцию для того, чтобы иметь возможность обратиться к ней в дальнейшем.

### КОМПЛЕКТ ПОСТАВКИ

1. Акустическая система — 1 шт.
2. Беспроводной микрофон — 1 шт.
3. Беспроводной пульт ДУ — 1 шт.
4. Батарейки AAA для пульта ДУ — 2 шт.
5. Батарейки AA для микрофона — 2 шт.
6. Адаптер питания = 9 В 2 А — 1 шт.
7. Руководство пользователя с гарантийным талоном — 1 шт.
8. Упаковка — 1 комплект.

### БЕЗОПАСНАЯ ЭКСПЛУАТАЦИЯ

Чтобы не подвергнуться удару электрическим током, не пытайтесь вскрыть изделие. При возникновении неисправностей все процедуры по диагностике и ремонту должны проводиться квалифицированными специалистами.

Не располагайте изделие и/или его компоненты вблизи радиаторов отопительных приборов и под прямыми лучами солнца.

Располагайте изделие и/или его компоненты на некотором удалении от прочих устройств и предметов для обеспечения лучшей вентиляции и охлаждения электронных элементов, а также для исключения воздействия электромагнитного поля динамиков системы на неэкранированные электронные устройства, находящиеся поблизости.

Не располагайте АС близко к дисплеям и телевизорам с электронно-лучевой трубкой (ЭЛТ).

Не допускайте попадания предметов внутрь изделия через технологические отверстия. Не допускайте попадания влаги внутрь изделия. Не роняйте изделие. Избегайте вибрации, тряски, ударов.

Изделие предназначено для эксплуатации в жилых помещениях с нормальной температурой и влажностью воздуха.

Изделие в упакованном виде может храниться в складских отапливаемых помещениях и транспортироваться при температуре воздуха от +5° С до +35° С и относительной влажности воздуха не более 95%. В атмосфере не должны присутствовать пары кислот, щелочей или других химически активных веществ, которые могут вызвать коррозию покрытия и элементов изделия.

Хранение и транспортировка изделия должны осуществляться строго в вертикальном положении.

Не используйте абразивные материалы и химические средства для чистки изделия, это может испортить его внешнее покрытие. Чистку проводите только с помощью мягкой сухой чистой материи.

При возникновении запаха дыма, задымлении, искрении или возгорании изделия немедленно отключите его и обратитесь в сервисную службу для исправления поломки. Полностью выключайте питание изделия, если оно долгое время не используется.

Вынимайте вилку блока питания из розетки, если изделие долгое время не используется.

При отключении вилки из розетки ни в коем случае не дергайте за сетевой шнур, тяните только за корпус вилки.

Запрещается использовать изделие с повреждённой изоляцией шнура питания.

Все операции по подключению и отключению кабелей и шнуров можно производить толь-

ко при полностью отключённом питании изделия.

Для продления срока службы аккумуляторной батареи заряжайте её полностью хотя бы раз в месяц даже если вы не используете изделие.

Правильно выбирайте соответствующие порты и разъёмы для подзарядки, чтобы избежать возникновения короткого замыкания и порчи оборудования.

Не оставляйте устройство на подзарядке на длительное время без присмотра.

Не извлекайте накопители информации из слотов и разъёмов во время воспроизведения находящихся на них звуковых файлов чтобы не повредить их файловые системы.

Старайтесь избегать использования АС в Bluetooth-режиме рядом с беспроводными сетевыми устройствами, так как интерференция может негативно сказаться на качестве сигнала (возможно появление шумов).

### **Предупреждение о вызываемых мерцающим светом эпилептических припадках**

У очень небольшого процента людей может возникнуть приступ эпилепсии от вспышек света динамической подсветки АС. Даже люди, ранее не испытывавшие припадков или приступов эпилепсии, могут иметь ещё не выявленную болезнь. У них могут возникать эпилептические припадки, вызываемые световыми эффектами во время работы АС.

Такие приступы характеризуются различными симптомами: головокружением, расстройством зрения, судорожными сокращениями мышц лица и глаз, тремором рук и ног, потерей ориентации, помрачением или кратковременной потерей сознания. Припадки также могут вызывать потерю сознания или конвульсии, которые могут привести к травме в результате падения или от удара о находящиеся поблизости предметы.

При возникновении каких-либо из описанных симптомов немедленно прекратите использование АС и обратитесь к врачу. Родители должны следить за появлением этих симптомов у своих детей. У детей и подростков вероятность их возникновения выше, чем у взрослых.

### **ПОДКЛЮЧЕНИЕ АКУСТИЧЕСКОЙ СИСТЕМЫ**

Аккуратно распакуйте акустическую систему. Сохраните упаковку для безопасного хранения и транспортировки изделия в будущем. Расположите акустическую систему на гладкой сухой устойчивой горизонтальной поверхности. Не располагайте АС близко к дисплеям и телевизорам с электронно-лучевой трубкой (ЭЛТ). Также не забывайте об удобстве для пользователя при доступе к органам управления АС.

*Важно! При эксплуатации, а также хранении и транспортировки акустической системы она должна находиться в вертикальном положении.*

Откройте батарейный отсек пульта ДУ и строго соблюдая полярность установите в него элементы питания. Закройте батарейный отсек.

Для подключения беспроводного микрофона открутите крышку батарейного отсека в нижней части корпуса микрофона, строго соблюдая полярность установите в него элементы питания, закрутите крышку обратно.

О необходимости замены батареек в пульте ДУ и микрофоне свидетельствуют уменьшение дальности их действия и уменьшение угла, под которым сенсор воспринимает команды пульта. Обратите внимание, что батарейки следует заменять строго попарно. Замена лишь одного из двух элементов питания приведёт к значительному снижению срока службы батареек. Не должны перемешиваться батареи различных электрохимических систем, типов, марок. Извлекайте батареи из батарейного отсека в случае, если вы не планируете использовать изделие некоторое продолжительное время.

*Внимание! Батарейки, идущие в комплекте поставки, не являются перезаряжаемыми! Не пытайтесь заряжать их и не пытайтесь продлить их срок службы каким-либо физическим или химическим воздействием.*

Для первоначальной зарядки встроенного аккумулятора адаптер питания из комплекта поставки подключите к гнезду «DC 9V INPUT» на верхней панели АС и к бытовой розетке переменного тока ~ 230 В 50 Гц (см. раздел «Подзарядка аккумулятора»).

## ОРГАНЫ УПРАВЛЕНИЯ

Все разъёмы и органы управления расположены на верхней панели АС. Некоторые функции дублируются или доступны для контроля только с пульта ДУ, идущего в комплекте.

Переключение источника сигнала (линейный вход LINE IN, FM радио, USB порт, слот для карт памяти, блютуз) осуществляется циклически нажатием на кнопку «MODE» (7). Долгое нажатие на эту кнопку включает и выключает голосовое сопровождение переключения режимов работы акустической системы.

Кнопка «||» (2) при использовании USB флеш-накопителей и карт памяти, а также в блютуз-режиме позволяет приостанавливать и возобновлять воспроизведение.

Кнопки «◀» (6) и «▶» (4) позволяют переходить к предыдущей и последующей композиции. Долгим нажатием на эти кнопки можно перемещаться в рамках текущего воспроизводимого с USB флеш-накопителя или карты памяти файла.

Регулятором «-VOLUME+» (5) вы можете изменять общую громкость АС.

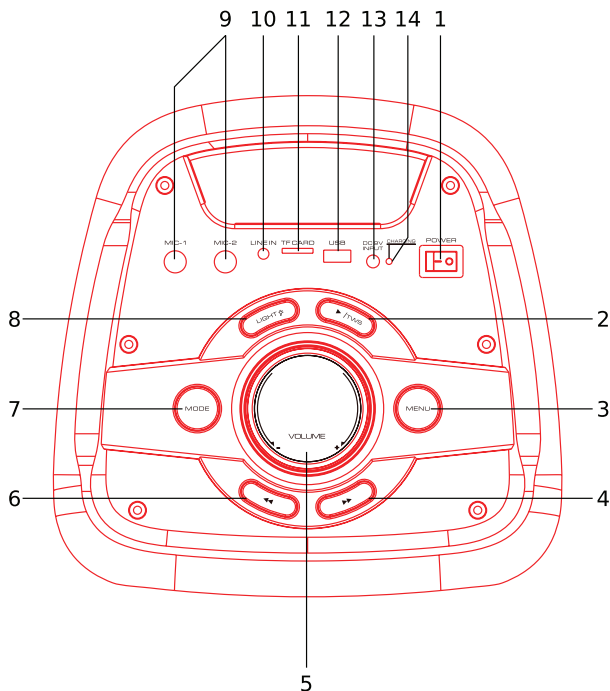
Доступ к настройкам тембра АС и настройкам микрофона осуществляется циклически нажатием на кнопку «MENU» (3). Долгое нажатие на эту кнопку сбрасывает эти настройки к значениям по умолчанию.

На верхней панели АС также расположены разъём для подключения зарядного кабеля «DC 9V INPUT» (13) и индикатор зарядки «CHARGING» (14), гнездо линейного входа «LINE IN» (10), слот для карт памяти MicroSD «TF CARD» (11) и порт USB (12).

6,35 мм гнезда «MIC-1» и «MIC-2» (9) предназначены для подключения динамических микрофонов в режиме караоке.

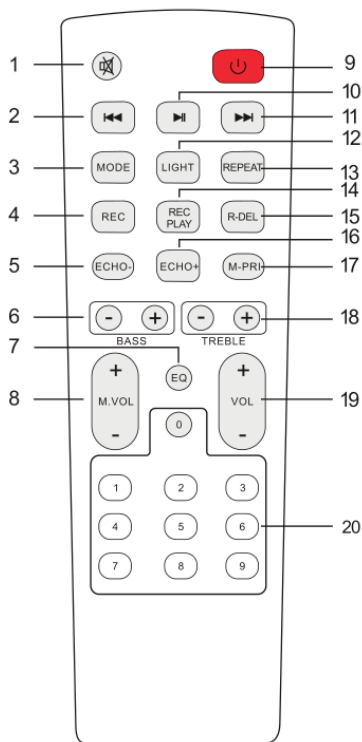
Переключение режима динамической подсветки осуществляется кнопкой «LIGHT» (8): кратким нажатием на кнопку можно изменить цвет подсветки, а долгим — выбрать один из семи эффектов подсветки или выключить её.

Дисплей для отображения режимов работы расположен в середине передней панели АС.



## ПУЛЬТ ДУ

1. Быстрое отключение/включение звука.
2. Предыдущий файл/композиция/ радиостанция.
3. Переключение источника сигнала (линейный вход LINE IN, FM радио, USB порт, слот для карт памяти, блютуз).
4. Начало/завершение записи аудио.
5. Уменьшение эффекта эха для микрофона.
6. Изменение интенсивности НЧ.
7. Выбор схемы эквалайзера.
8. Управление громкостью микрофона.
9. Включение/выключение режима «ожидания».
10. Начало/приостановка/возобновление воспроизведения.
11. Следующий файл/композиция/ радиостанция.
12. Выбор режима работы динамической подсветки.
13. Повтор всех композиций/повтор одной композиции.
14. Воспроизведения ранее записанного аудио.
15. Удаление ранее записанного аудио.
16. Увеличение эффекта эха для микрофона.
17. Включение/выключение режима приоритета микрофона.
18. Изменение интенсивности ВЧ.
19. Управление громкостью АС.
20. Кнопки прямого выбора композиции/ радиостанции по их номерам



## ВКЛЮЧЕНИЕ

Включите питание системы, переведя выключатель «POWER» (1) на верхней панели громкоговорителя в положение «I». Обратите внимание, что переключатель «POWER» служит для включения (положение «I») и полного выключения (положение «O») питания акустической системы. Не забывайте выключать питание АС, если вы не собираетесь использовать её ближайшее время. При включении, в зависимости от последнего состояния и наличия подключённого накопителя, акустическая система перейдёт в режим воспроизведения с накопителя (индикация на дисплее «USB» или «SD»), в режим работы с блютуз-устройством (индикация на дисплее «BLUE»), в режим воспроизведения сигнала с линейного входа (индикация на дисплее «LINE») или в режим работы FM-радио (на дисплее индицируется частота радиостанции).

Для быстрого перевода АС в режим энергосбережения (выключения питания) и вывода из этого режима служит красная кнопка «(I)» пульта ДУ.

## КАЛИБРОВКА УРОВНЯ ВХОДНОГО АНАЛОГОВОГО СИГНАЛА

Для каждого источника звука необходимо произвести предварительную калибровку уровня входного сигнала.

Для этого во время воспроизведения:

- установите уровень сигнала источника звука («Регулятор громкости» Windows для звуковой карты, громкость телевизора или DVD-проигрывателя) в положение минимума;
- установите регуляторы громкости акустической системы в положение максимума;

- увеличьте уровень сигнала источника звука до появления искажений;
- уменьшите уровень сигнала источника звука до величины, при которой искажения полностью пропадут.

Впоследствии регулируйте уровень громкости только органами управления акустической системы. Некоторые источники сигнала могут обладать столь высокой мощностью, что при максимальном уровне громкости системы в динамиках будут слышны сильные искажения и громкий шум. В этом случае обязательно уменьшите громкость системы, чтобы не допустить повреждения динамиков.

При использовании в качестве источника сигнала таких устройств как смартфоны или планшеты вы можете столкнуться с ситуацией, когда мощность сигнала наоборот недостаточна из-за ограничений, накладываемых на энергопотребление вашего мобильного устройства

## ИСПОЛЬЗОВАНИЕ С АНАЛОГОВЫМИ ИСТОЧНИКАМИ ЗВУКА

Подключите акустическую систему к источнику сигнала через разъём «стереоджек» 3,5 мм «LINE IN» приобретаемым отдельно кабелем. Обратите внимание, что АС предназначена для подключения к линейному выходу источника сигнала, с осторожностью подключайте систему к выходу усилителя, так как это может привести к порче АС.

Активизируйте источник звука. Нажатием на кнопку «MODE» переведите АС в режим работы с источником звука, подключённым к линейному входу — на дисплее должно быть отображено слово «LINE».

Настройте громкость акустической системы регулятором «-VOLUME+» или кнопками «+VOL-» пульта ДУ.

Для управления интенсивностью высокочастотной составляющей при воспроизведении нажмите один раз кнопку «MENU» (индикация на дисплее «te») и выберите желаемый уровень в пределах от -9 до 9 поворотом регулятора «-VOLUME+».

Для управления интенсивностью низкочастотной составляющей при воспроизведении нажмите два раза кнопку «MENU» (индикация на дисплее «bs») и выберите желаемый уровень в пределах от -9 до 9 поворотом регулятора «-VOLUME+».

Вы также можете настроить интенсивность звучания низко- и высокочастотных составляющих кнопками «-BASS+» и «-TREBLE+» пульта ДУ.

Нажатие на кнопку «EQ» пульта ДУ циклически переключает между предустановленными схемами эквалайзера («POP» - попмузыка, «ROCK» - рокмузыка, «JAZZ» - джаз, «CLAS» - классическая музыка, «FLAT» - эквалайзер «плоский»), позволяя выбрать наиболее подходящую для текущей композиции или альбома настройку.

Быстрое отключение и включение звука осуществляется нажатием на кнопку «X» пульта ДУ.

Описанные в этом разделе способы управления воспроизведением распространяются и на стальные режимы работы АС.

## ИСПОЛЬЗОВАНИЕ FM-РАДИО

Нажатием на кнопку «MODE» переведите АС в режим работы с FM-радио — на дисплее индицируется частота приёмника.

Нажмите кнопку «П» для автоматического поиска и сохранения эфирных станций. После завершения поиска все найденные радиостанции будут сохранены в памяти АС, их переключение будет возможно нажатием на кнопки «◀» и «▶» либо непосредственным выбором по номеру сохранённой станции кнопками «0» .. «9» пульта ДУ. При переключении на дисплее вначале отображается номер сохранённой станции, а затем частота на которой она работает.

Экспериментальным путём определите положение АС для наилучшего качества приёма сигнала.

## ИСПОЛЬЗОВАНИЕ USB ФЛЕШ-НАКОПИТЕЛЕЙ

Акустическая система позволяет воспроизводить музыкальные файлы форматов MPEG-1 Audio Layer 3 (MP3) с битрейтом 64 — 320 Кбит/с, FLAC и WAV записанные на USB флеш-



накопители и MicroSD карты памяти ёмкостью до 32 Гб, отформатированные в FAT16 или FAT32.

Установите флеш-накопитель или карту памяти в соответствующий слот или разъём на верхней панели АС. Нажатием на кнопку «MODE» переведите АС в режим работы с тем или иным типом накопителя (индикация на дисплее «USB» или «SD»).

АС будет пытаться сформировать список файлов, подходящих для воспроизведения, рекурсивно сканируя каталоги на накопителе. В случае нахождения соответствующих файлов система начнёт цикличное последовательное воспроизведение файлов из сформированного списка.

Кнопки «◀» и «▶» позволяют выбрать предыдущий либо следующий музыкальный файл из текущего списка воспроизведения накопителя. Непосредственный выбор файла по его номеру возможен кнопками «0» .. «9» пульта ДУ. При переключении на дисплее вначале отображается номер композиции, а затем её тайминг. Долгим нажатием на кнопки «◀» и «▶» вы можете перемещаться внутри проигрываемого файла. Кнопка «⏮» даёт возможность приостановить или возобновить воспроизведение музыкального файла.

Кнопкой «REPEAT» пульта ДУ переключается режим повтора воспроизведения: повторяется воспроизведение всего списка файлов (индикация на дисплее «ALL»), либо только текущего воспроизводимого файла (индикация на дисплее «ONE»).

## ИСПОЛЬЗОВАНИЕ БЛЮТУС-МОДУЛЯ

Акустическая система может быть использована с телефонами, планшетами и прочими устройствами, способными использовать внешние устройства воспроизведения по блютуз-протоколу.

Нажатием на кнопку «MODE» переведите АС в режим работы с блютуз-модулем (на дисплее появится надпись «BLUE»). Включите блютуз-модуль вашего телефона или планшета и начните поиск устройств, подключитесь к вновь найденному устройству. После успешного подключения вы можете запустить аудиопроигрыватель на вашем телефоне (планшете) и звук исполняемых композиций будет воспроизводиться через акустическую систему. В случае, если телефон (планшет) потребует ввести код для подключения, используйте код «0000». При проблемах подключения выключите и вновь включите АС, повторите процесс подключения.

В блютуз-режиме в зависимости от возможностей подключённого устройства доступны функции управления воспроизведением.

## ИСПОЛЬЗОВАНИЕ РЕЖИМА TWS

Режим TWS (true wireless stereo, истинное беспроводное стереозвучание) вам потребуется две идентичные акустические системы. Включите обе системы, затем произведите их синхронизацию долгим нажатием на кнопку «H» одной из систем (ведомой). Мигающая надпись «SLAU» свидетельствует о начале синхронизации. В случае успешной синхронизации надпись перестанет мигать. Теперь воспроизведение музыки осуществляется с помощью обеих АС. Выход из режима TWS возможен долгим нажатием на кнопку «H» ведомой АС. Вы можете использовать кнопки «◀», «▶», «⏮» и «⏭», а также регулятор «- VOLUME+» ведомой АС для управления воспроизведением.

## ИСПОЛЬЗОВАНИЕ МИКРОФОНА

Подключите проводной динамический микрофон (не поставляется в комплекте) в одно из 6,35 мм гнезд «MIC-1» или «MIC-2» на верхней панели громкоговорителя или установите батарейки в беспроводной микрофон из комплекта поставки. Включите микрофон переключателем на корпусе микрофона. Не забывайте вовремя выключать неиспользуемый микрофон.

При использовании микрофона громкость воспроизведения с микрофона, интенсивность эффекта эха и другие настройки регулируются либо с помощью пульта ДУ, либо органами управления на верхней панели АС.

Для изменения громкости либо три раза нажмите кнопку «MENU» (индикация на дисплее «CU») и выберите желаемый уровень в пределах от 0 до 15 поворотом регулятора «- VOLUME+», либо воспользуйтесь регулятором кнопками «- M.VOL+» пульта.

Для управления интенсивностью эффекта эха либо четыре раза нажмите кнопку «MENU»

(индикация на дисплее «ЕС») и выберите желаемый уровень в пределах от 0 до 10 поворотом регулятора «—VOLUME+», либо воспользуйтесь кнопками «ЕCHO—» и «ЕCHO+» пульта.

Для управления тембром при воспроизведении с микрофона пять раз нажмите кнопку «MENU» и измените тембр поворотом регулятора «—VOLUME+».

Кнопка «M-PR» на пульте ДУ включает и выключает так называемый режим приоритета микрофона, изменяя соотношение громкостей воспроизведения музыки и голоса со входа микрофона.

### **ЗАПИСЬ С МИКРОФОННОГО ВХОДА**

Вы можете записывать аудиосигнал на USB флеш-накопитель с микрофонных входов, включая беспроводной, при работе АС в режимах USB, линейного входа или радио.

Для начала записи с микрофона нажмите кнопку «REC» при вставленном в соответствующий разъём АС USB флеш-накопителе с достаточным на нём местом для записи. АС перейдёт в режим работы с USB и включит мигающую индикацию «RECO» на дисплее. Для осуществления паузы в записи и её возобновления воспользуйтесь кнопкой «||». Для завершения записи и начала прослушивания записанного материала нажмите на кнопку «REC» ещё раз. Записи сохраняются в формате MP3 в директорию «REC».

Для прослушивания записанного материала вставьте накопитель в соответствующий разъём и нажатием на кнопку «REC PLAY» пульта ДУ начните воспроизводить записи. Переход между разными записями осуществляется кнопками «◀◀» и «▶▶». Удаление текущей записи осуществляется нажатием на кнопку «R-DEL» пульта.

### **ПОДЗАРЯДКА АККУМУЛЯТОРА**

Для экономии энергии аккумуляторной батареи не забывайте выключать АС, если вы не собираетесь использовать её ближайшее время.

О низком заряде аккумуляторной батареи свидетельствует появления искажений при воспроизведении и уменьшение громкости АС, кроме того о текущем уровне заряда говорит специальный индикатор в виде батарейки на дисплее. Для подзарядки аккумулятора используйте адаптер питания из комплекта поставки подключив его к гнезду «DC 9V INPUT» на верхней панели АС и к бытовой розетке переменного тока ~ 230 В 50 Гц. Индикатор «CHARGING», расположенный рядом с гнездом, будет гореть красным всё время подзарядки.

### **ТЕХНИЧЕСКИЕ ХАРАКТЕРИСТИКИ:**

- Мощность: 50 Вт RMS.
- Динамики: 2x6,5", 1x1".
- Встроенная литиевая аккумуляторная батарея: 7,4 В, 3000 мА\*ч.
- Напряжение и сила зарядного тока: = 9 В 2000 мА.

Производитель оставляет за собой право вносить изменения в конструкцию изделия и его технические характеристики без предварительного уведомления.

Информация о месяце и годе изготовления изделия нанесена на наклейку на корпусе изделия и содержится в последних четырёх цифрах поля «P.D.» в формате «ММГГ».

Изготовитель: «Фенг Хуанг Лимитед» (Feng Huang Limited), 10/Ф, Баскервилль Хаус, 13 Дудделл стрит, Сентрал, ГК, Китай.

Импортер: ООО «Диалог», 199106, Россия, Санкт-Петербург, Средний пр., д. 86, лит. А, пом. 9Н.

E-mail: other&dialoginvest.com

Сделано в Китае.

<http://www.nakatomi.ru>