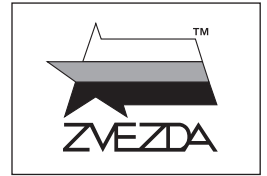


Tu-134A/B-3

ПАССАЖИРСКИЙ АВИАЛАЙНЕР



№7007



МАСШТАБ
SCALE 1:144

CIVIL AIRLINER TU-134A/B-3

СДЕЛАНО В РОССИИ
MADE IN RUSSIA

TU-134

В 1970 году была разработана модификация Tu-134A. На ней установили более совершенные двигатели Д-30 второй серии с уменьшенным расходом топлива и реверсом тяги, сняли тормозной щиток. Число мест увеличили до 76 за счёт удлинения фюзеляжа на 2,1м.

В 1980 году начался выпуск модификации Tu-134B. На этой модификации вместо носовой кабины штурмана была установлена РЛС (радиолокационная система) «Гроза-134», что позволило совместить функции штурмана и второго пилота и сократить экипаж до 3 человек. Количество мест для пассажиров увеличилось до 80 человек.

TU-134

In 1970 Tu-134A modification was developed. More perfect D-30 engines of the second series with the reduced fuel consumption and a draught reverse were installed, the brake shield was removed as well. Number of places was increased to 76 at the expense of fuselage lengthening on 2,1m.

In 1980 the issue of Tu-134B modification began. On this modification the navigator RLS (radar-tracking system) "Gроза-134" was installed instead of a nasal cabin. It allowed to combine the functions of the navigator and the second pilot and to reduce the crew to 3 people. The quantity of places for passengers was increased to 80 people.

Прежде, чем приступить к сборке модели, внимательно ознакомьтесь с инструкцией.

ВНИМАНИЕ!

Сборку и окраску модели следует проводить в хорошо проветриваемом помещении вдали от источников огня.

Сборку модели производите согласно схеме. Для удобства каждая деталь на сборочной схеме обозначена номером, соответствующим номеру на литниковой рамке.

Детали следует отделять от литников ножом или другим режущим инструментом (соблюдая осторожность при работе с острыми предметами). Места среза деталей зачистите ножом или наждачной бумагой.

Модель рекомендуется окрашивать специальными красками для пластиковых

моделей, выпускаемыми предприятием «ЗВЕЗДА».

Приступая к сборке модели, заранее ознакомьтесь со схемой окраски.

Перед окраской модель рекомендуется обезжирить, например, мыльным раствором и тщательно просушить.

Краски и клей в комплект не входят.

Для сборки модели рекомендуется использовать клей, выпускаемый предприятием «ЗВЕЗДА».

Используйте минимальное количество клея. Избегайте его попадания на окрашенные поверхности модели.

ВНИМАНИЕ!

ВАРИАНТЫ СБОРКИ МОДЕЛИ ASSEMBLING VERSIONS

ВАРИАНТ 1
VERSION 1

ВАРИАНТ 2
VERSION 2

ATTENTION - Useful advice!

Study the instructions carefully prior to assembly. Remove parts from frame with a sharp knife or a pair of scissors and trim away excess plastic. Do not pull off parts. Assemble the parts in numerical sequence. Use plastic cement ONLY and use cement sparingly to avoid damaging the model. Paint small parts before detaching them from frame. Remove paint where parts are to be cemented.

ACHTUNG - Ein nützlicher Rat!

Vor der Montage die Zeichnung aufmerksam studieren. Die einzelnen Montageteile mit einem Messer oder einer Schere vom Spritzling sorgfältig entfernen. Eventuelle Grate werden mit einer Klinge oder feinem Schmirgelpapier beseitigt. Keinesfalls die Montageteile mit den Händen entfernen. Bei der Montage der Tafelnummerierung folgen. Die Nummer der schon montierten Teile auf dem Spritzling ankreuzen. Bitte nur Plastikklebstoff verwenden.

ATTENZIONE - Consigli utili!

Prima di iniziare il montaggio, studiare attentamente il disegno. Staccare con molta cura i pezzi dalle stampate, usando un tagliabalsa oppure un paio di forbici e togliere con una piccola lima o con carta vetro fine eventuali sbavature. Mai staccare i pezzi con le mani. Montarli seguendo l'ordine della numerazione delle tavole. Eliminare dalla stampata il numero del pezzo appena montato, facendogli sopra una croce.

ATENCION - Consejos útiles!

Estudiar las instrucciones cuidadosamente antes de comenzar el montaje. Separar las piezas de las bandejas con un cuchillo afilado o un par de tijeras, y retirar el exceso de plástico o rebaba. No arrancar las piezas. Montar las piezas en orden numérico. Utilizar SOLAMENTE pegamento para plástico y en poca cantidad para evitar que se dane el modelo. Pintar las piezas pequeñas antes de separarlas de la bandeja. Retirar la pintura de los lugares por donde se deban pegar las piezas.

ATTENTION - Conseils utiles!

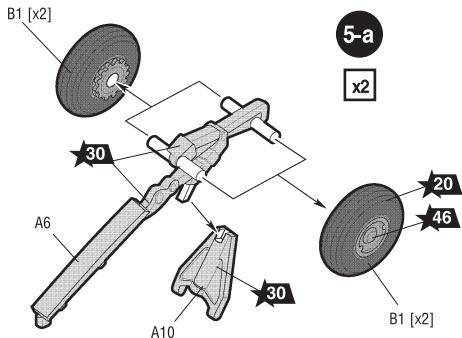
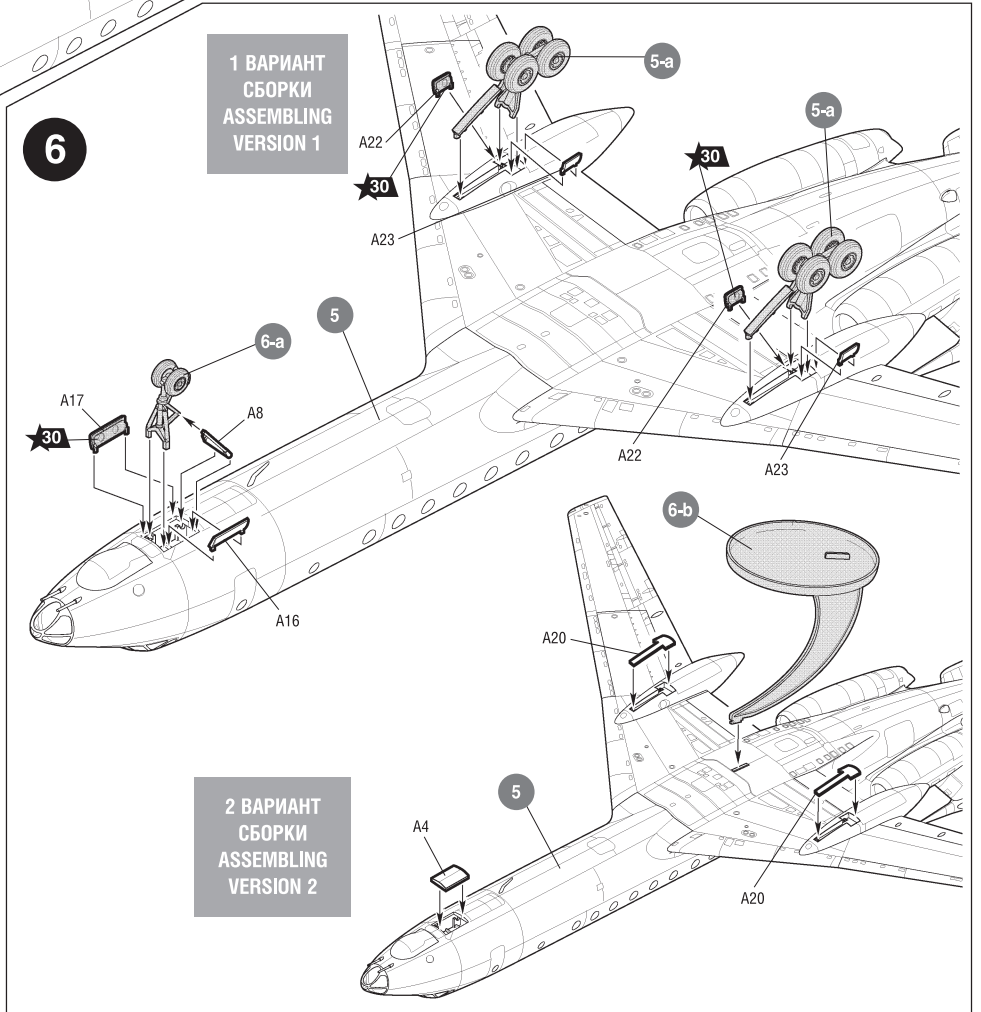
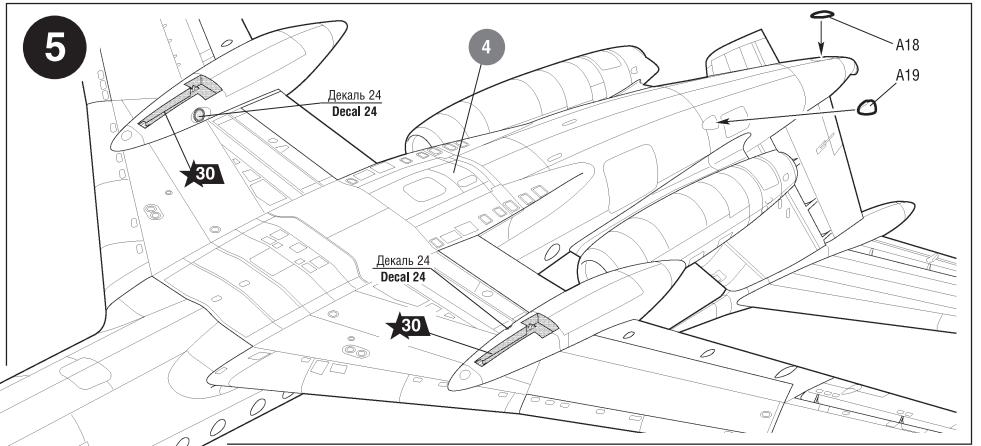
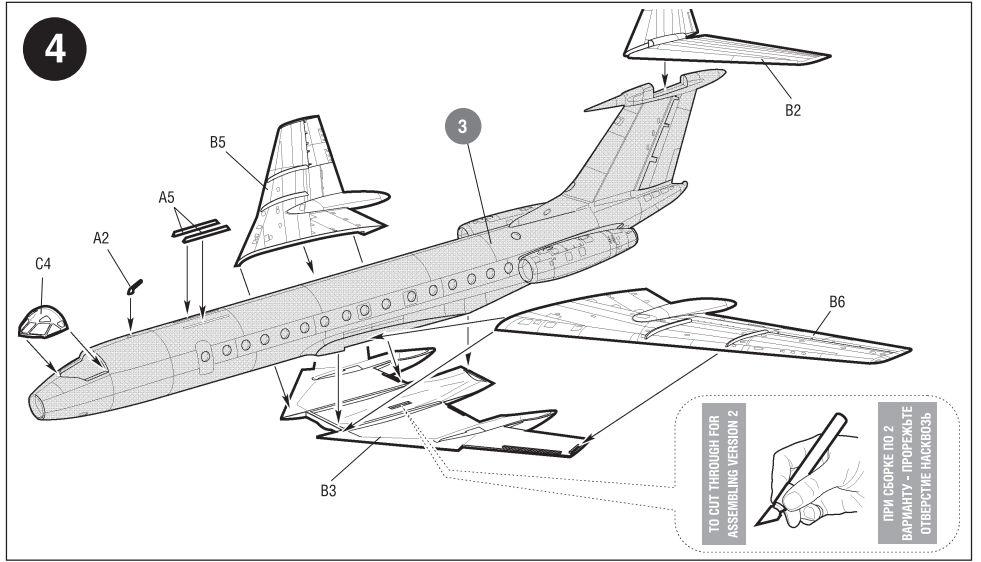
Avant de commencer le montage, étudier attentivement le dessin. Détacher avec beaucoup de soin les morceaux des moules en usant un massicot ou bien un pair de ciseaux et couper avec une petite lame ou avec de papier de verre fin ébarbages éventuels. Jamais détacher les morceaux avec les mains. Monter les en suivant l'ordre de la numération des tables. Eliminer de la moule le numéro de la pièce qui vient d'être montée, en le bifant avec une croix. Employer seulement de la colle pour polystyrol.

Любые модели и красочный каталог
предприятия «ЗВЕЗДА»
вы можете приобрести по почте,
прислав заявку по адресу:

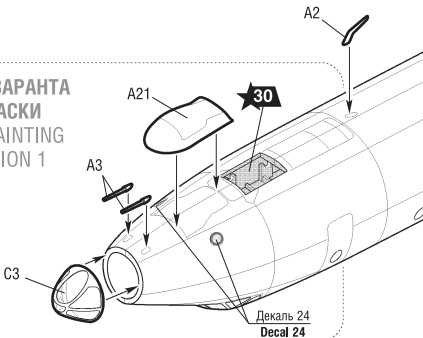
**141730, Московская обл.,
г. Лобня,
ул. Промышленная, д.2,
ООО «ЗВЕЗДА»**

www.zvezda.org.ru

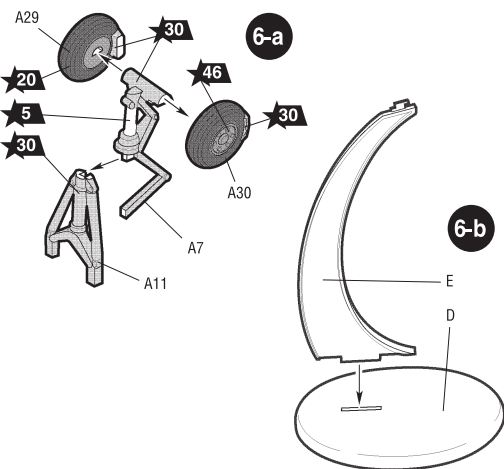
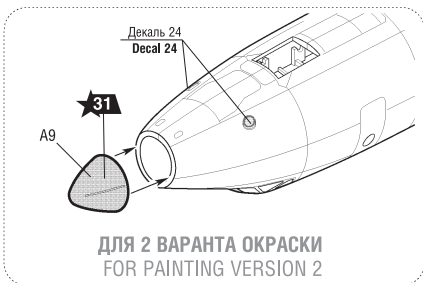
СОХРАНИТЕ ЭТОТ КУПОН
ДЛЯ ВОЗМОЖНЫХ ОБРАЩЕНИЙ



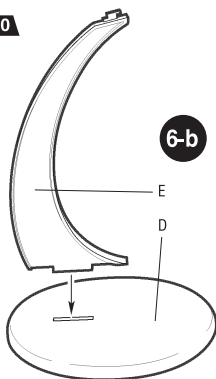
ДЛЯ 1 ВАРИАНТА
ОКРАСКИ
FOR PAINTING
VERSION 1

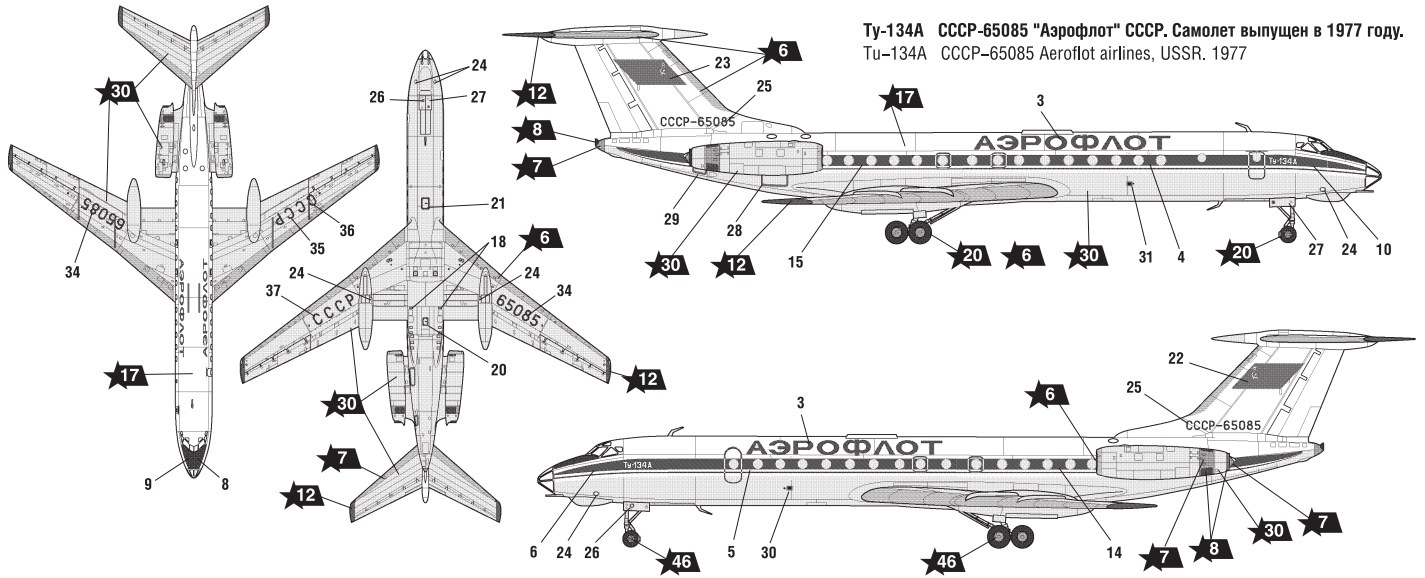


ДЛЯ 2 ВАРИАНТА ОКРАСКИ
FOR PAINTING VERSION 2

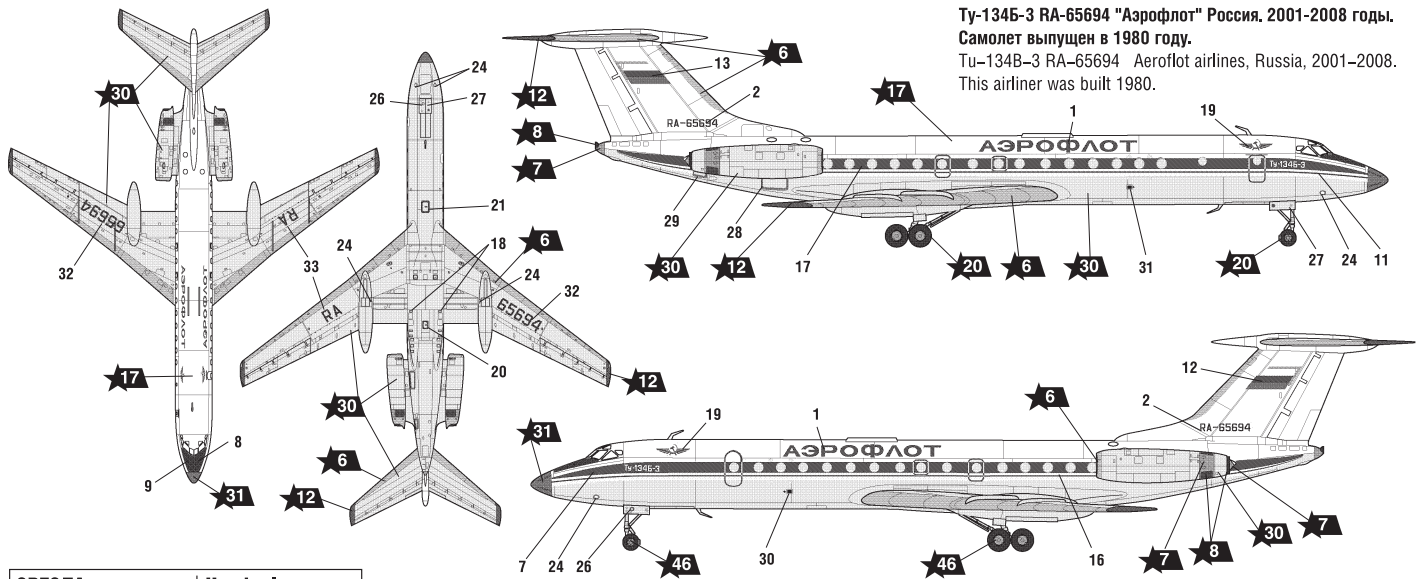


2 ВАРИАНТ
СБОРКИ
ASSEMBLING
VERSION 2





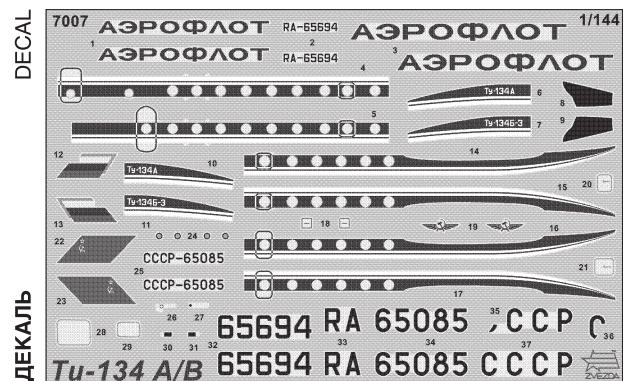
Tu-134A СССР-65085 "Аэрофлот" СССР. Самолет выпущен в 1977 году.
Tu-134A СССР-65085 Aeroflot airlines, USSR. 1977



Tu-134B-3 RA-65694 "Аэрофлот" Россия. 2001-2008 годы.
Самолет выпущен в 1980 году.
Tu-134B-3 RA-65694 Aeroflot airlines, Russia, 2001-2008.
This airliner was built 1980.

ЗВЕЗДА	Humbrol
★5	серебро 191 chrome silver
★6	алюминий 56 aluminium
★7	сталь 27003 polished steel
★8	вороненая сталь 53 gunmetal
★12	красный 60 scarlett
★17	белый 34 white
★20	черный 33 black
★30	светло-серый 129 gull grey
★31	серый 125 dark grey
★46	ярко-зеленая 131 signal green

ИСПОЛЬЗУЕМЫЕ ЦВЕТА
THE COLORS USED



ИСПОЛЬЗОВАНИЕ СДВИЖНЫХ КАРТИНОК (ДЕКАЛЕЙ)

DIRECTIONS FOR APPLYING THE DECALS

